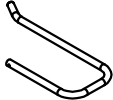
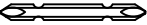

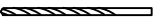
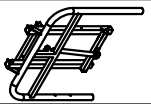

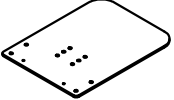


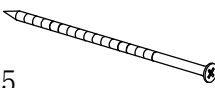
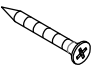

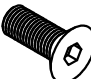


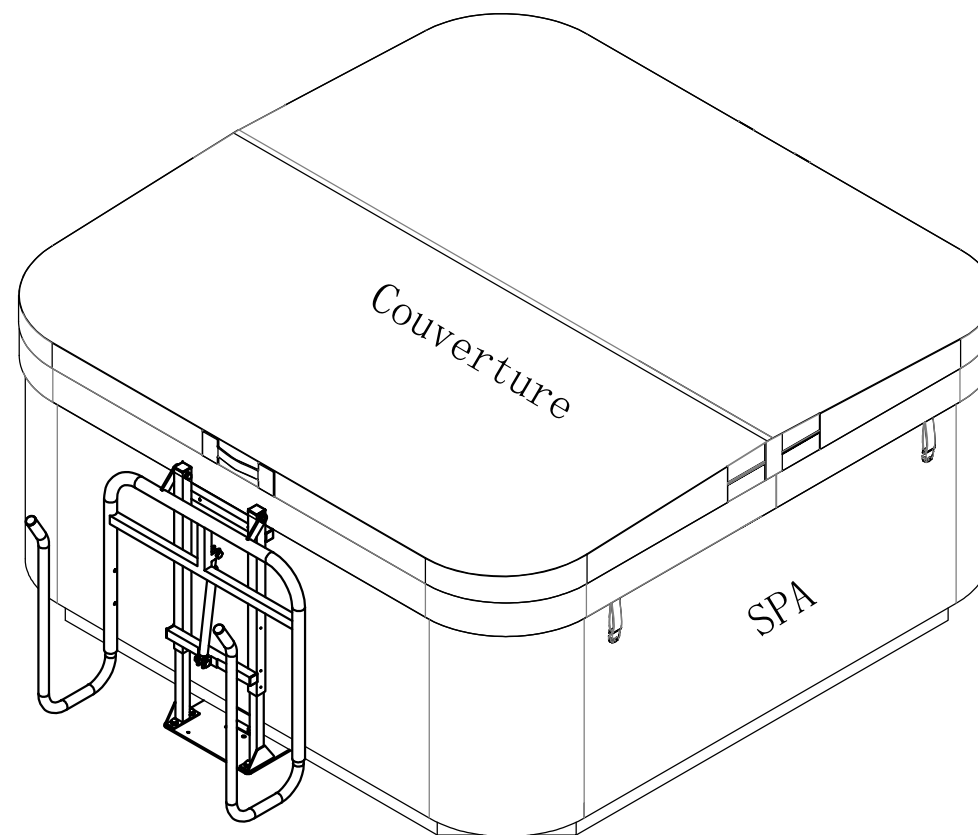
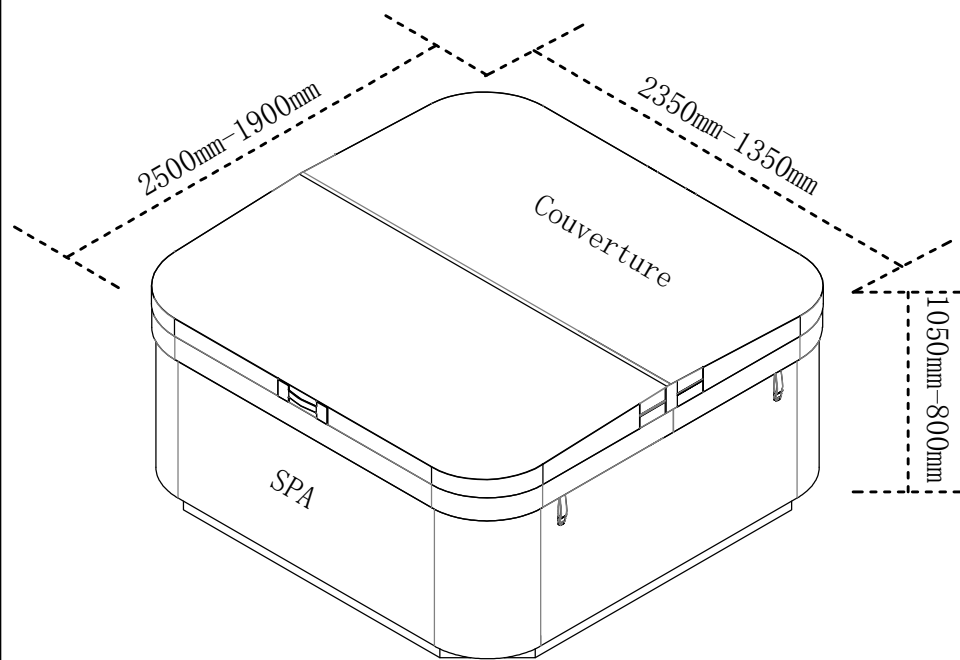


# Liste des matériaux :

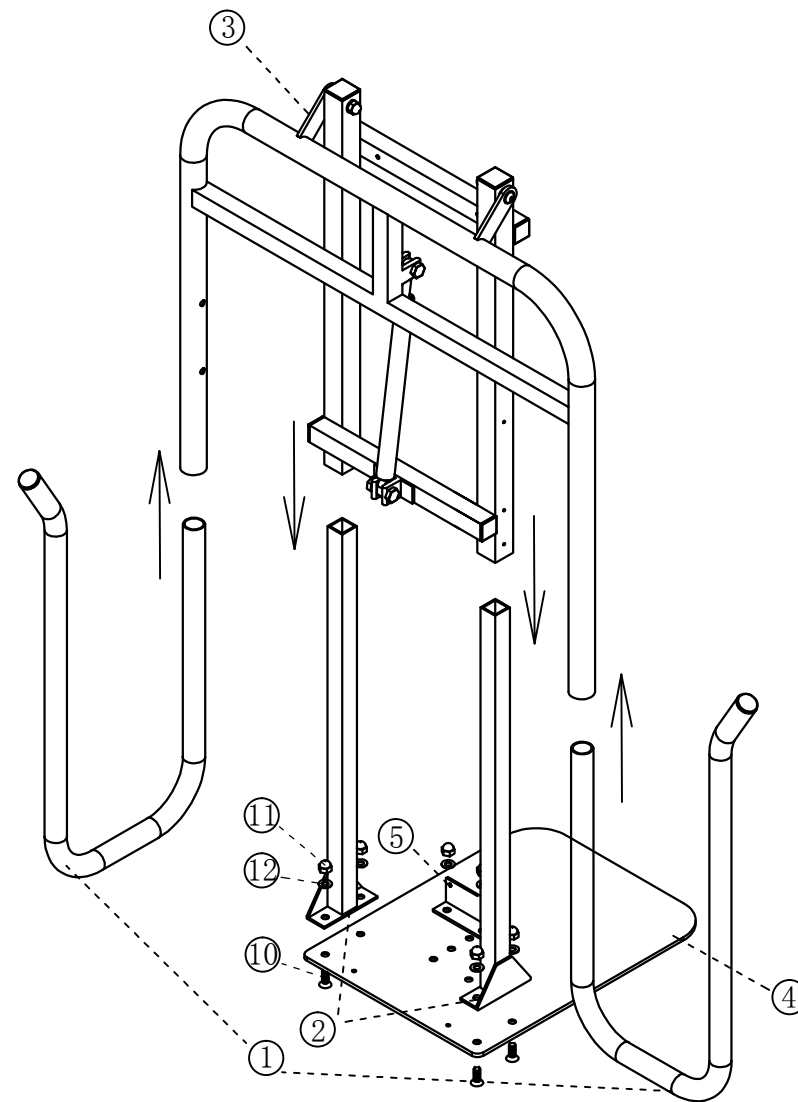
N0	QTE	Forme / nom	N0	QTE	Forme / nom
①	2		⑬	1	
②	2		⑬	1	 φ3.2
③	1		⑭	1	
④	1				
⑤	1				
⑥	14				
⑦	2	 5X55			
⑧	6	 5X30			
⑨	8	 4X19			
⑩	6	 8X20			
⑪	6	 φ8			
⑫	6	 φ20			



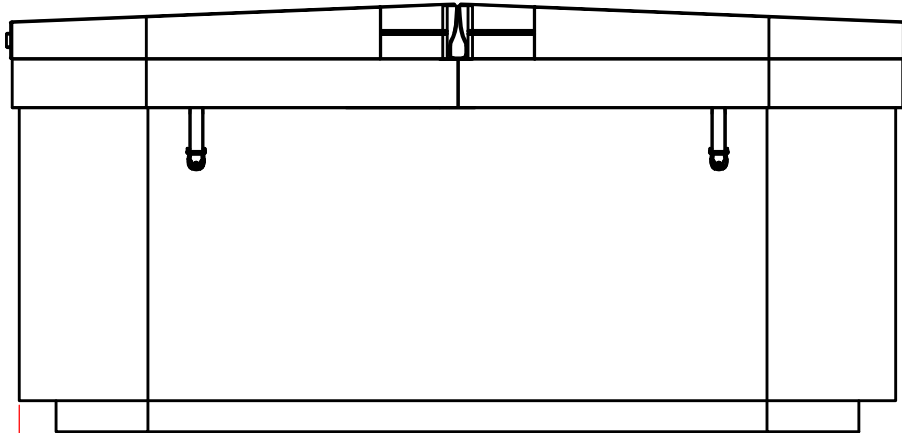
# Dimension disponible



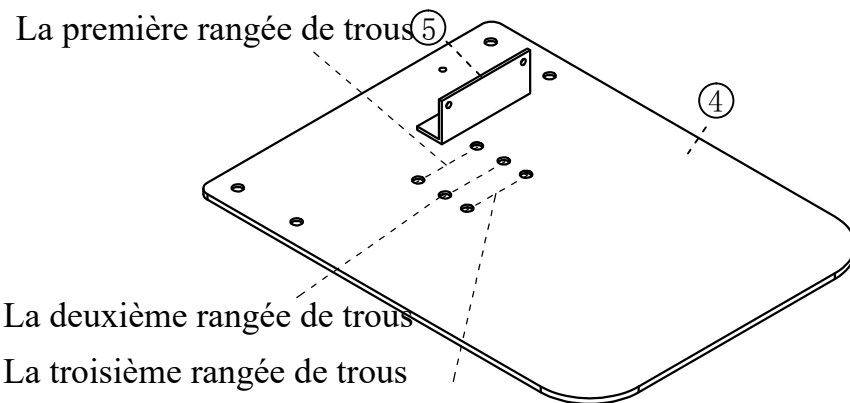
# Dessin d'assemblage :



## Première étape d'installation : installer le fond de la plaque



? Mesurer la distance entre le fond du spa et la jupe extérieure, comme valeurs de référence du lieu d'installation de la plaque.



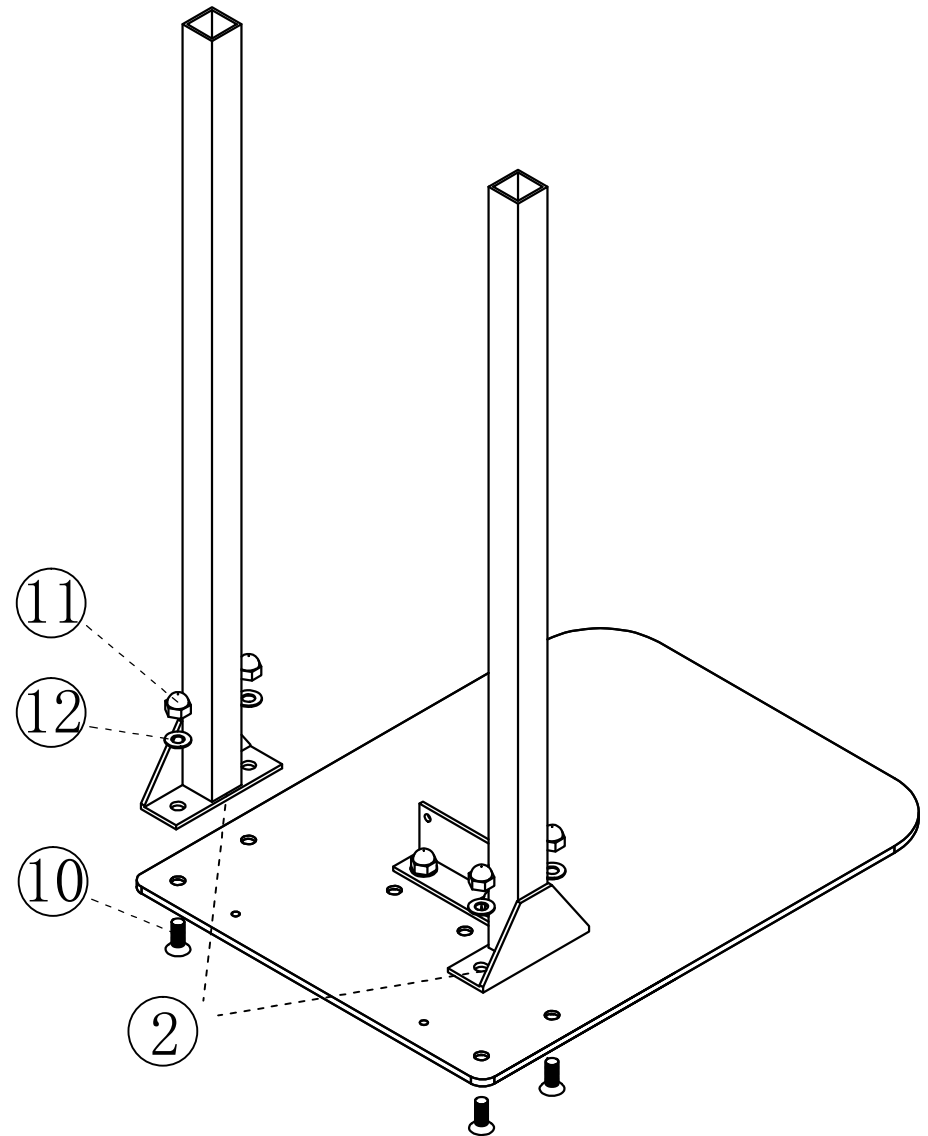
La première rangée de trous ⑤

La deuxième rangée de trous

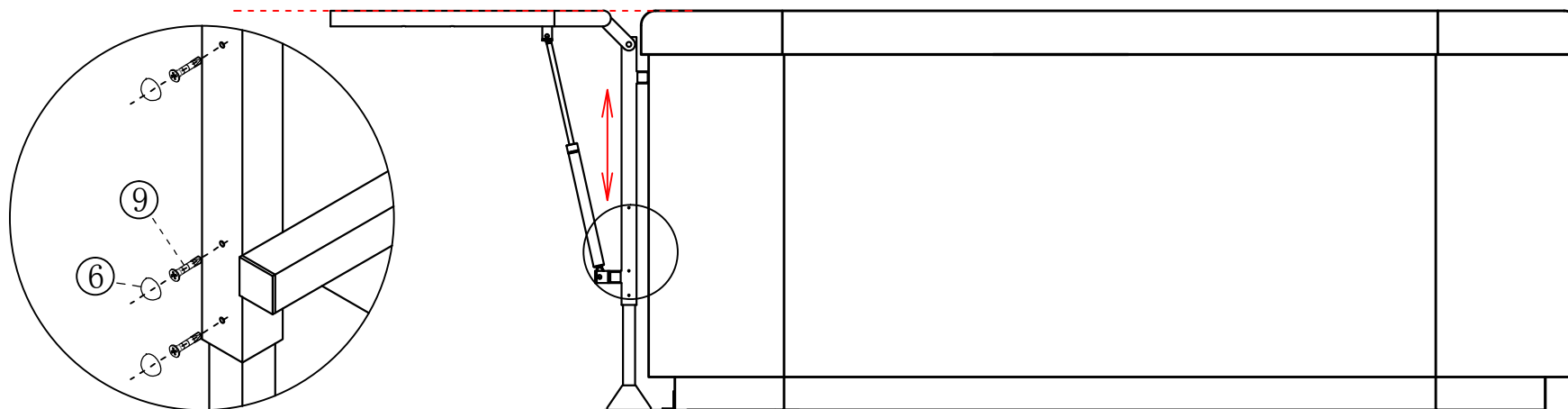
La troisième rangée de trous

Après l'installation, la distance entre la première rangée de trous et la jupe est de 25MM, la deuxième rangée de trous est de 50 MM, et la troisième est de 75MM. Choisissez la taille la plus proche de votre spa à installer.

## Deuxième étape de l'installation : installer les barres respectivement des deux côtés

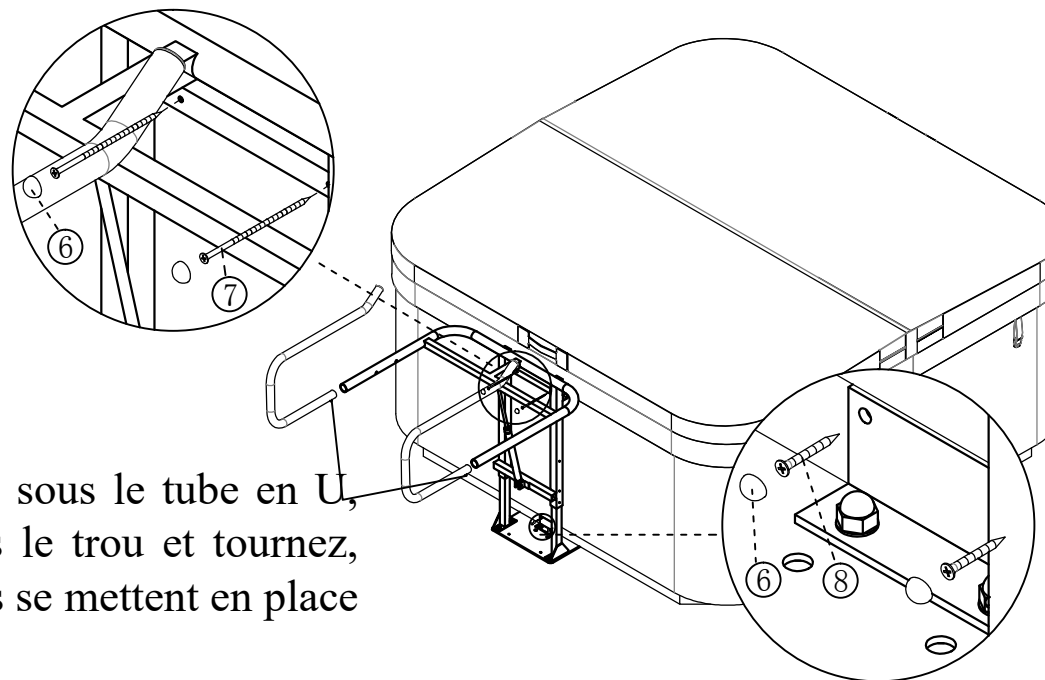


### Troisième étape de l'installation : Installer le cadre basculant



Insérez le produit dans le fond du spa, ajustez le cadre basculant de haut en bas pour que la position la plus haute soit unanime avec celle du spa, et verrouillez avec les vis.

Quatrième étape de l'installation : Verrouiller l'ensemble de l'élévateur sur le spa avec des vis bien serrées, et installer le tube en U.



Appuyez sur les points saillants sous le tube en U, puis poussez le tube en U dans le trou et tournez, jusqu'à ce que les points saillants se mettent en place et ressortent.