

Boreal JAZZ DUO

Notice d'installation



VERSION du 27/07/2021

Modèle Boreal JAZZ DUO

1500x1800x2000mm

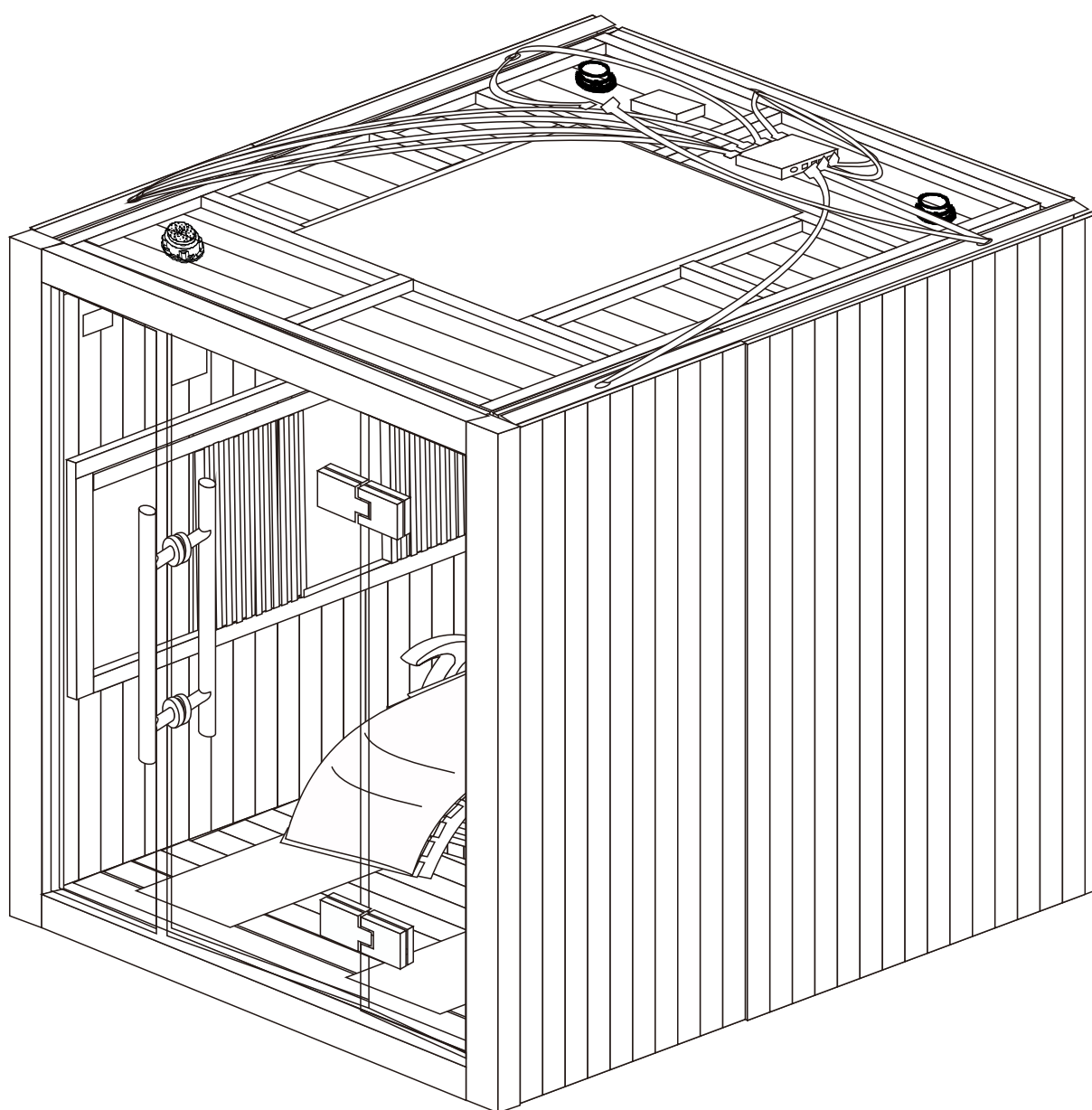
Tension : AC220-240V

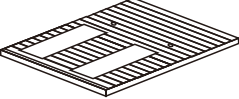

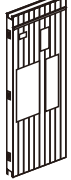


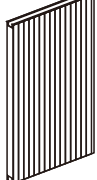

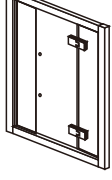
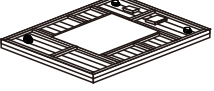
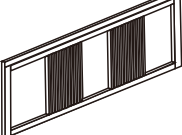
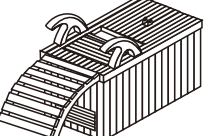
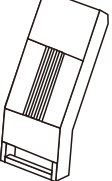
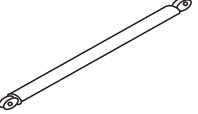
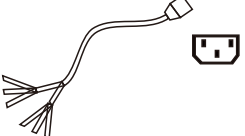
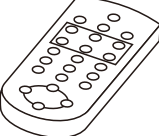
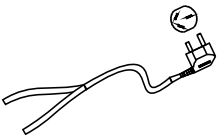


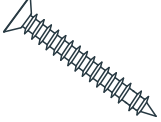
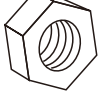

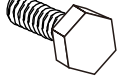
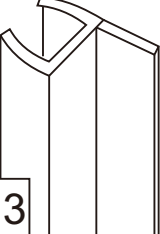

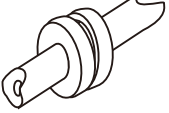


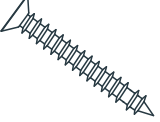
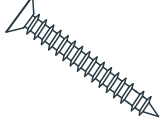

Puissance : 3240W

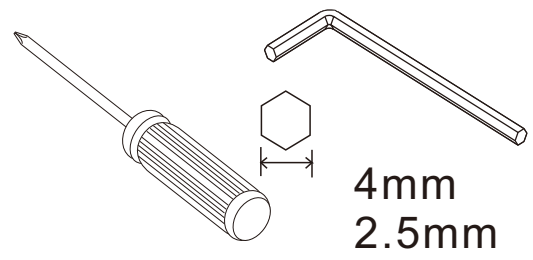
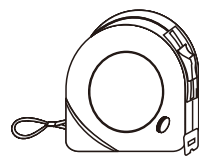
Courant : 12.7A

Fréquence nominale: 50/60HZ

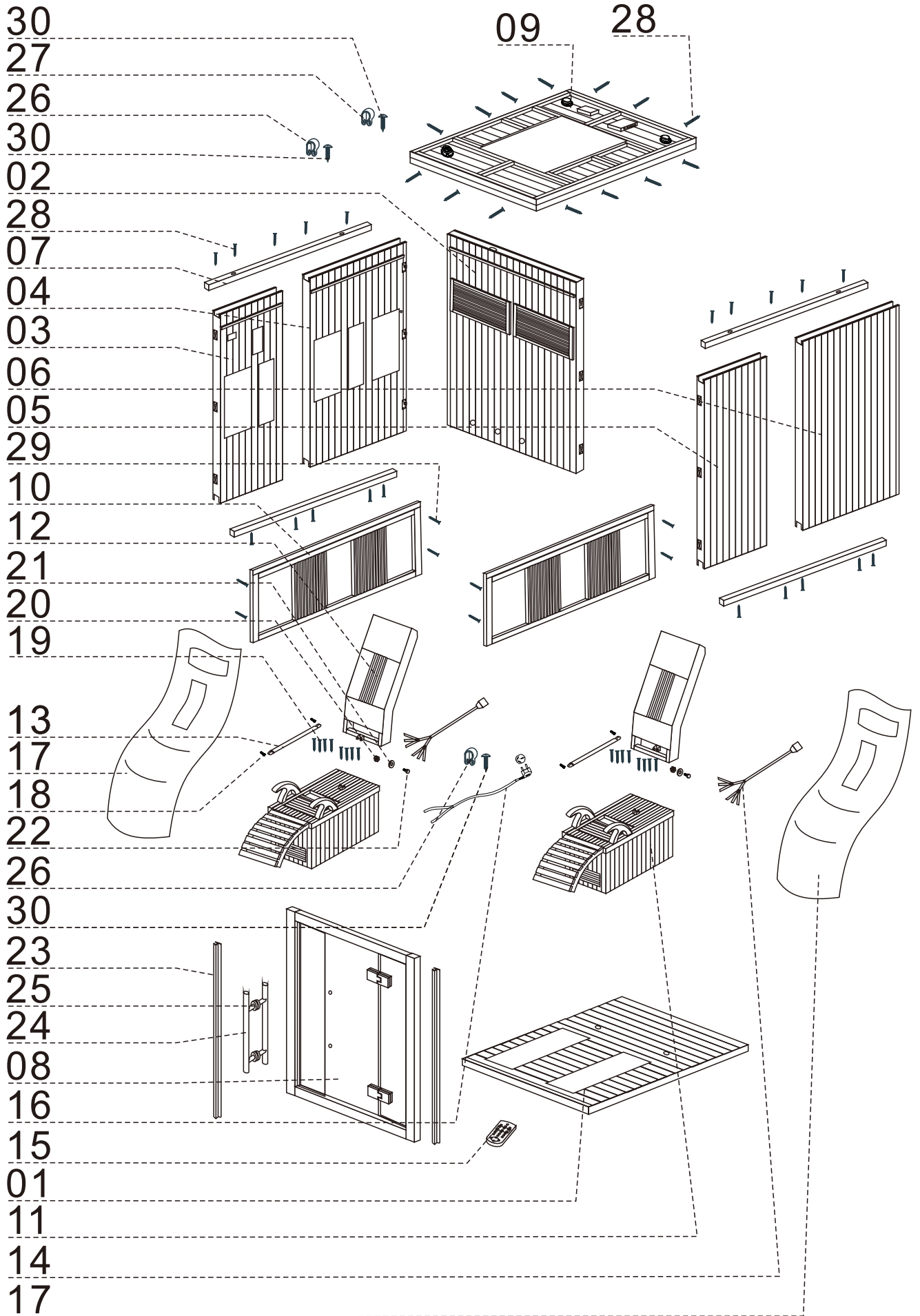
Résistance isolée : >20M Ω



				
01	X102	X103	X104	X105
				
06	X107	X408	X109	X110
				
11	X212	X213	X214	X115
		 M6	 ST 4x30	 M6
16	X117	X218	X419	X120
	 M6			
21	X222	X223	X224	X225
 ø8	 ø10	 ST 5x60	 ST 5x50	 ST 4x12
	27	X1028	X829	X3030




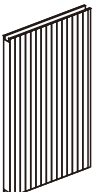
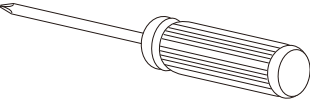

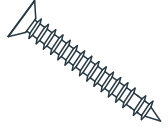


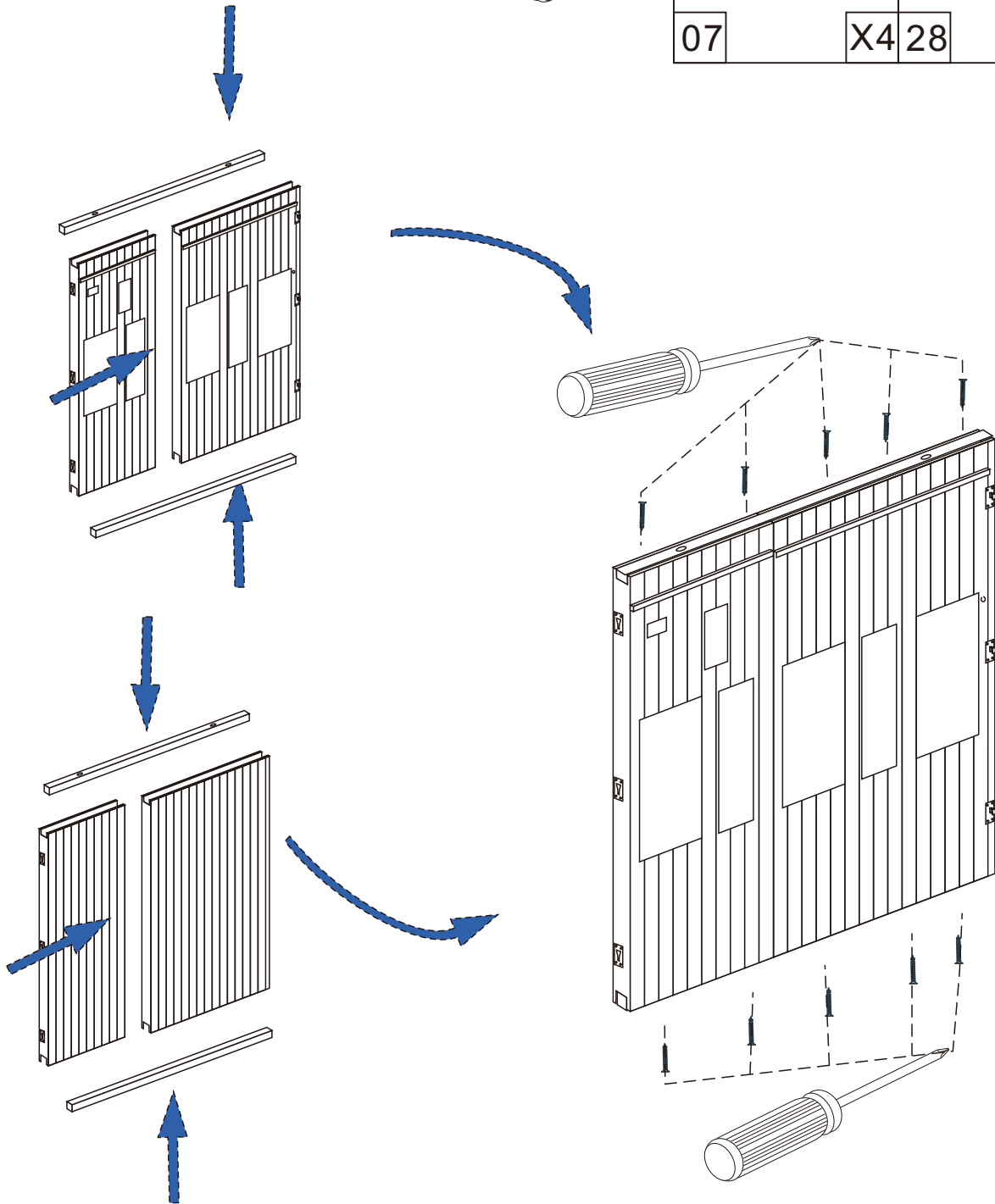
P01



P02

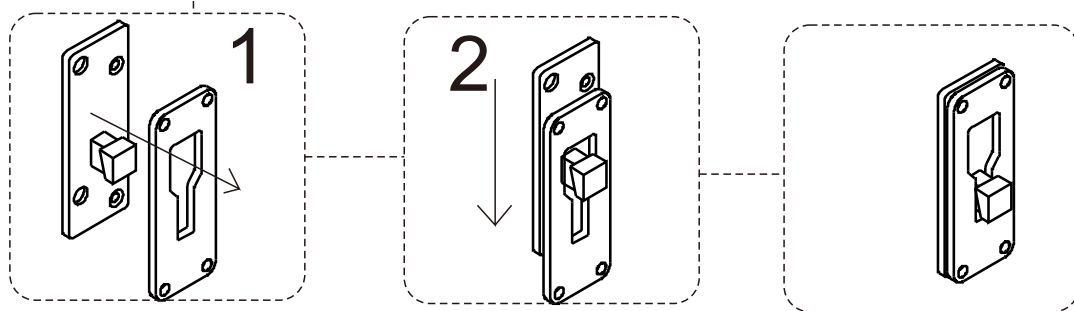
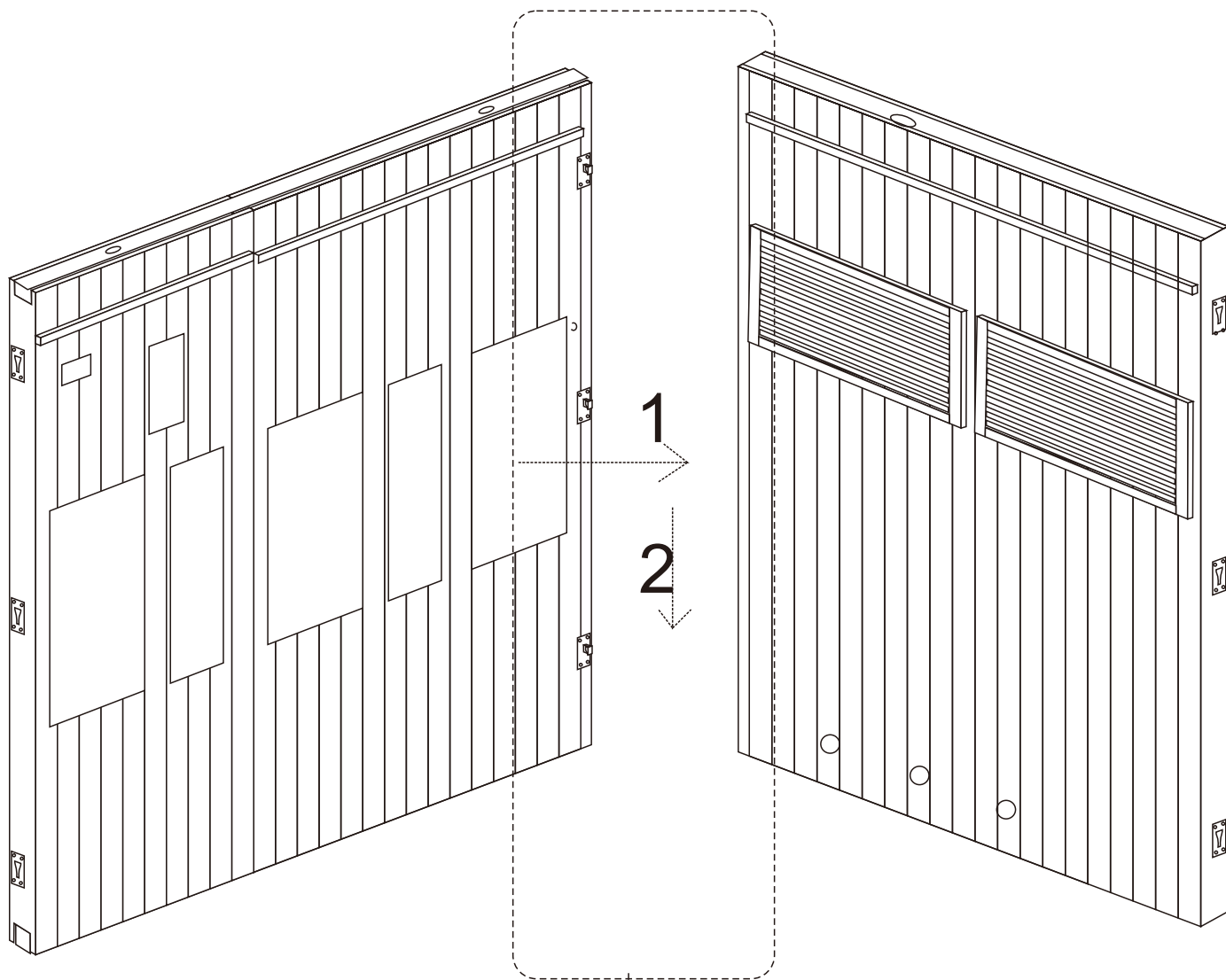
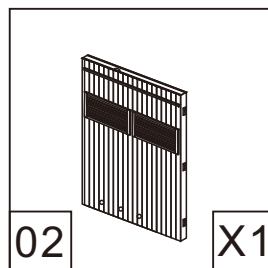
Etape:1

 03	X1	 04	X1	 05	X1	 06	X1
				 07		X4	
				 ST 5x60		X20	



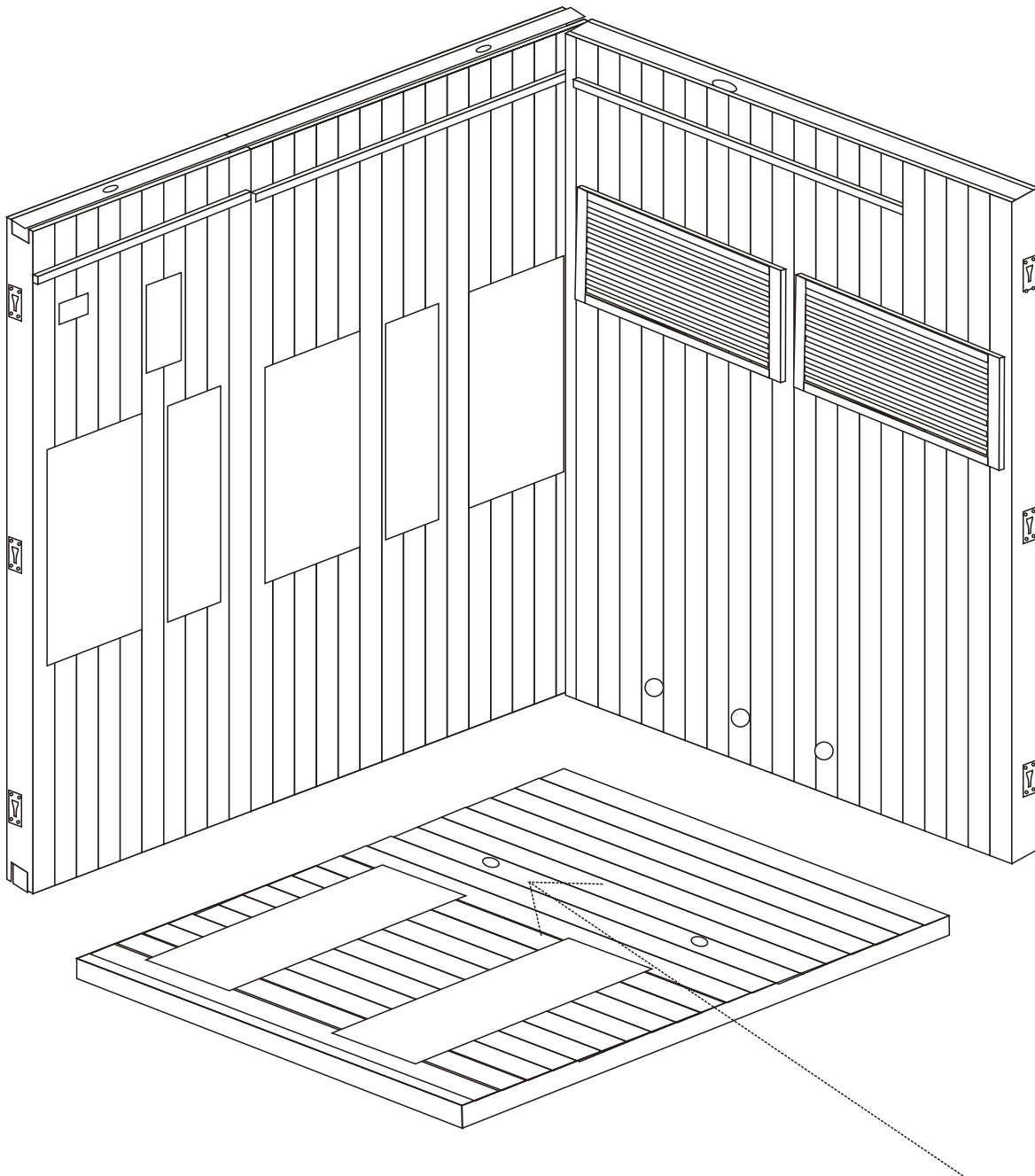
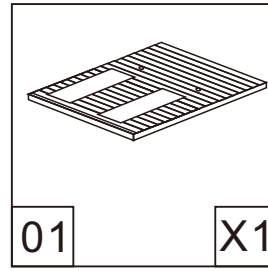
P03

Etape:2

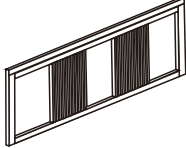
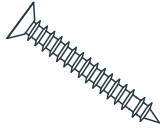


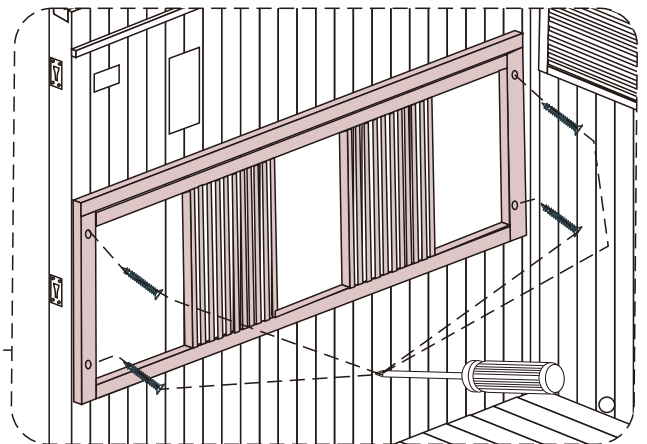
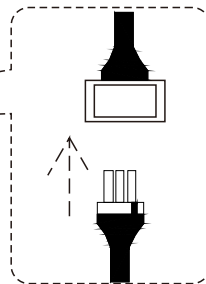
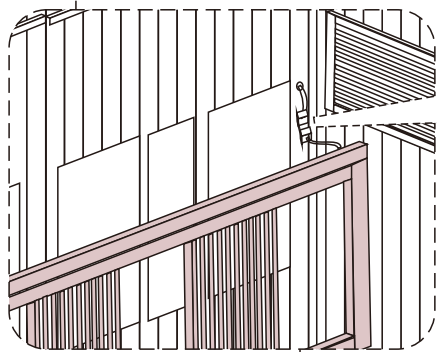
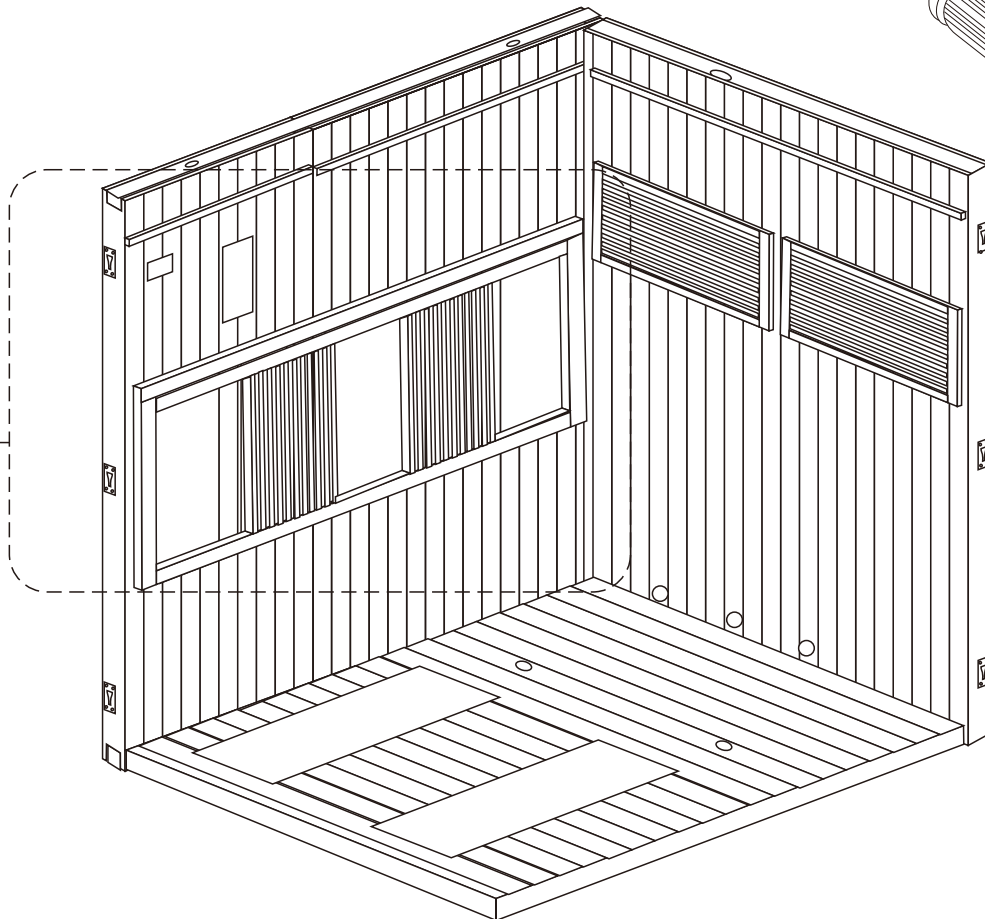
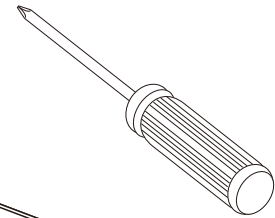
P04

Etape:3



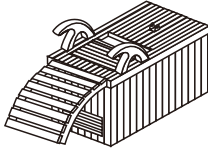
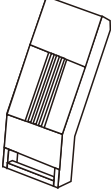
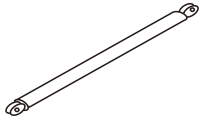

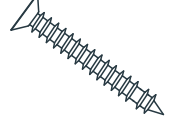
Etape:4

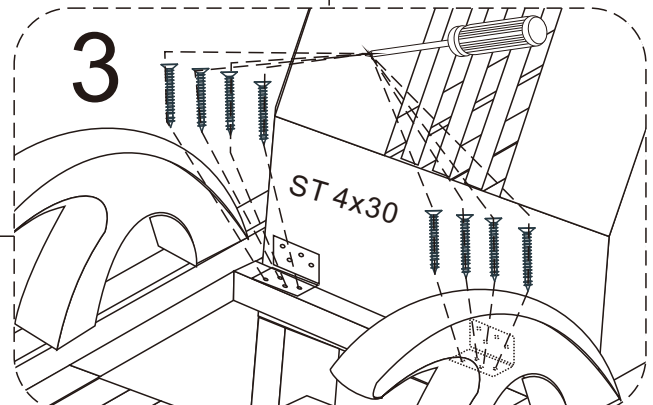
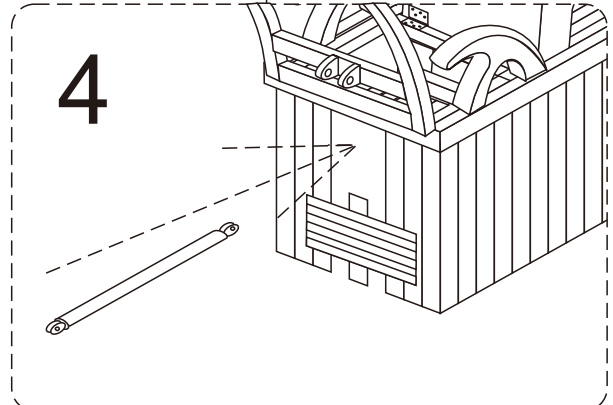
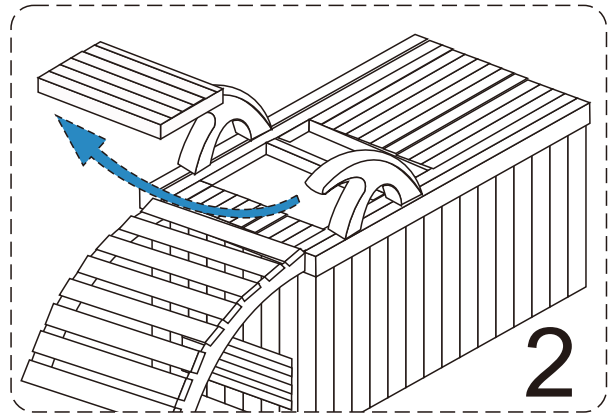
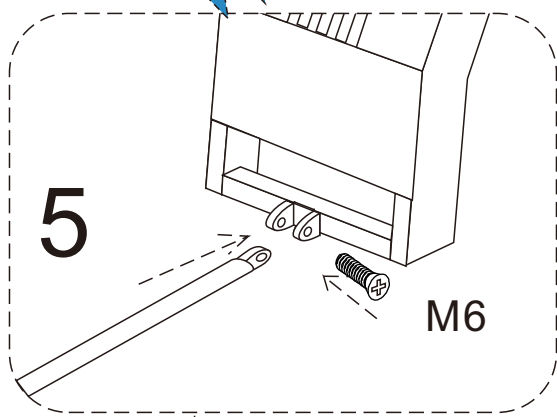
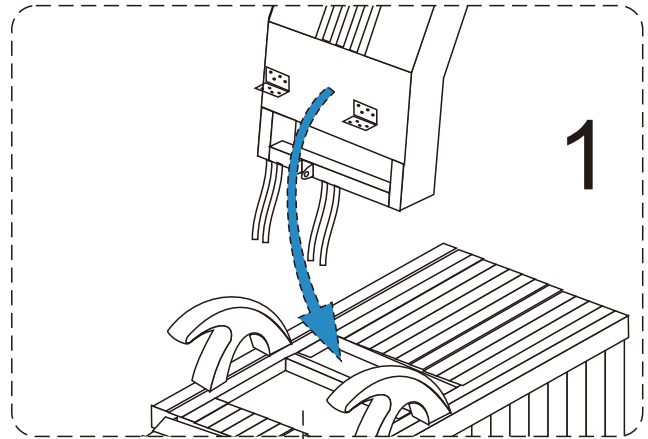
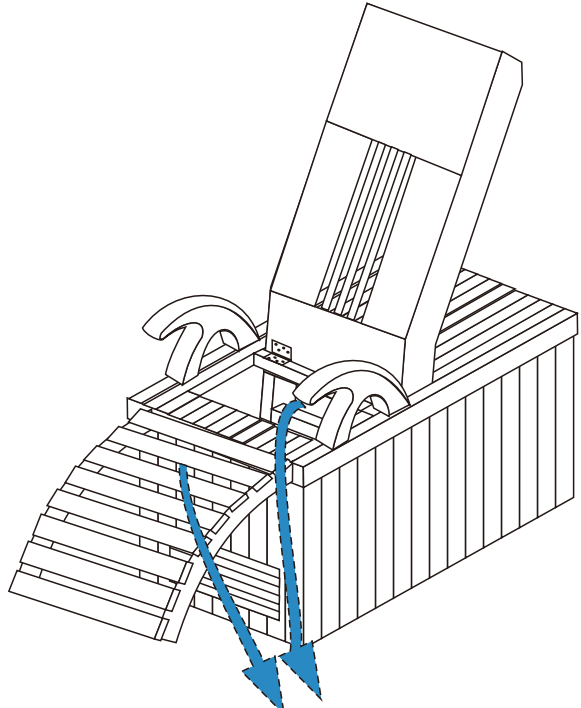
	
10	ST 5x50
X1	X29
	X4



P06

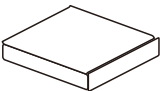
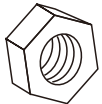
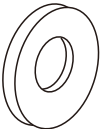
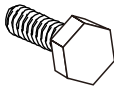
Etape:5

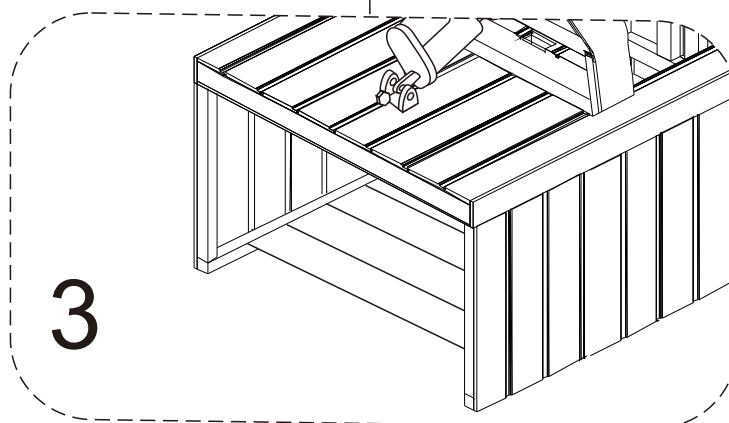
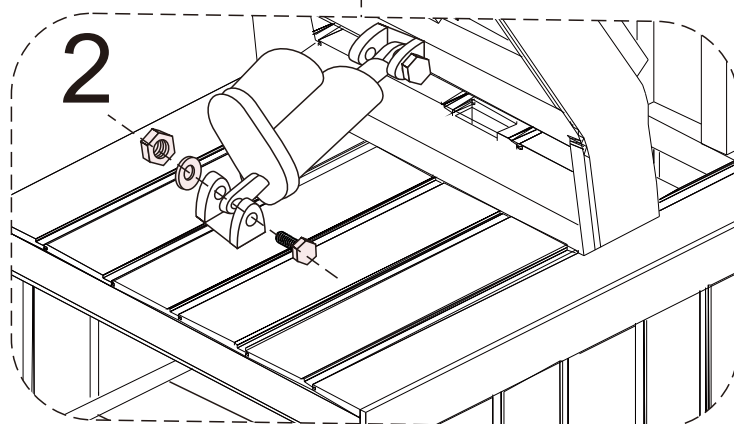
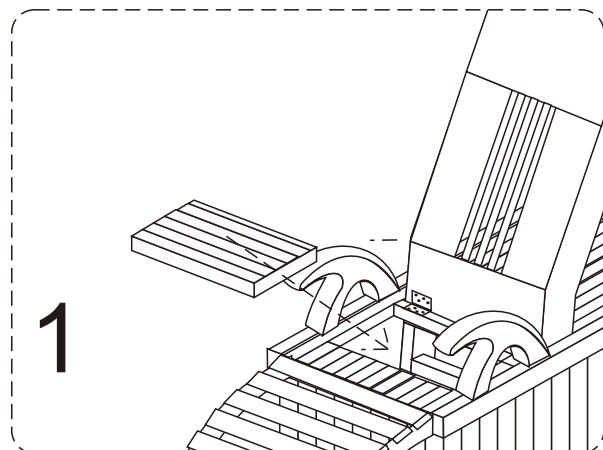
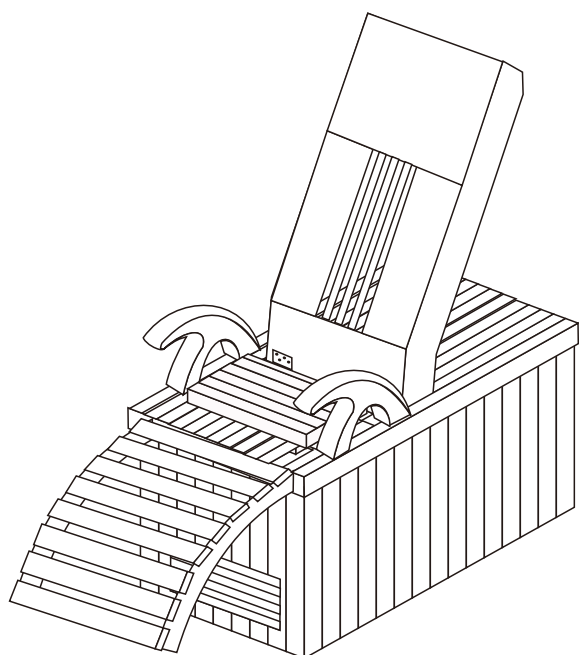
			
11	X2 12	X2 13	X2 18
			
			ST 4x30
			19
			X16



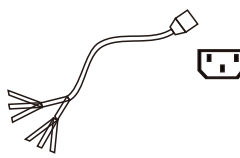
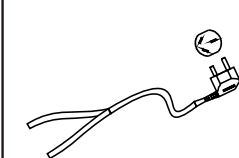



P07

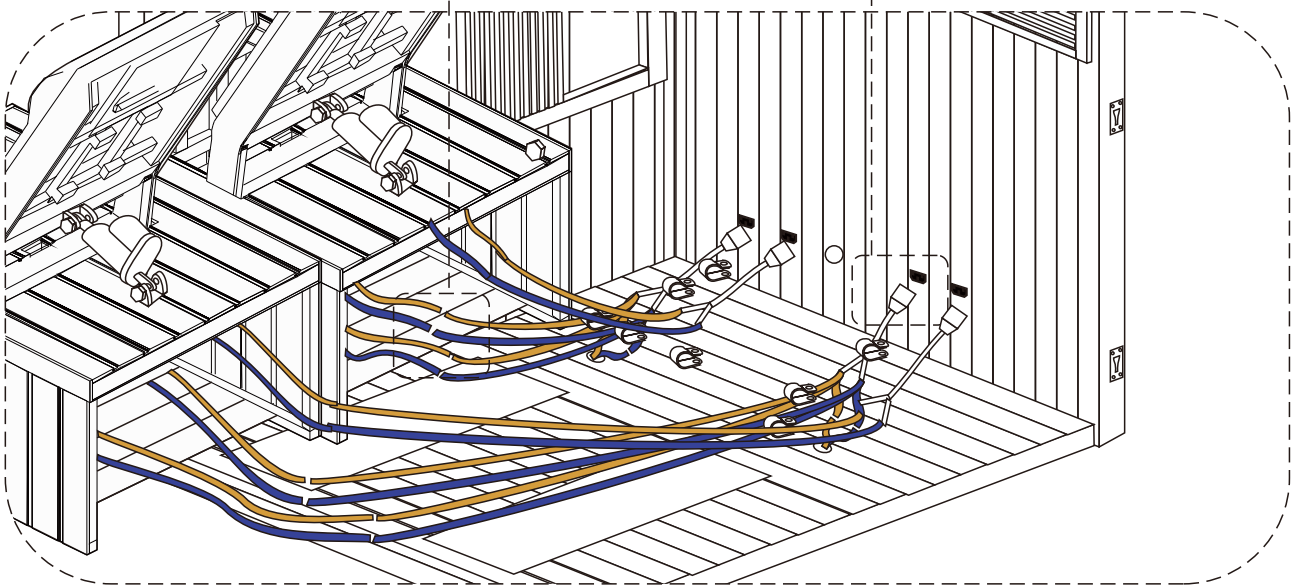
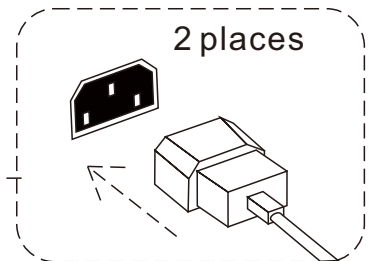
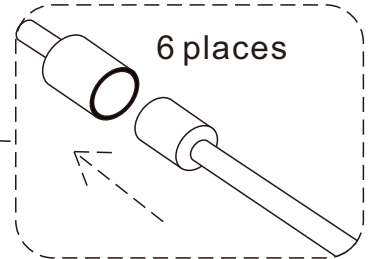
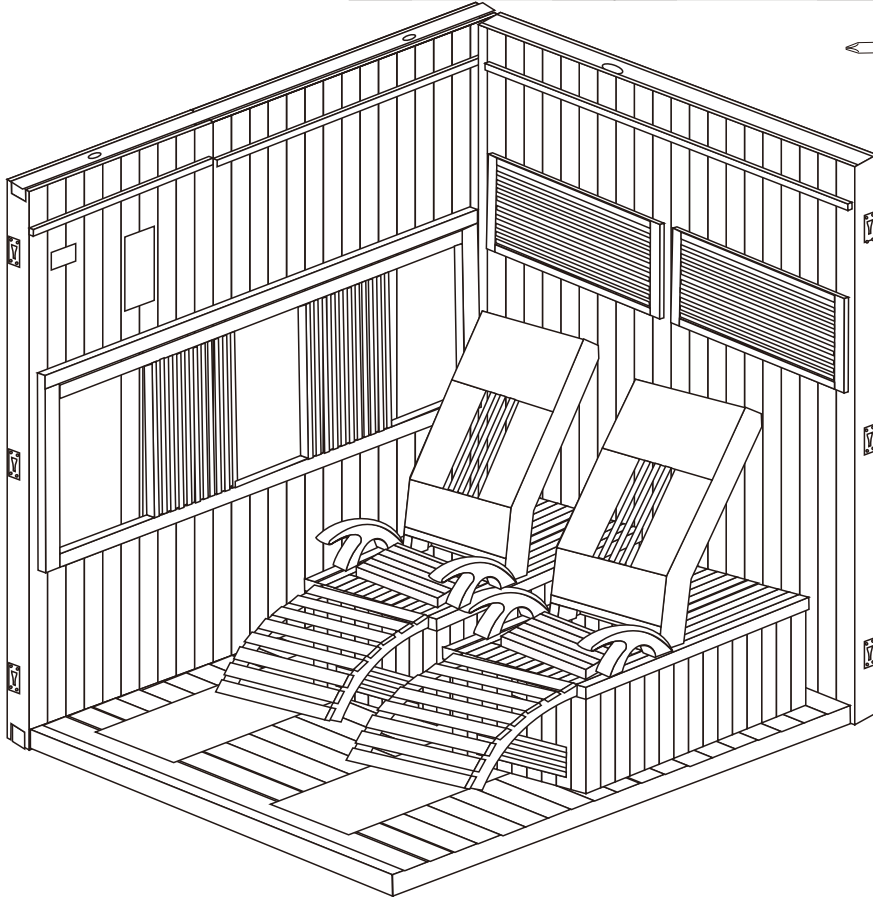
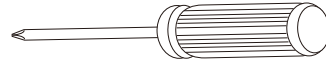
Etape:6

			
13	X2 20	X2 21	X2 22

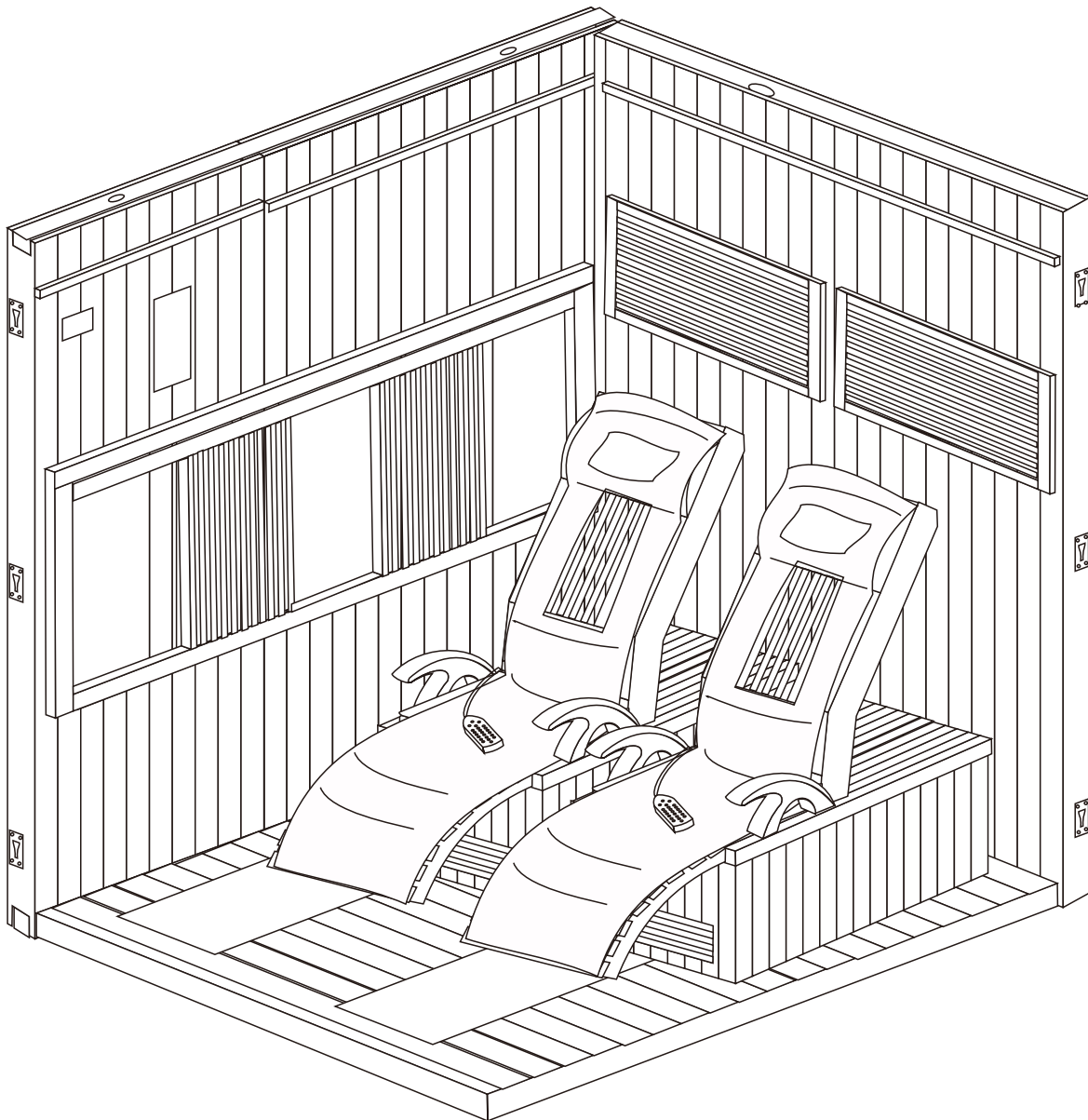
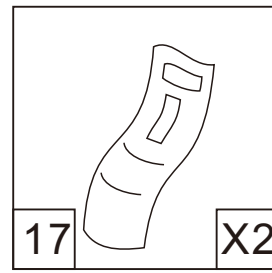


Etape: 7

				
14	X2 16	X1 26	X10 30	X10

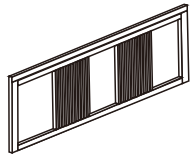
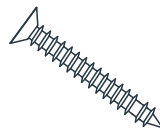


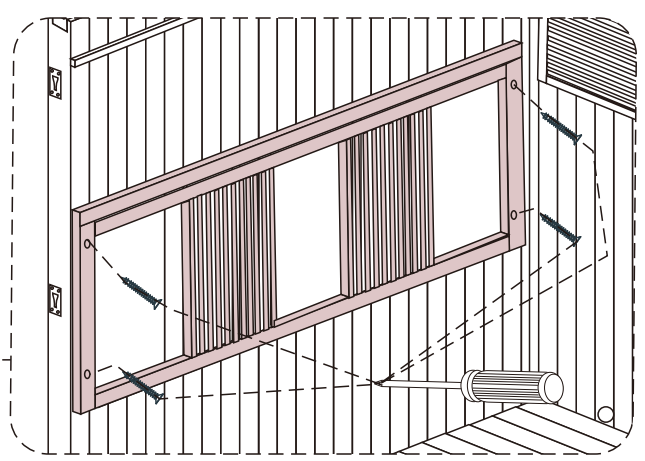
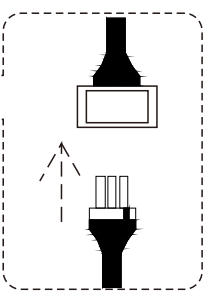
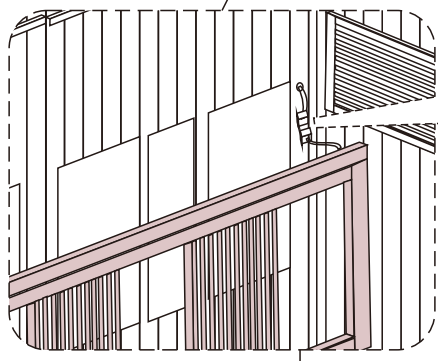
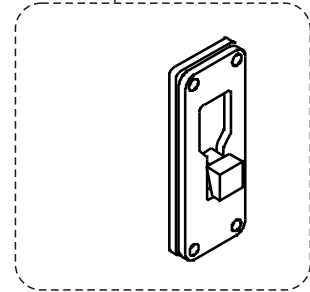
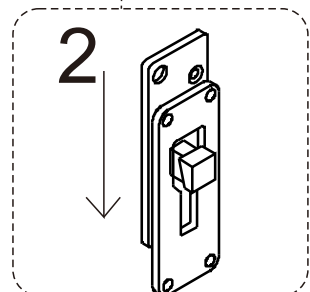
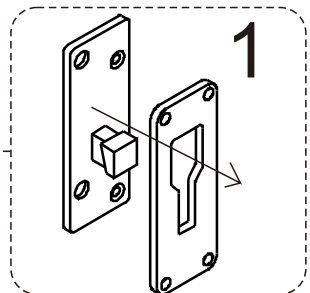
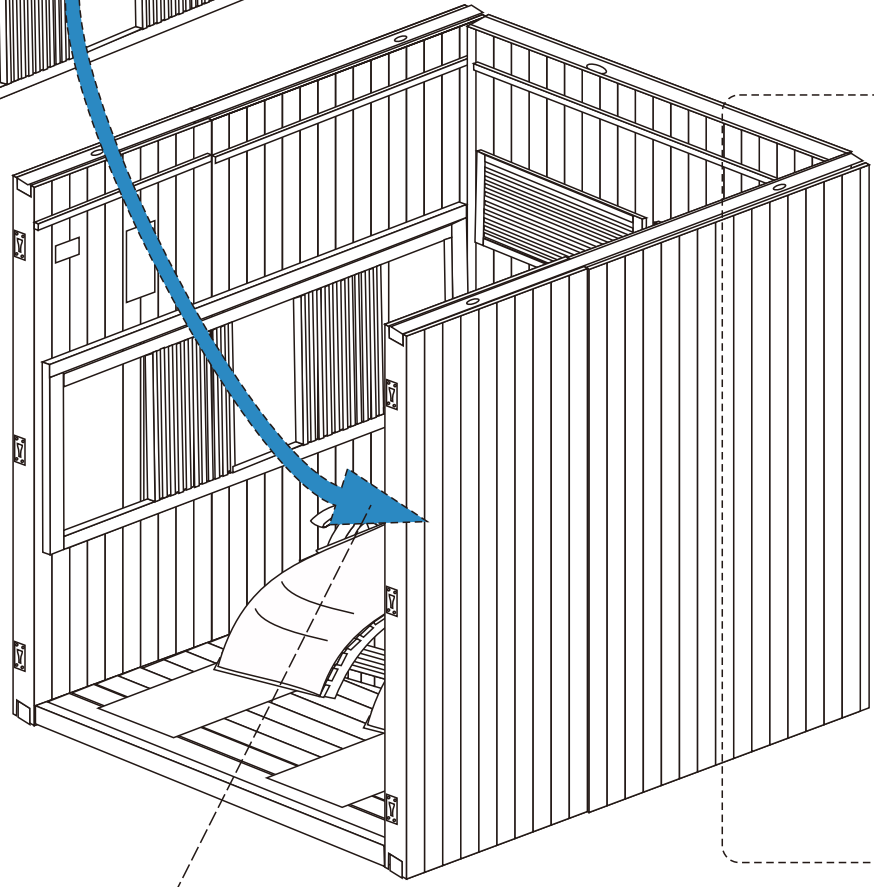
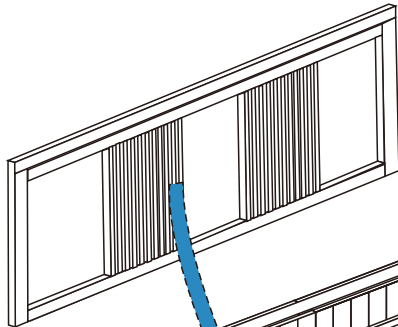
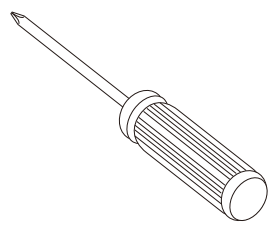
Etape: 8



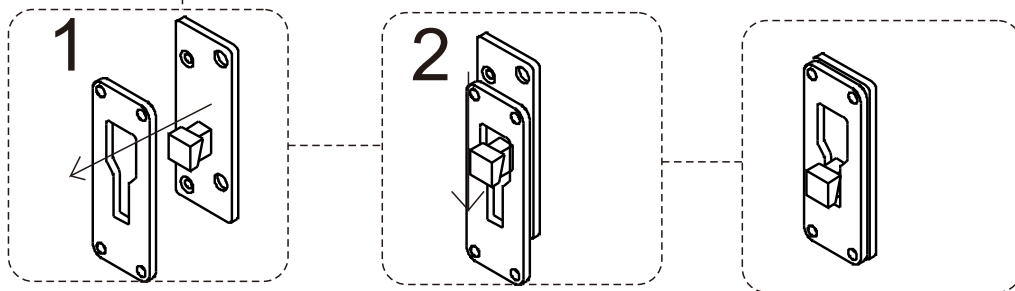
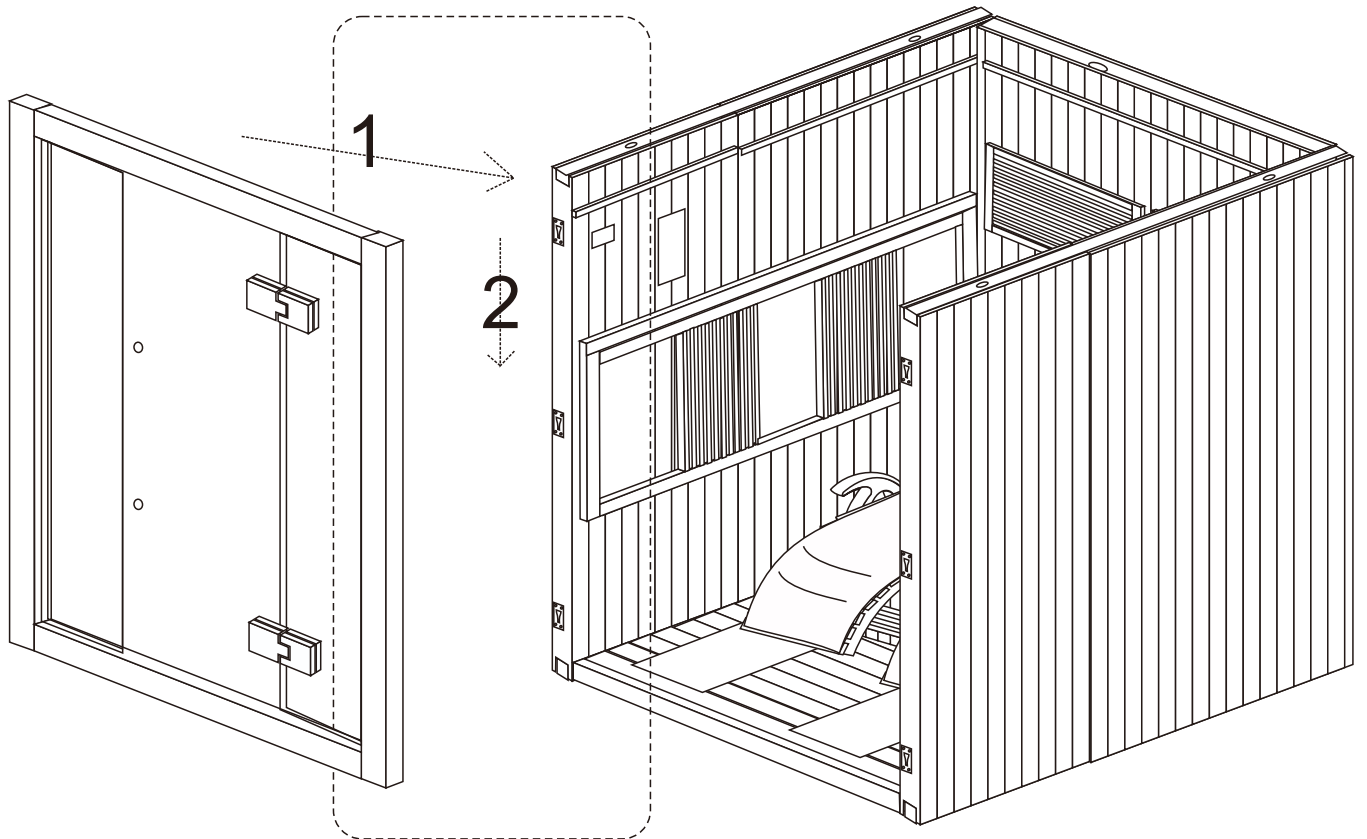
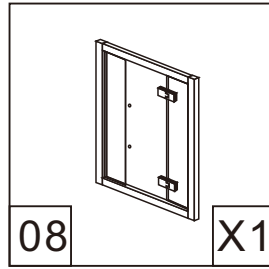
P10

Etape: 9

	
10	ST 5x50
X1	29
X4	

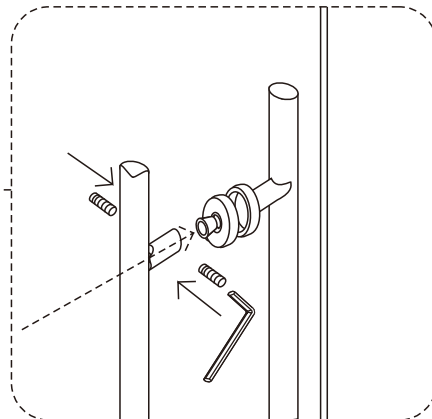
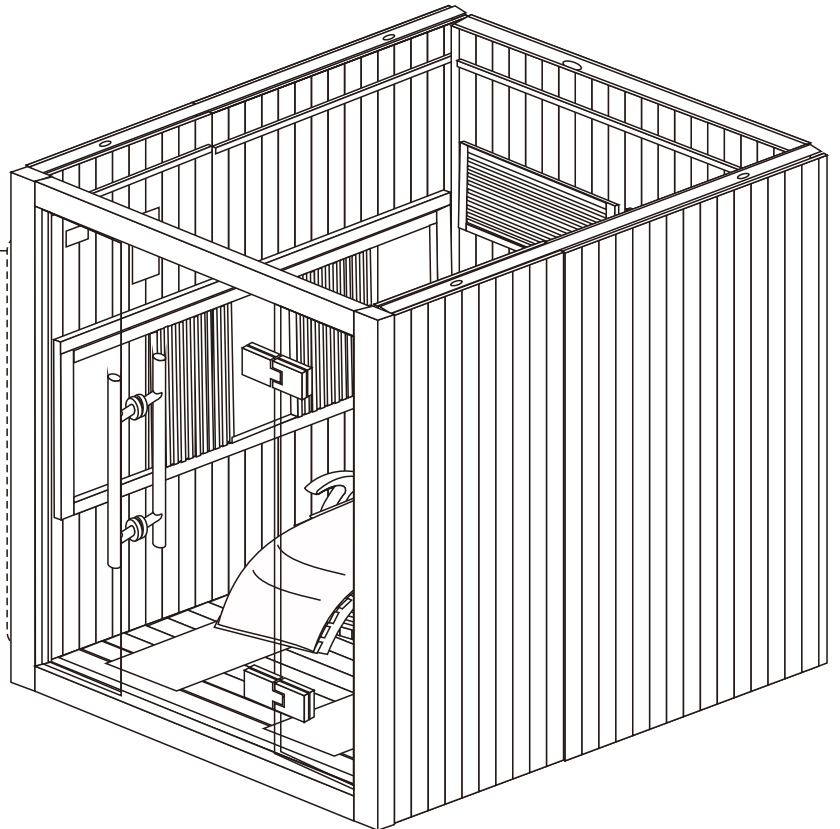
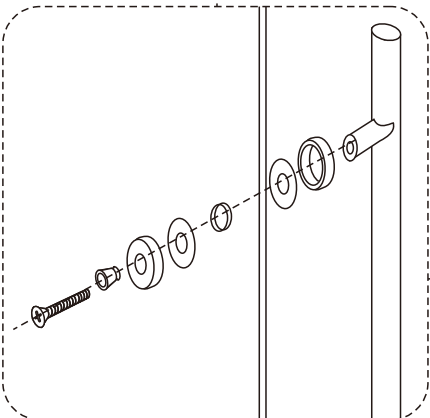
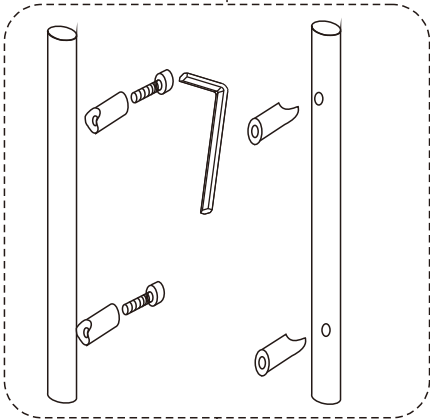
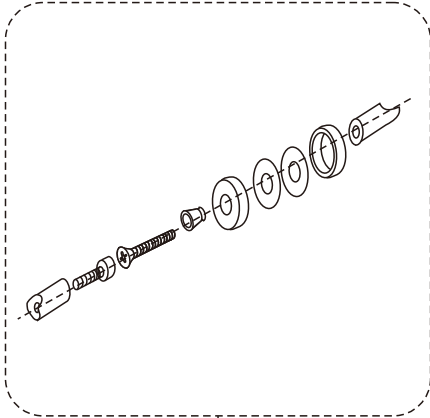
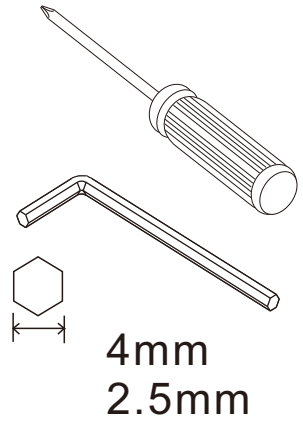
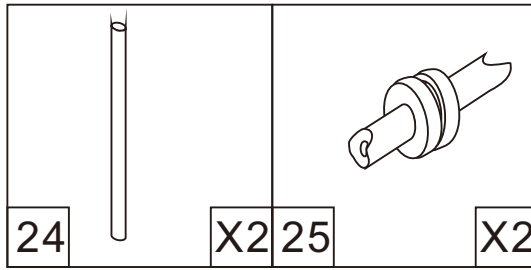


Etape:10



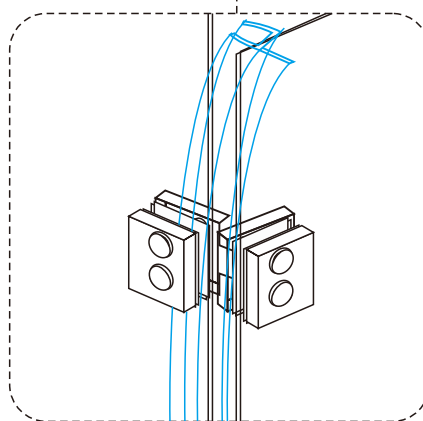
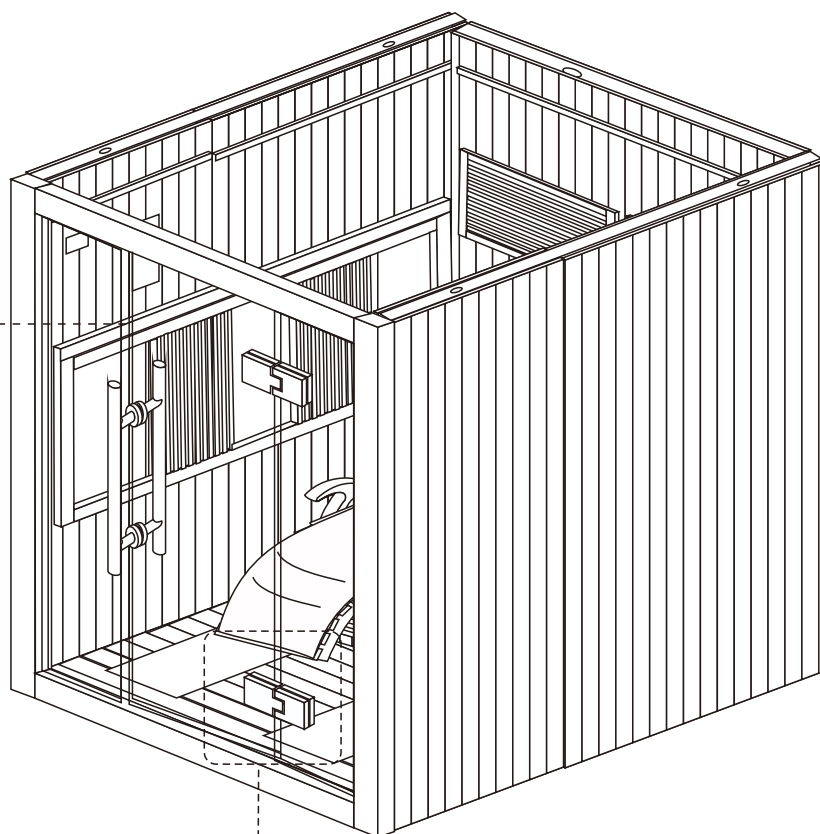
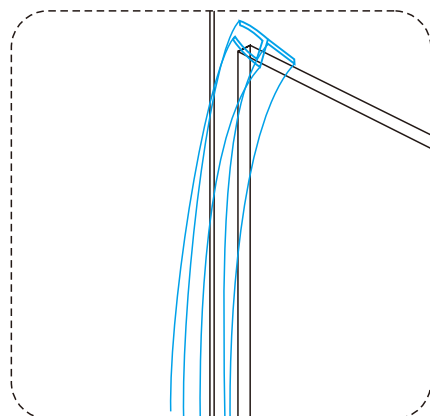
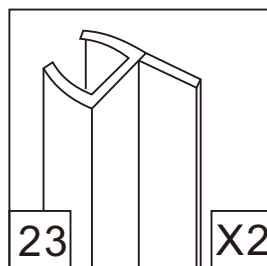
P12

Etape:11

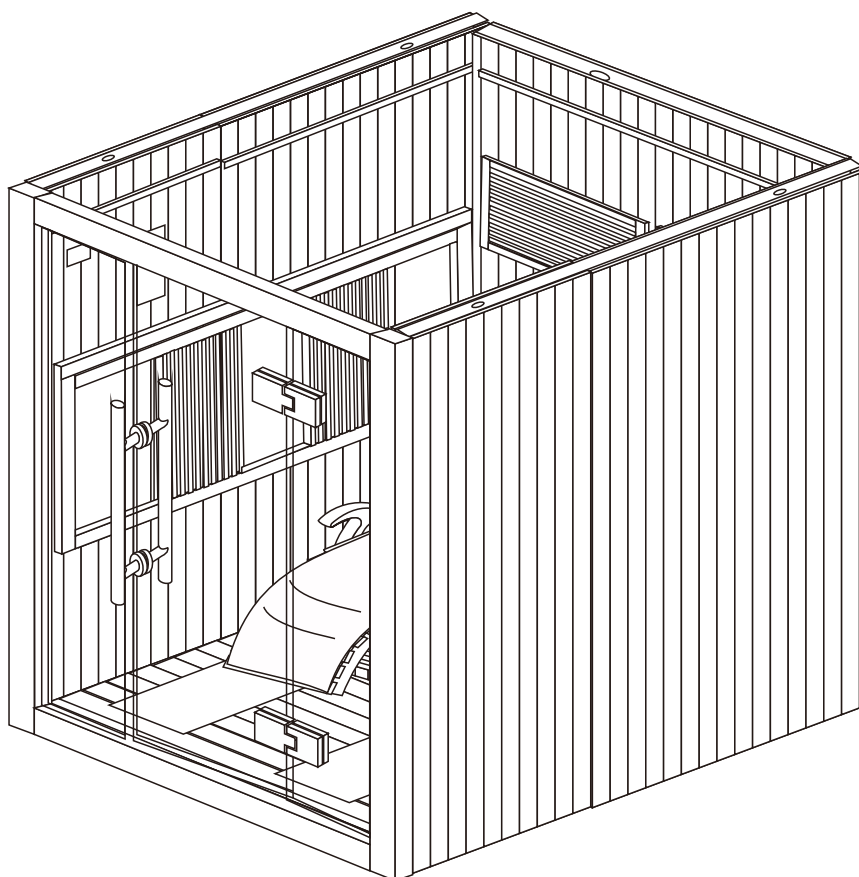
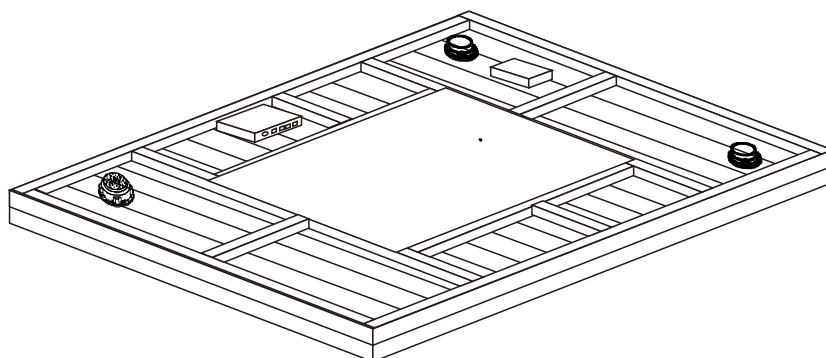
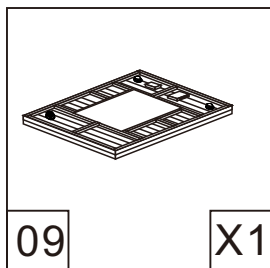


P13

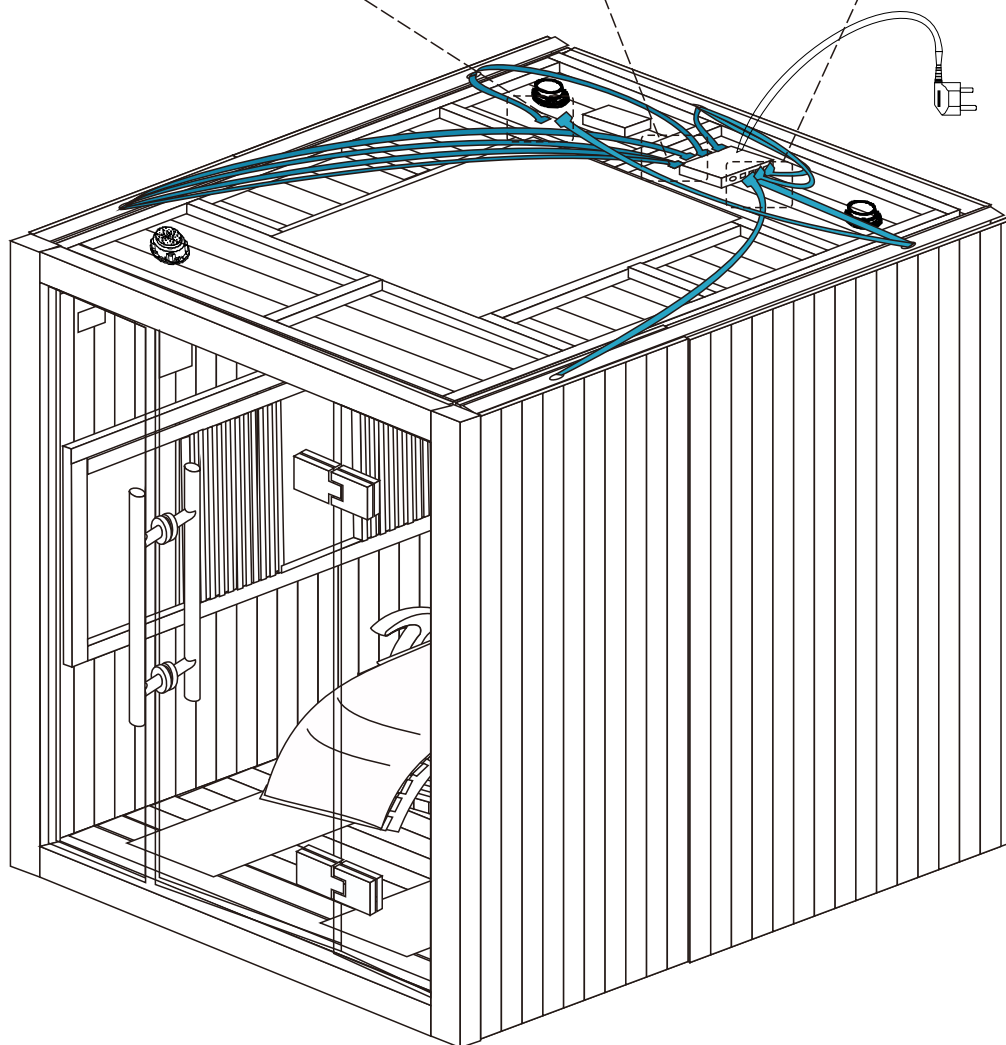
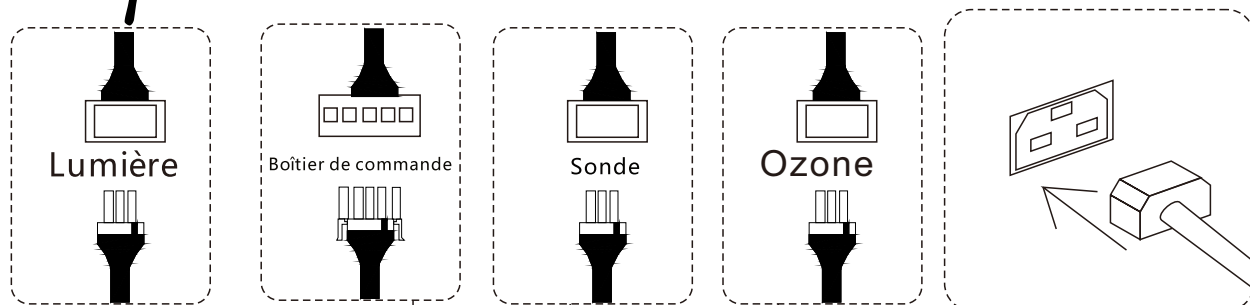
Etape:12



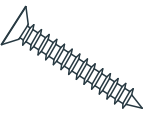
Etape:13

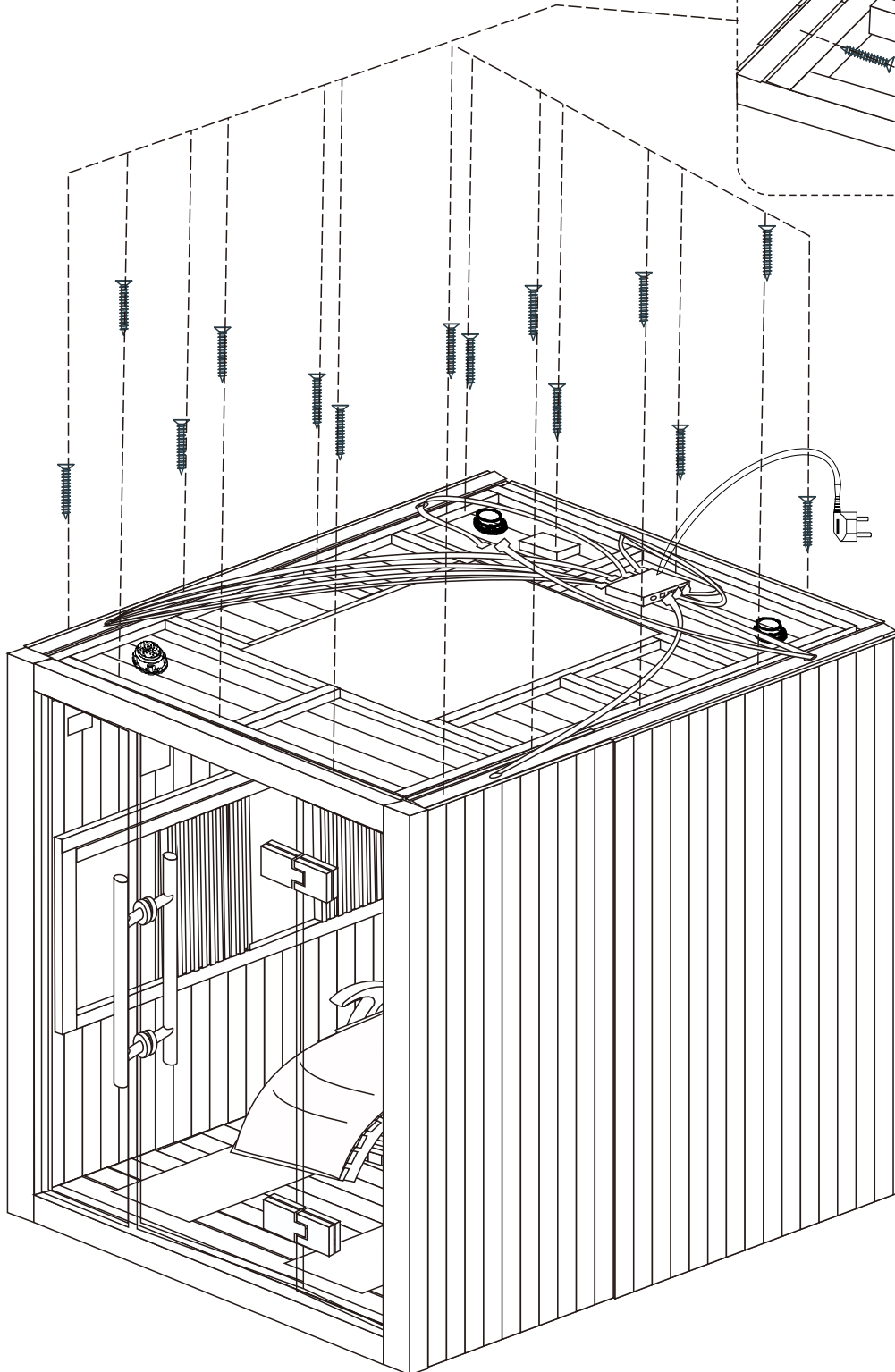
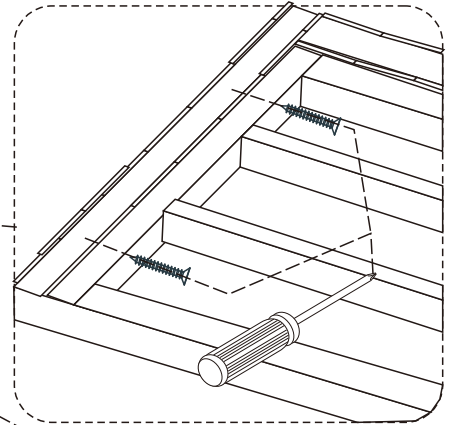


Etape:15






Etape:15

	
ST 5x60	
28	X14



Etape:16

 ø8	 ø10	 ST 4x12			
26	X10	27	X10	33	X20

