

Boreal DIFFUSION 90

Notice d'installation



Modèle Boreal DIFFUSION 90

900x900x1980mm

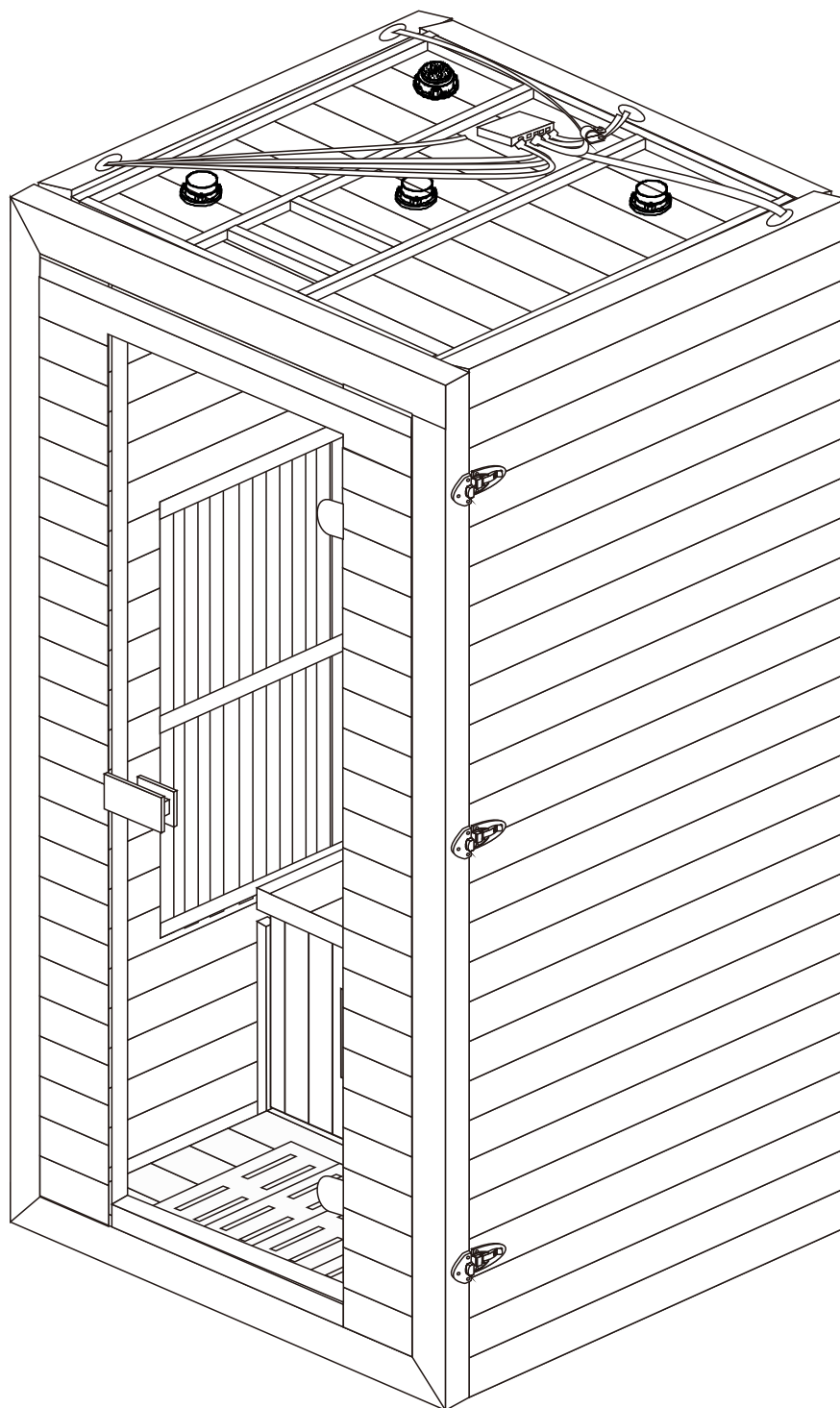
Tension : AC220-240V




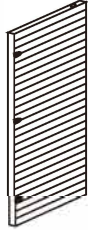
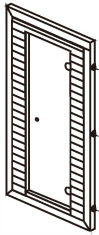

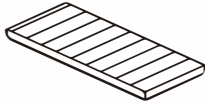
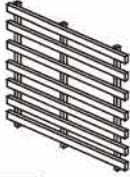

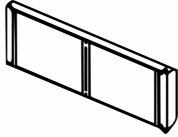
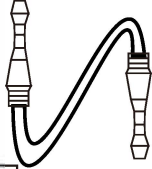



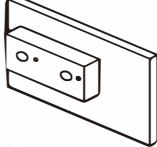
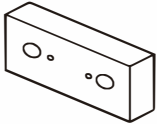
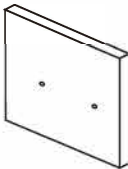



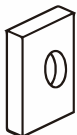
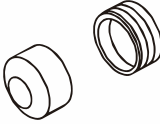
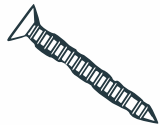


Puissance : 1970W

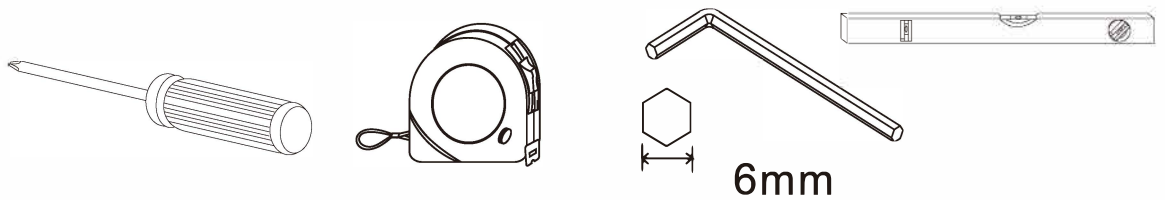
Courant : 9A

Fréquence nominale: 50 Hz

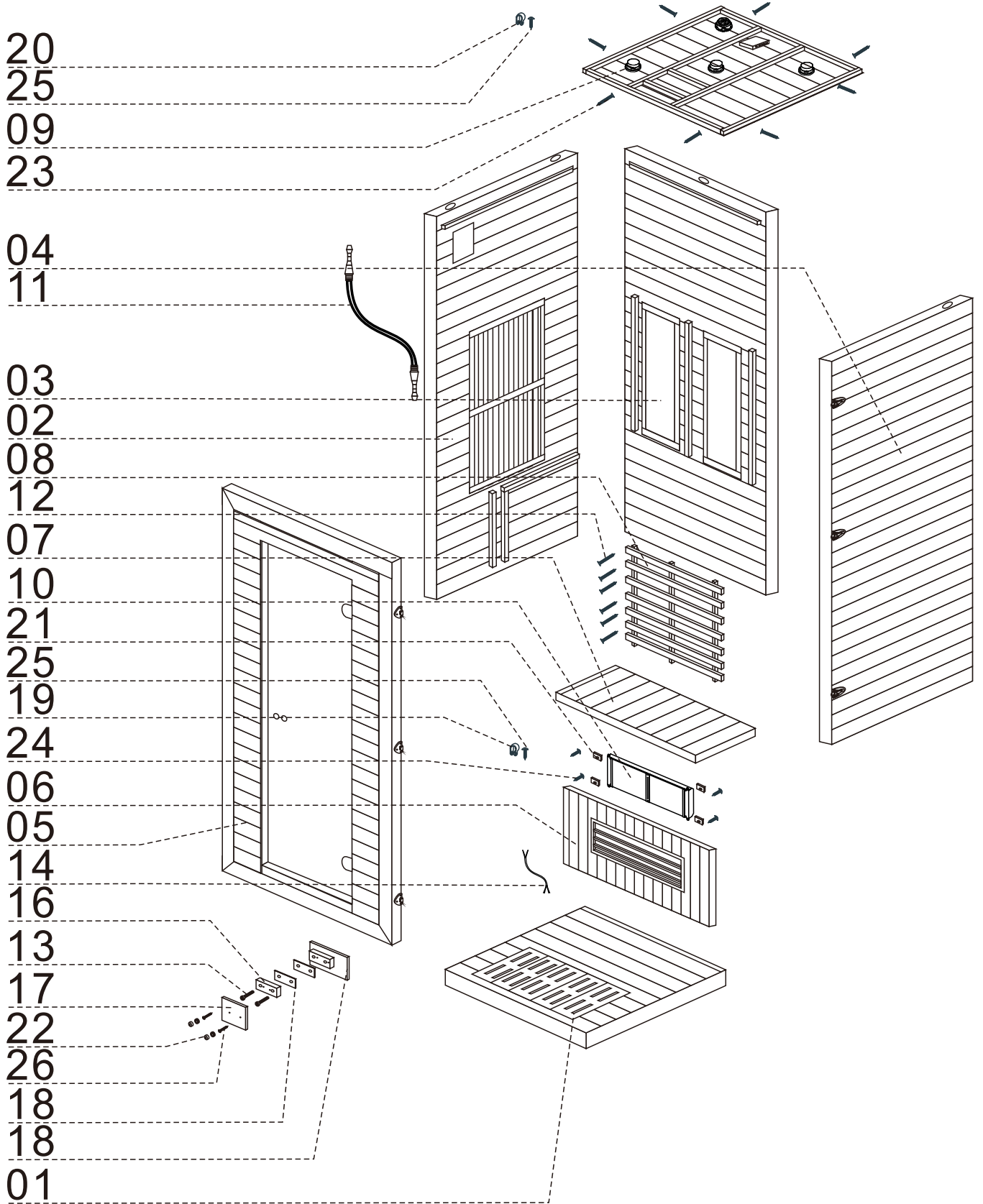
Résistance isolée : >20M Ω



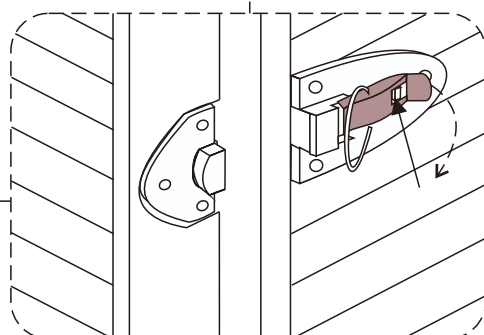
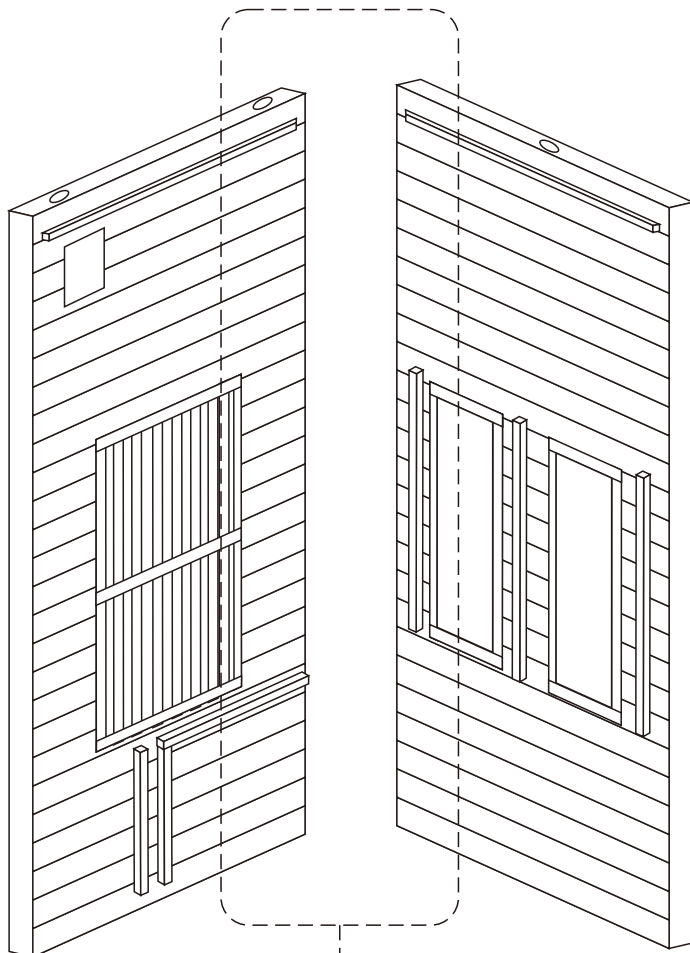
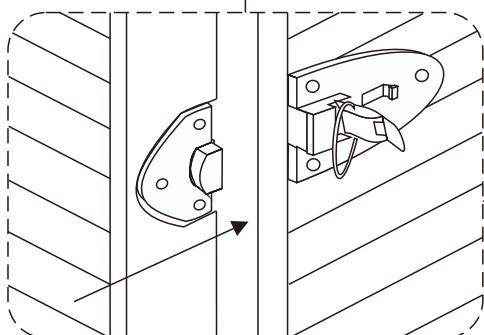
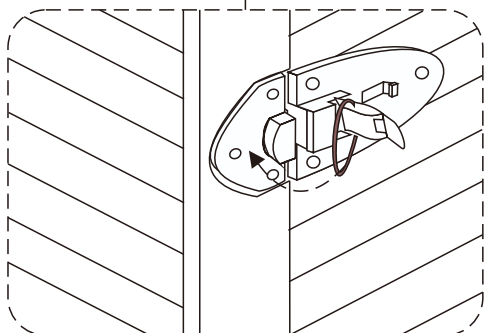
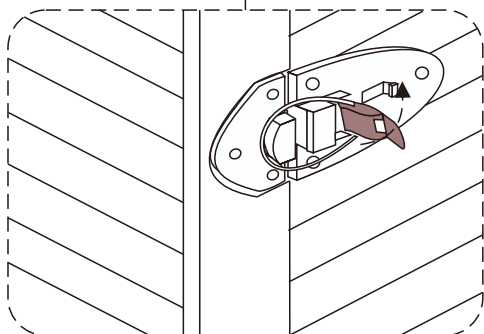
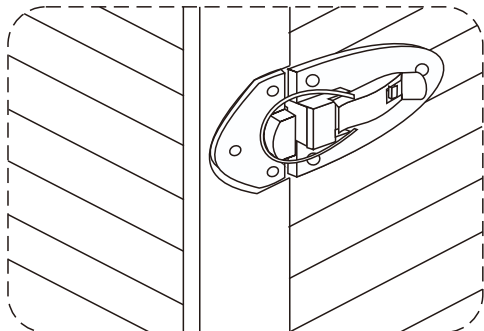
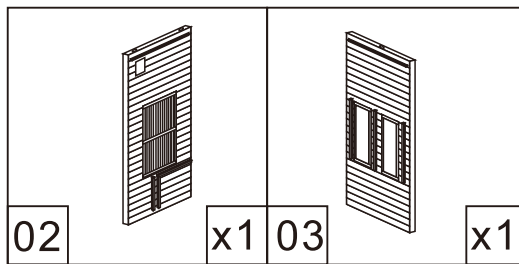
									
01	x1	02	x1	03	x1	04	x1	05	x1
									
06	x1	07	x1	08	x1	09	x1	10	x1
									
11	x1	12	x8	13	x2	14	x1	15	x1
									
16	x1	17	x1	18	x2	19	x10	20	x5
									
21	x4	22	x2	23	x8	24	x4	25	x10



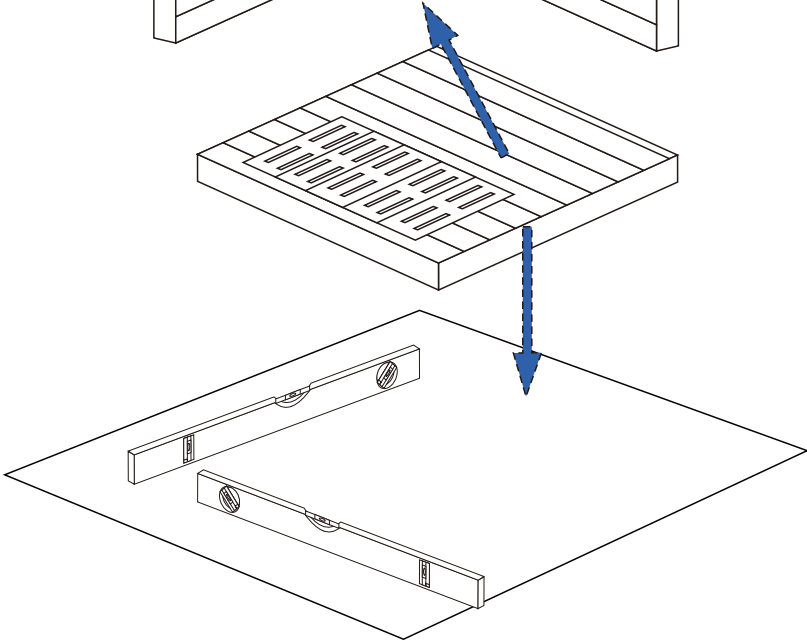
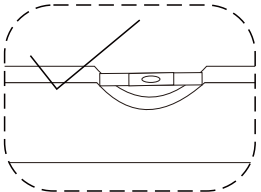
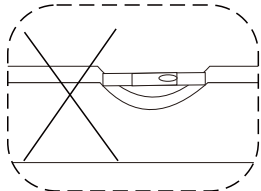
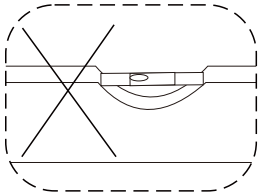
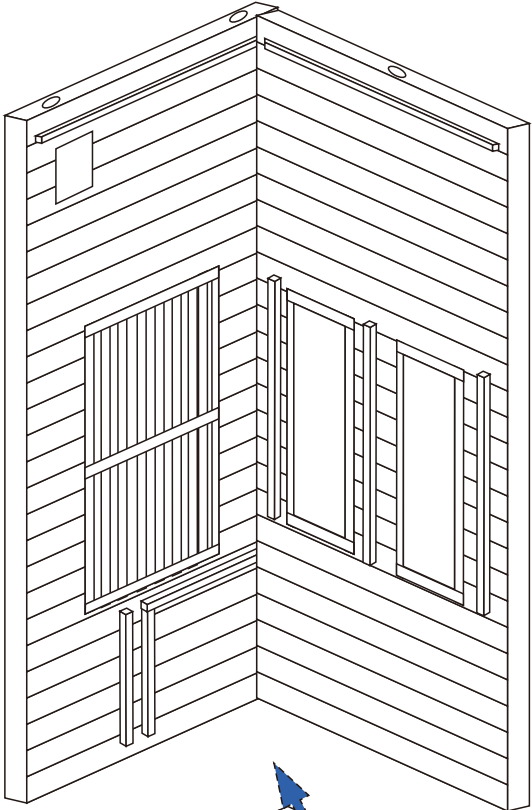
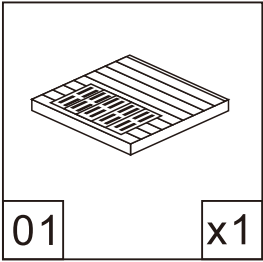
P01



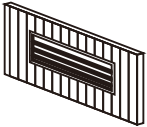
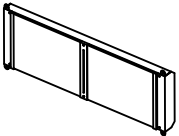
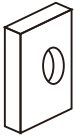

Etape 1

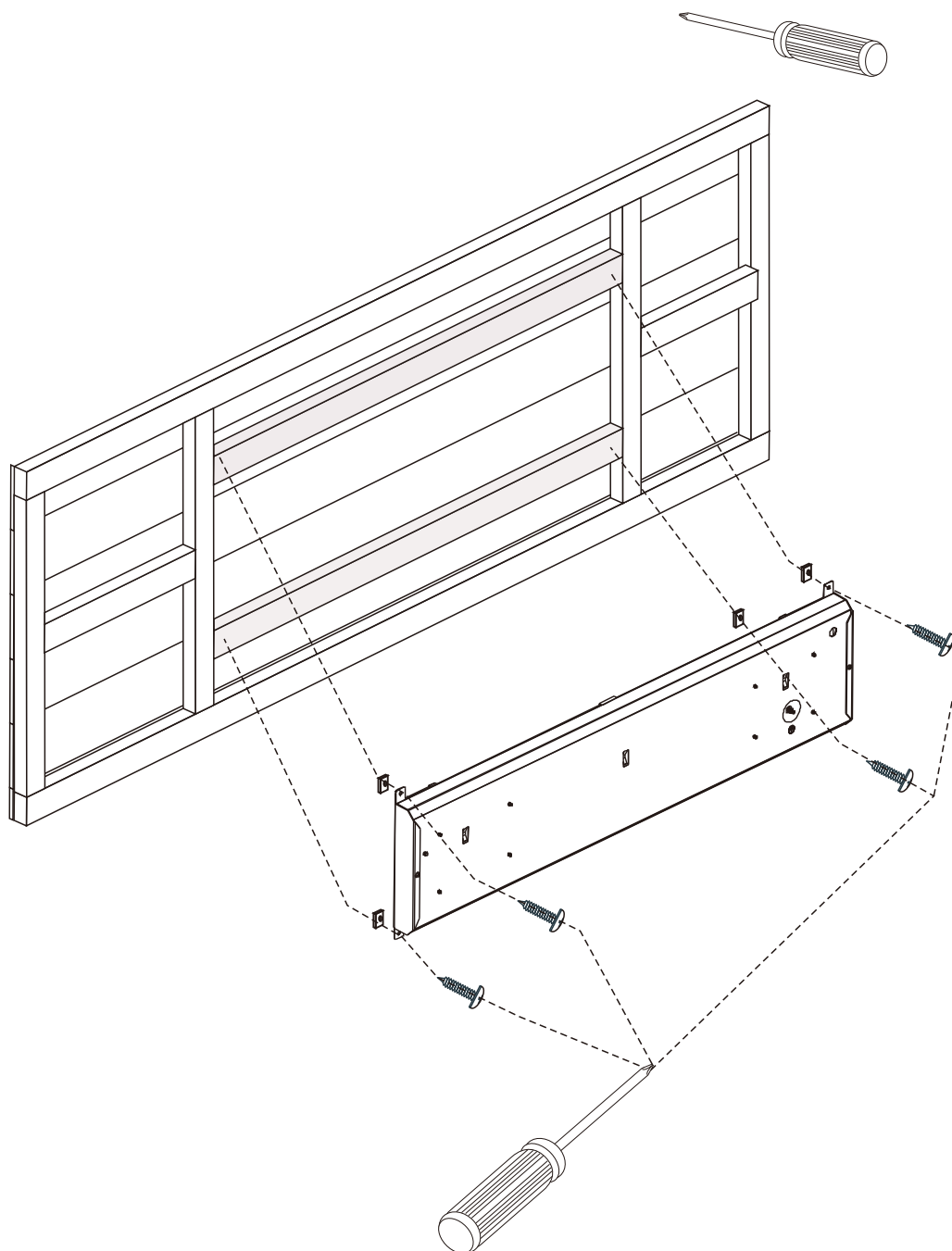


Etape 2

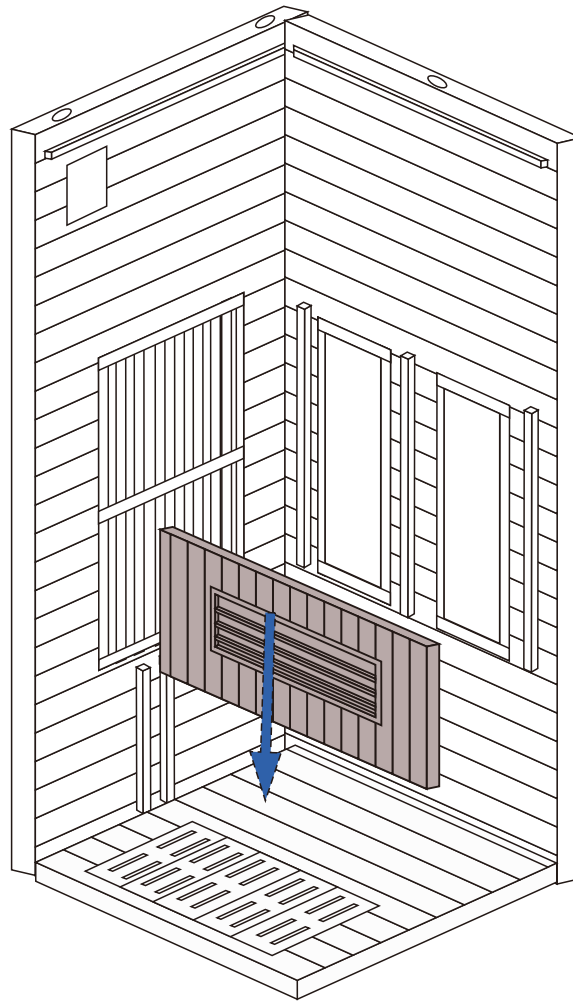
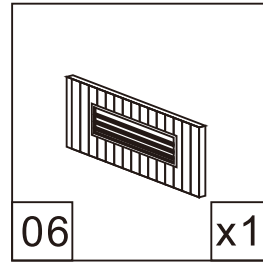


Etape 3

							
06	x1	10	x1	21	x4	24	x4





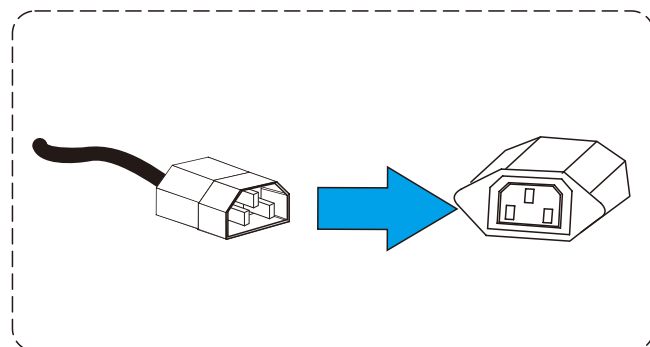
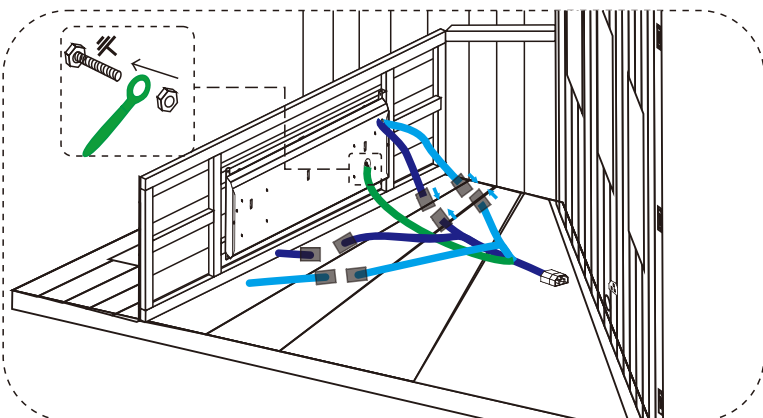
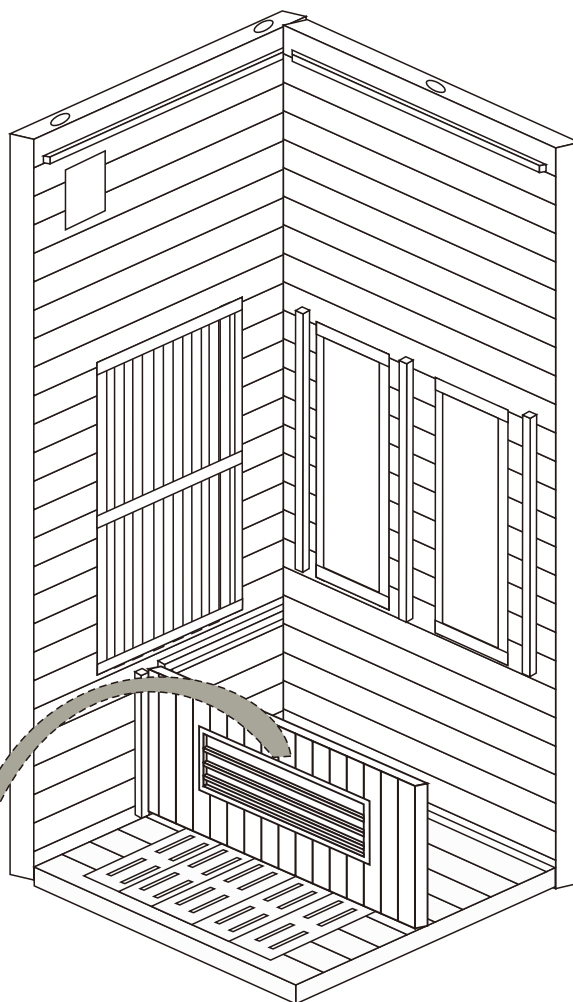
Etape 4



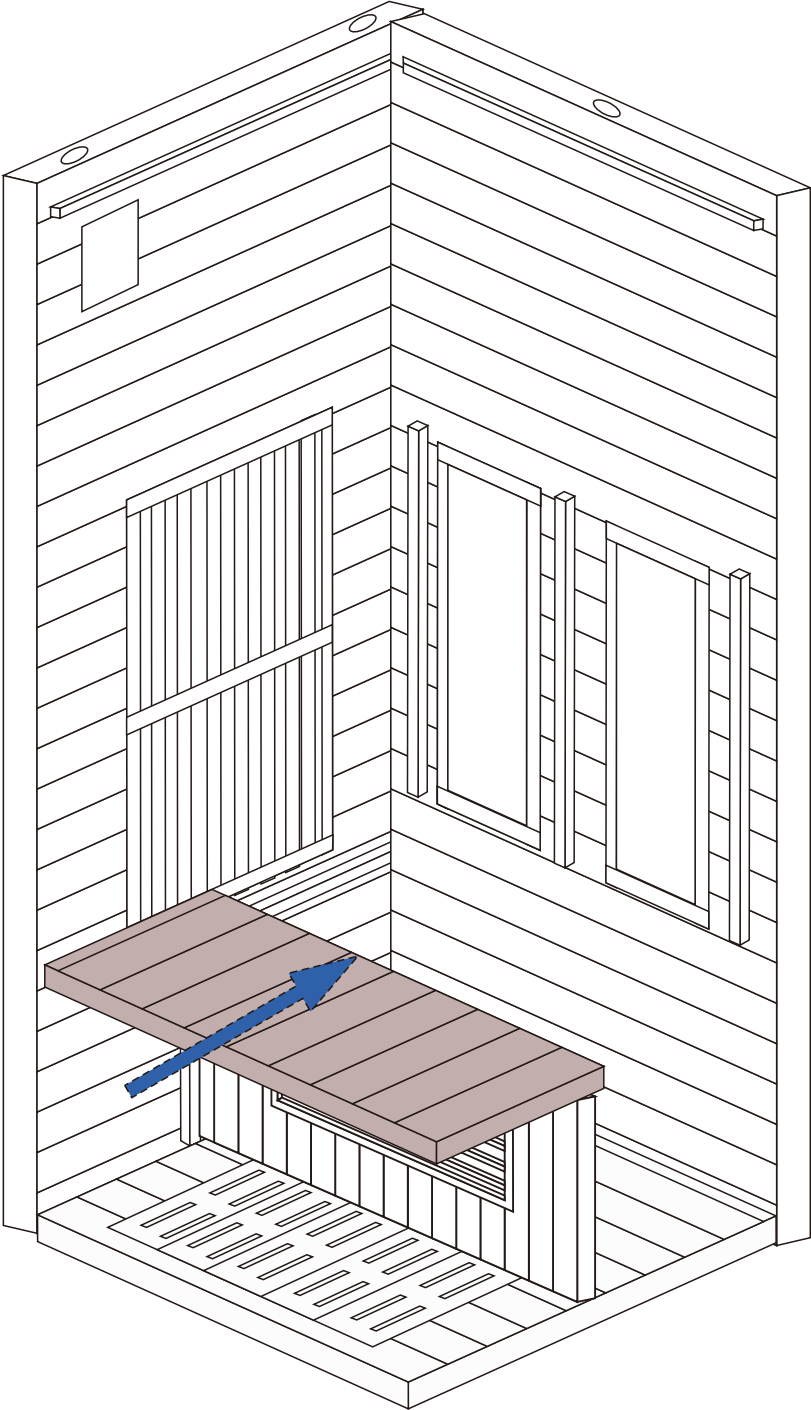
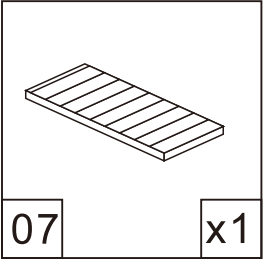
P06

Etape 5

 ø8	 ST 4x12		
19	x3	25	x3

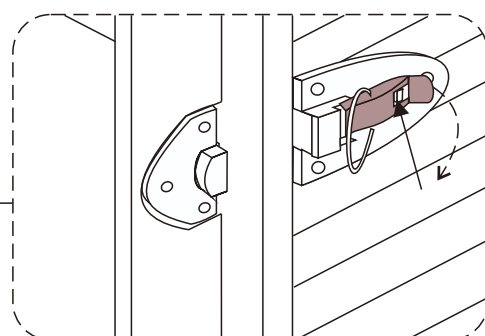
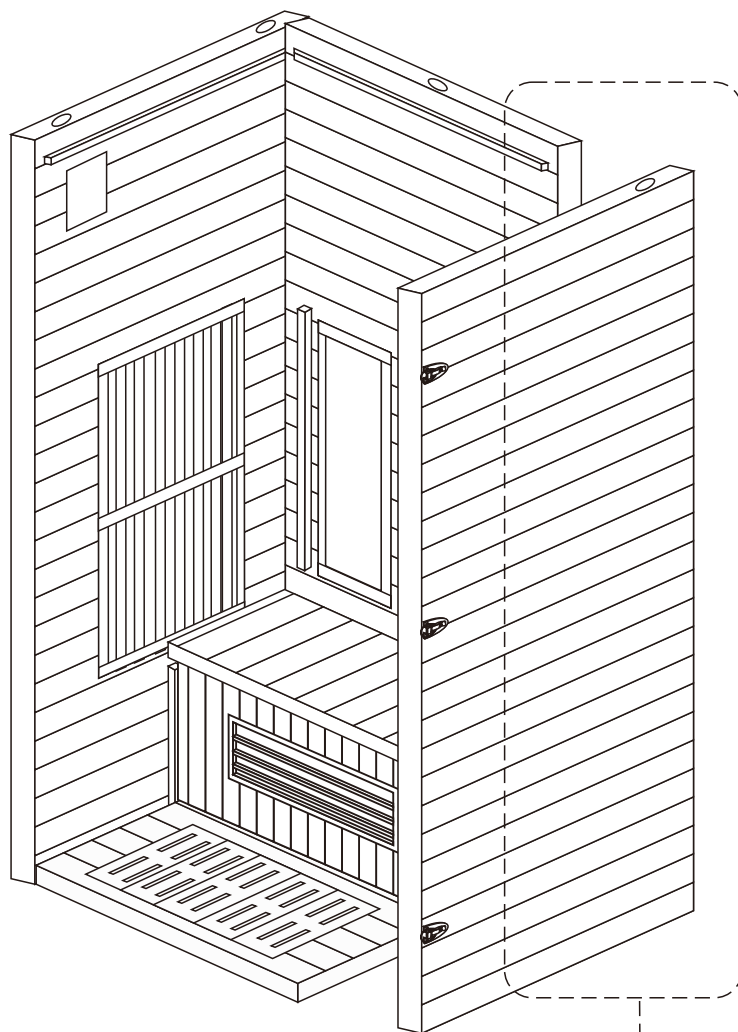
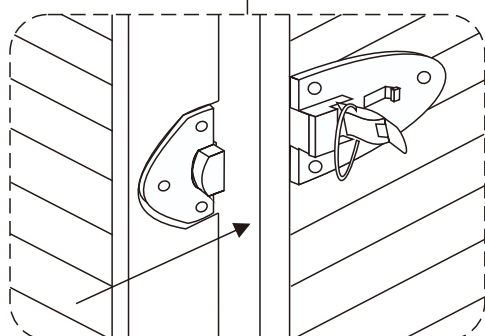
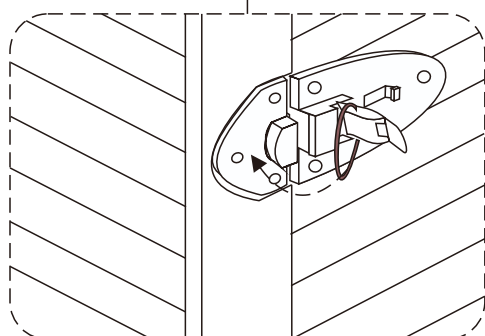
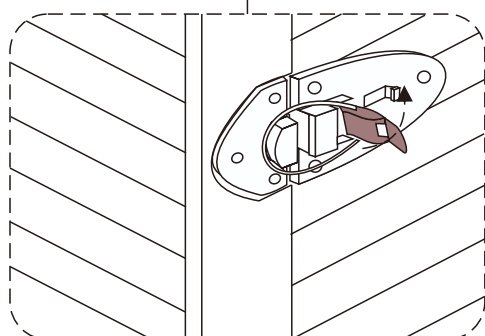
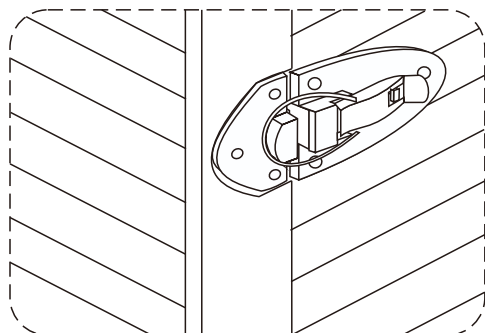
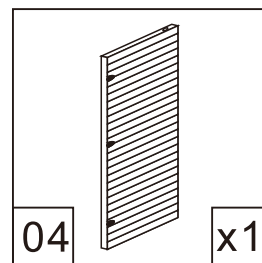


Etape 6

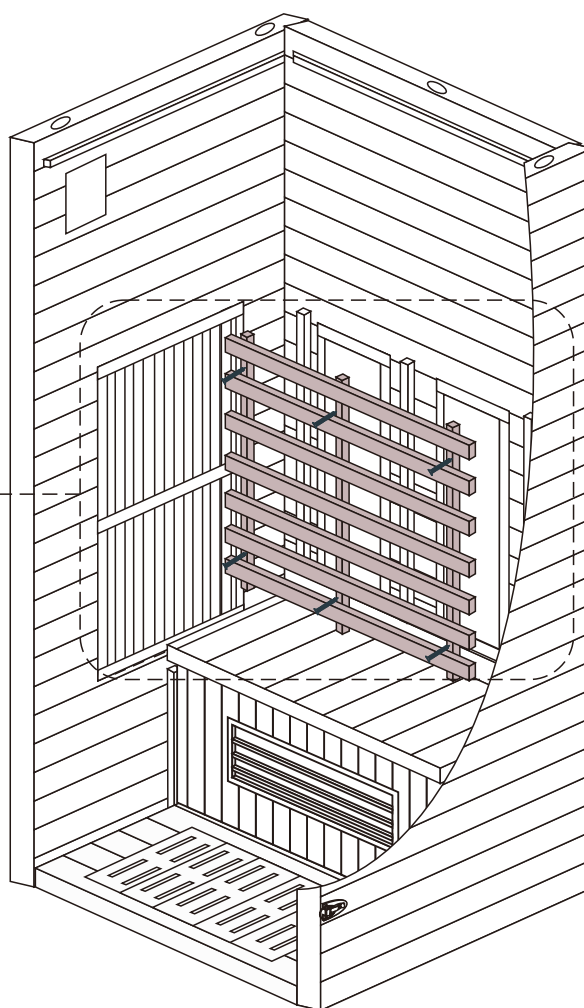
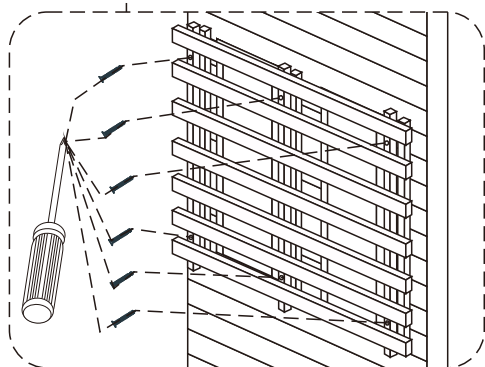
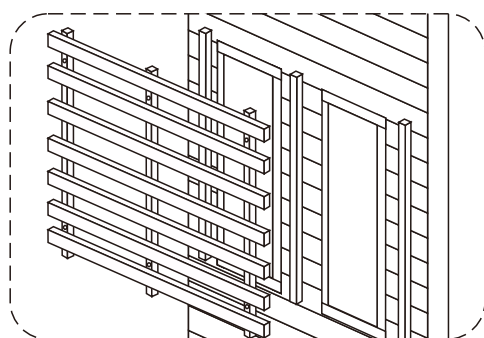
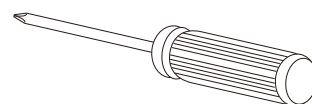
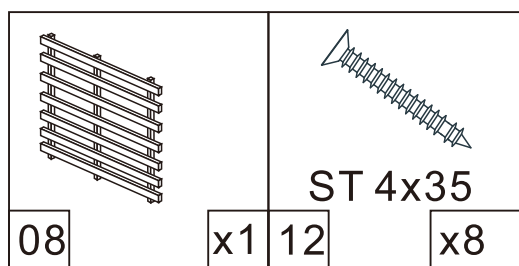


P08

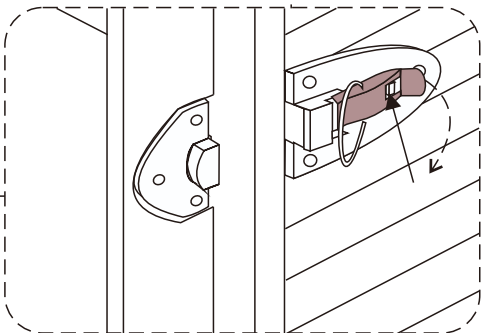
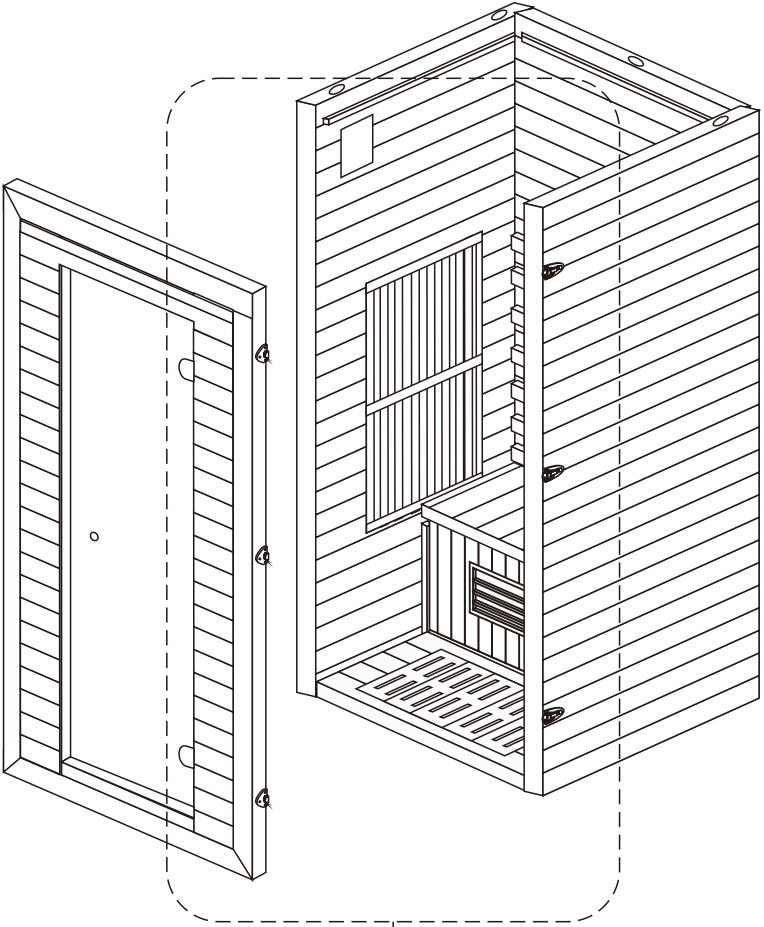
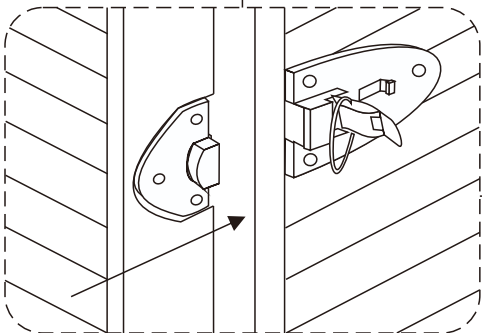
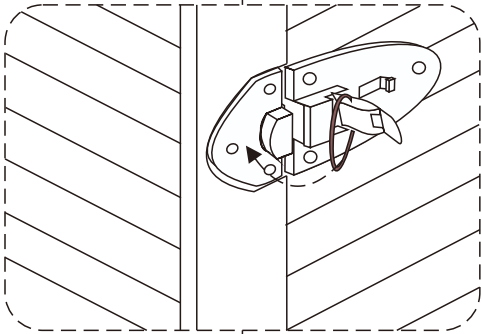
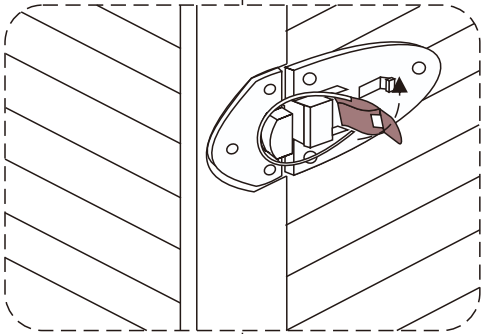
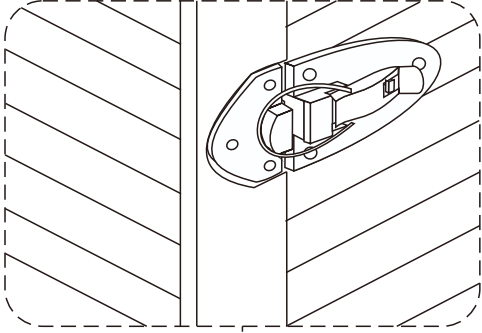
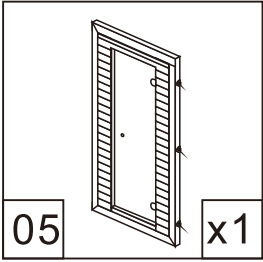
Etape 7



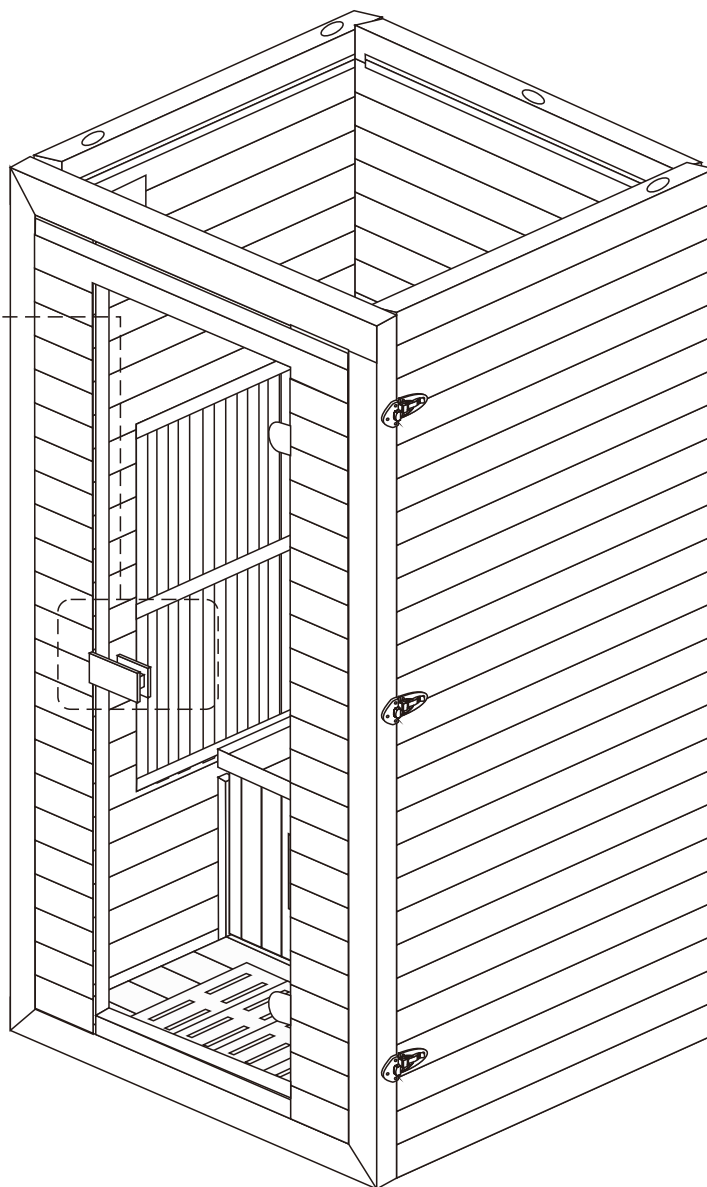
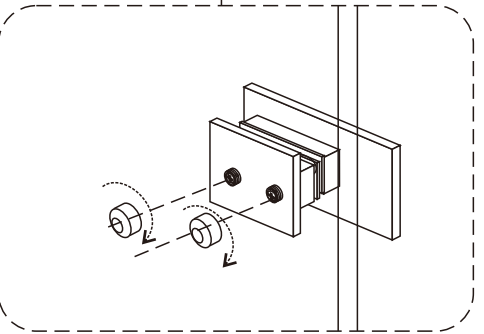
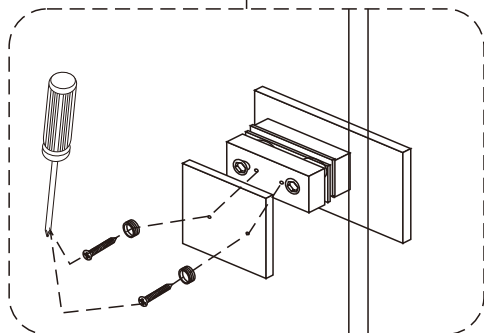
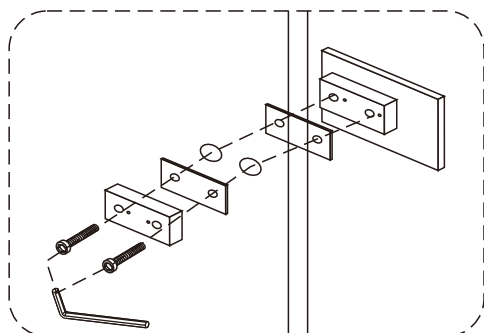
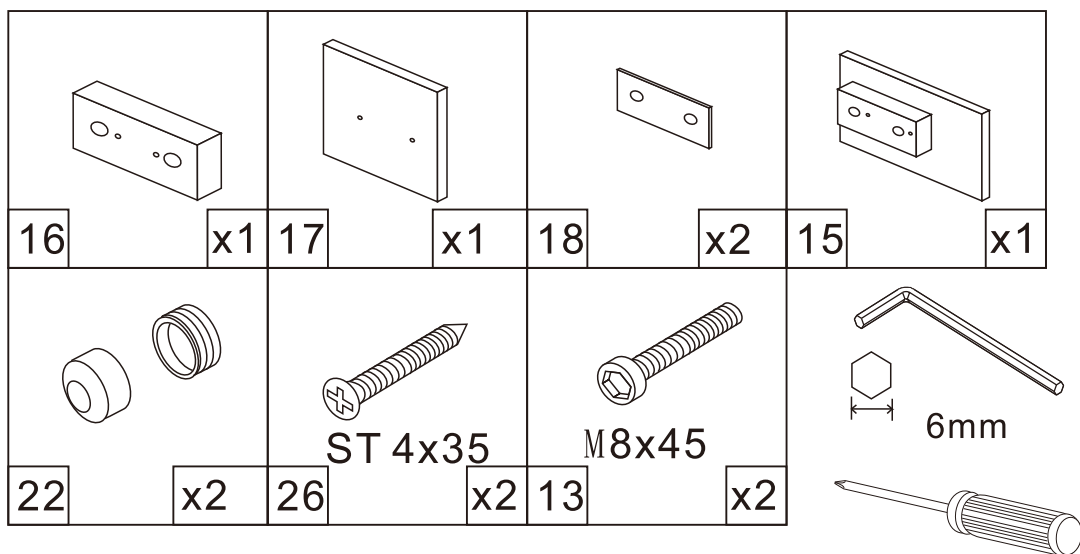
Etape 8



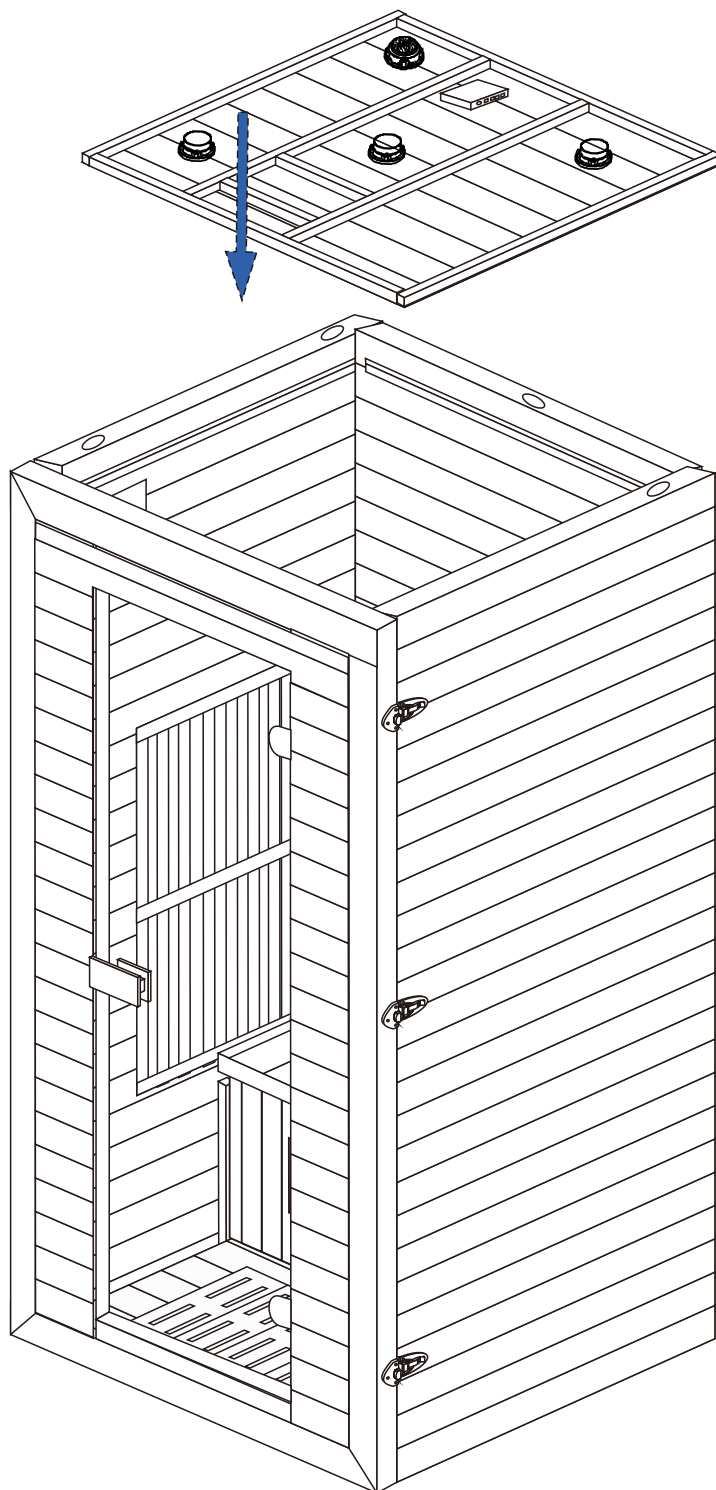
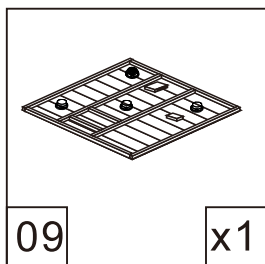
Etape 9



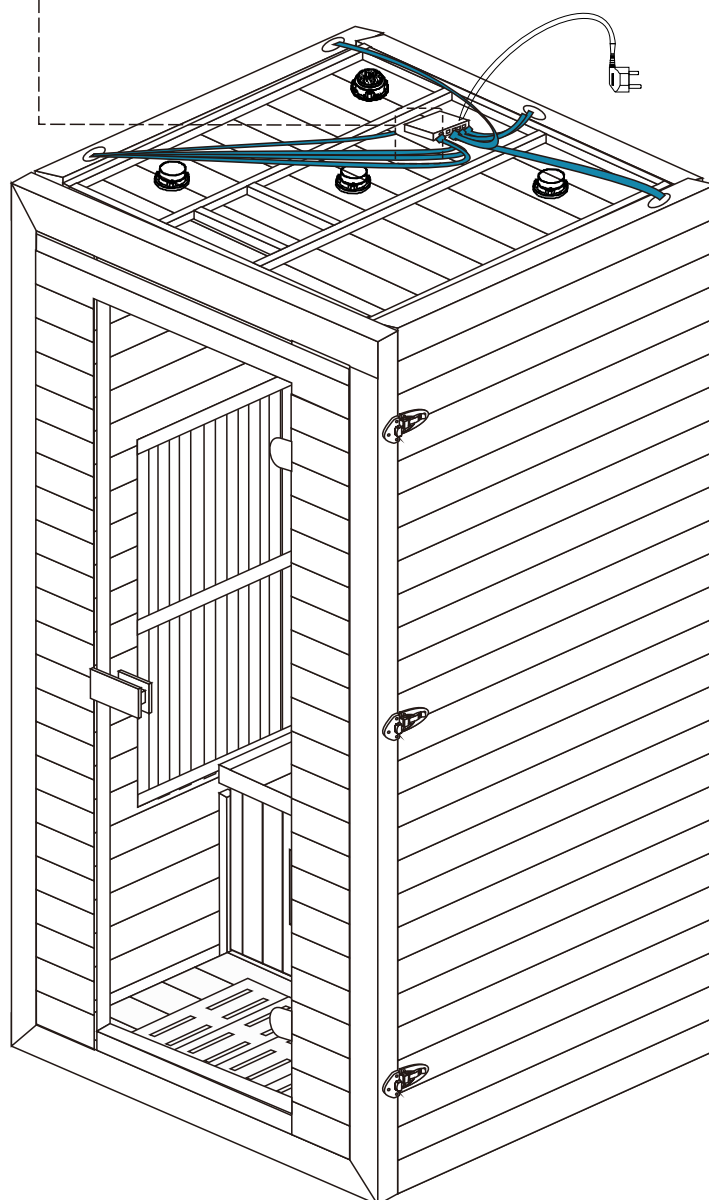
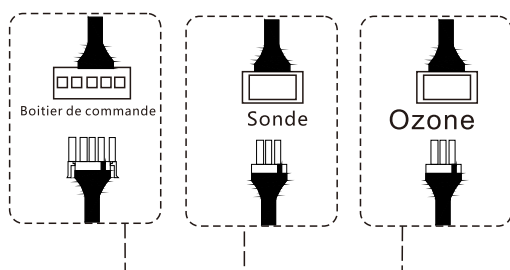
Etape 10



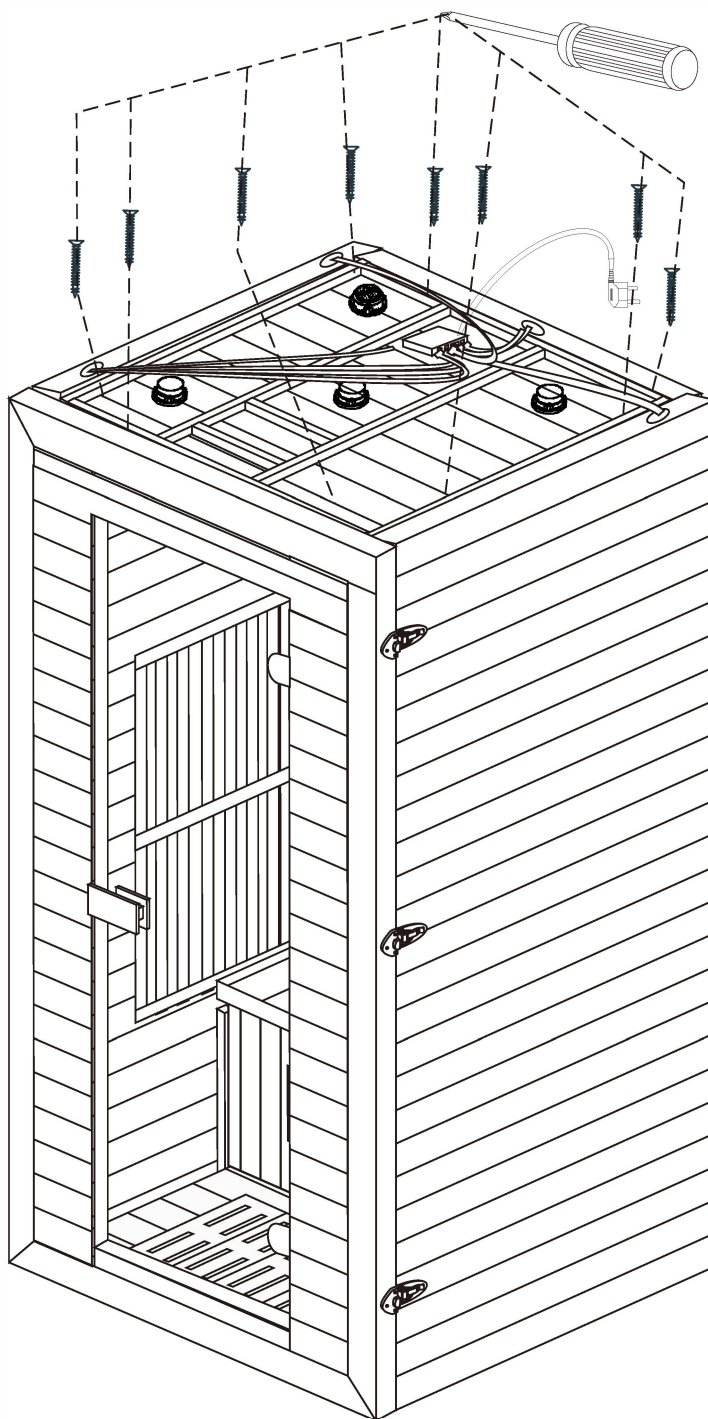
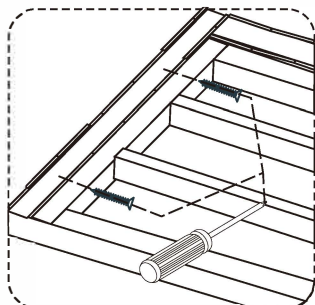
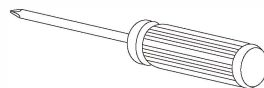
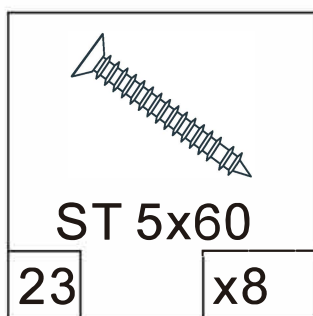
Etape 11






Etape 12



Etape 13



Etape 14

 ø8	 ø10	 ST 4x12			
19	x4	20	x3	25	x7

