

Boreal Elegance 3 places

Notice d'installation



Modèle Boreal Elegance 3 places

1750x1250x2000mm

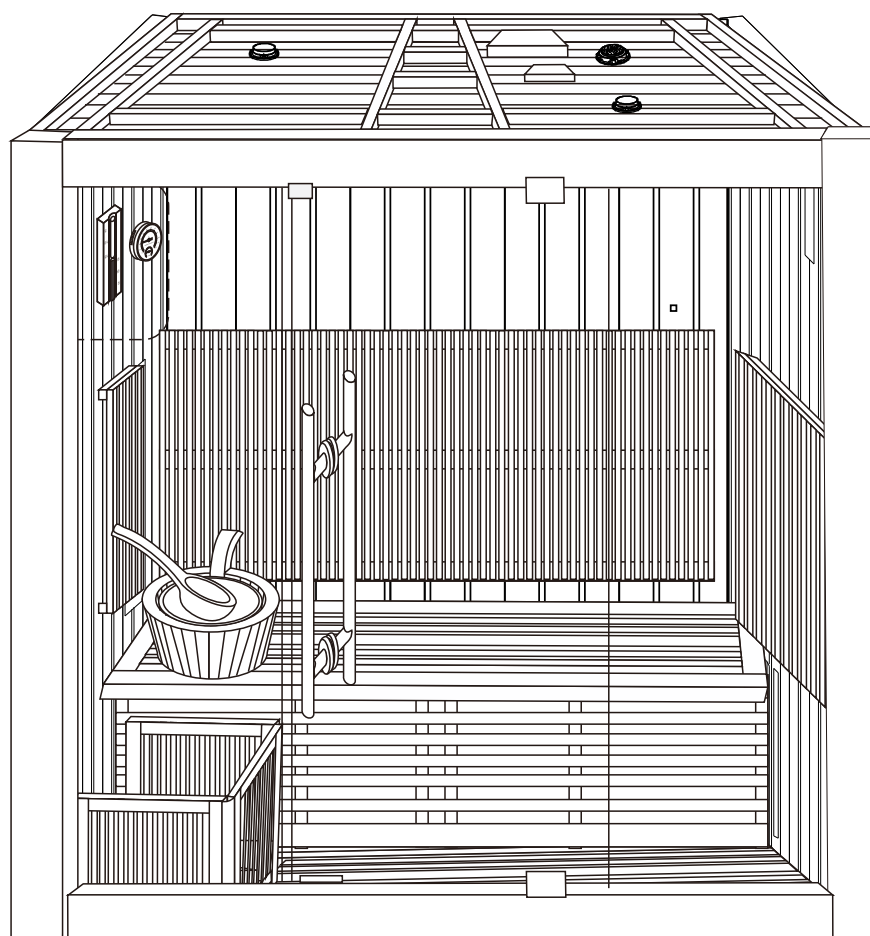
Tension nominale: AC220V-240V/AC380V

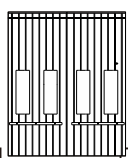



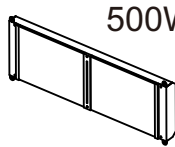

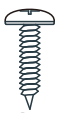








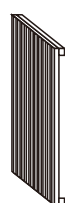
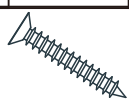
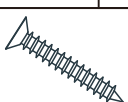



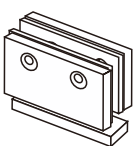
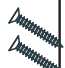
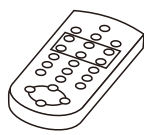
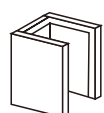

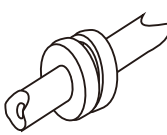


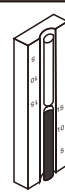

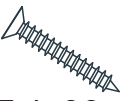
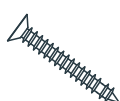


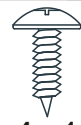
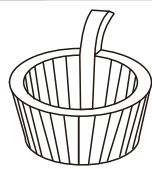
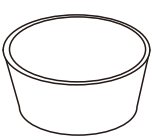
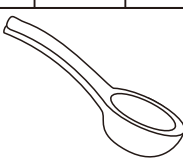
Puissance: 3400 W

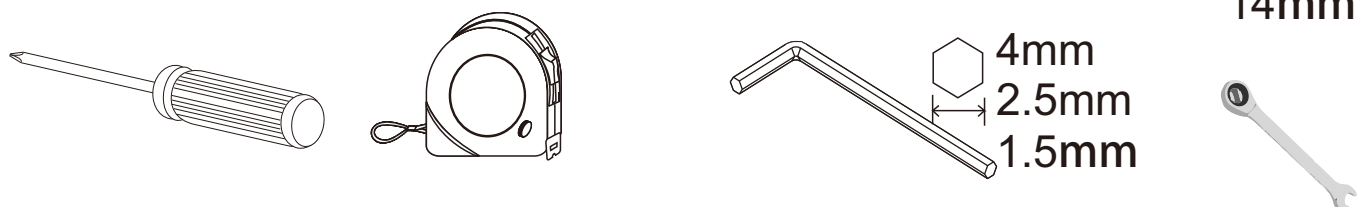
Courant nominal : 15.5A(AC220V)
9A(AC380V)

Fréquence: 50Hz

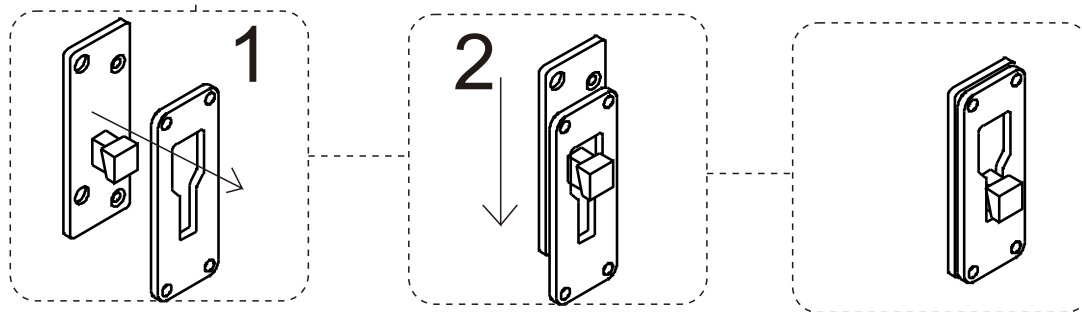
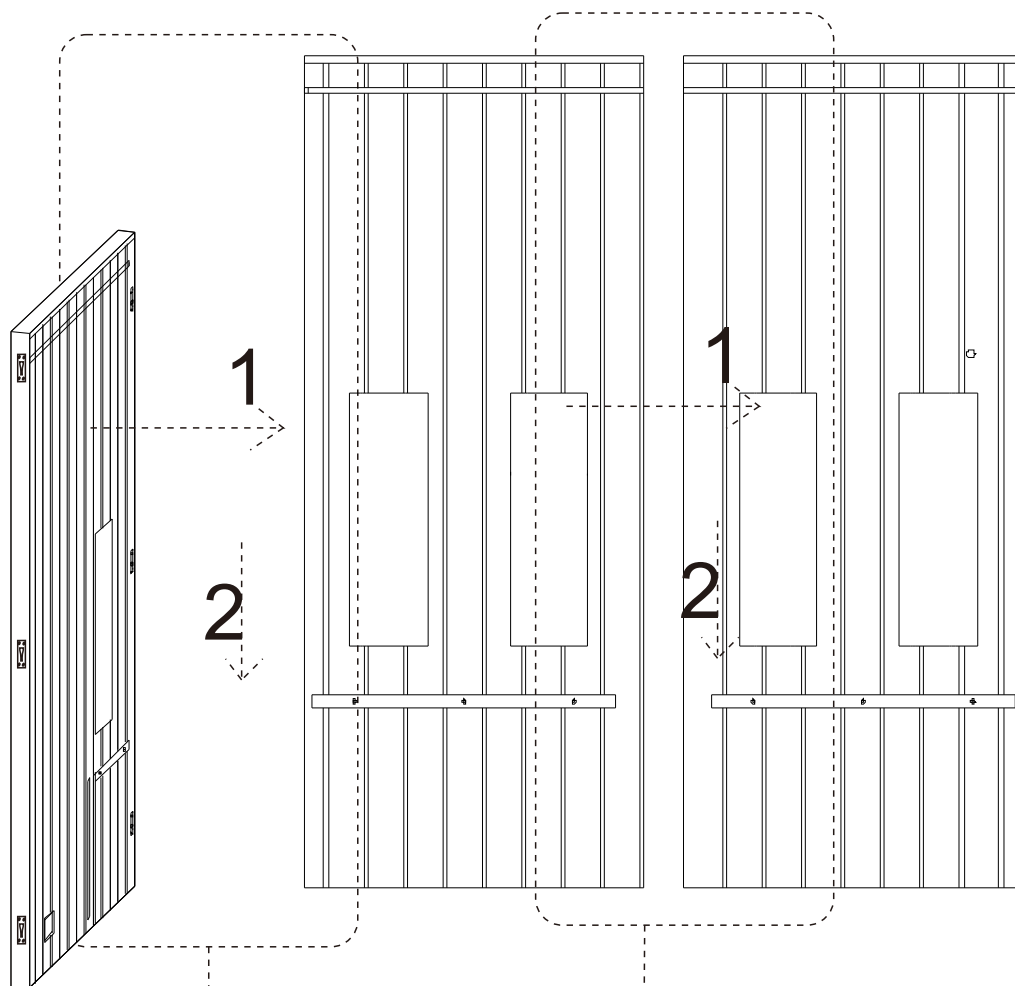
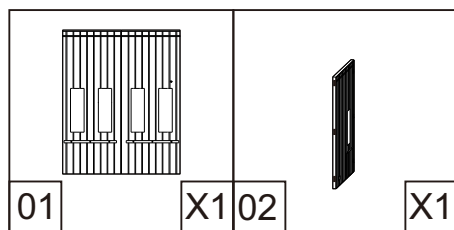
Résistance isolée : >20M Ω



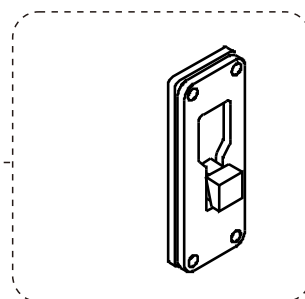
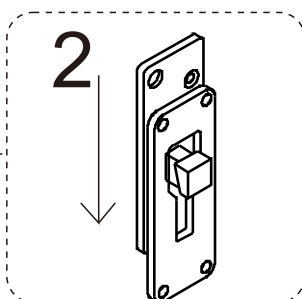
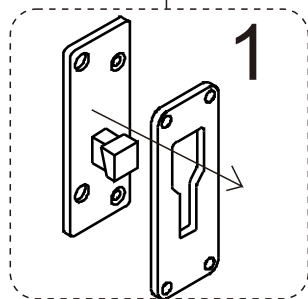
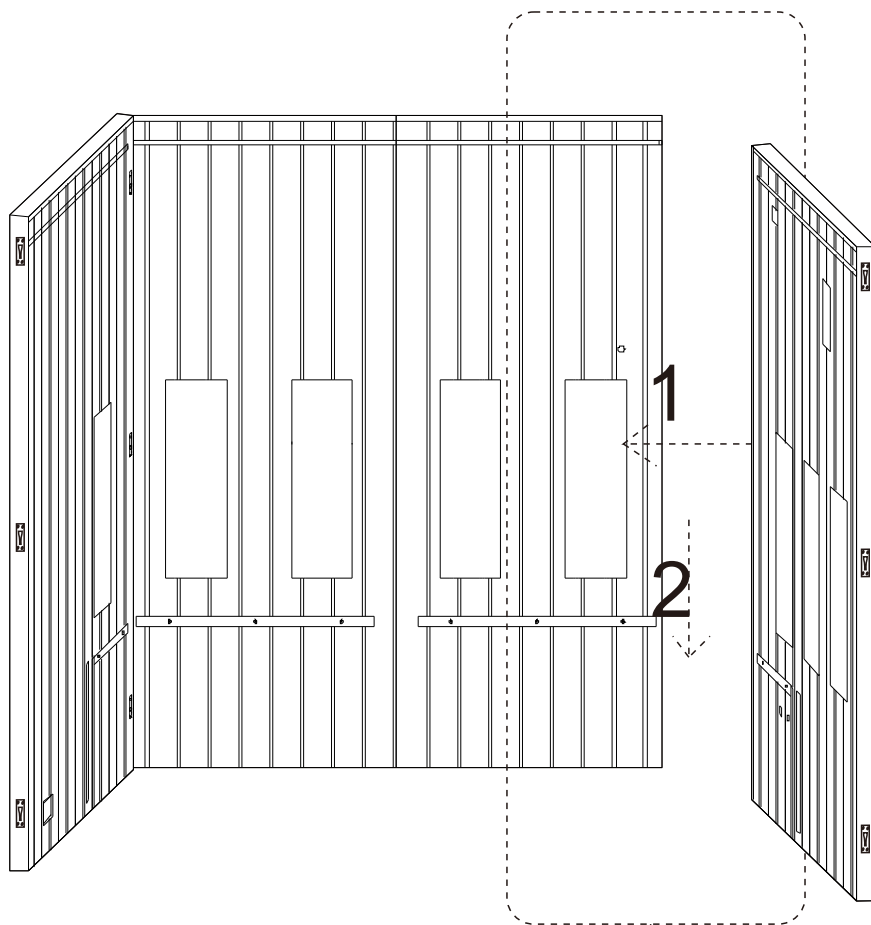
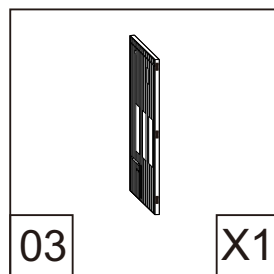
											
01	X1	02	X1	03	X1	04	X1	05	X2	06	X8
											
07	X8	08	X1	09	X1	10	X2	11	X1	12	X2
											
13	X1	14	X1	15	X1	16	X1	17	X4	18	X12
											
19	X1	20	X1	21	X1	22	X1	23	X1	24	X2
											
25	X2	26	X2	27	X1	28	X1	29	X1	30	X1
											
31	X6	32	X12	33	X10	34	X3	35	X13	36	X1
											
37	X2	38	X6								



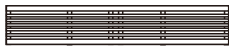
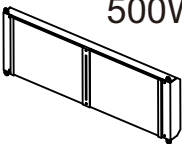
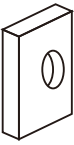
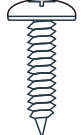
Etape 1

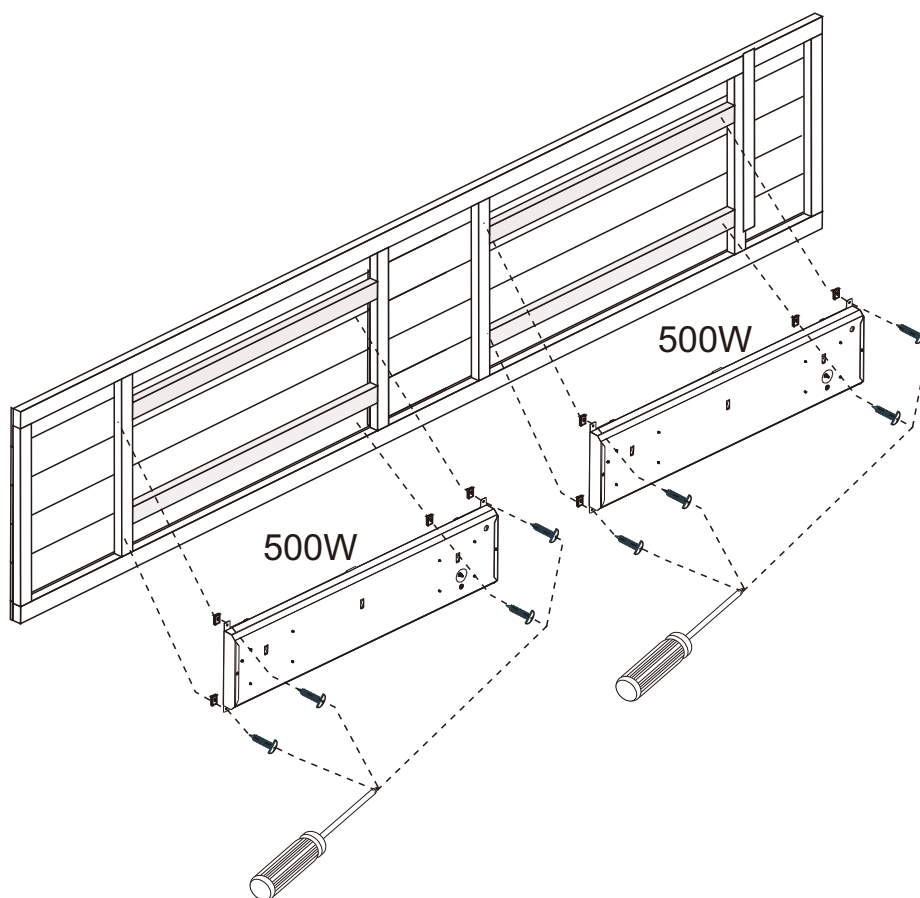
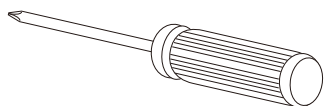


Etape 2

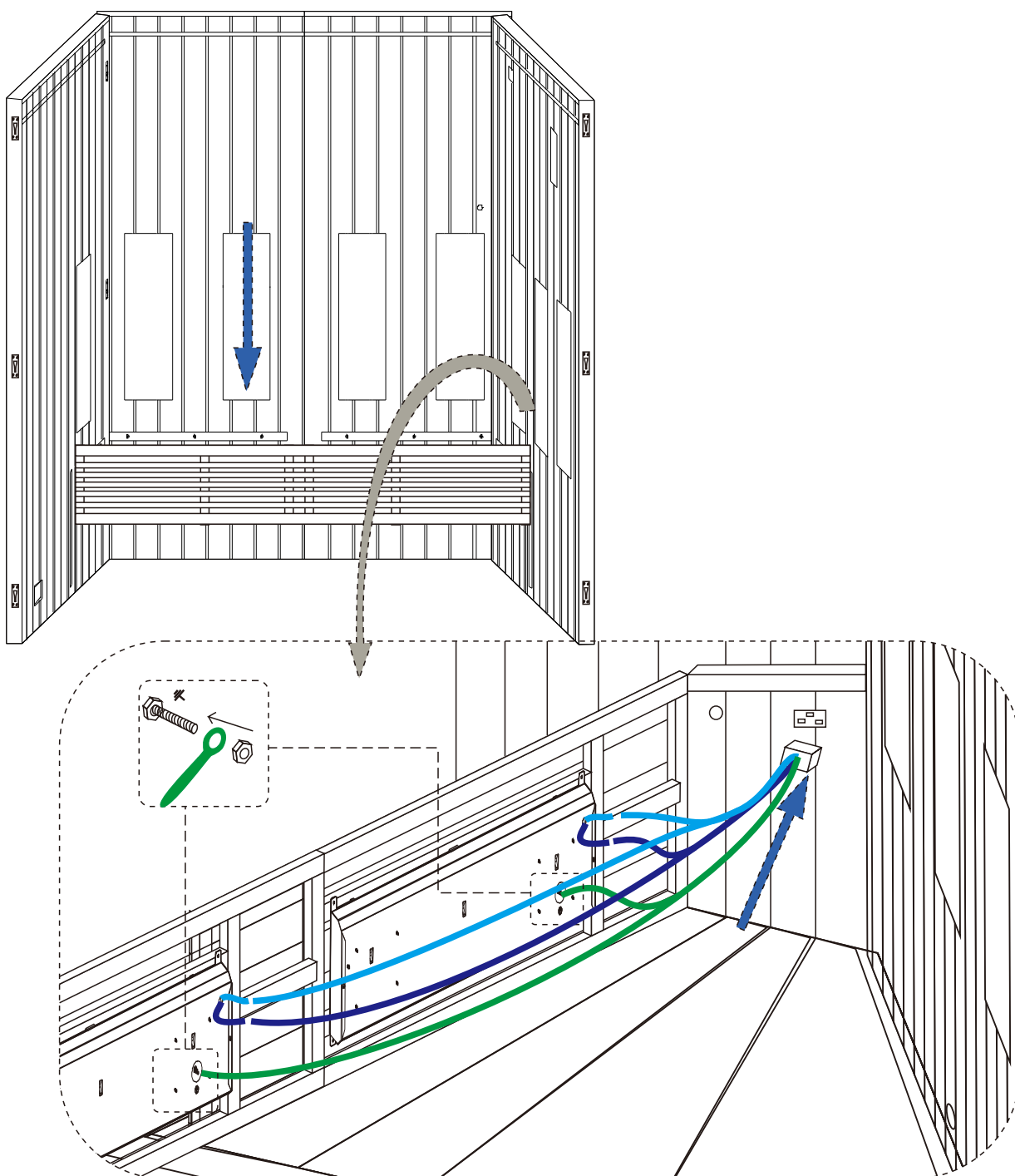
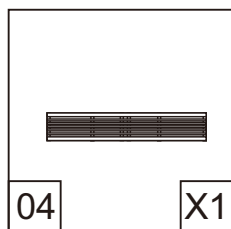


Etape 3

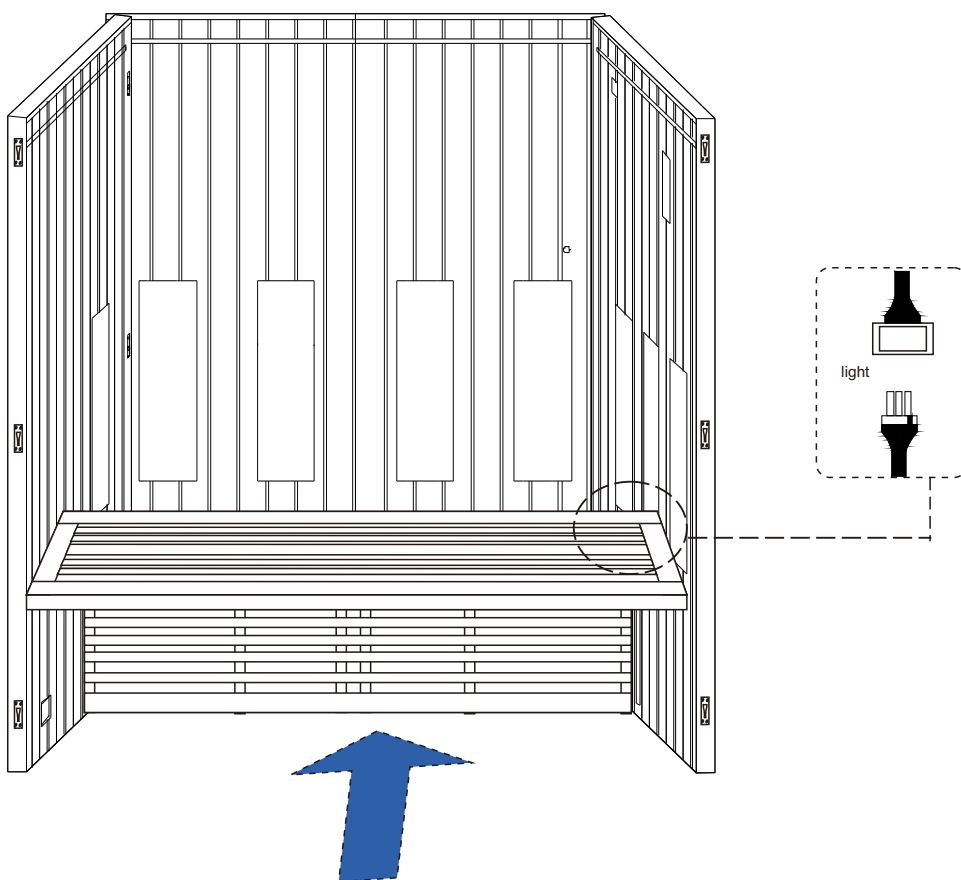
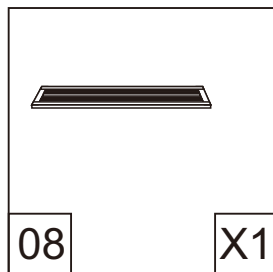
							
4	X1	5	X2	6	X8	7	X8



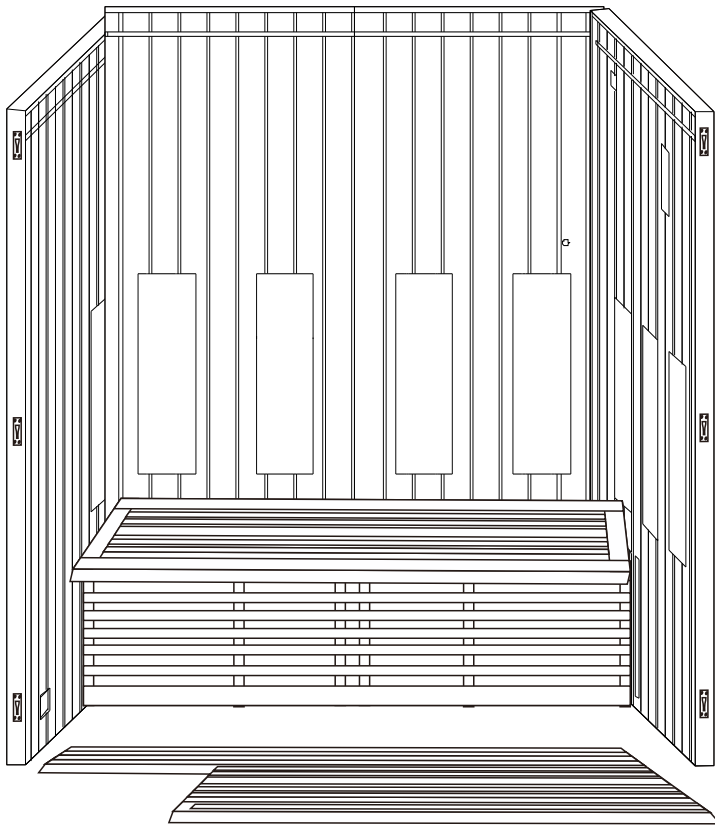
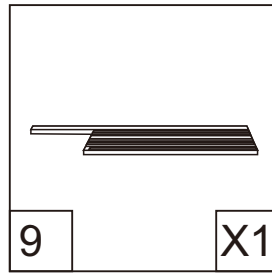
Etape 4



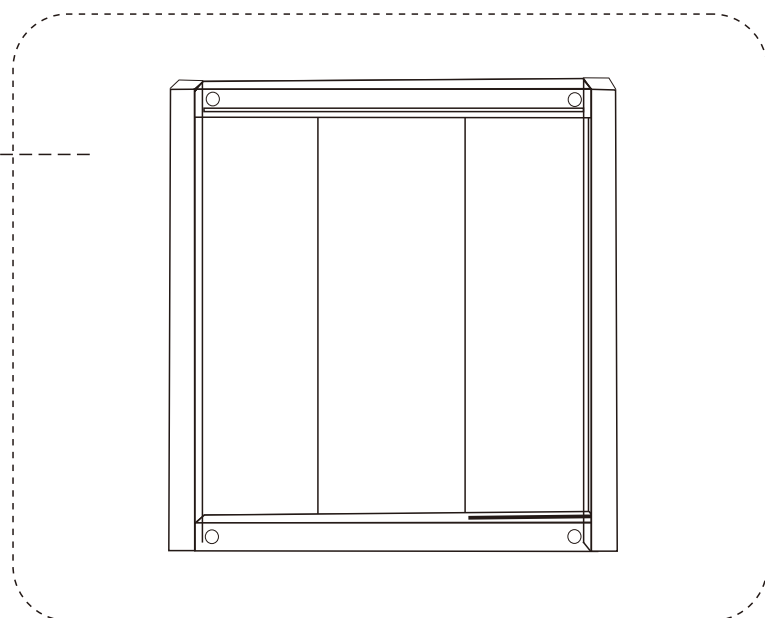
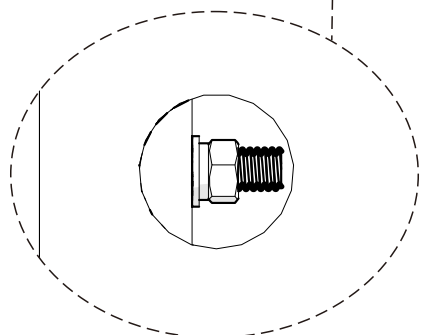
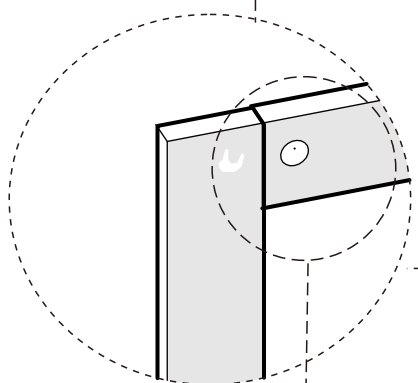
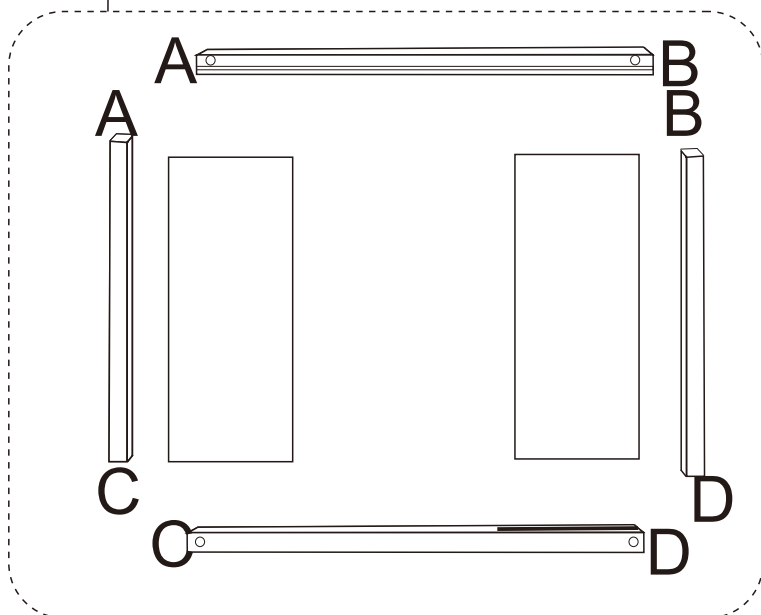
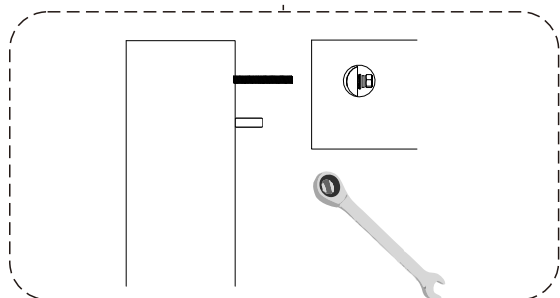
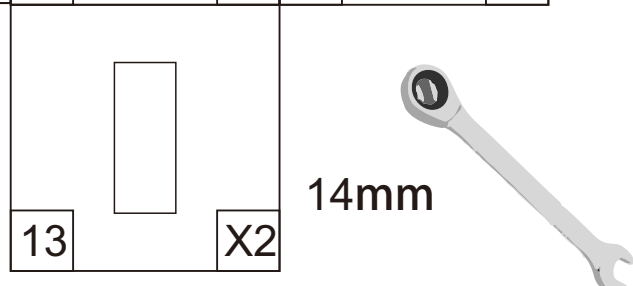
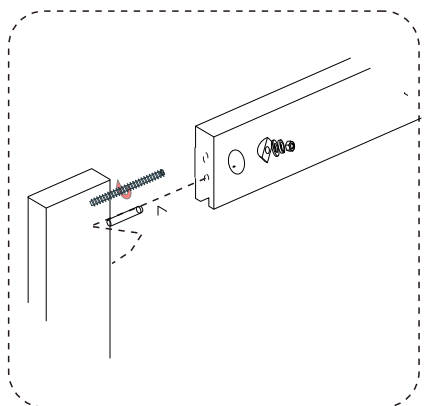
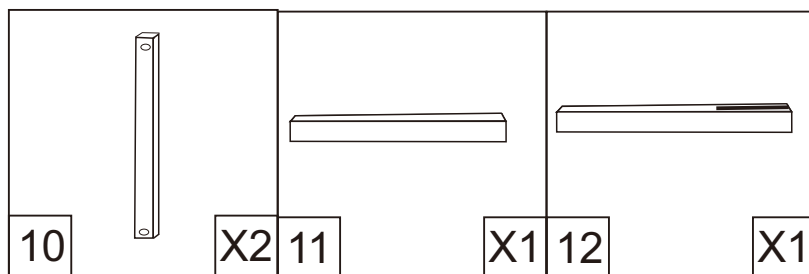
Etape 5



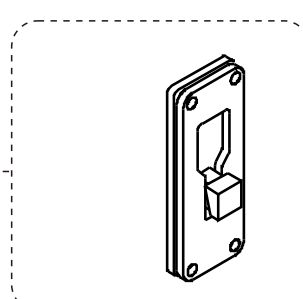
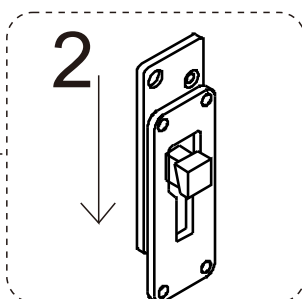
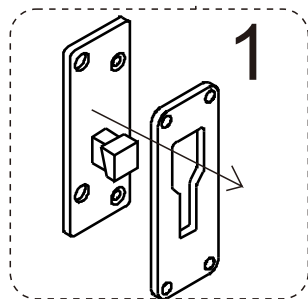
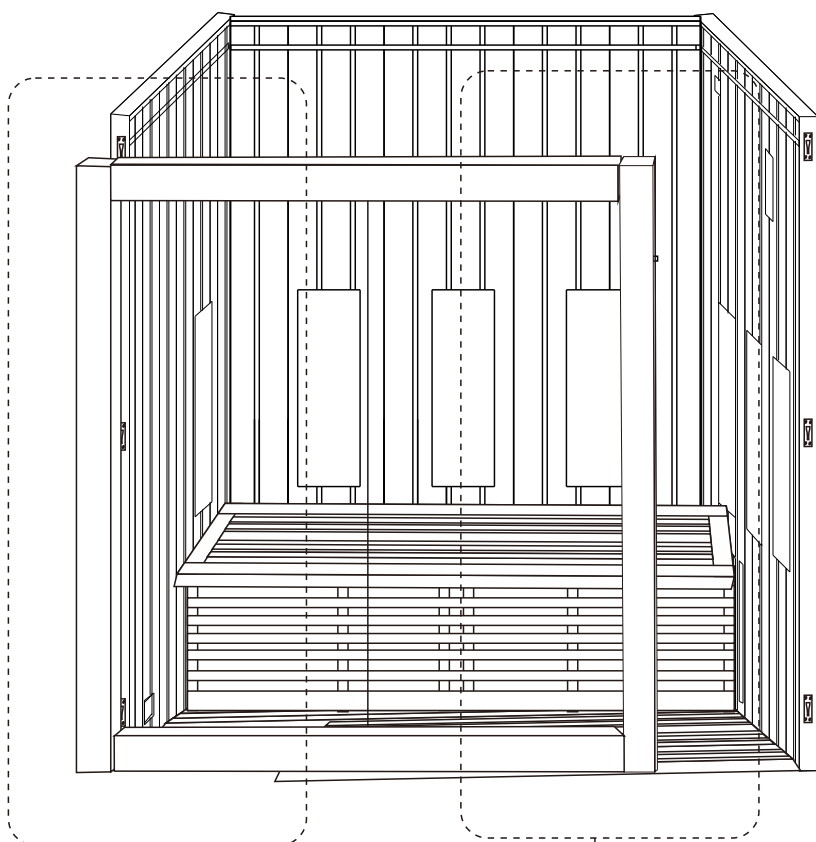
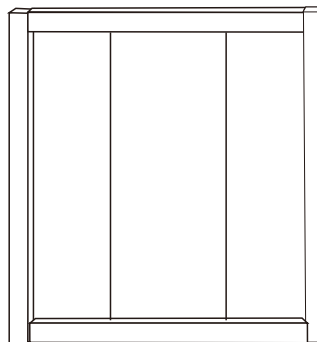
Etape 6






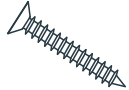
Etape 7




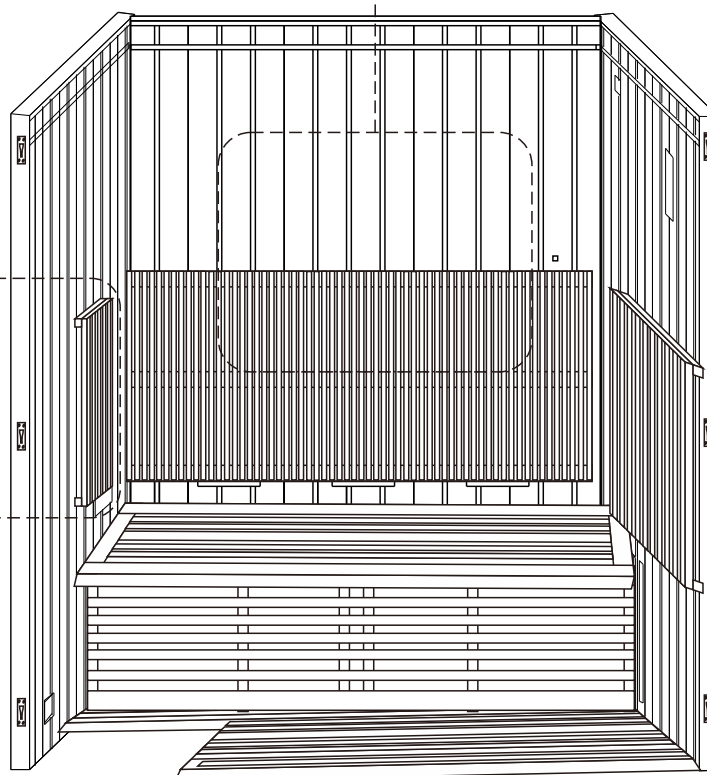
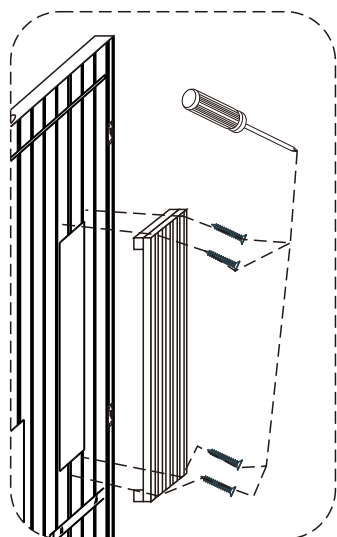
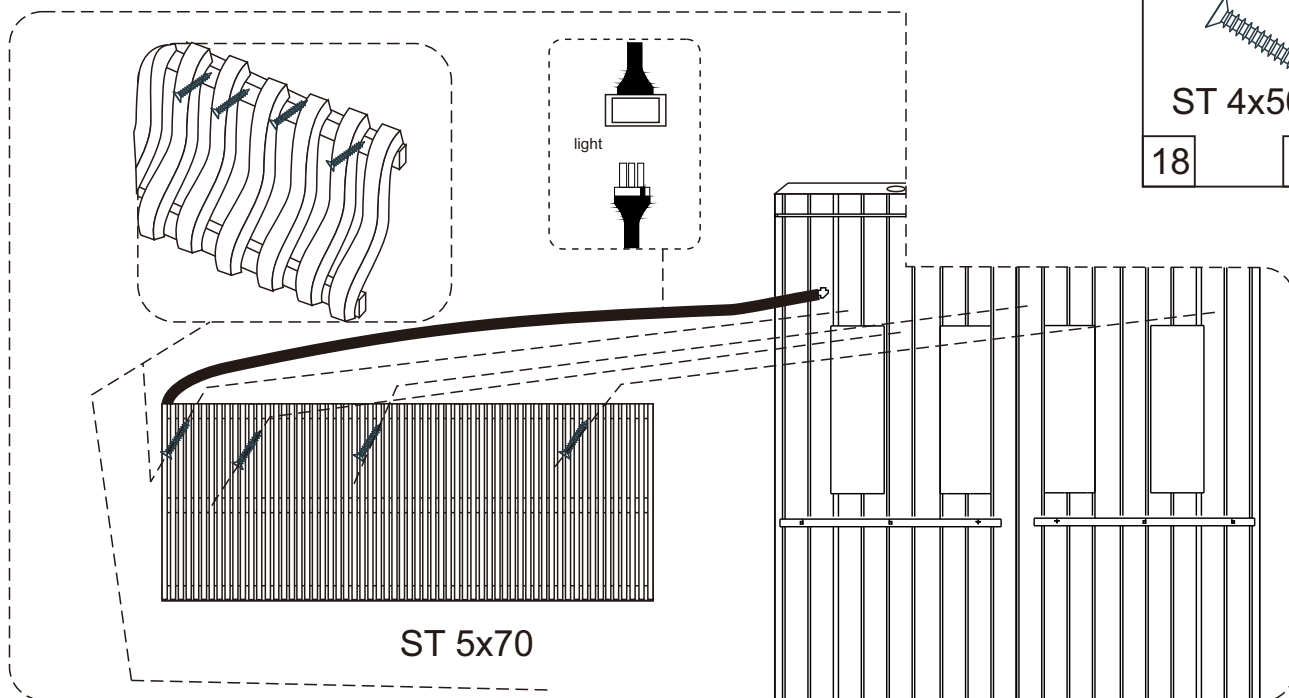
Etape 8



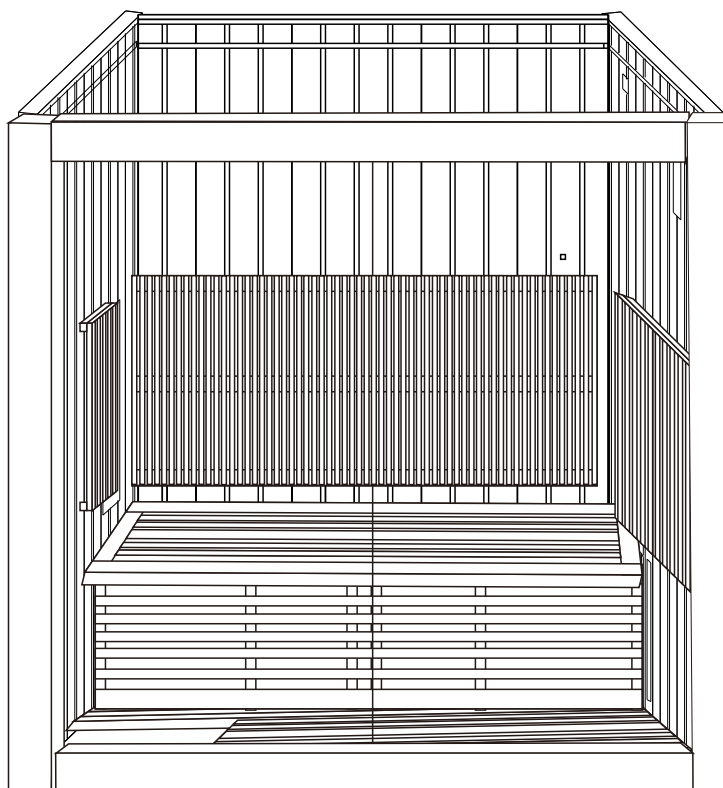
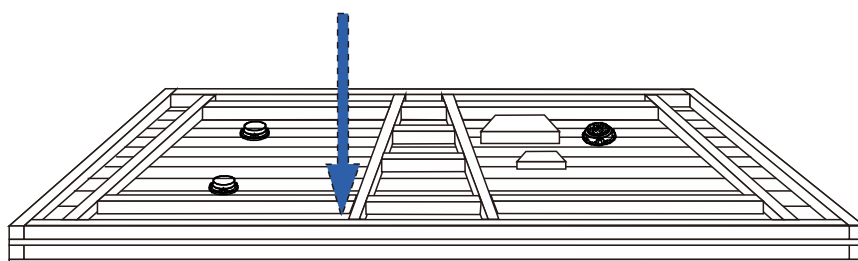
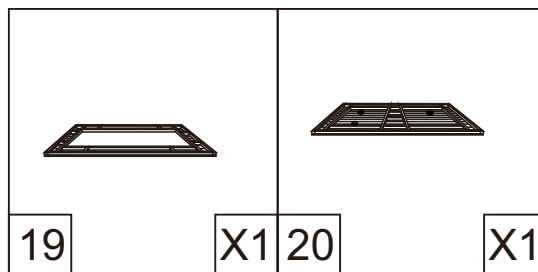
Etape 9

			
14	X4	X1	X1
	15	16	17
			X4

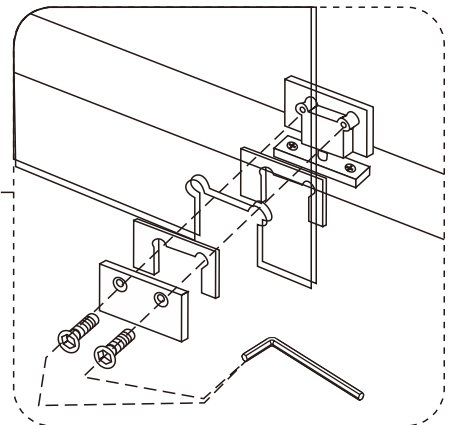
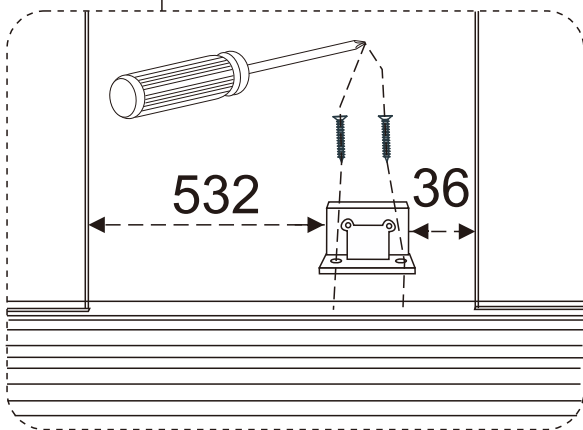
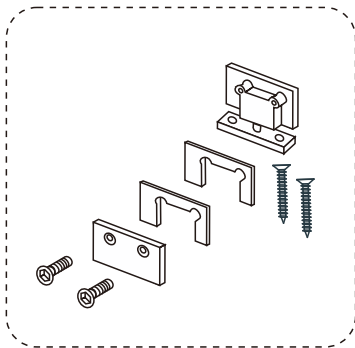
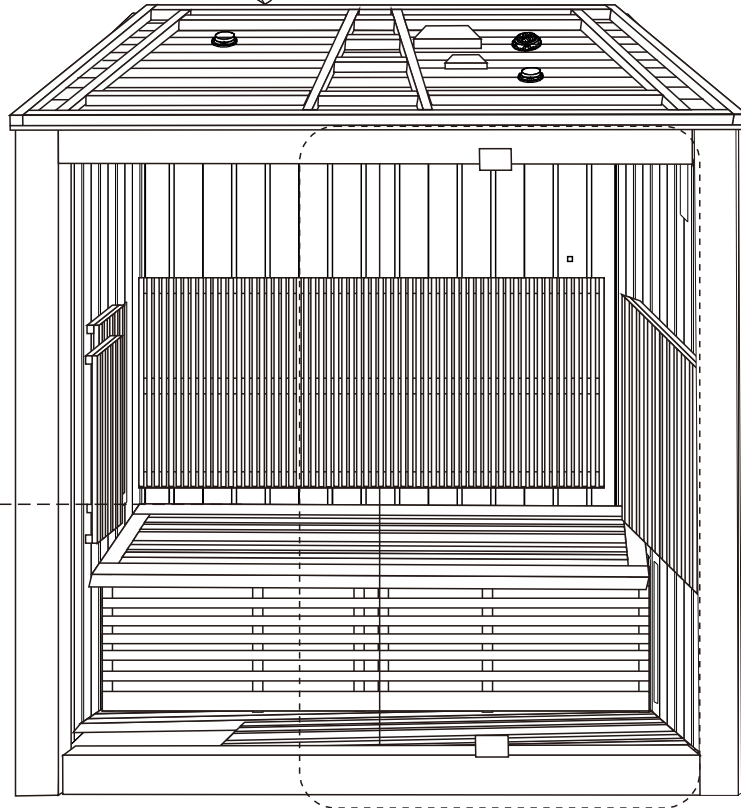
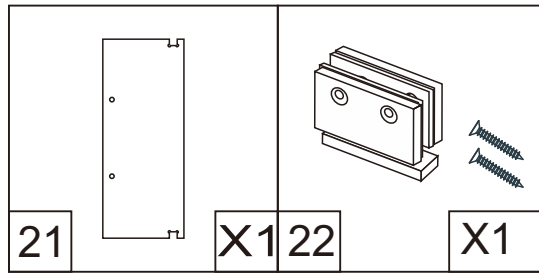

ST 4x50
18
X12



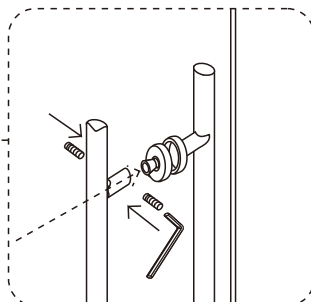
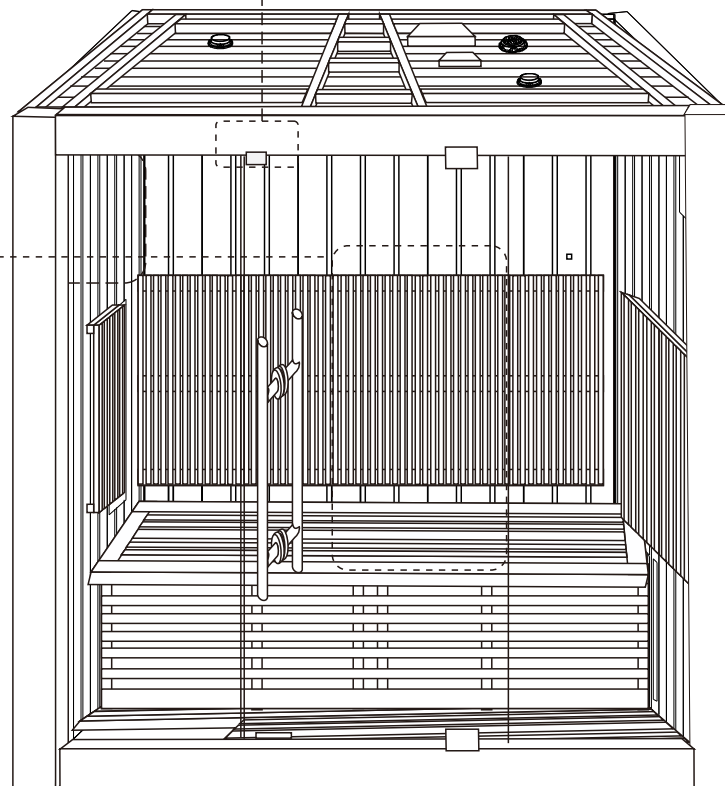
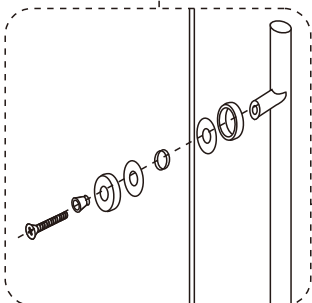
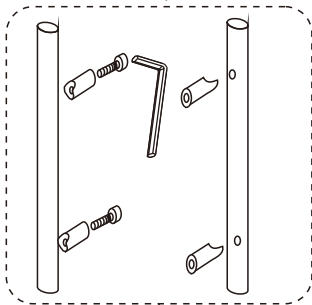
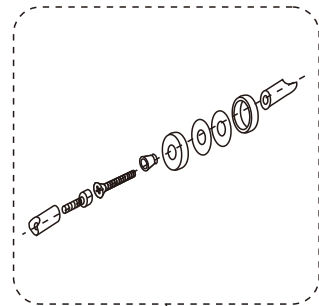
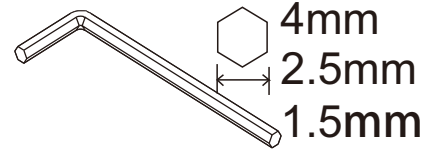
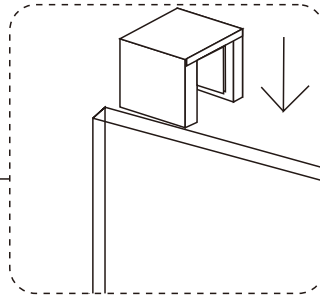
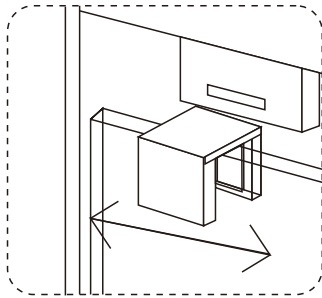
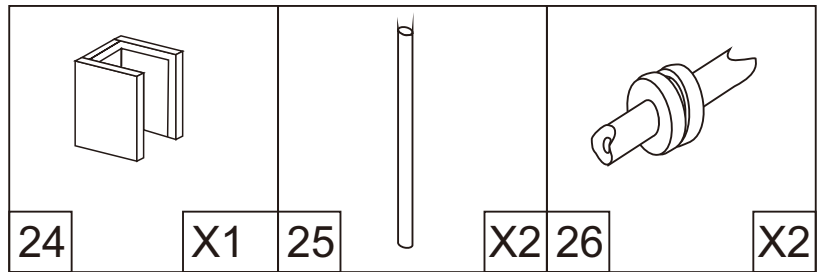
Etape 10







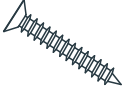
Etape 11

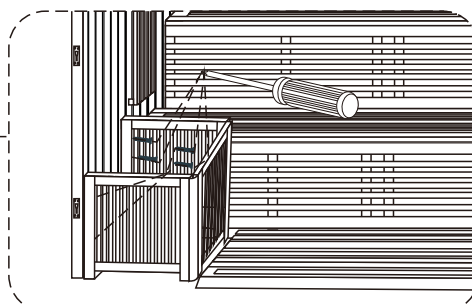
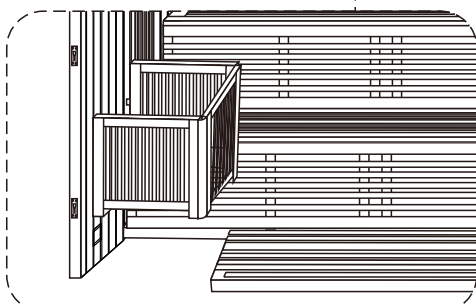
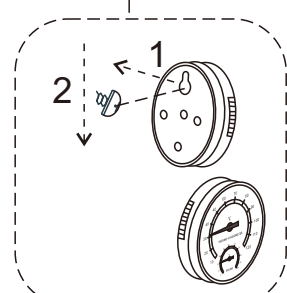
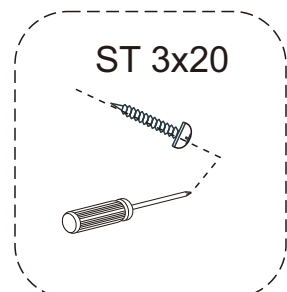
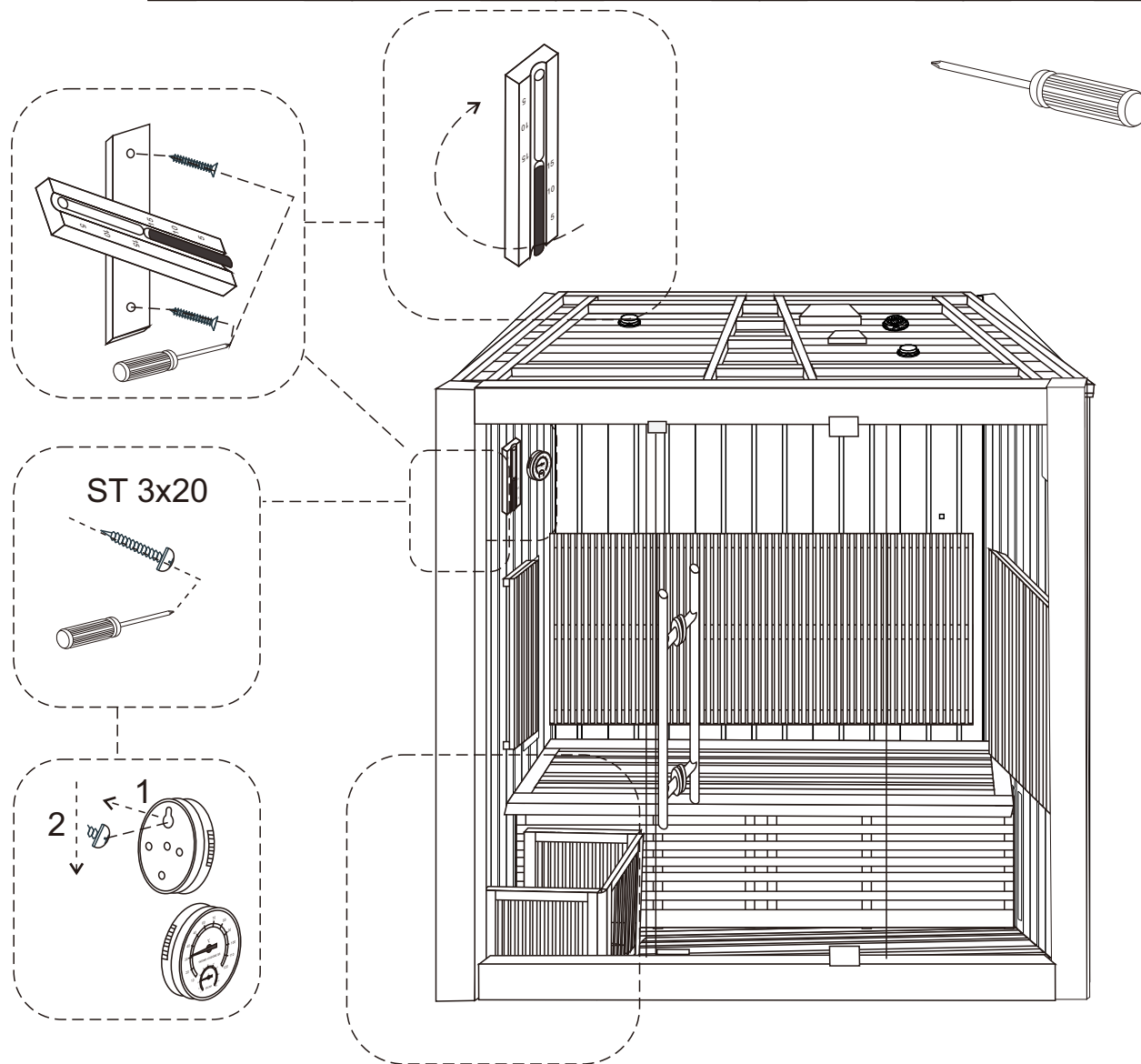


Etape 12

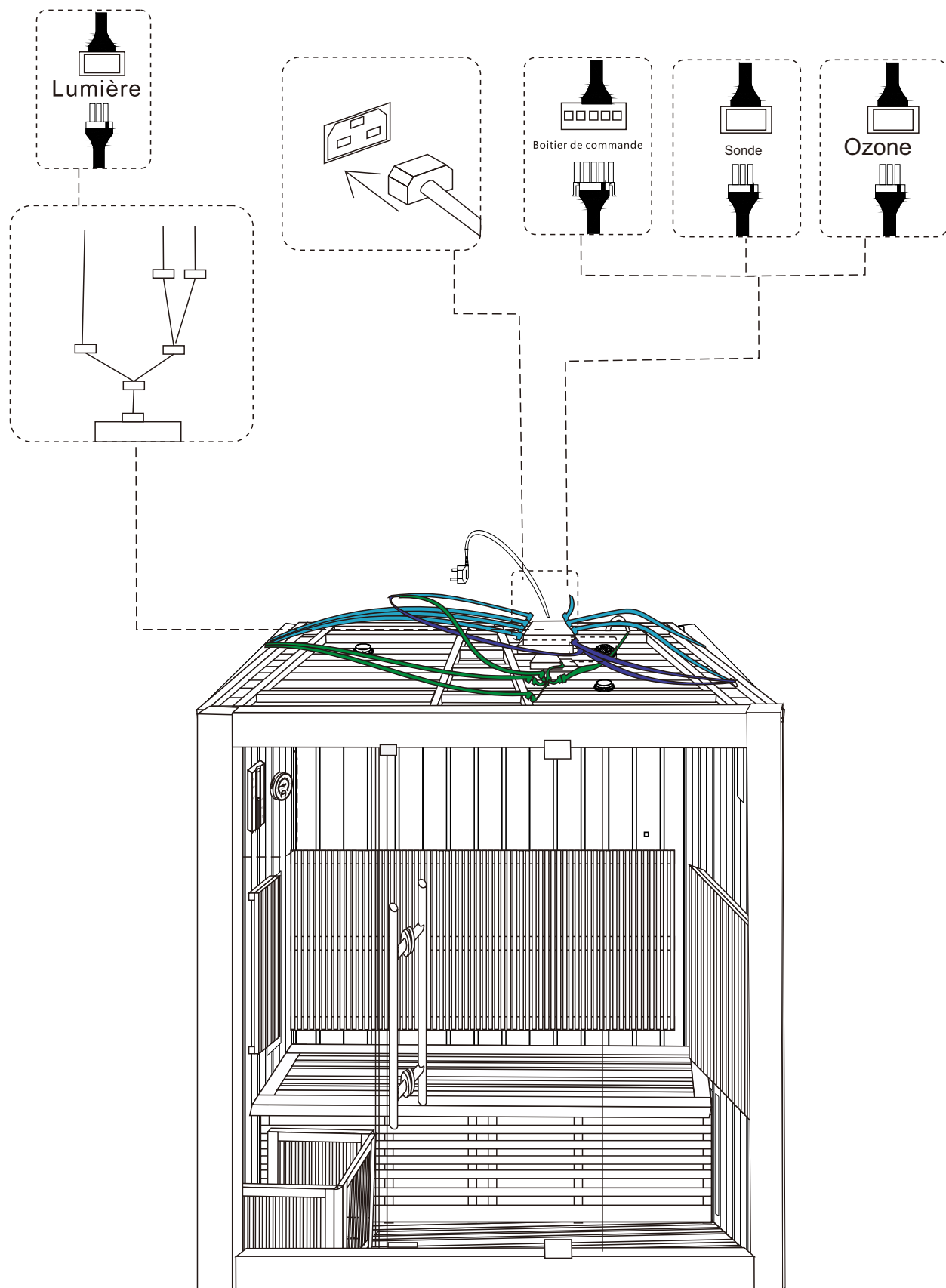


Etape 13

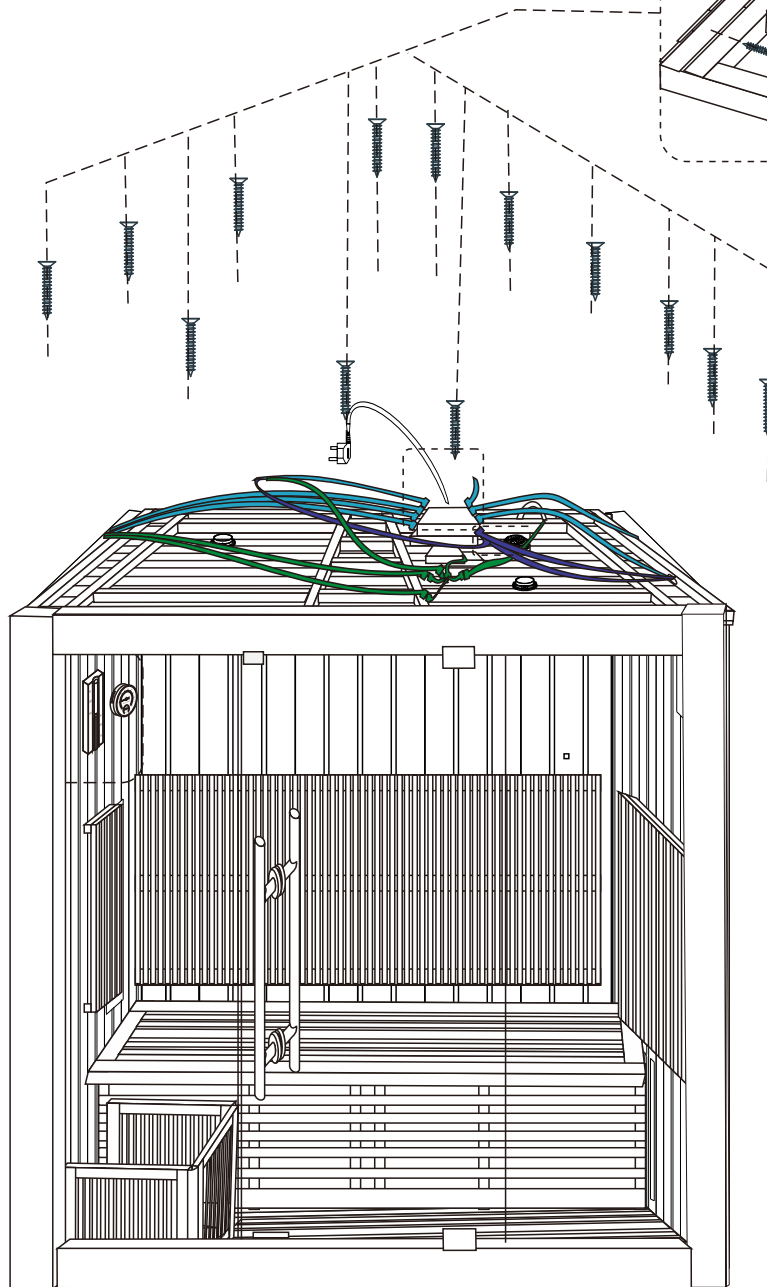
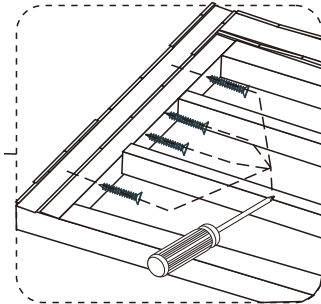
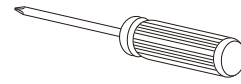
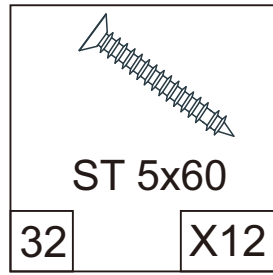
				
27	X1 28	X1 29	X1 30	X1 31
				X6






Etape 14

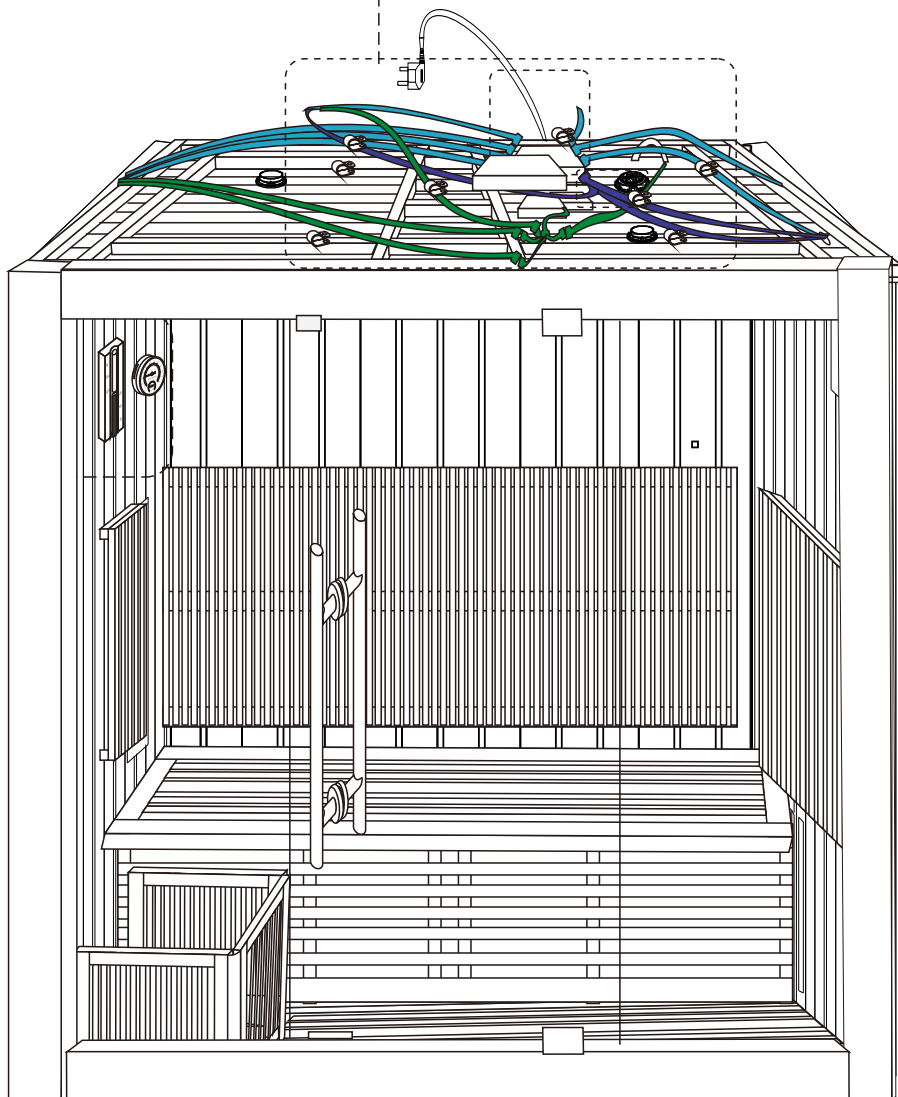
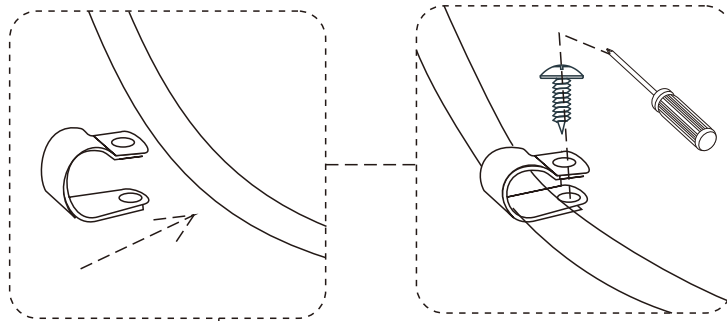


Etape 15

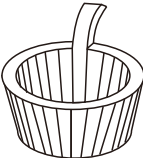

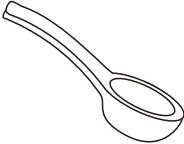


Etape 16

 ø8	 ø10	 ST 4x12			
33	X10	34	X3	35	X13



Etape 17

					
36	X1	37	X1	38	X1

