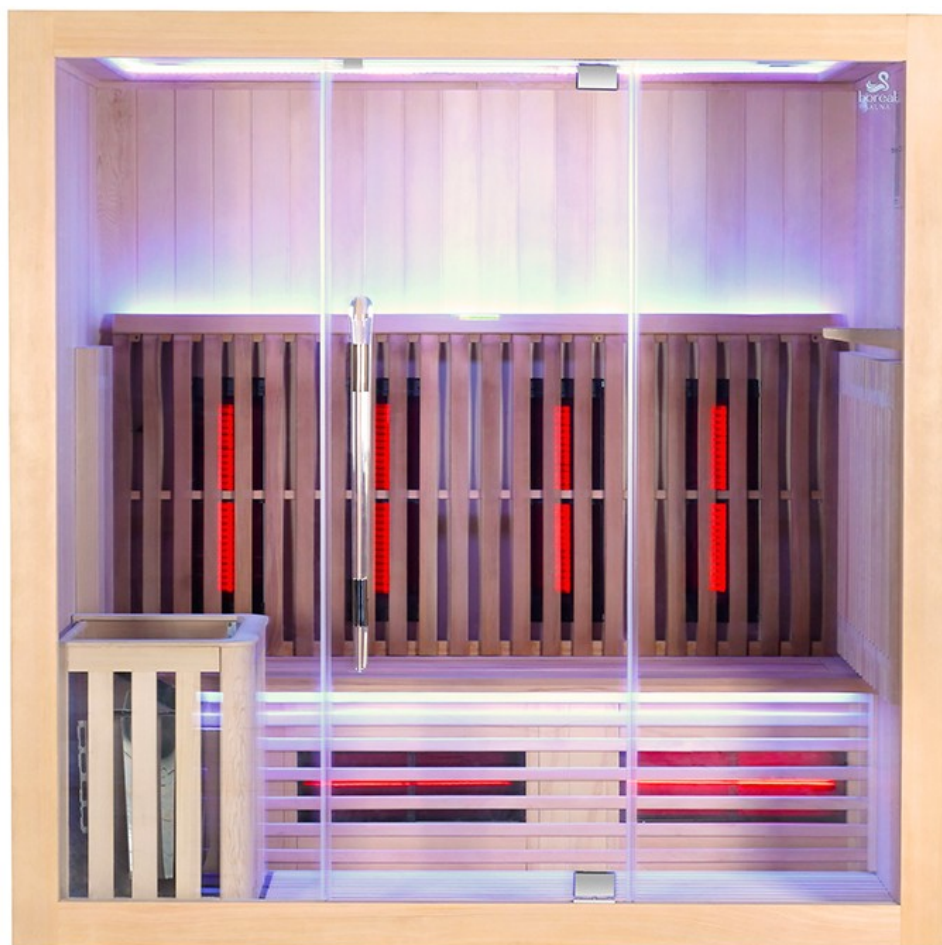


Boreal Elegance 4 places

Notice d'installation



Modèle Boreal Elegance 4 places

2000x1250x2000mm

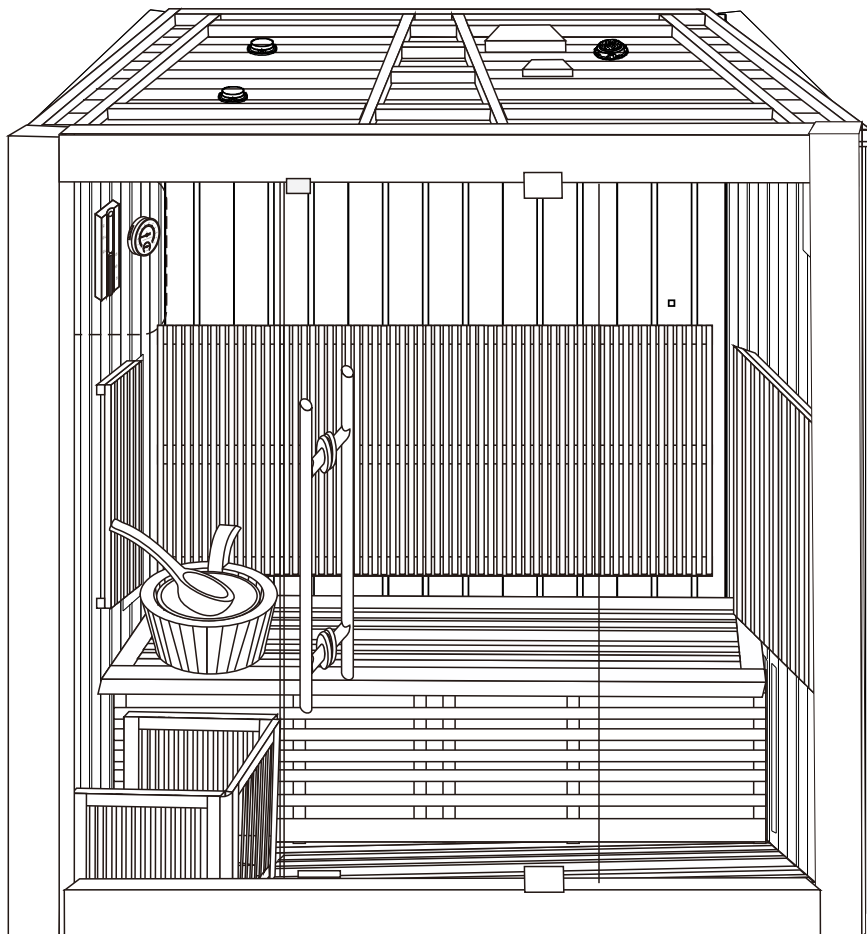
Tension nominale: AC220V-240V/AC380V

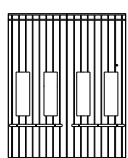



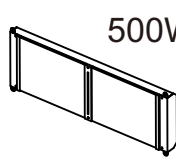
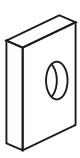
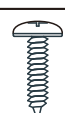







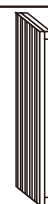
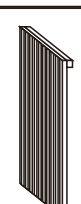
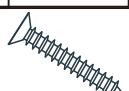
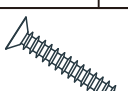


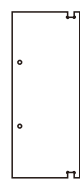
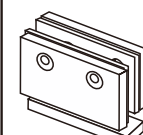
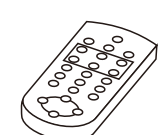
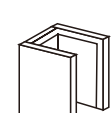

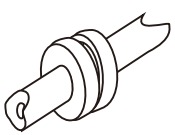
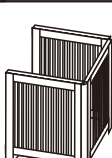

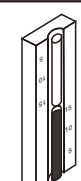

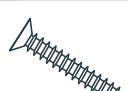
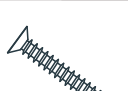



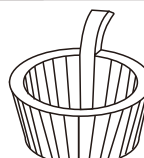
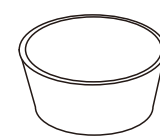
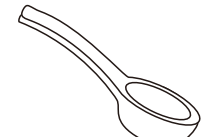
Puissance: 3400 W

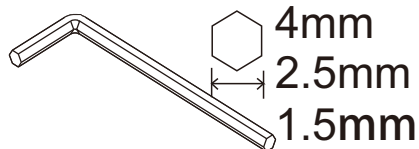
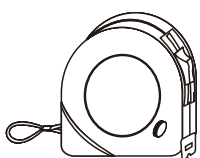
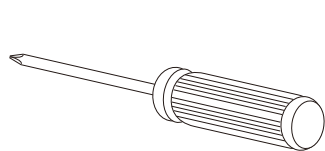
Courant nominal : 15.5A(AC220V)
9A(AC380V)

Fréquence: 50Hz

Résistance isolée : >20M Ω



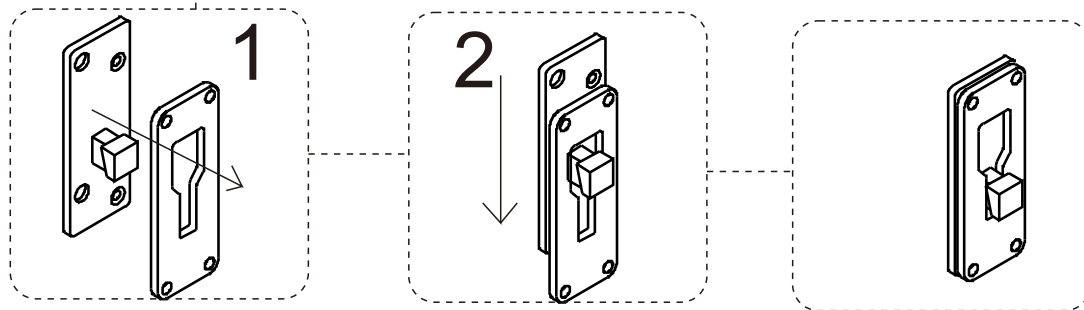
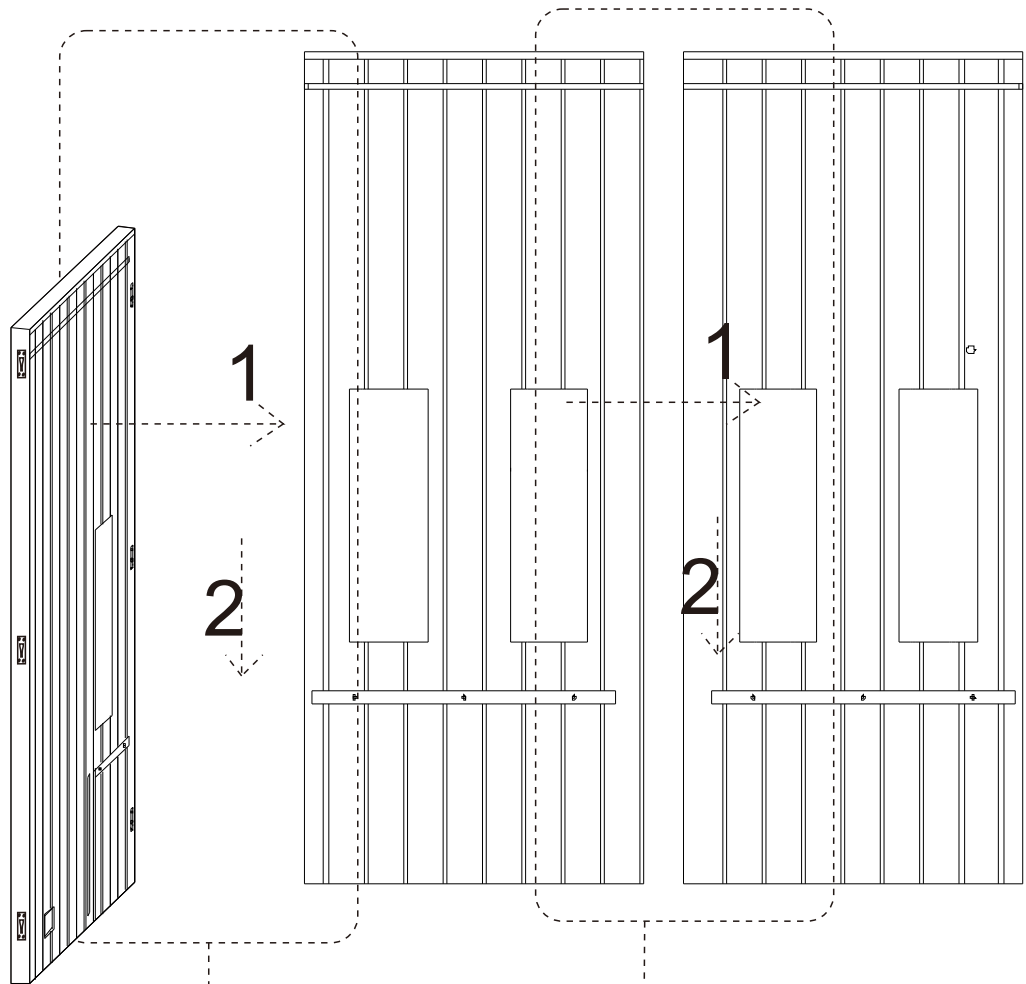
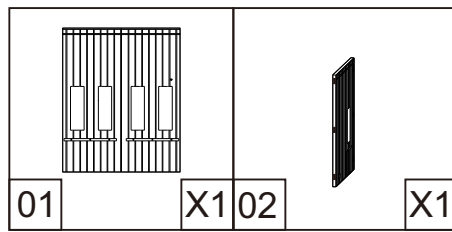
				 500W							
01	X1	02	X1	03	X1	04	X1	05	X2	06	X8
 ST 4x18											
07	X8	08	X1	09	X1	10	X2	11	X1	12	X2
				 ST 5x70	 ST 4x50						
13	X1	14	X1	15	X1	16	X1	17	X4	18	X12
											
19	X1	20	X1	21	X1	22	X1	23	X1	24	X2
					 ST 3x20						
25	X2	26	X2	27	X1	28	X1	29	X1	30	X1
 ST 4x30	 ST 5x60	 ø8	 ø10	 ST 4x12							
31	X6	32	X12	33	X10	34	X3	35	X13	36	X1
											
37	X2	38	X6								



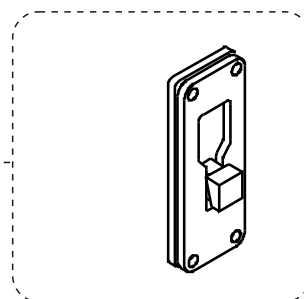
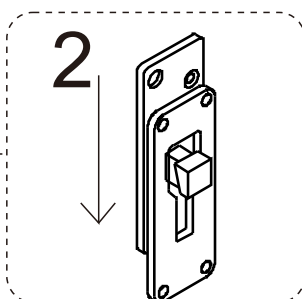
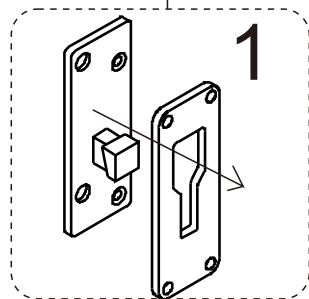
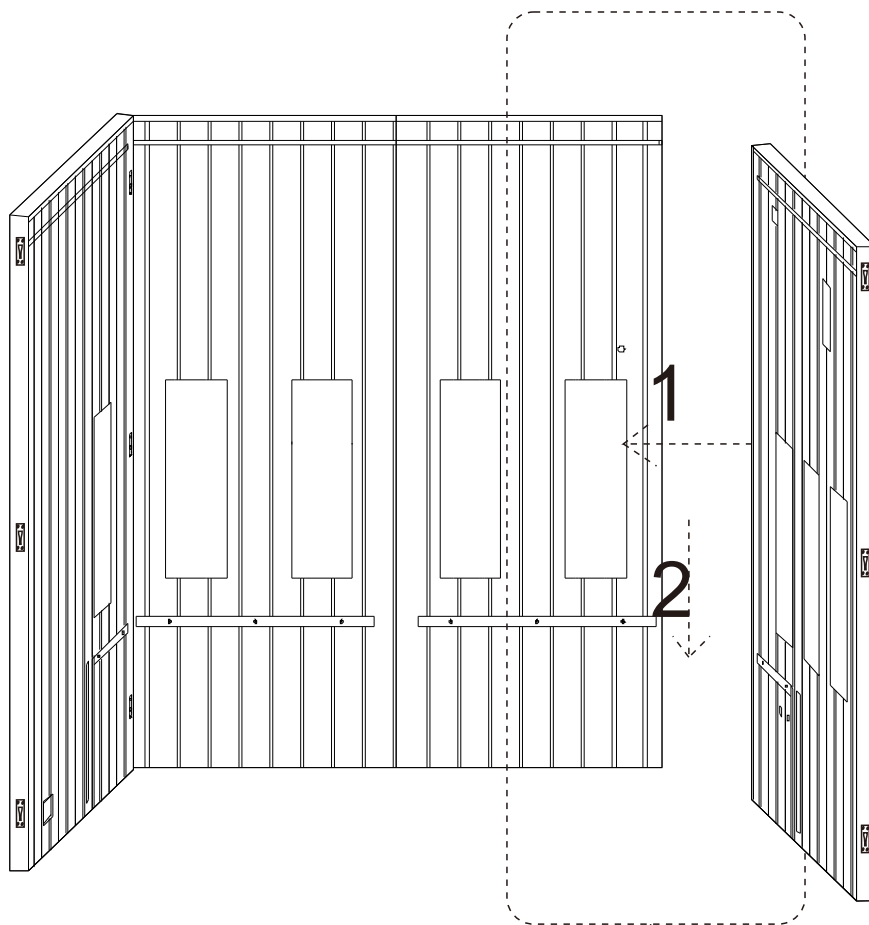
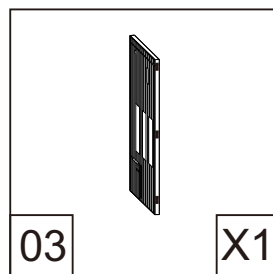
14mm



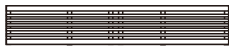
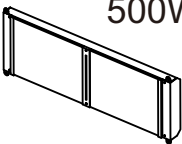
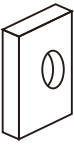
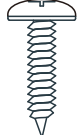
Etape 1

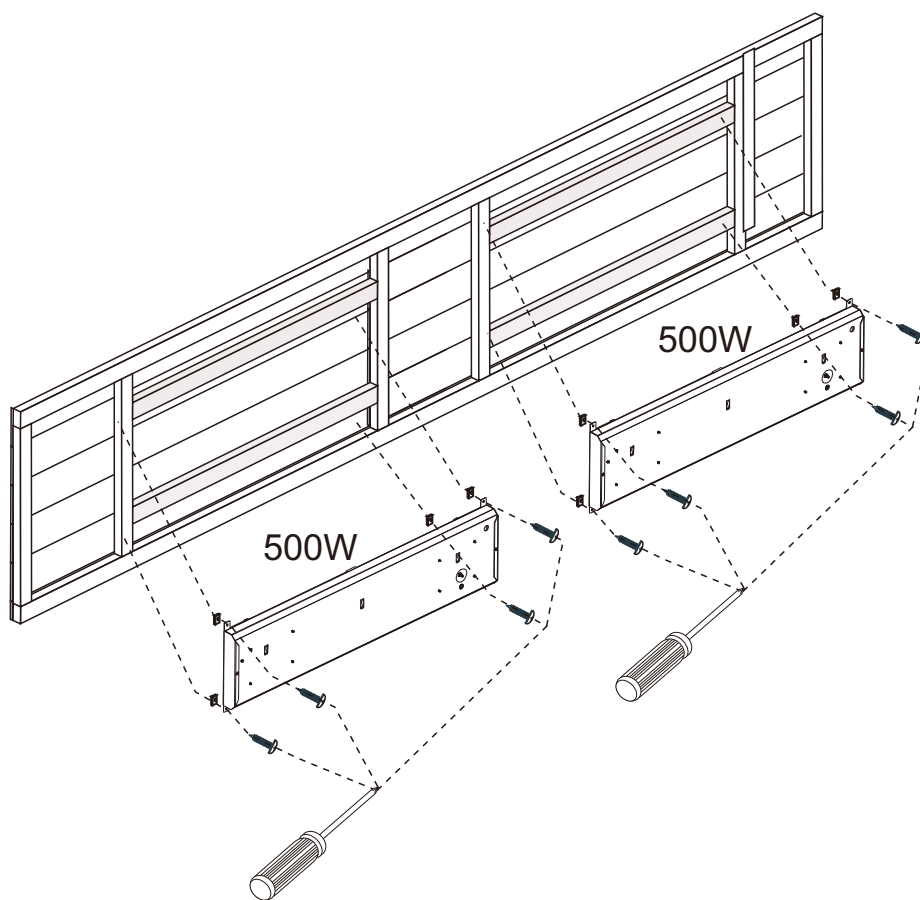
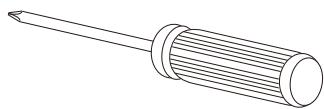


Etape 2

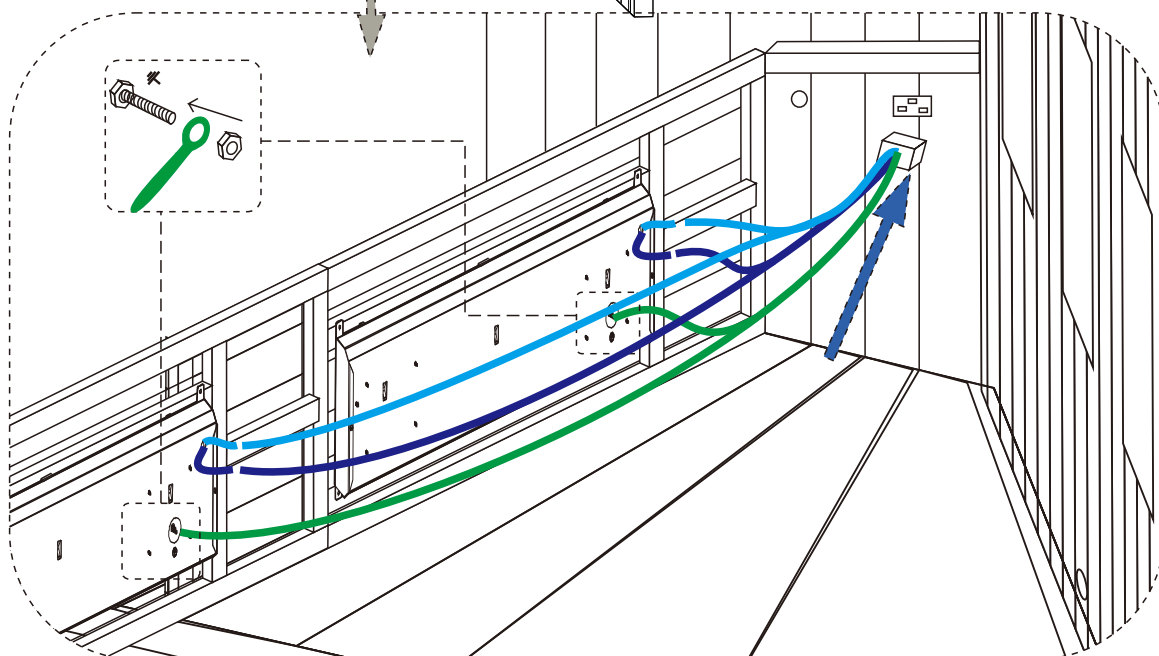
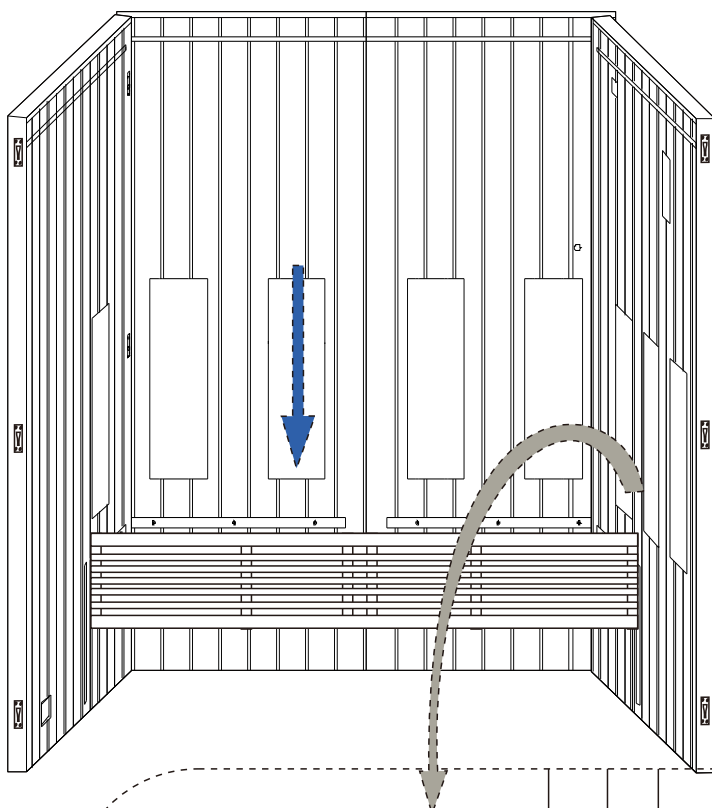
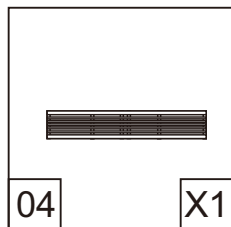


Etape 3

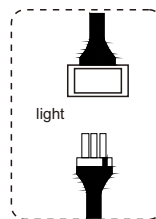
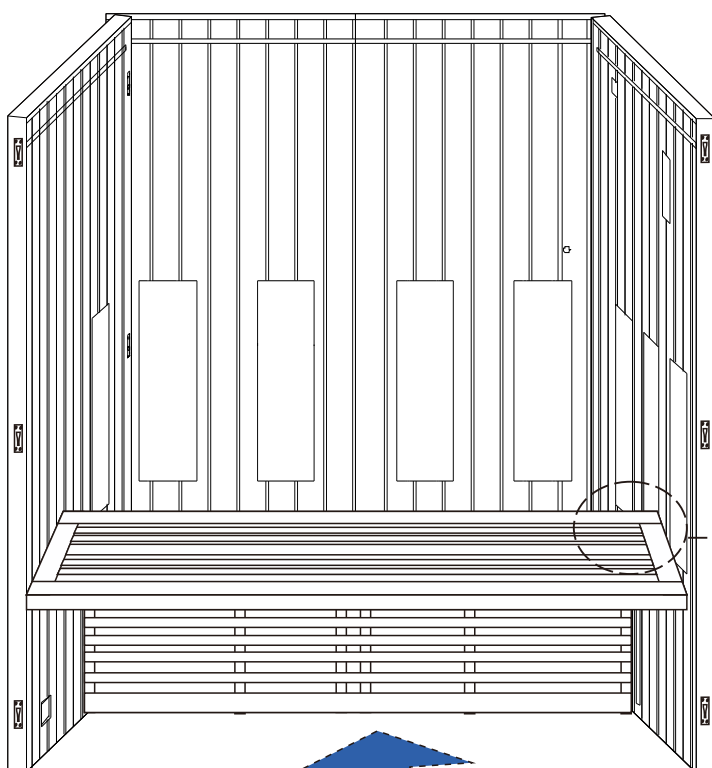
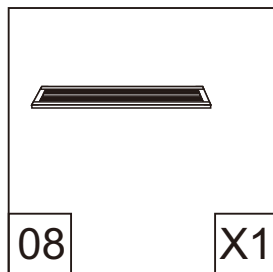
							
4	X1	5	X2	6	X8	7	X8



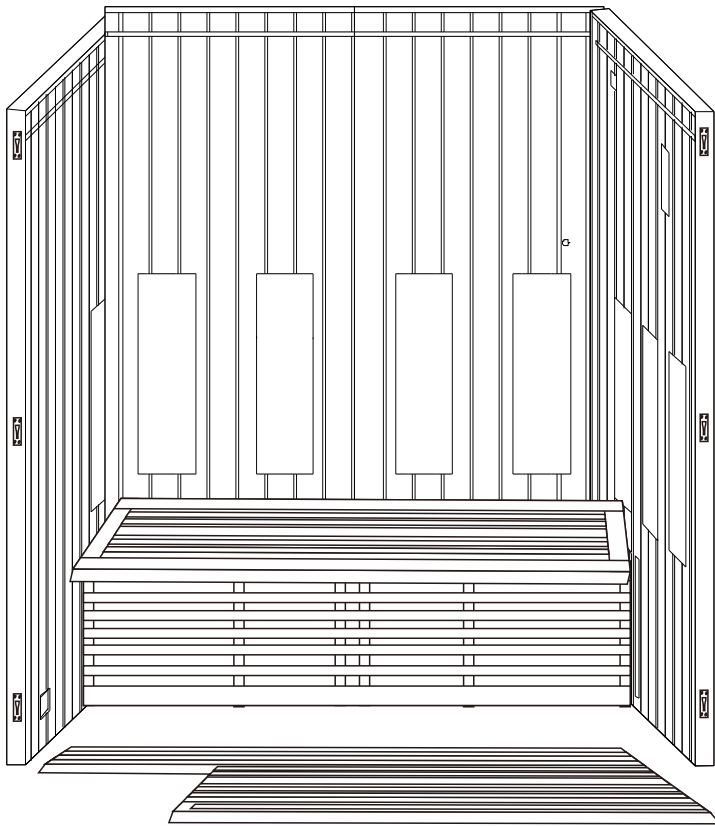
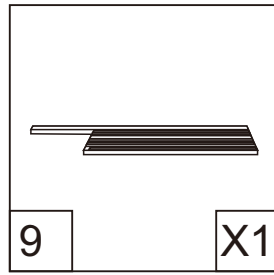
Etape 4



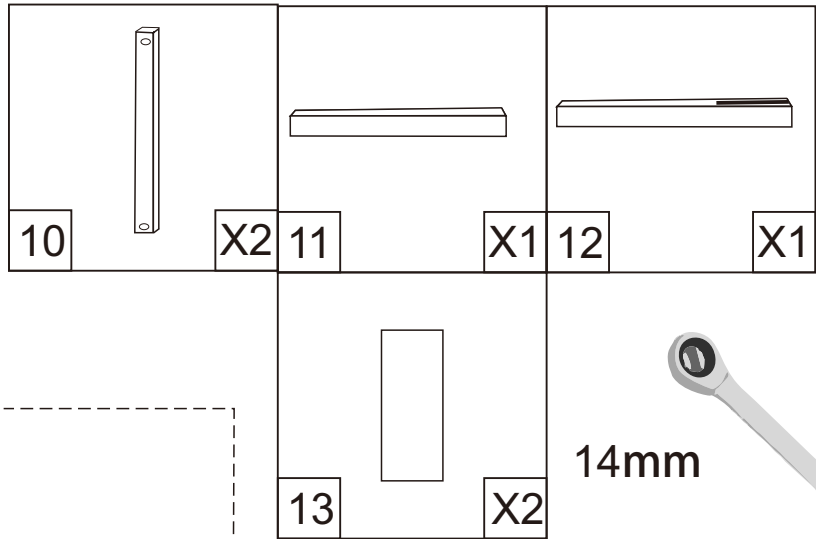
Etape 5



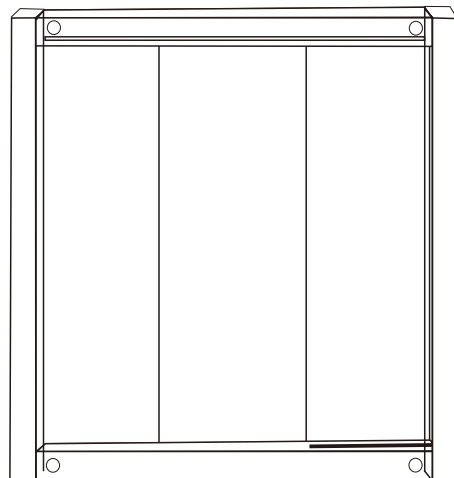
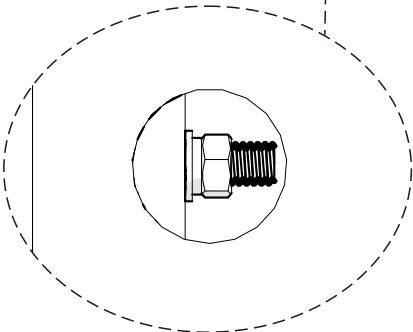
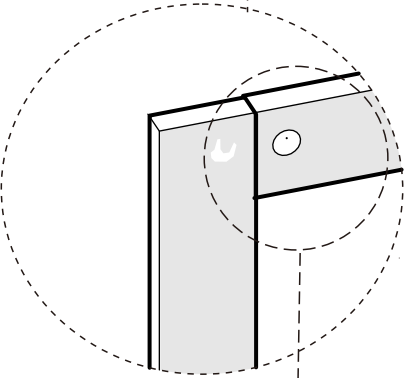
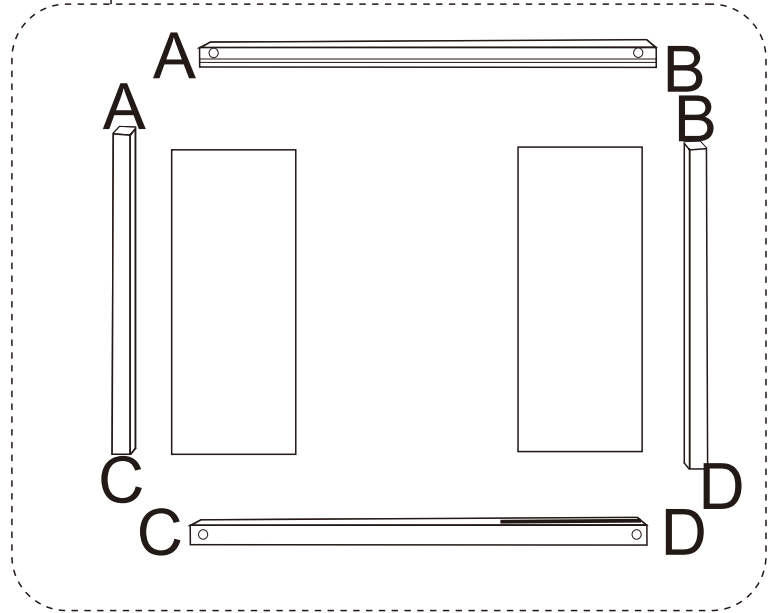
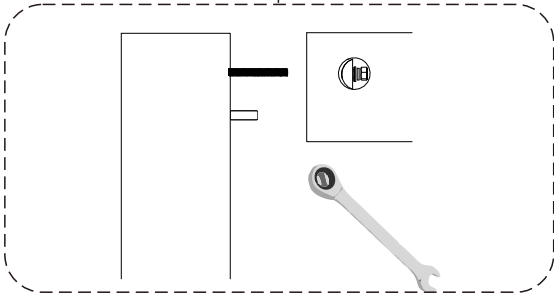
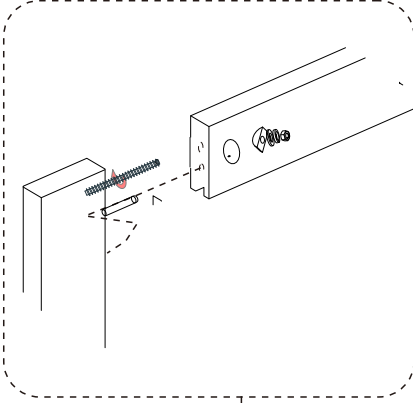
Etape 6



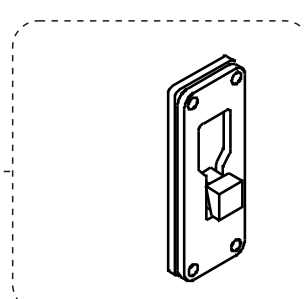
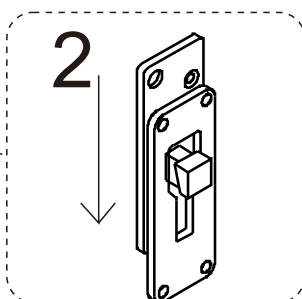
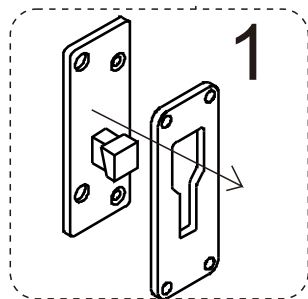
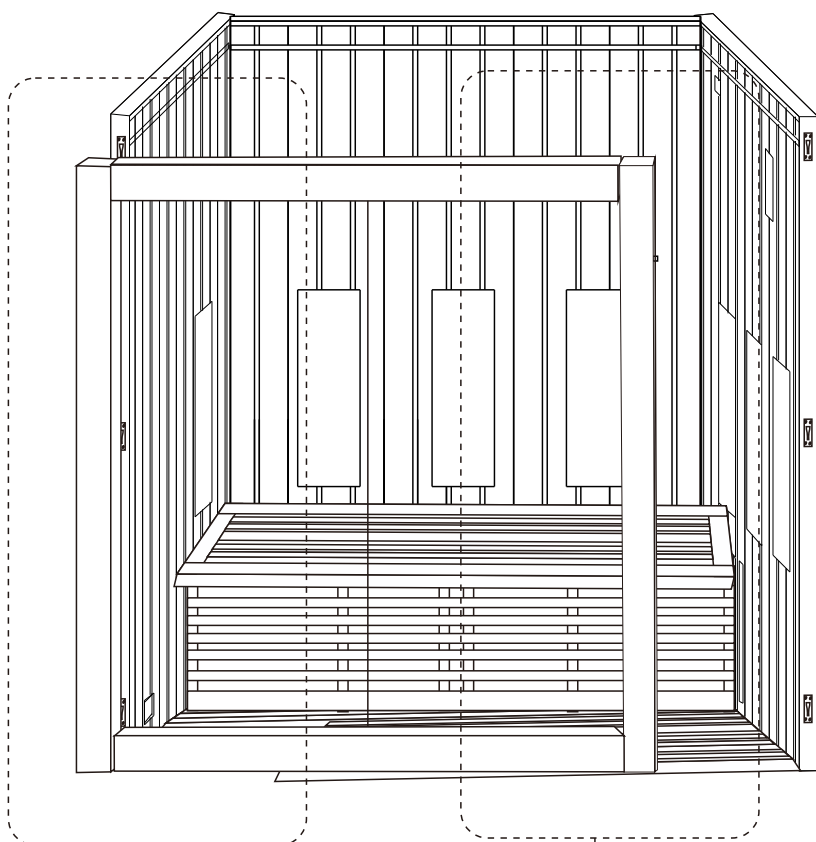
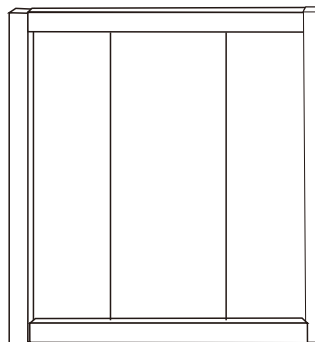
Etape 7






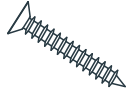
14mm




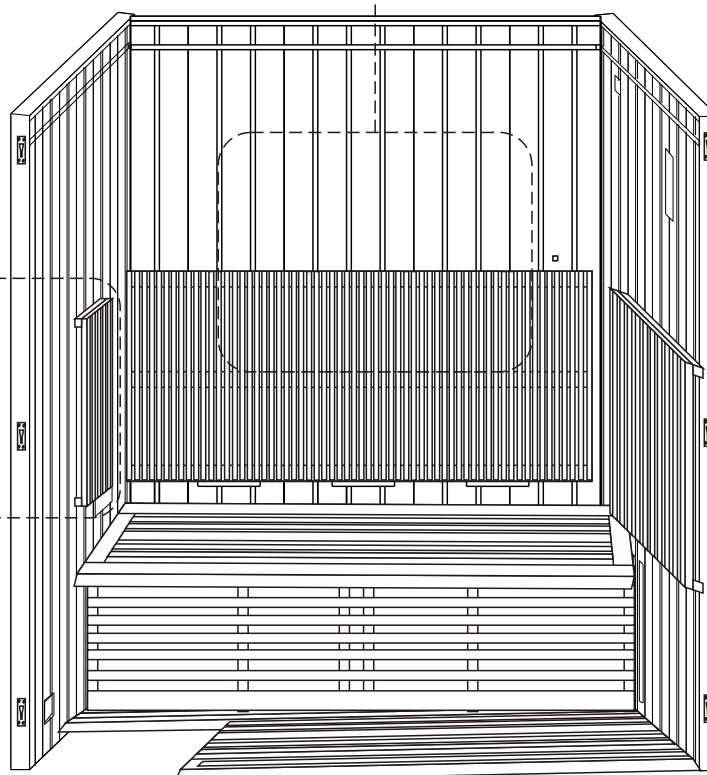
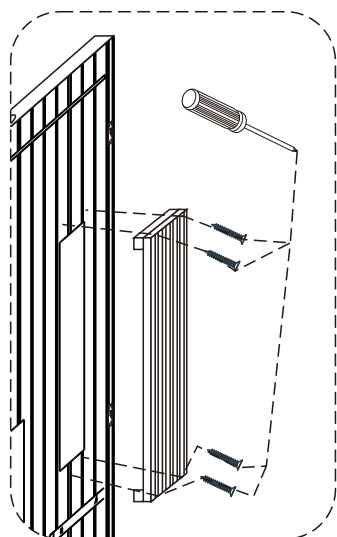
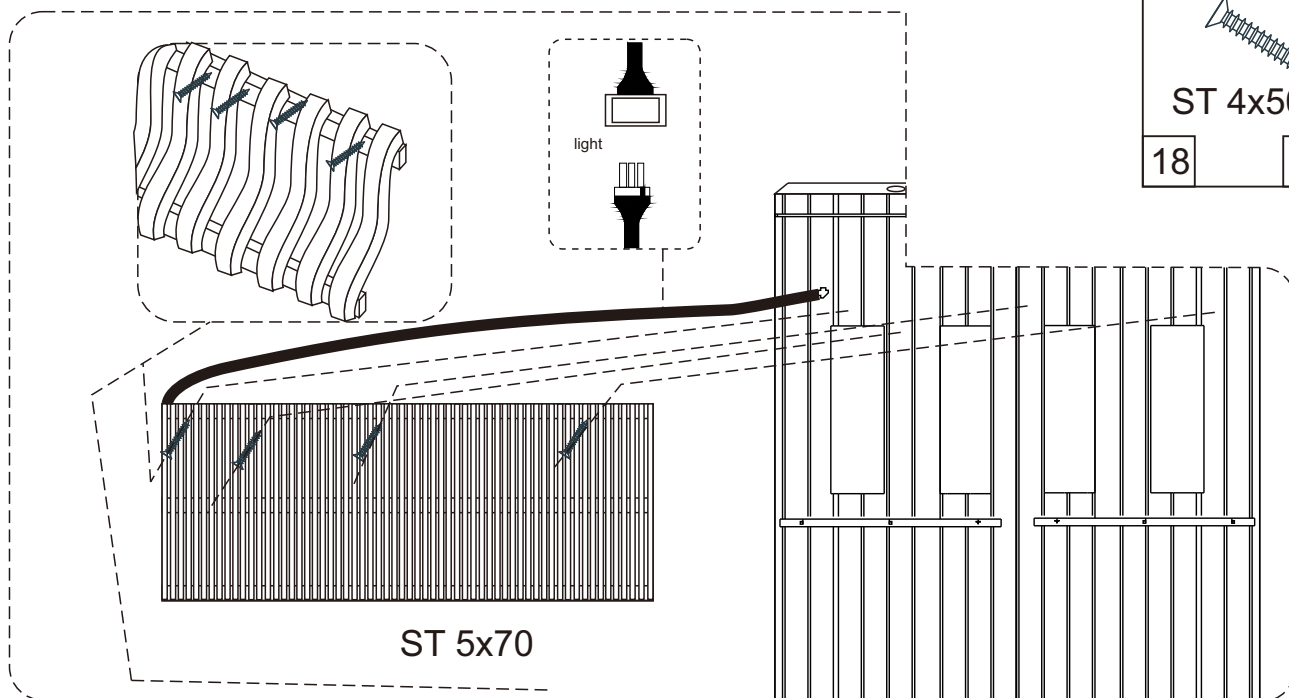
Etape 8



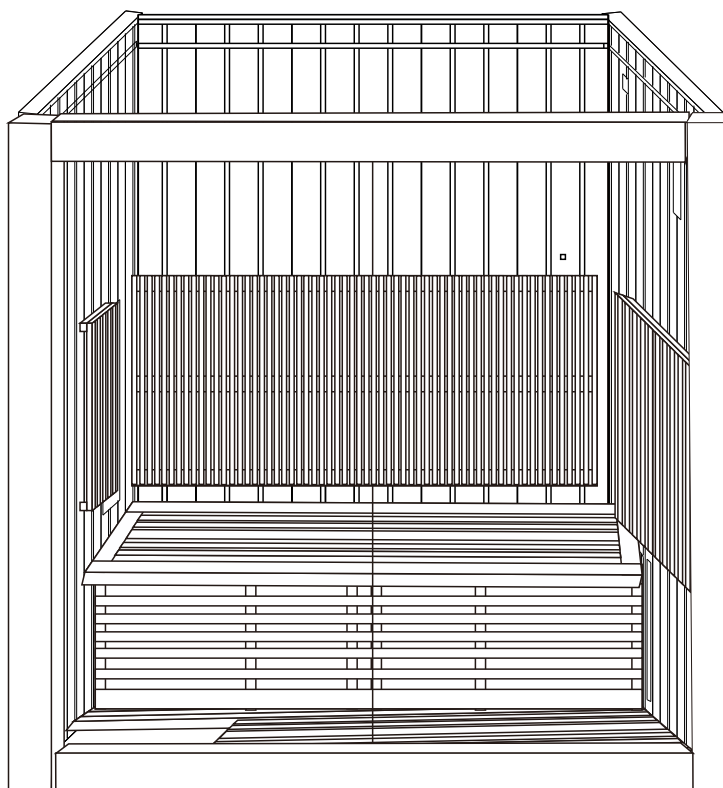
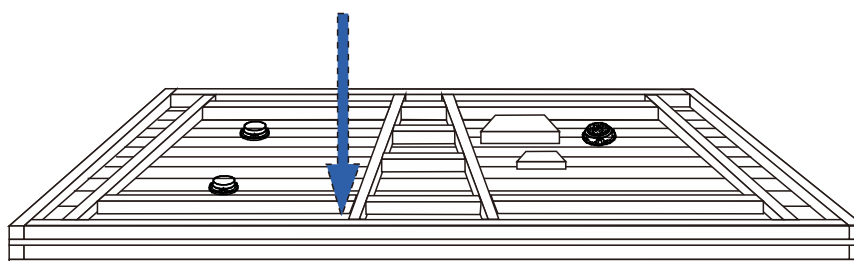
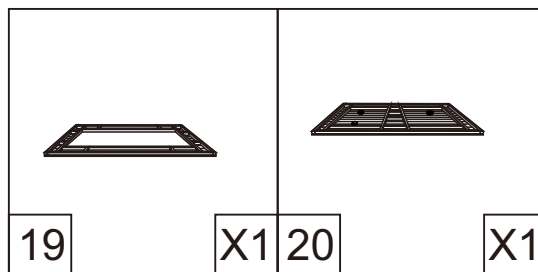
Etape 9

			 ST 5x70	
14	X4 15	X1 16	X1 17	X4

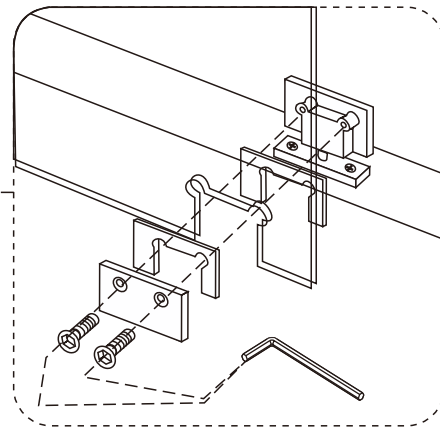
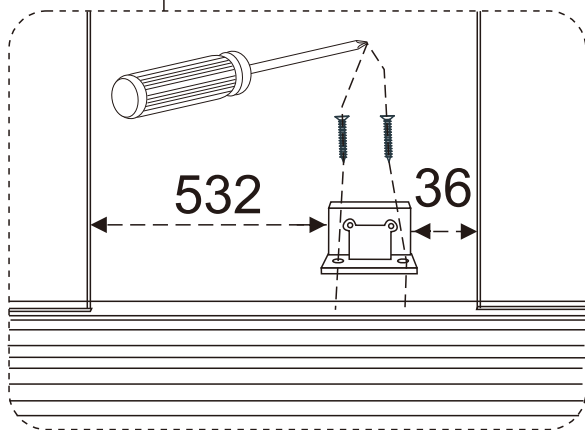
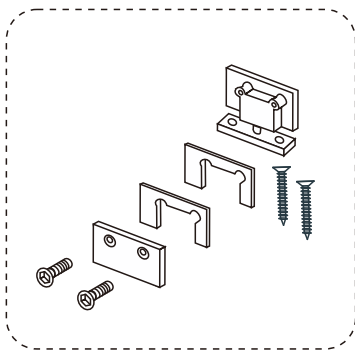
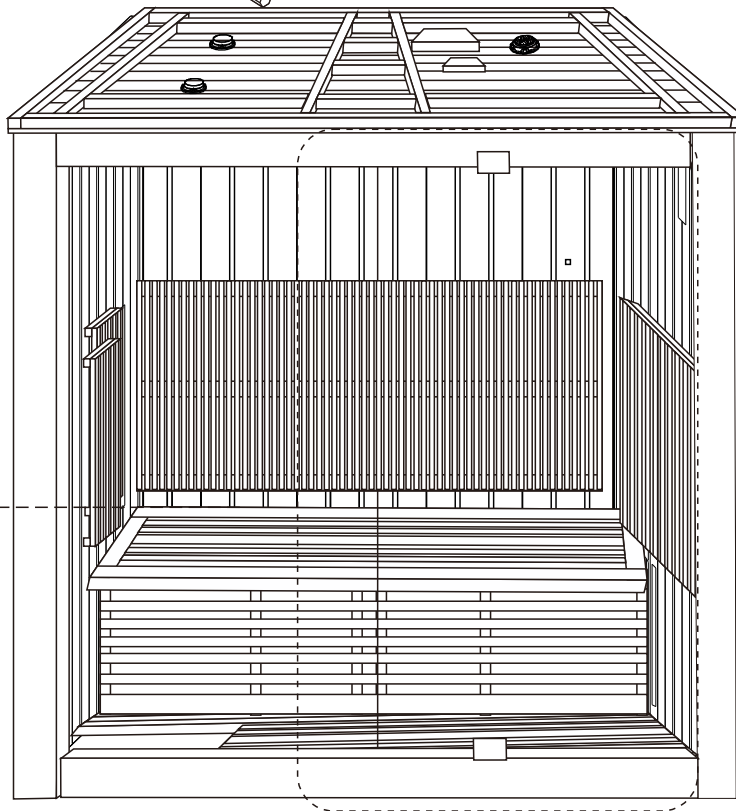
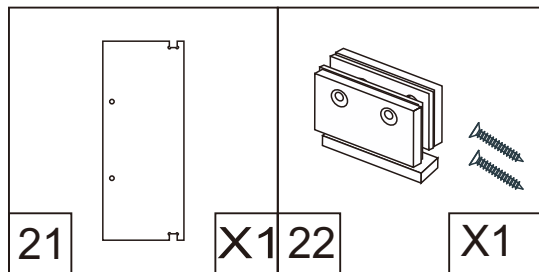
 ST 4x50	
18	X12



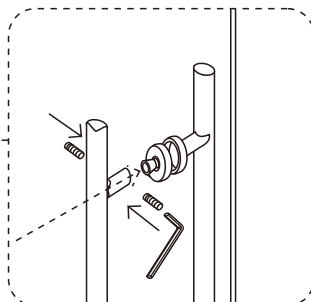
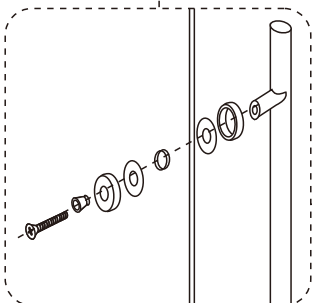
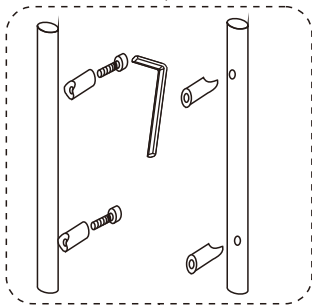
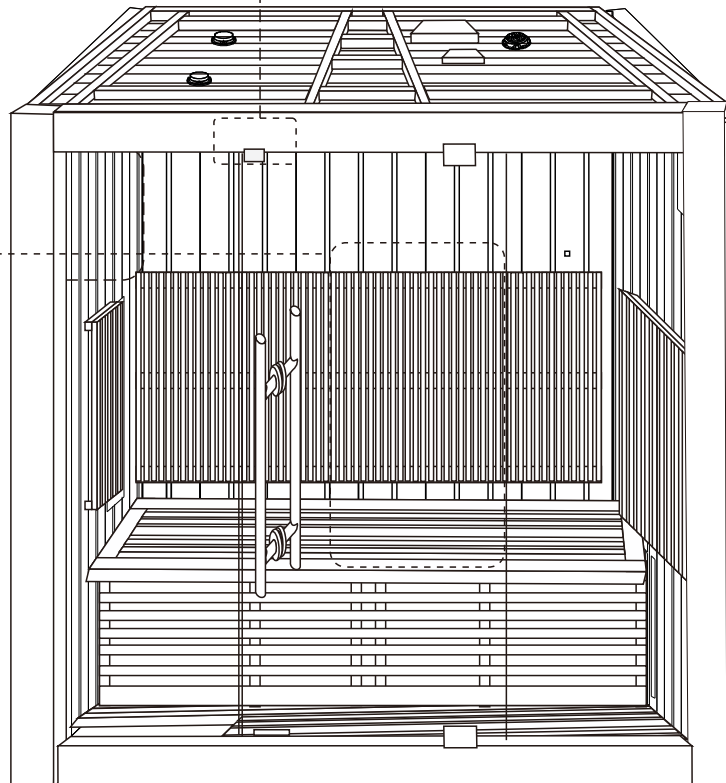
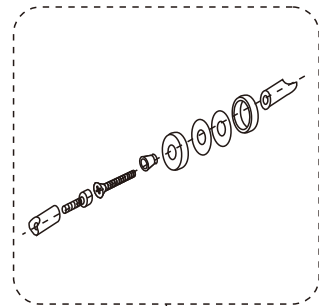
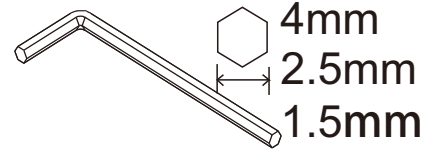
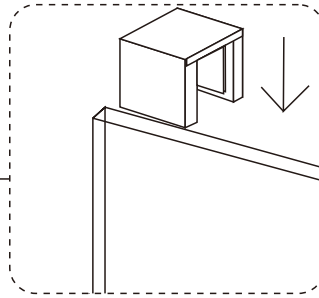
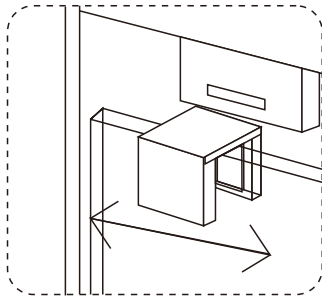
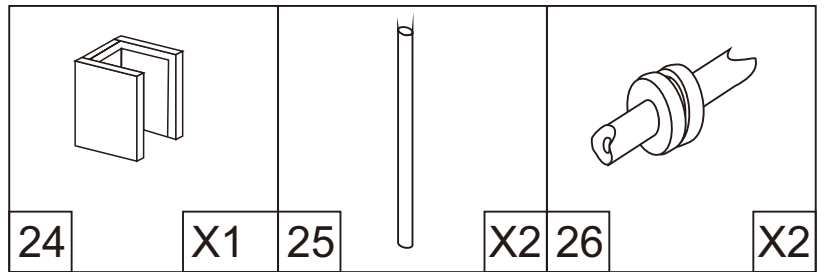
Etape 10





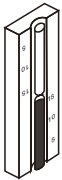

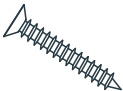
Etape 11

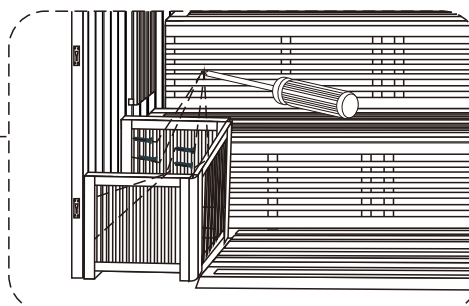
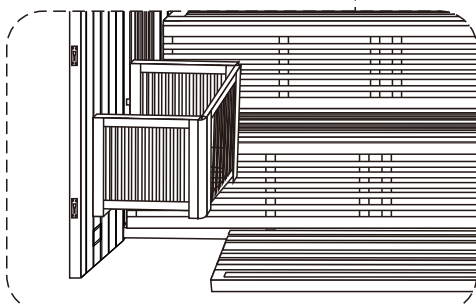
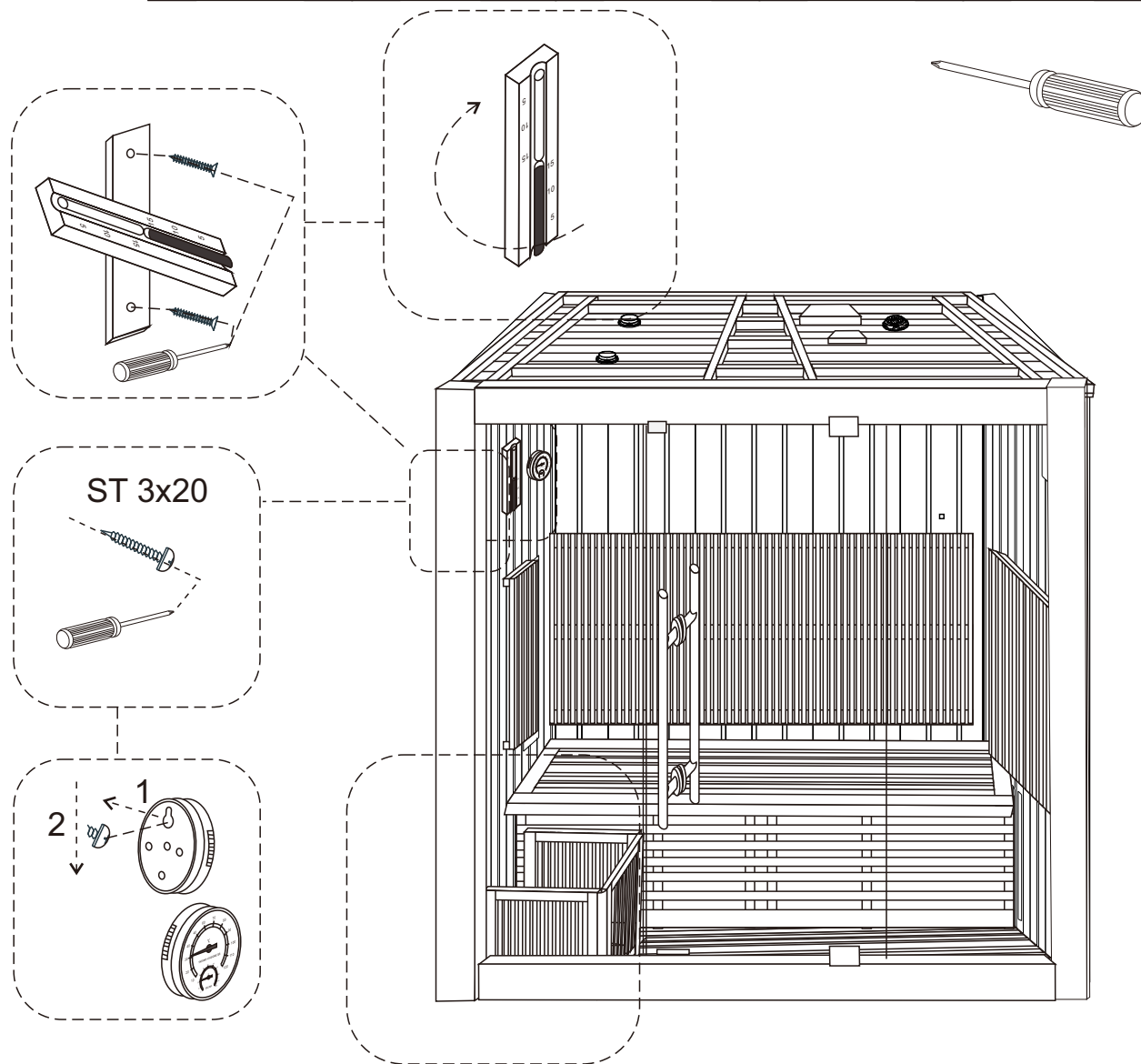


Etape 12

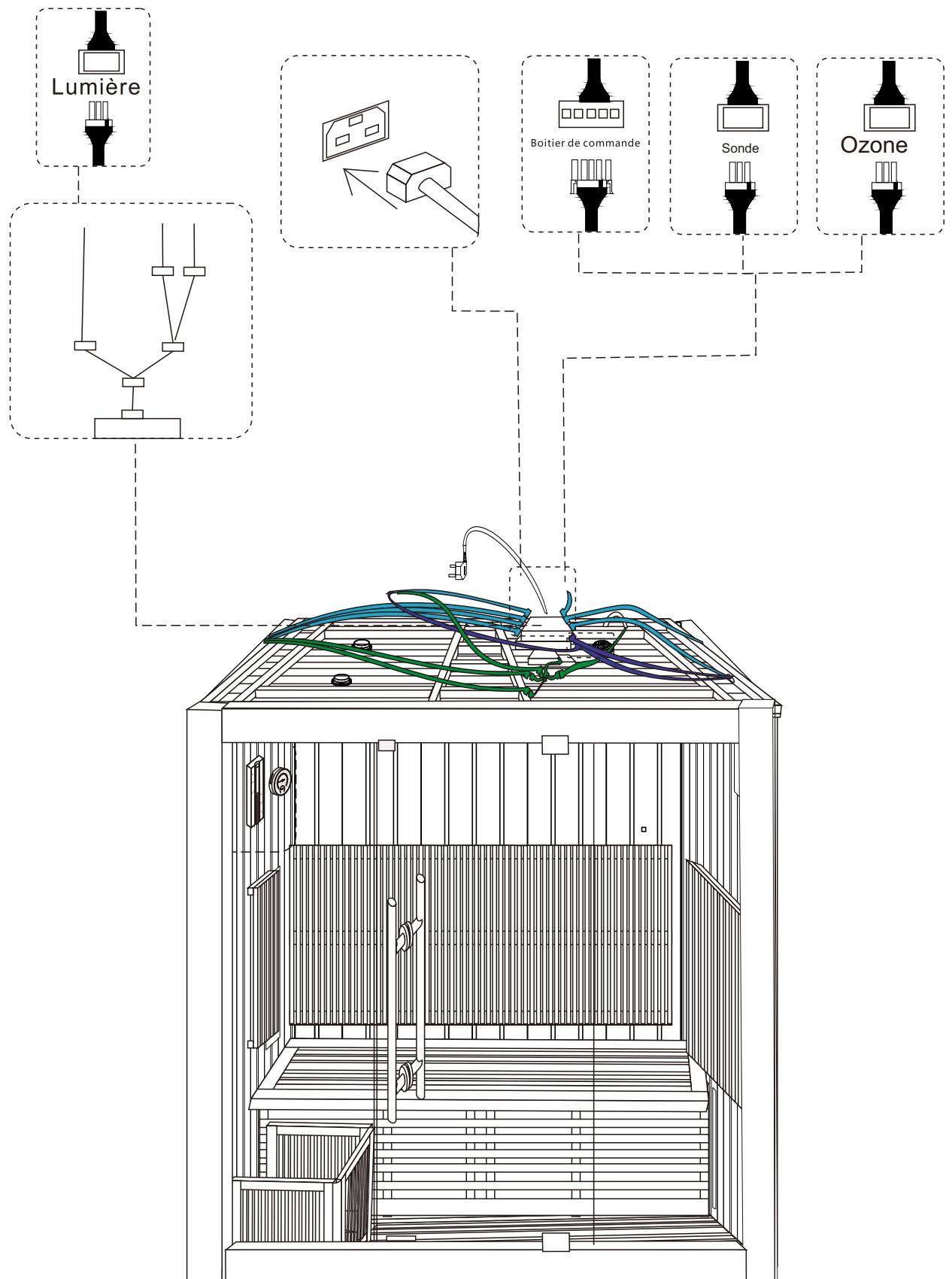


Etape 13

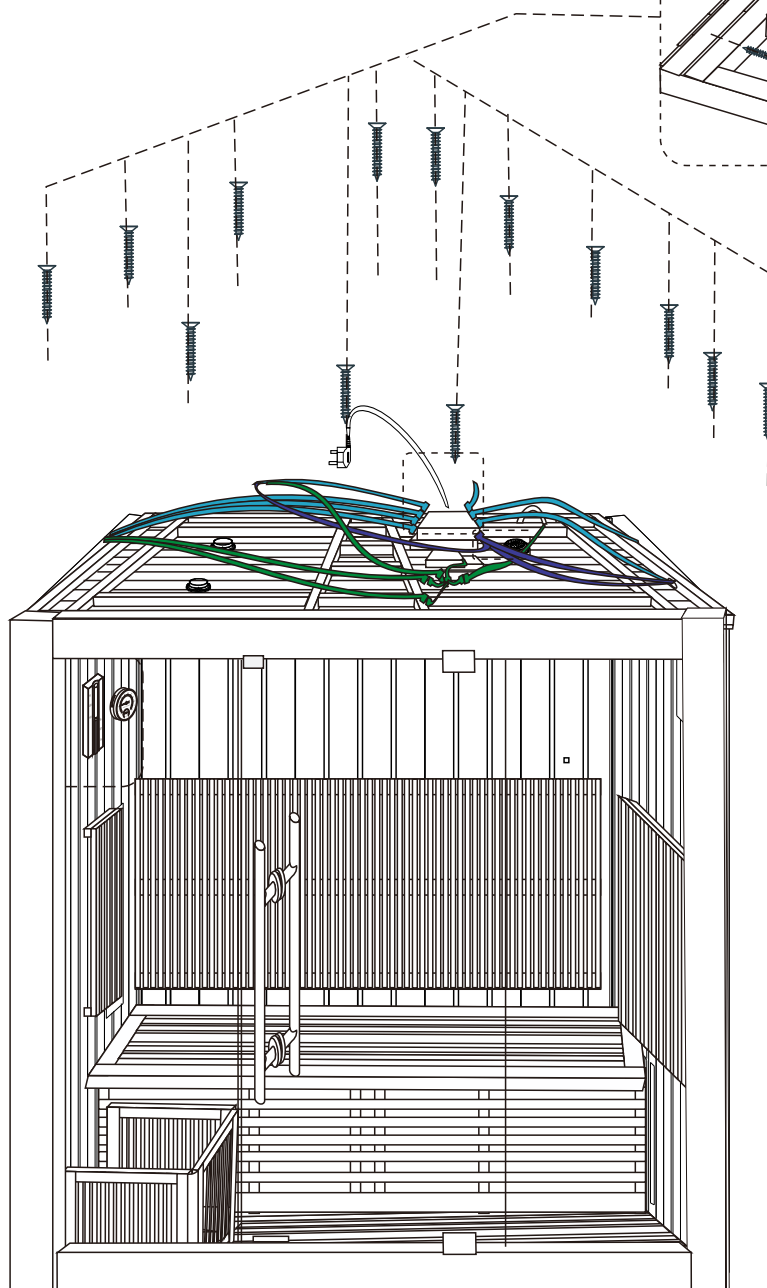
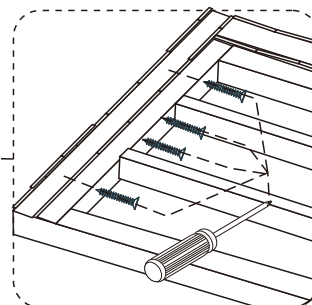
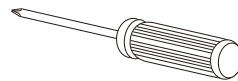
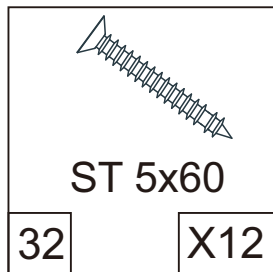
					
27	X1 28	X1 29	X1 30	X1 31	X6





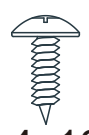
Etape 14

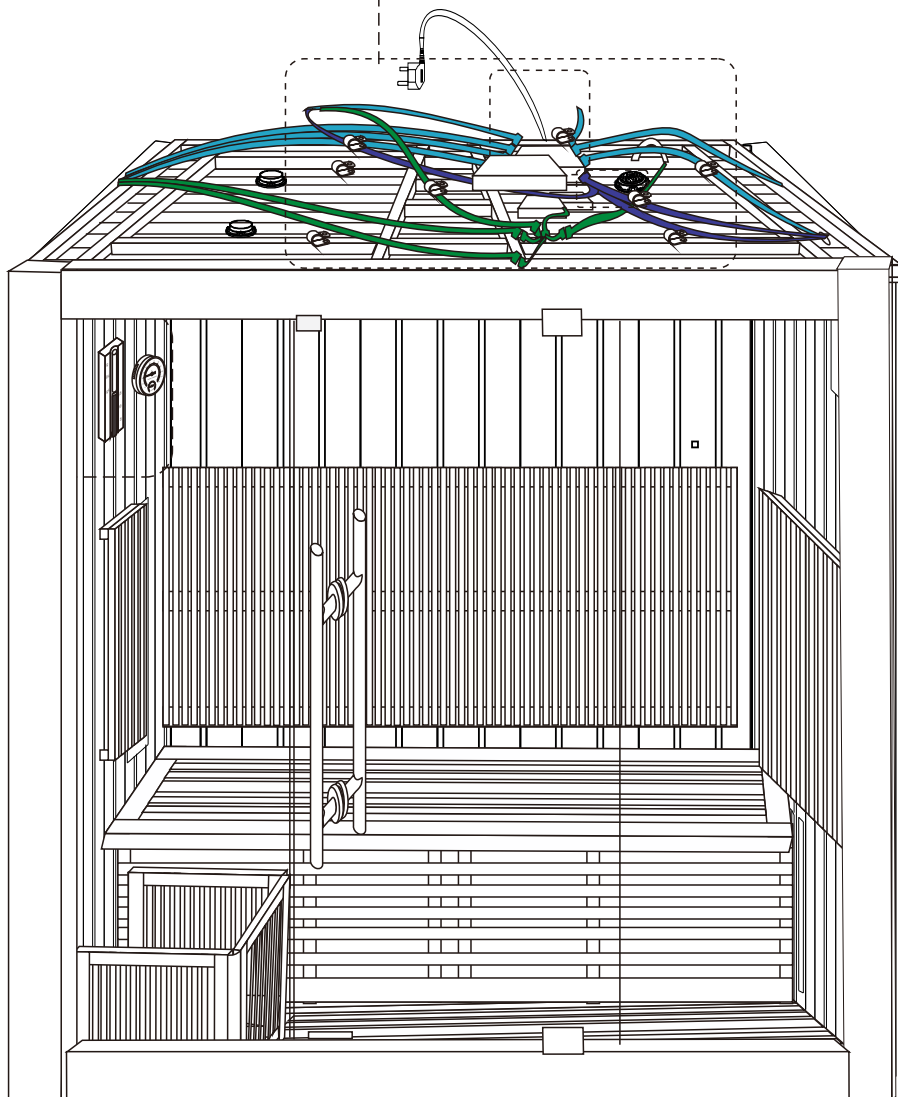
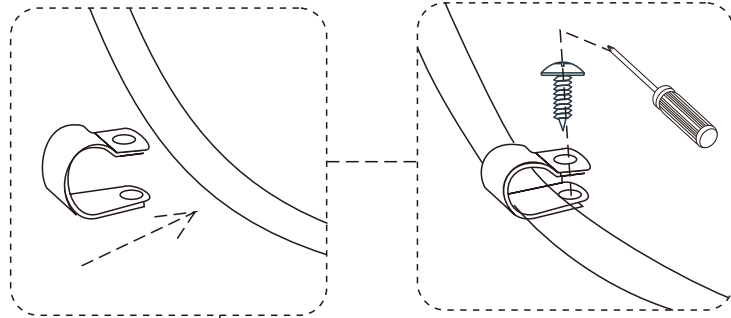


Etape 15

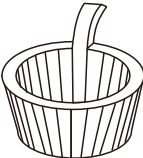

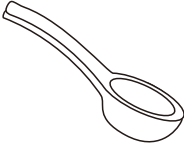


Etape 16

 ø8	 ø10	 ST 4x12			
33	X10	34	X3	35	X13



Etape 17

					
36	X1	37	X1	38	X1

