

Boreal Elégance 5 places

Notice d'installation



Modèle Boreal Elegance

1800x1800x2000mm

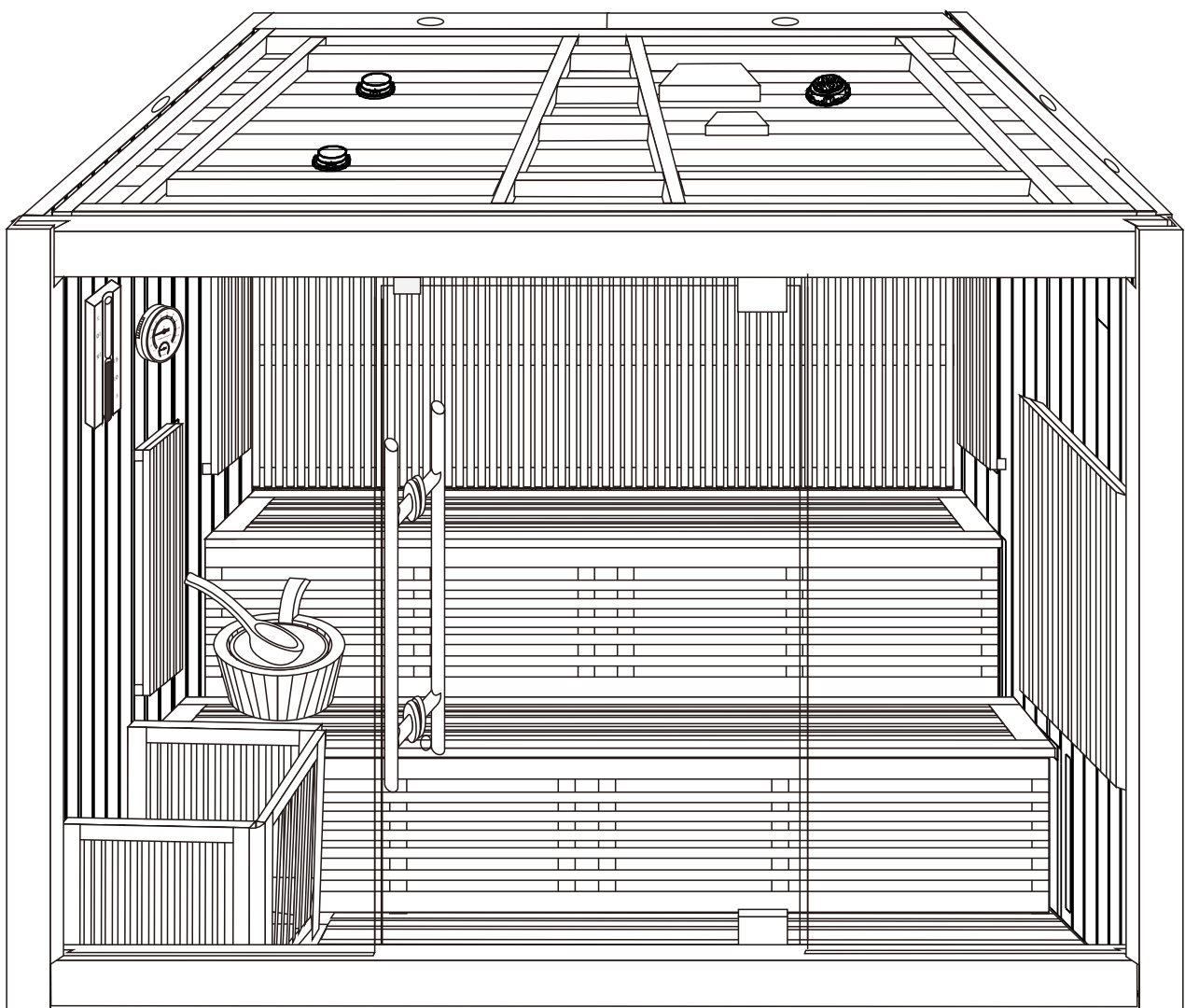
Tension nominale: AC220V-240V/AC380V


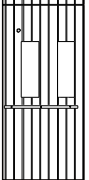
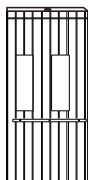











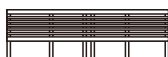
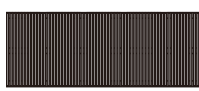
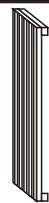
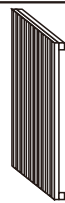
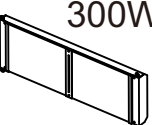
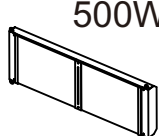


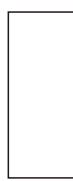
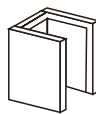
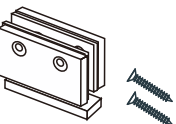





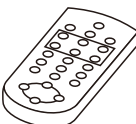




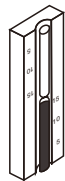
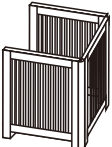
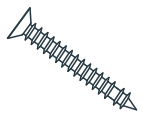
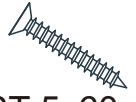




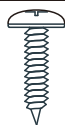
Puissance: 4600 W

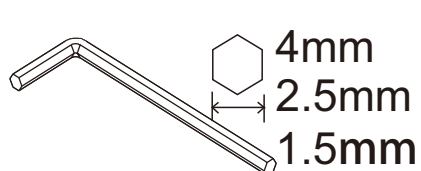
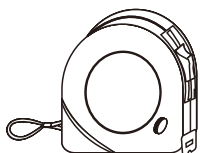
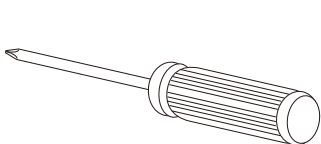
Courant nominal : 21A(AC220V)
12.1A(AC380V)

Fréquence: 50/60HZ

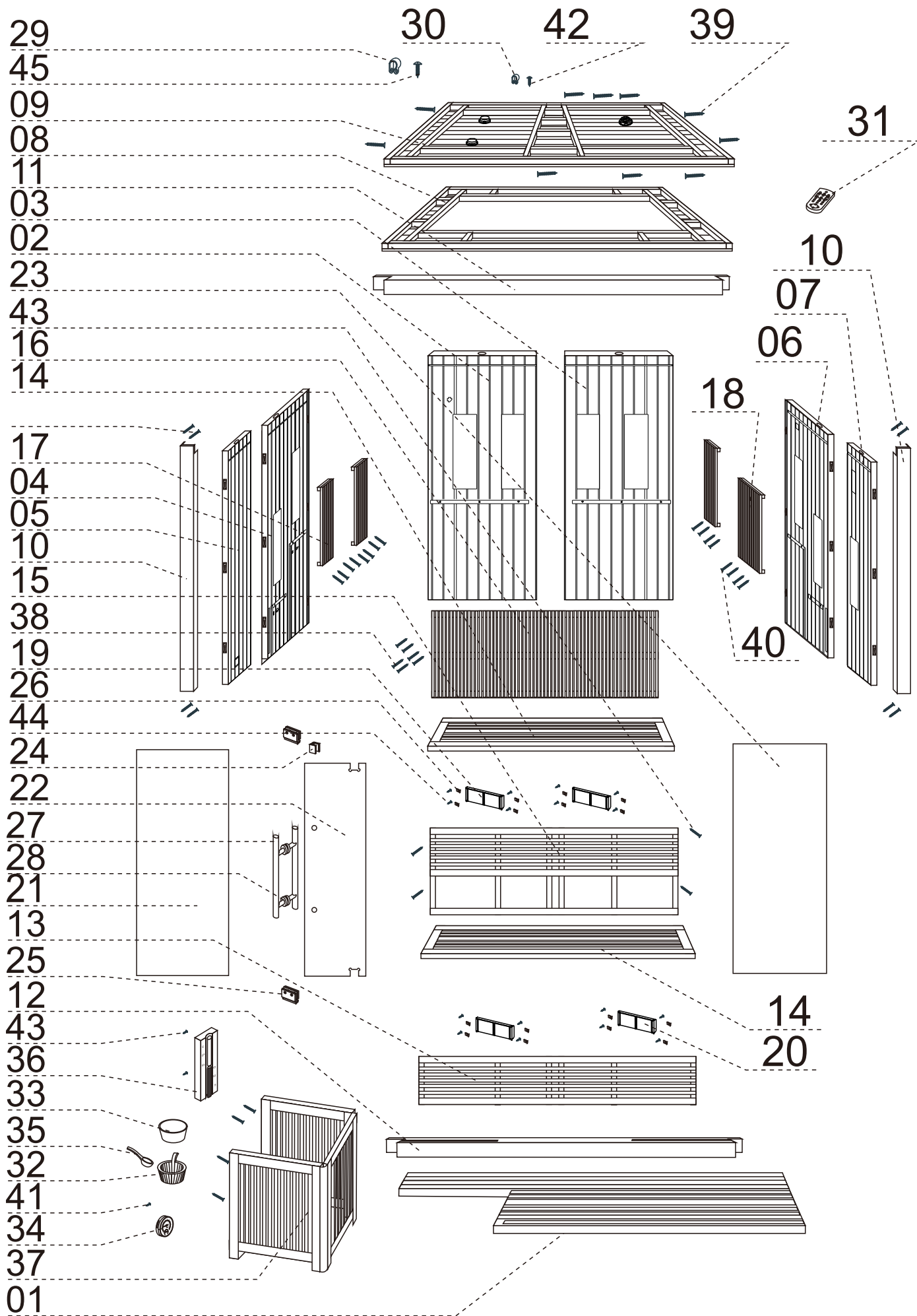
Résistance isolée : >20M Ω



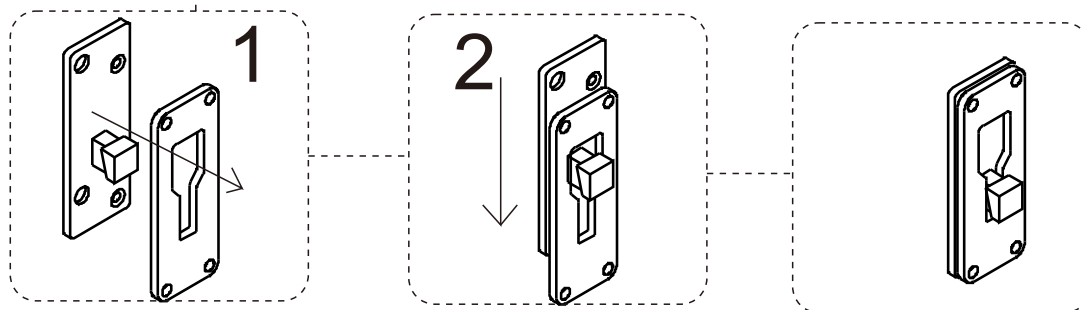
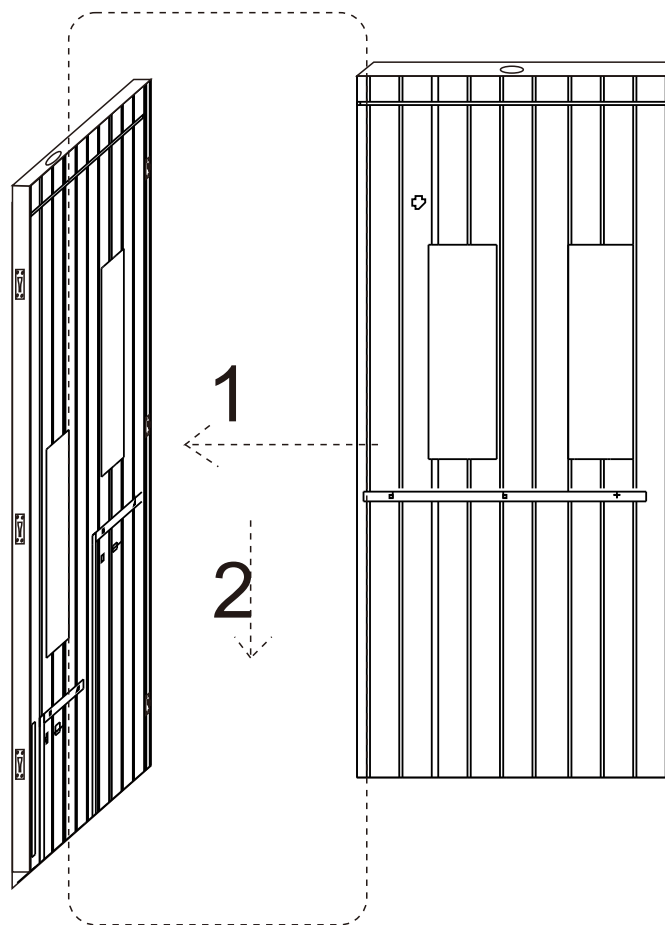
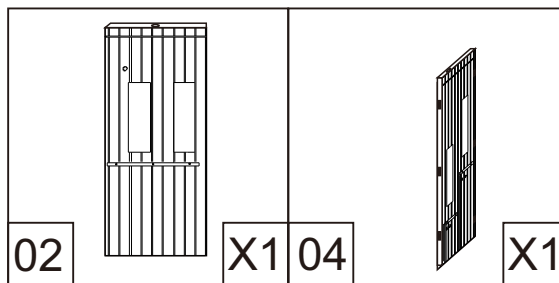
											
01	X1	02	X1	03	X1	04	X1	05	X1	06	X1
											
07	X1	08	X1	09	X1	10	X2	11	X1	12	X2
											
13	X1	14	X2	15	X1	16	X1	17	X3	18	X1
											
19	X2	20	X2	21	X1	22	X1	23	X1	24	X2
											
25	X2	26	X16	27	X2	28	X2	29	ø8 X10	30	ø10 X3
											
31	X1	32	X1	33	X1	34	X1	35	X1	36	X1
											
37	X2	38	X6	39	X16	40	X18	41	X1	42	X13
											
43	X10	44	X16								



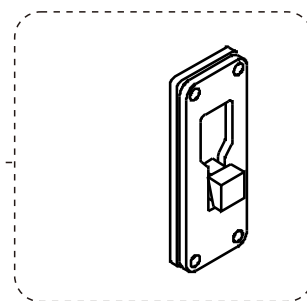
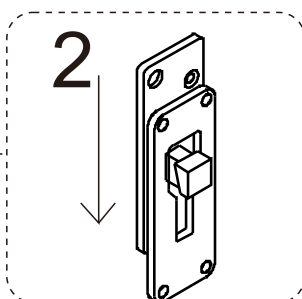
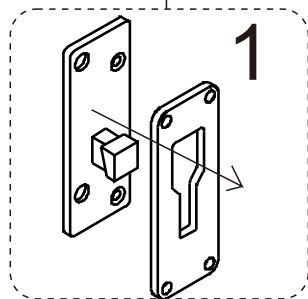
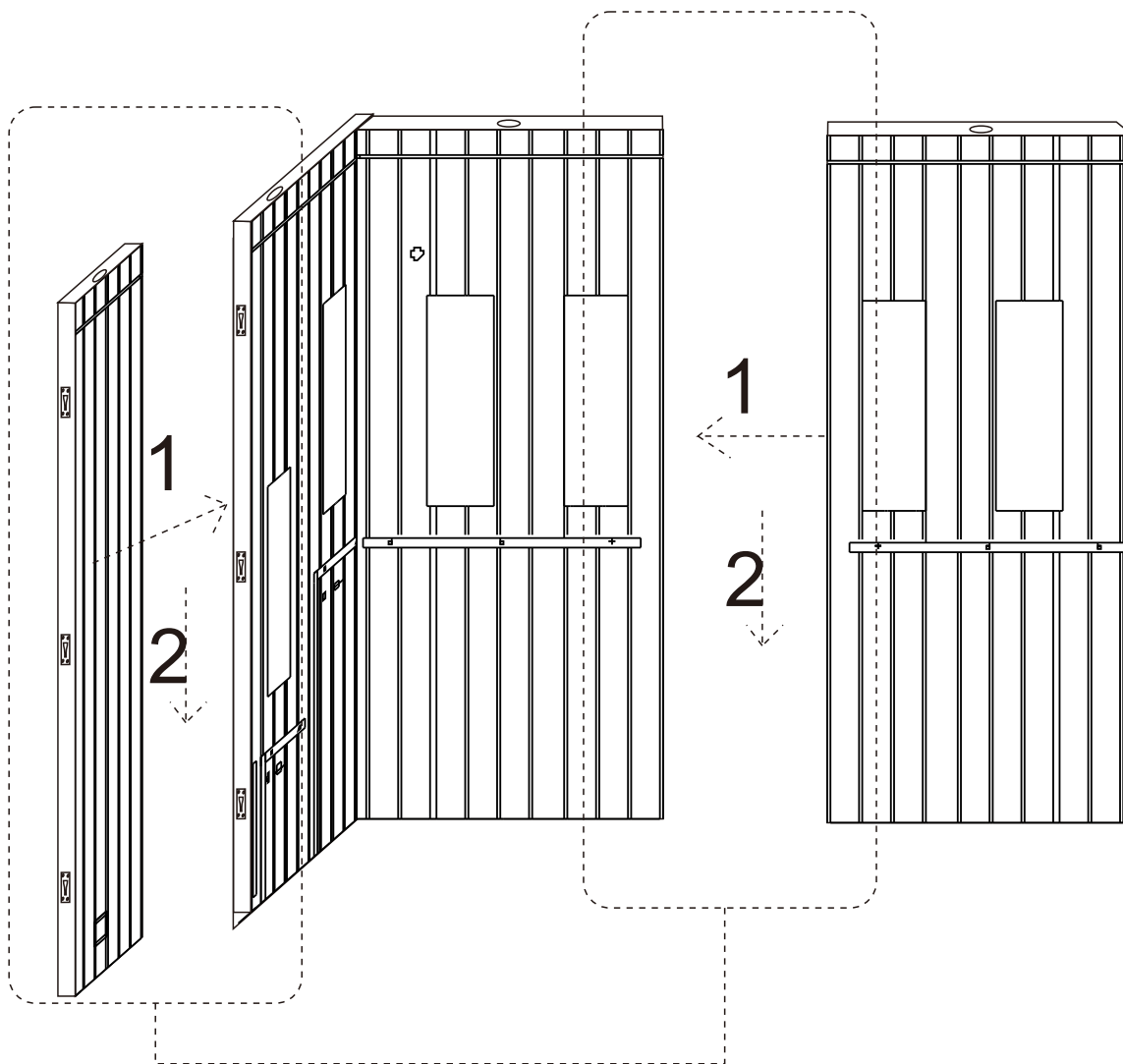
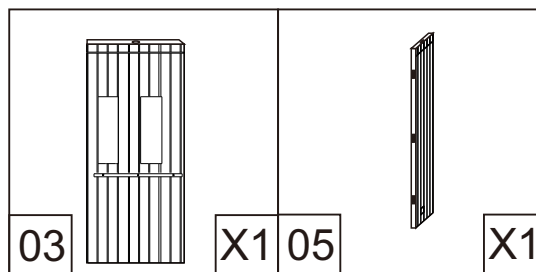
P01



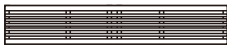
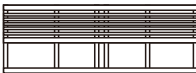
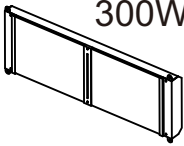
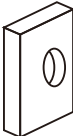
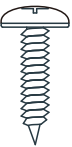
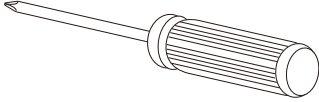
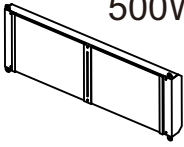
Etape 1

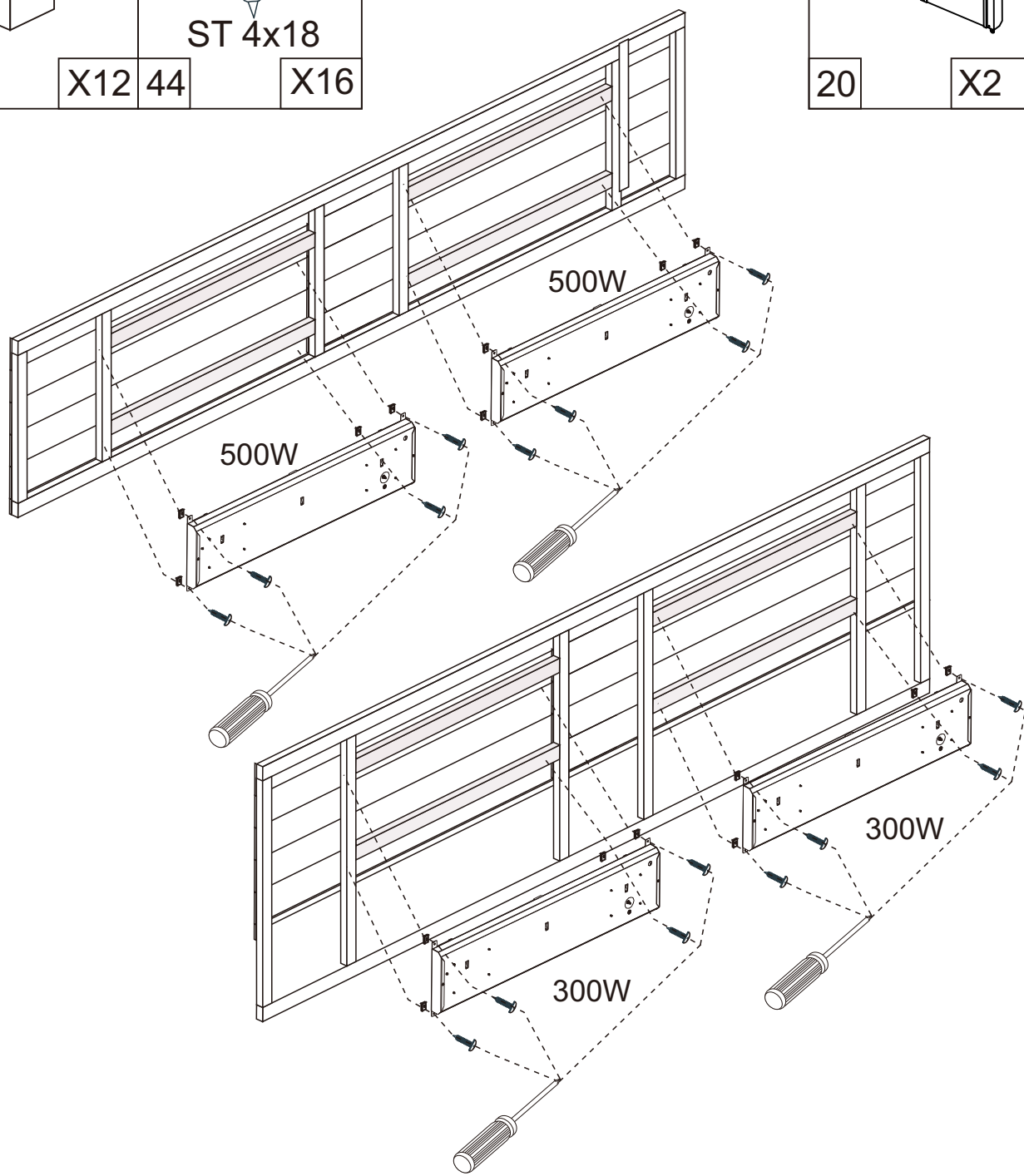


Etape 2

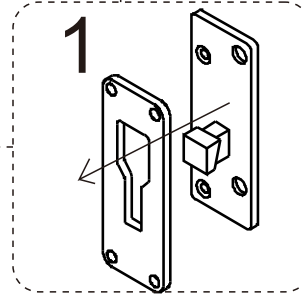
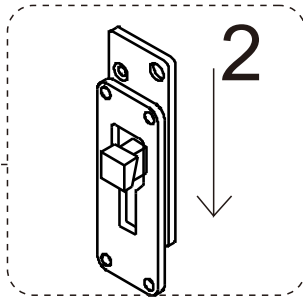
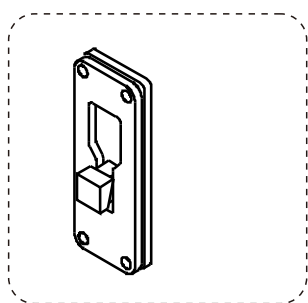
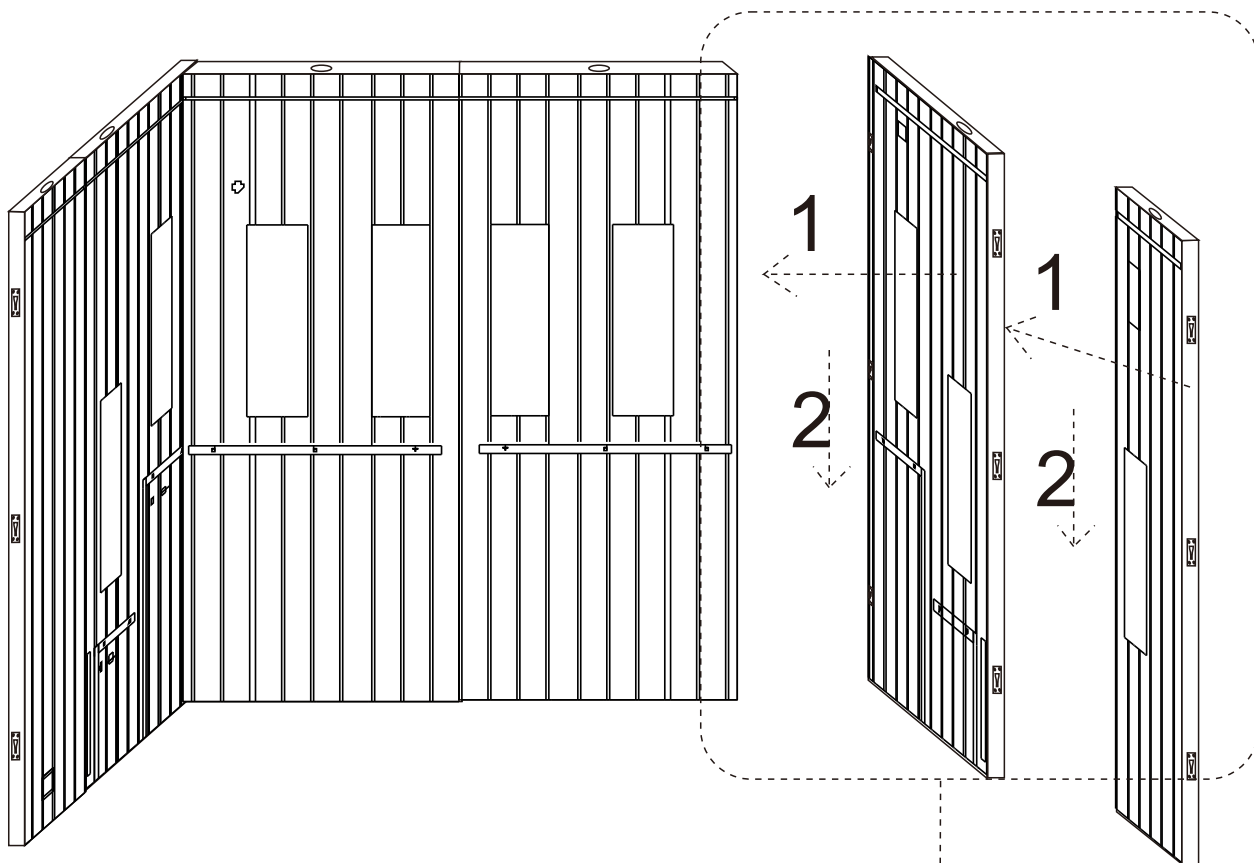
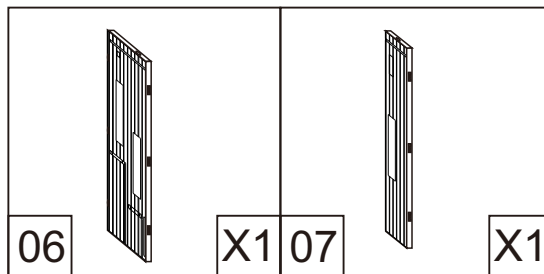


Etape 3

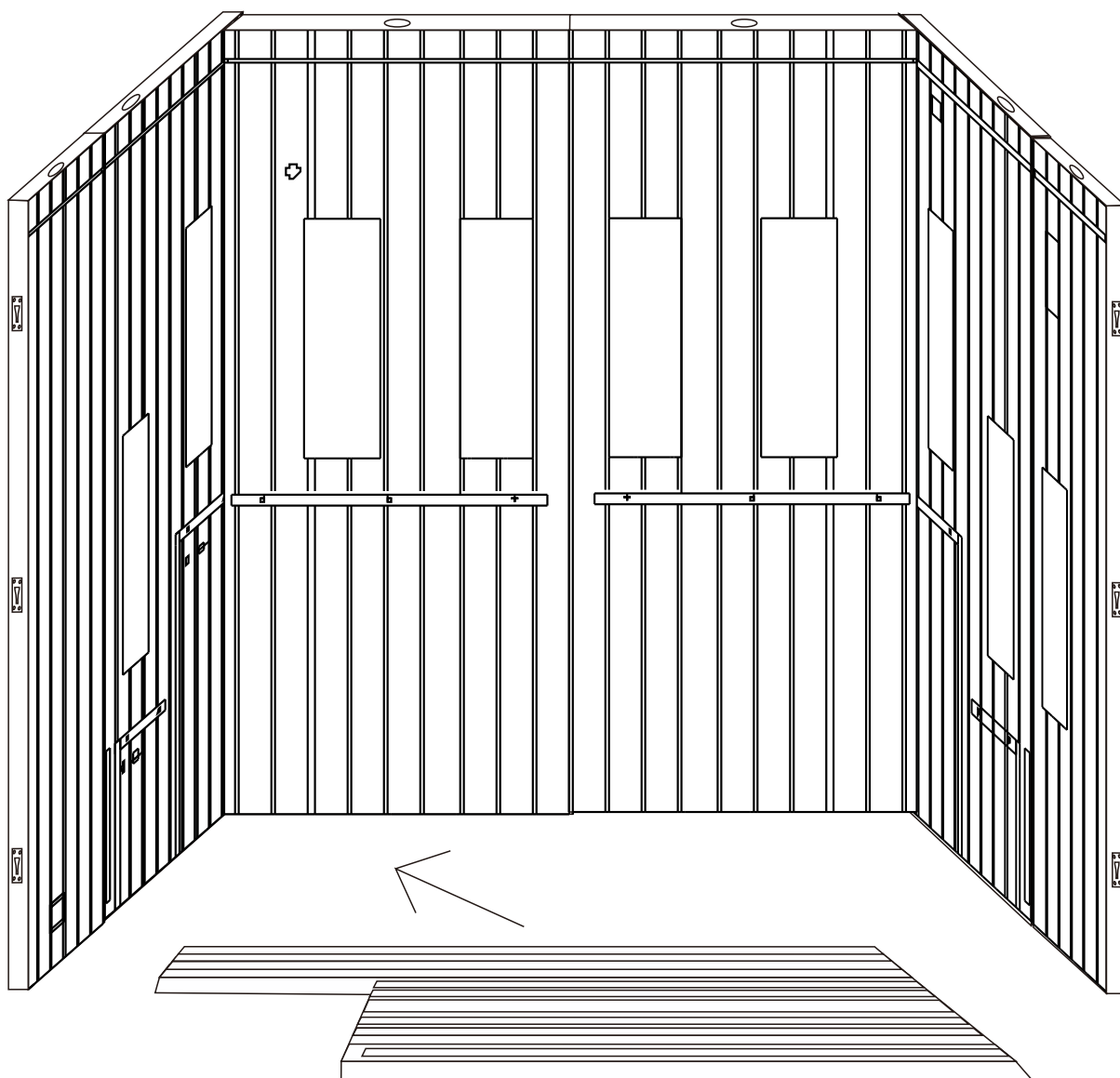
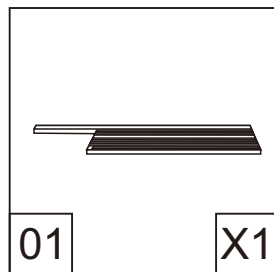
									
		13	X1	15	X1	19	X2		
									
26	X12	44	X16					20	X2



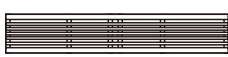
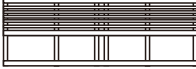
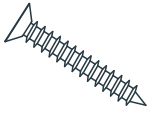
Etape 4

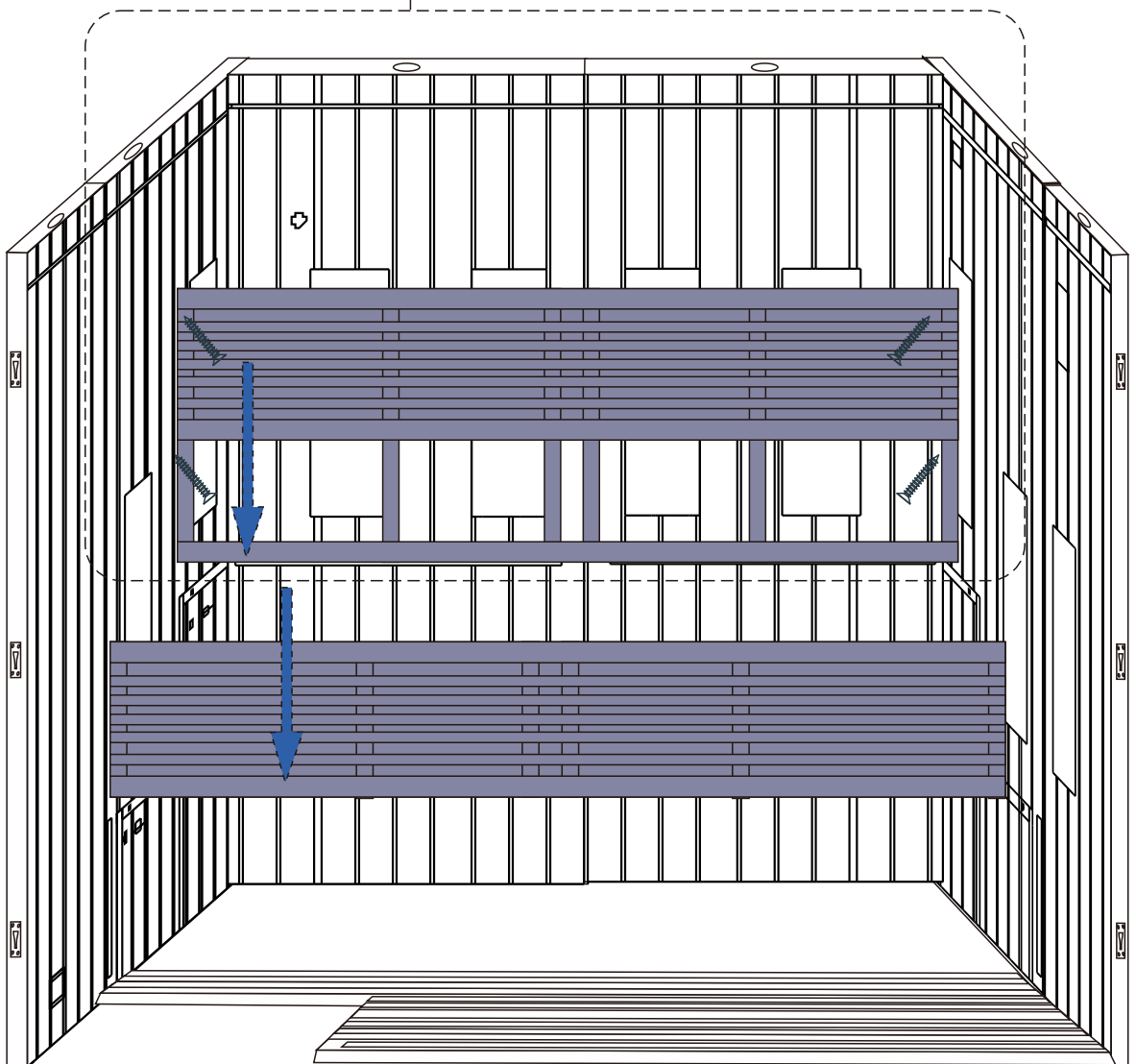
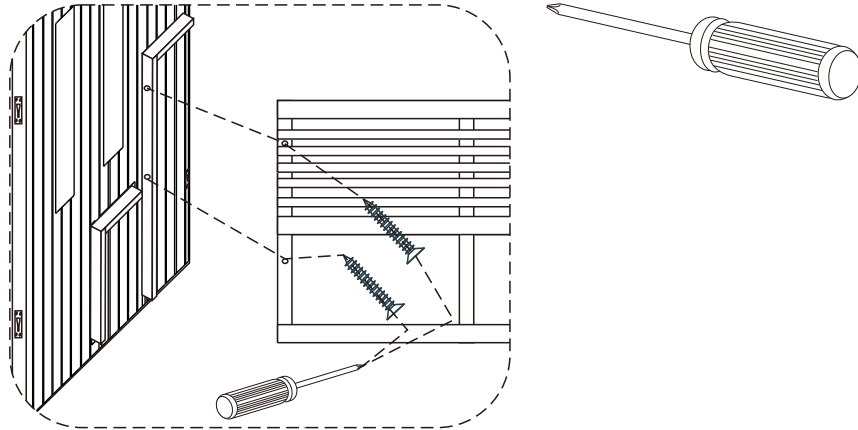


Etape 5

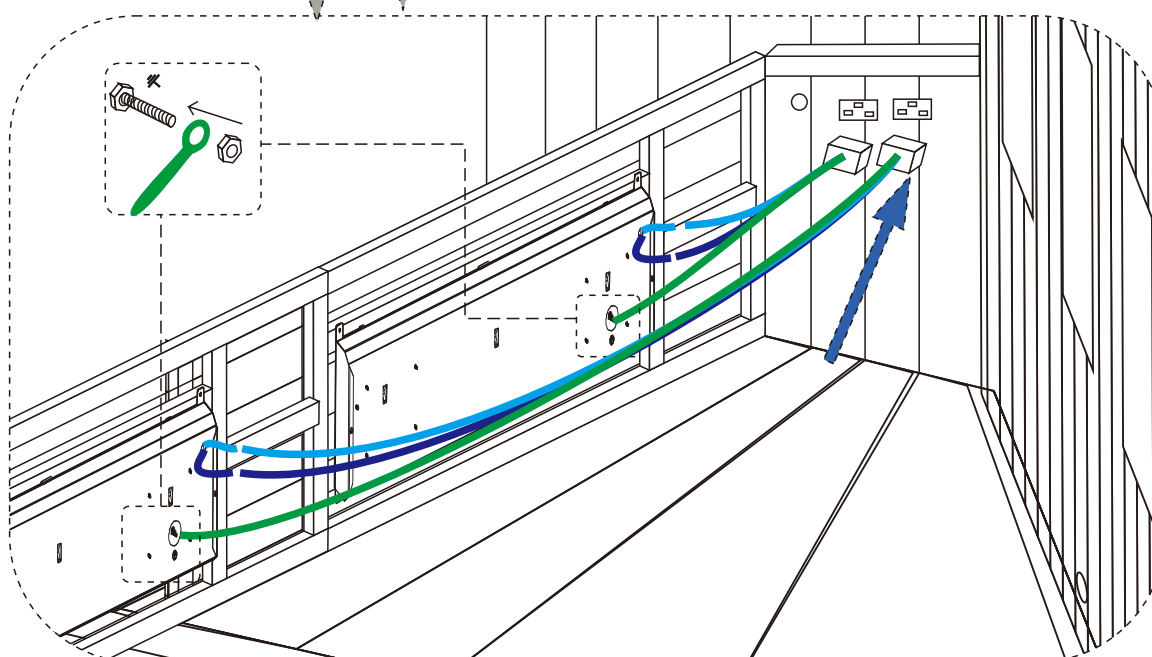
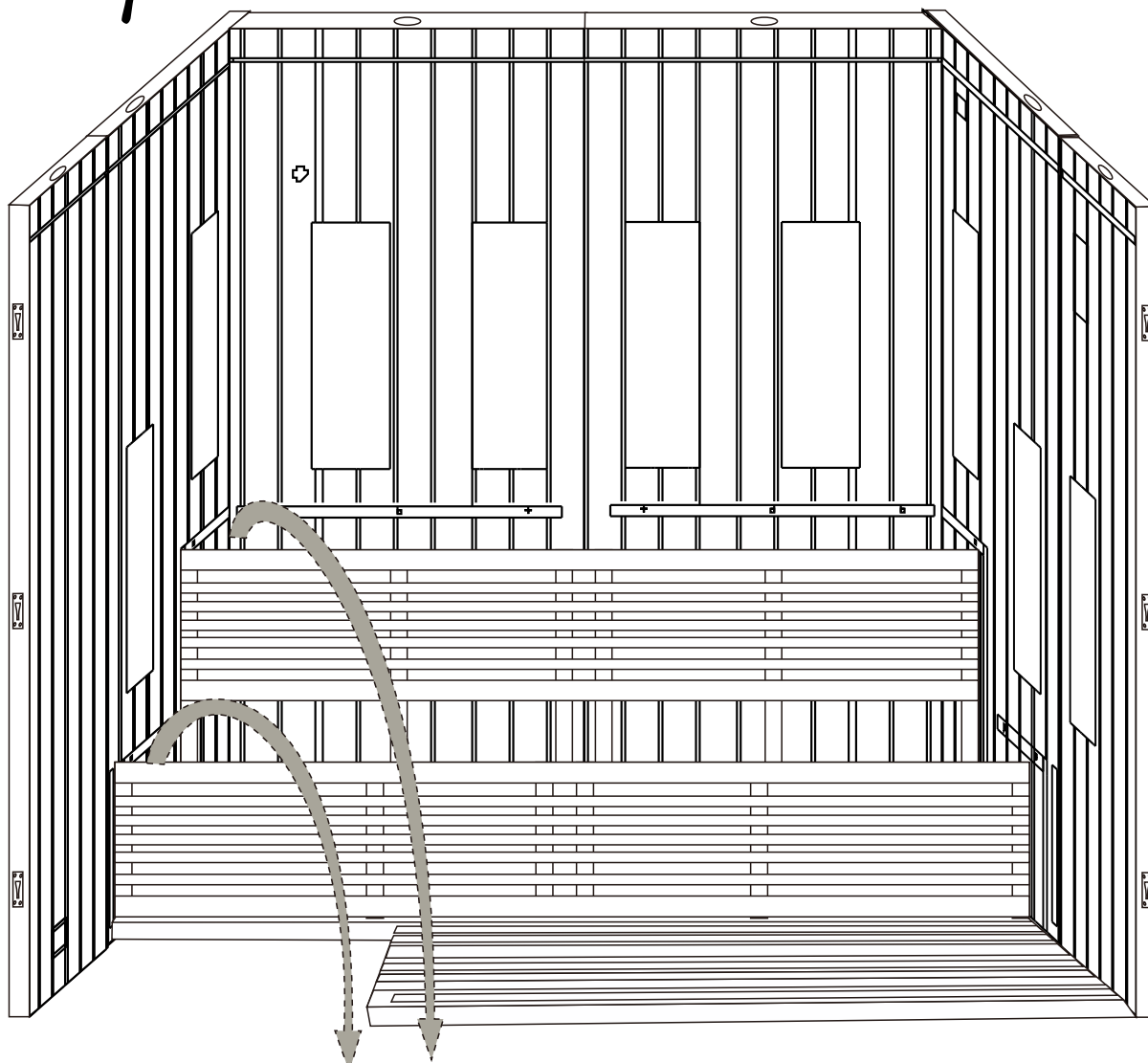


Etape 6

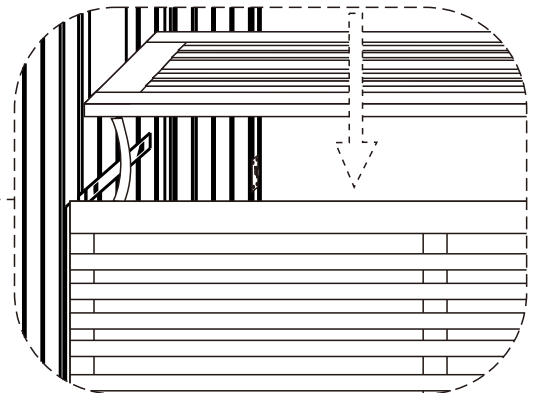
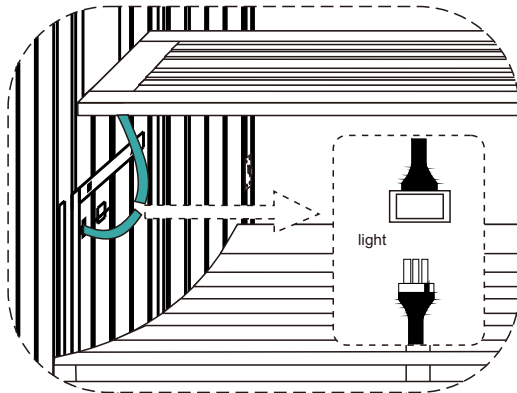
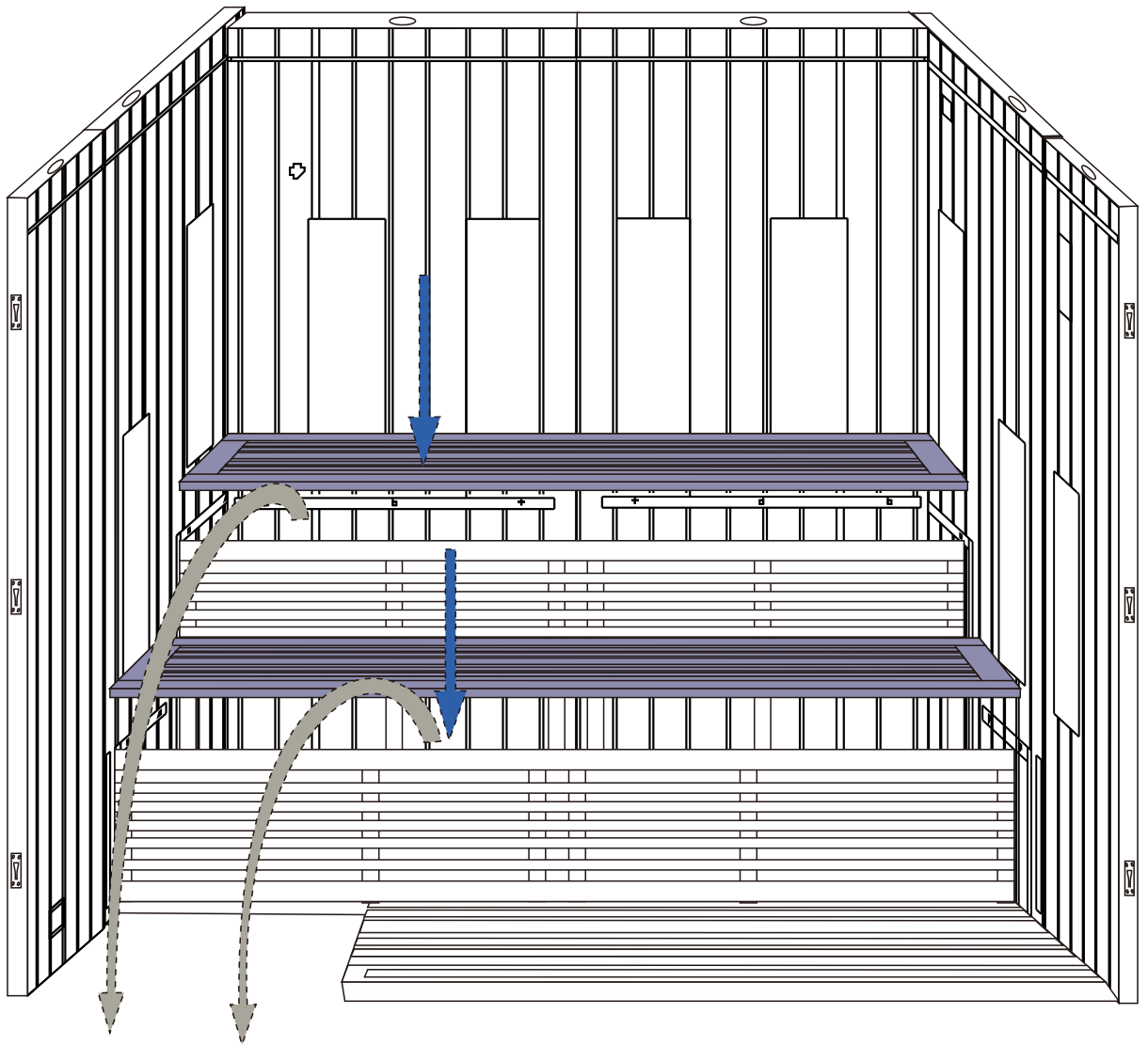
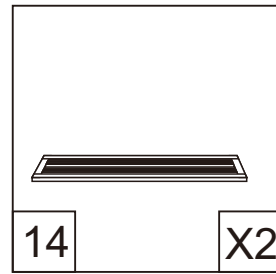
		 ST 4x30	
13	X1 15	X1 43	X4




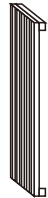

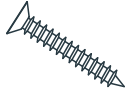
Etape 7




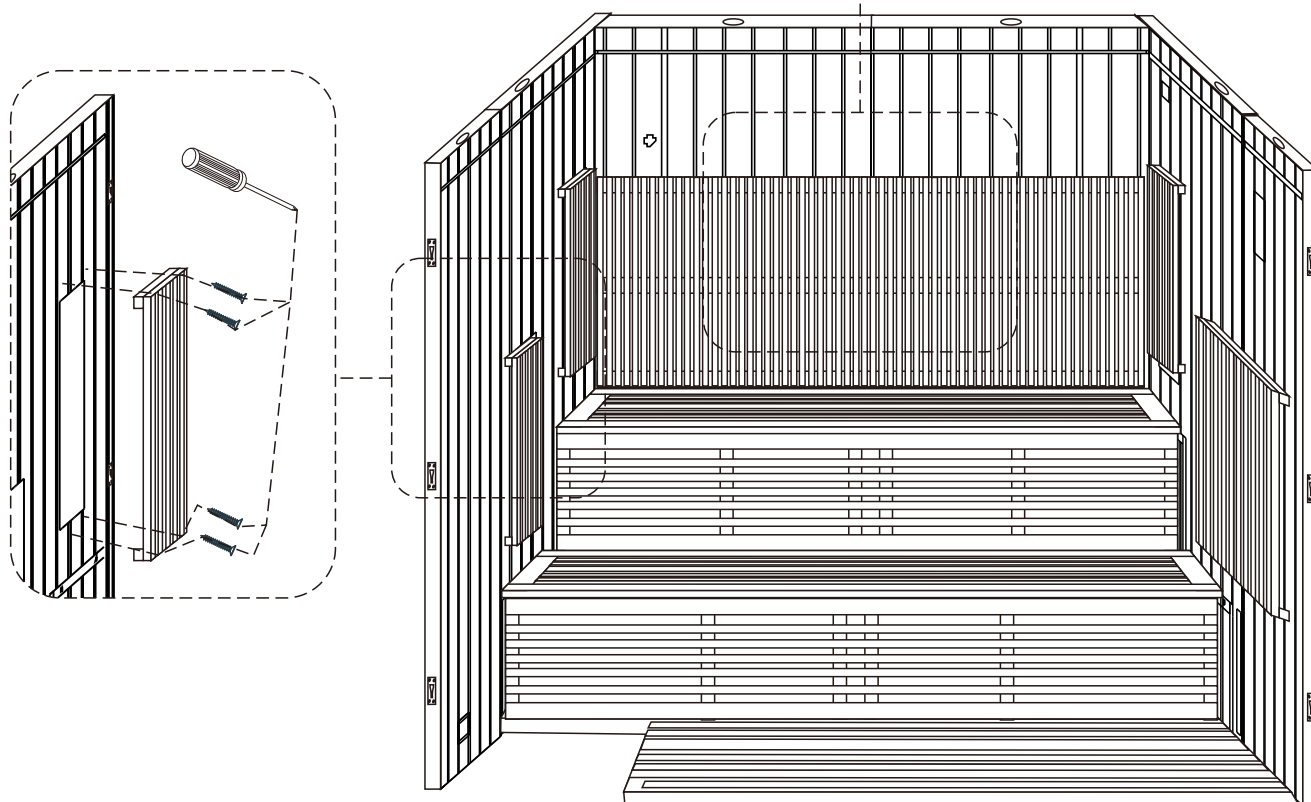
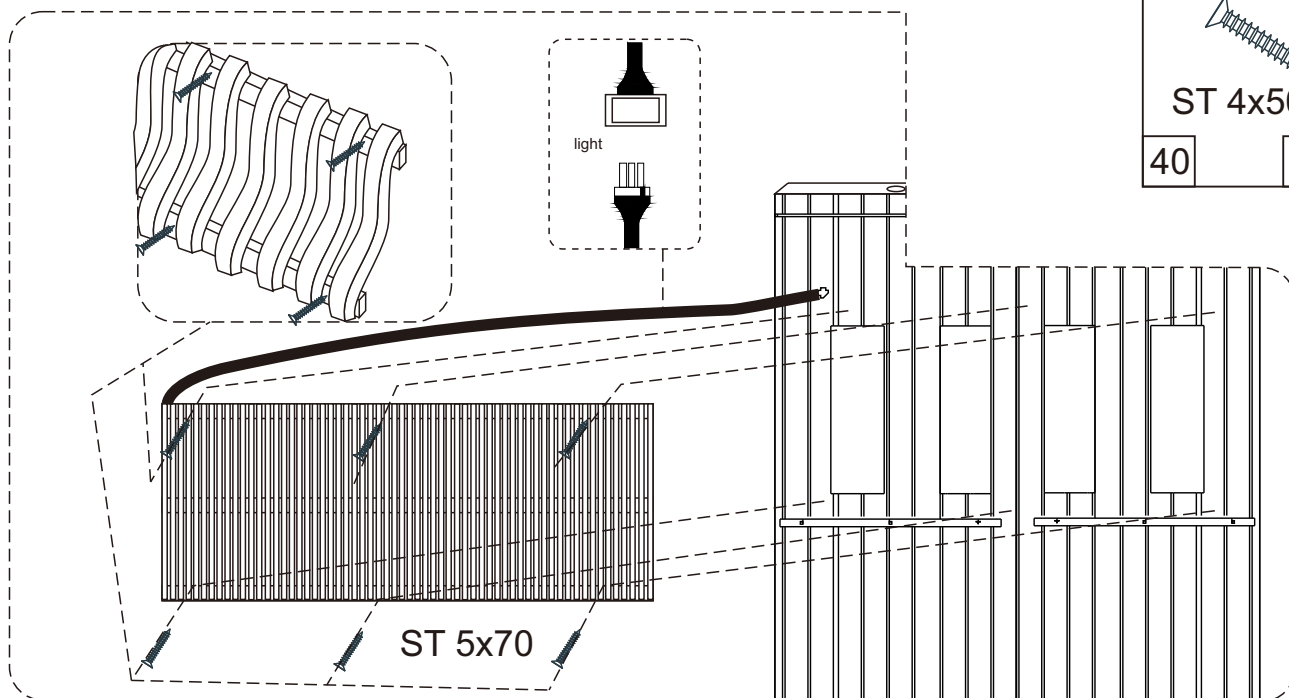
Etape 8



Etape 9

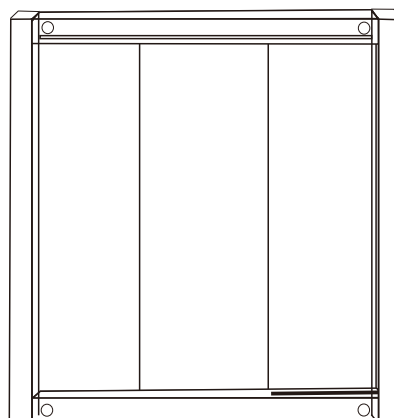
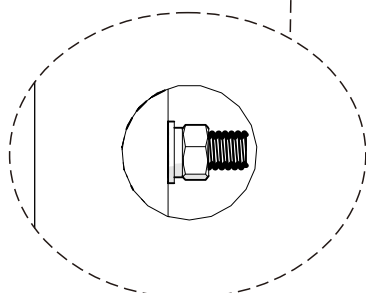
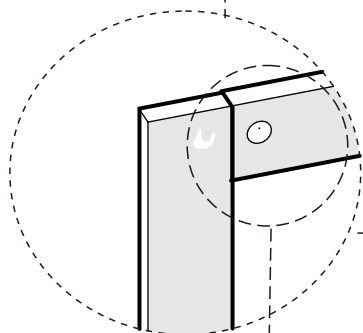
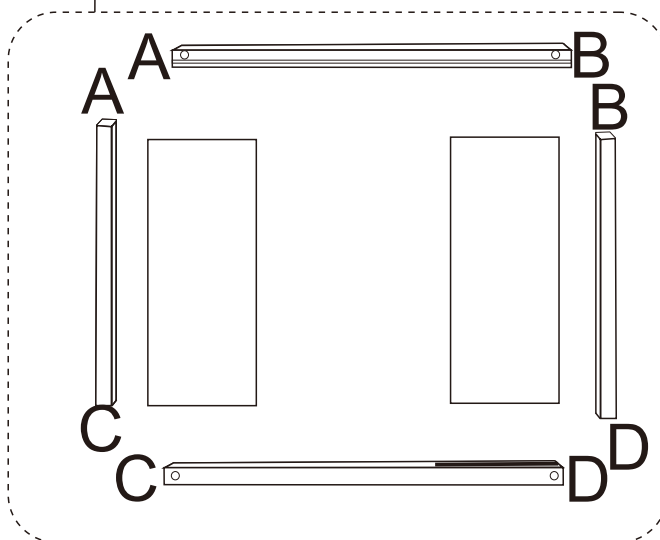
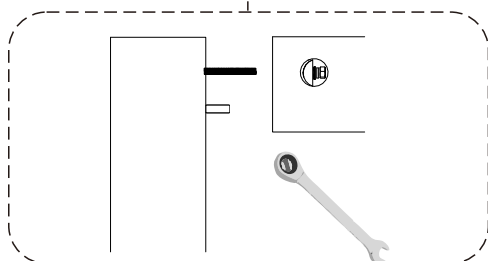
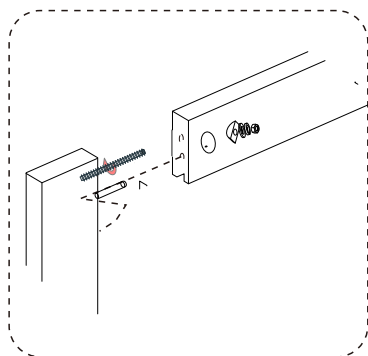
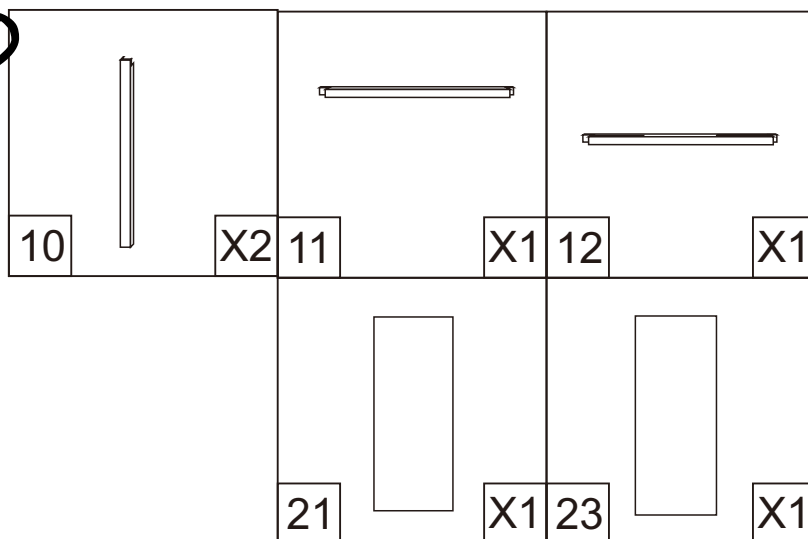
			
16	X4 17	X3 18	X1 38
			ST 5x70
			X6


ST 4x50
40
X18

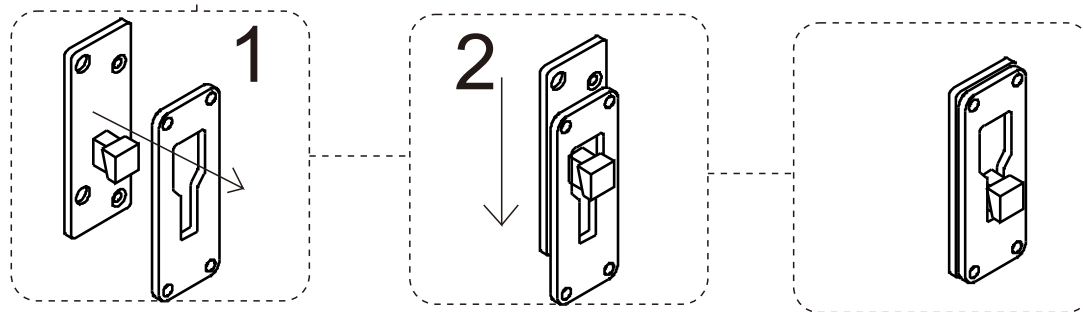
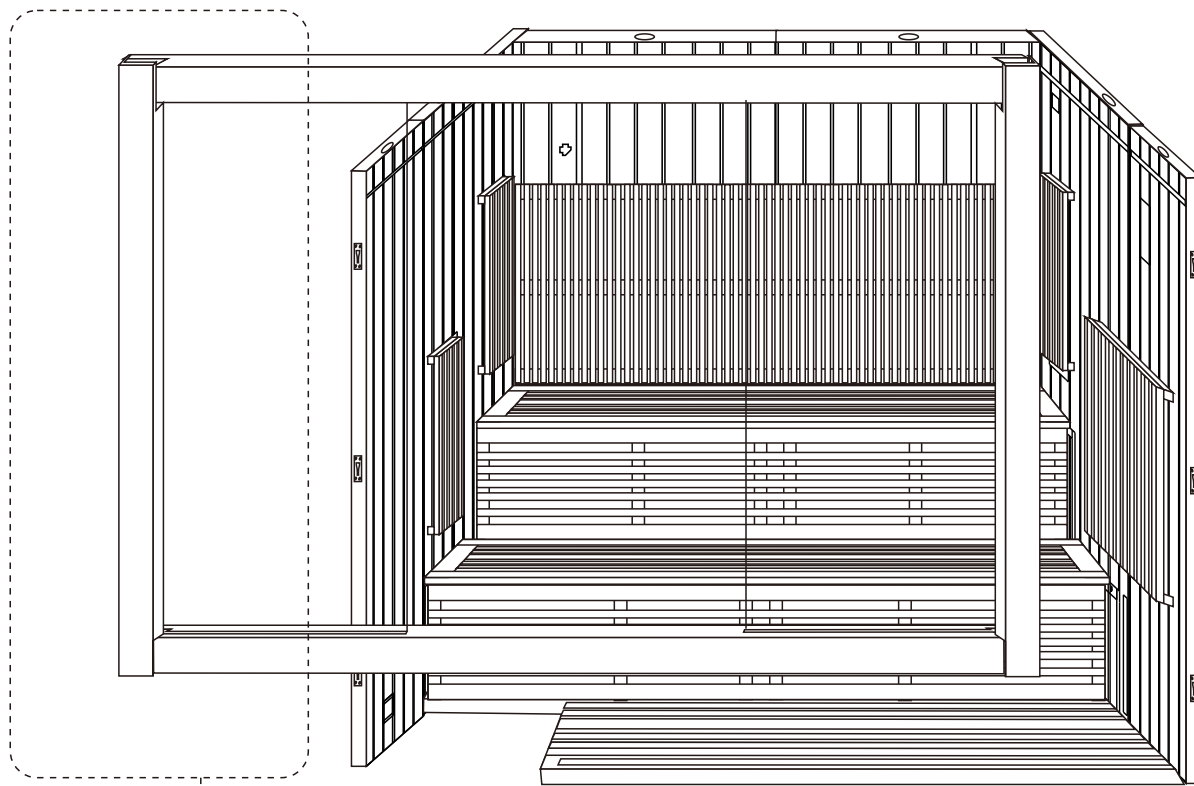


Etape 10

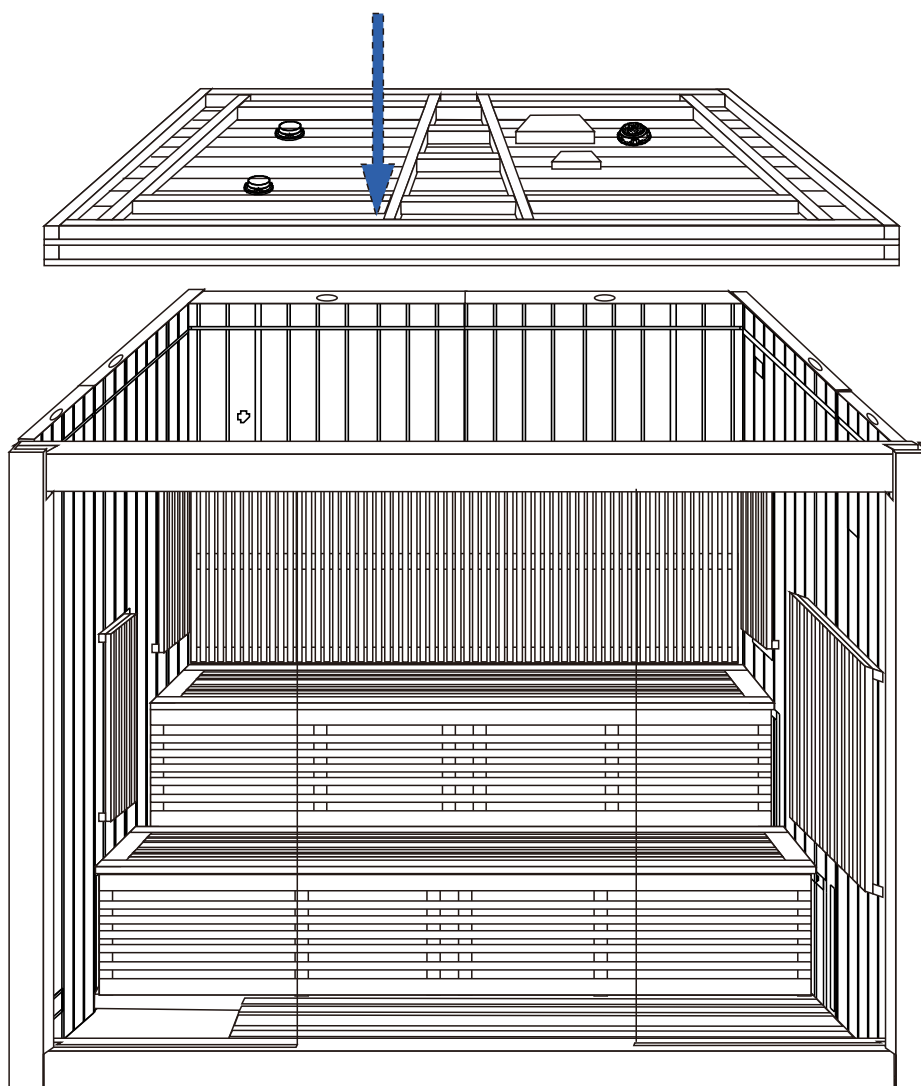
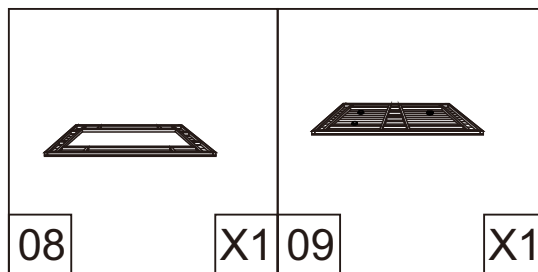
14mm



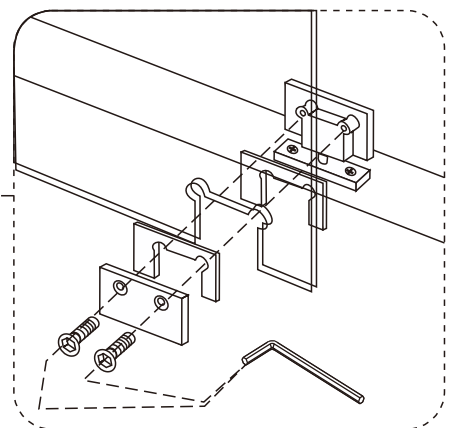
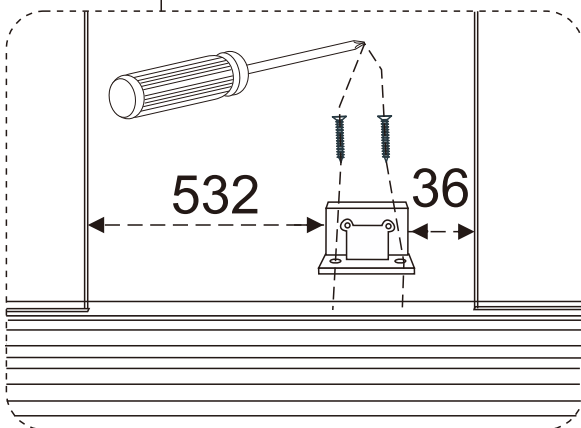
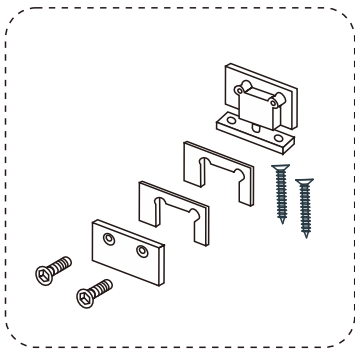
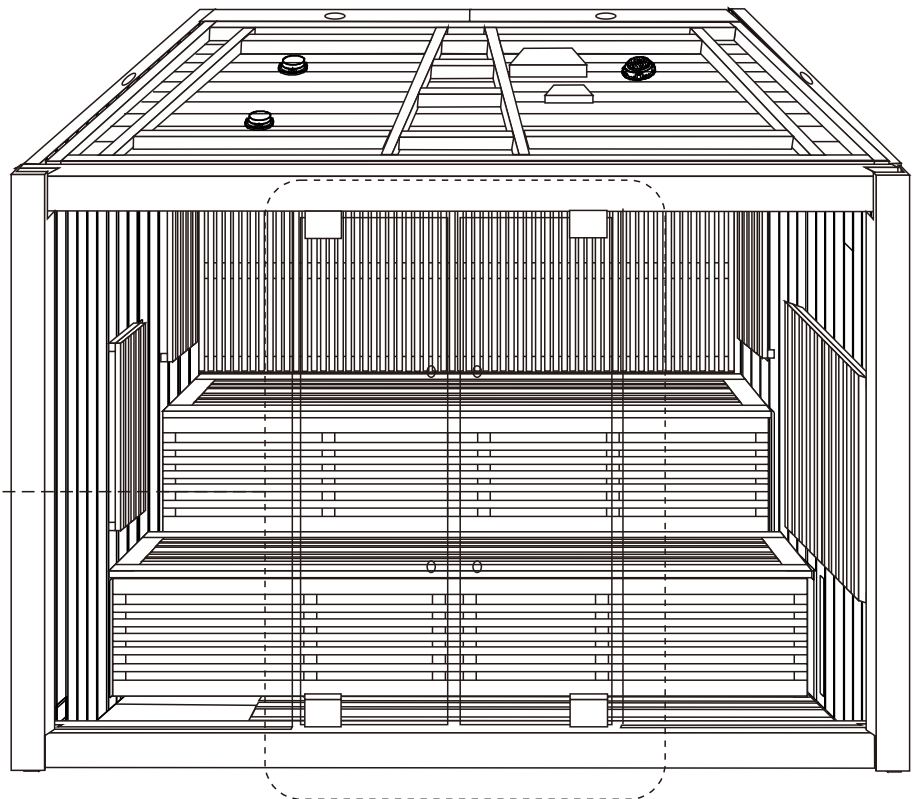
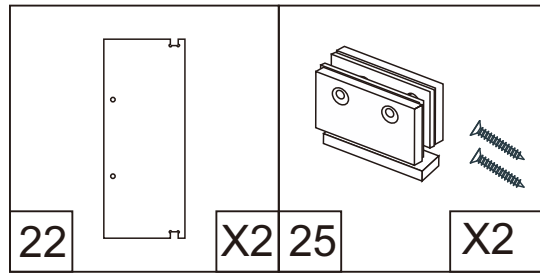
Etape 11



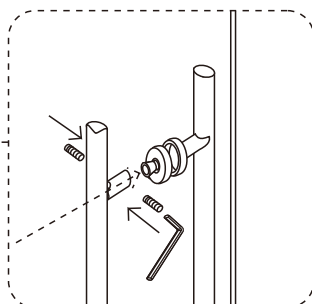
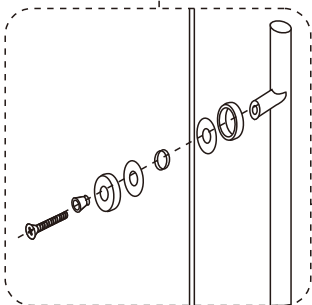
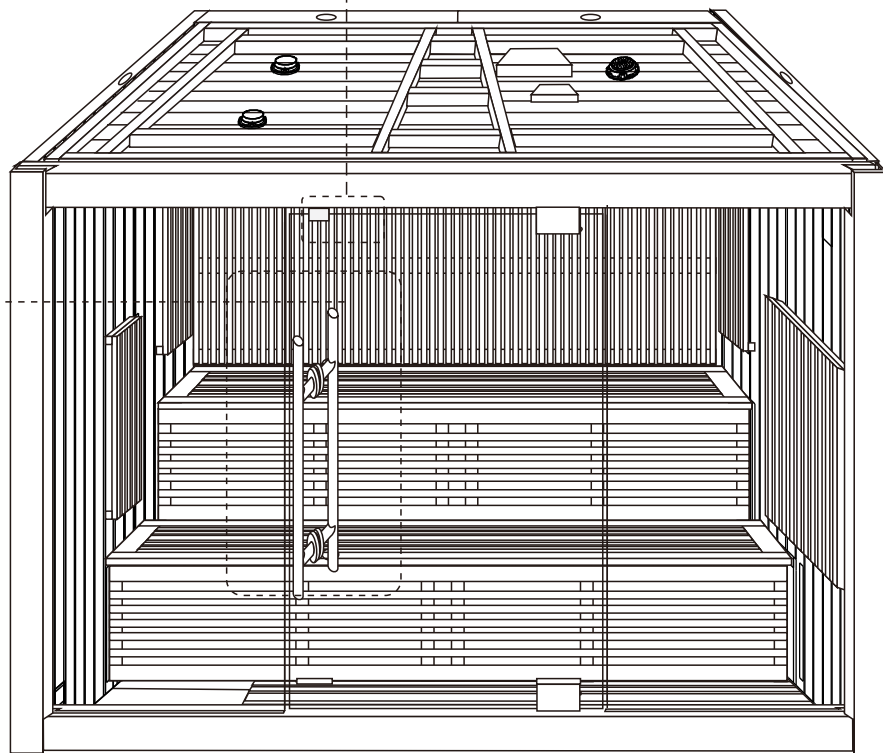
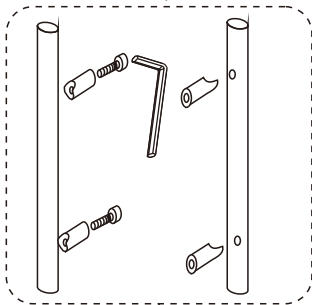
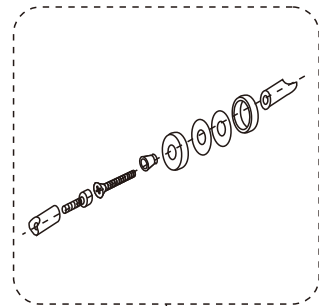
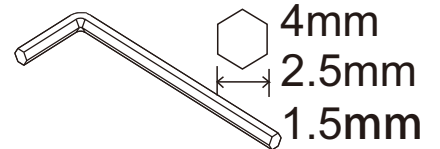
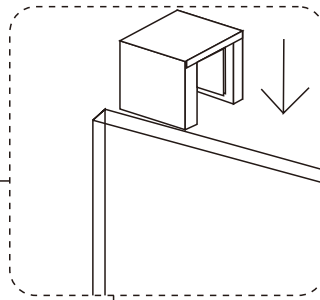
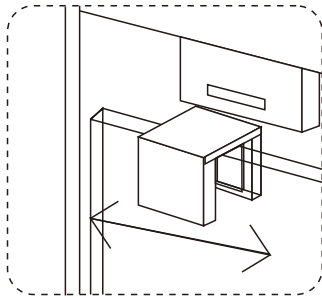
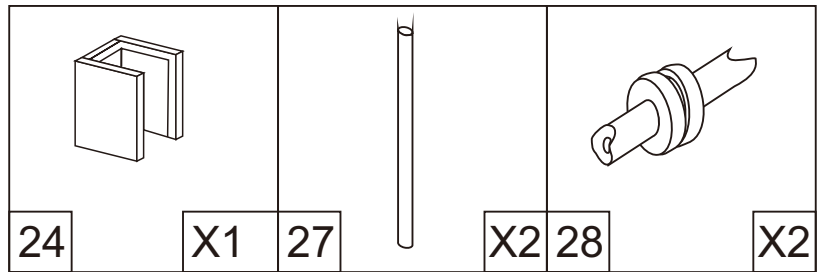
Etape 12







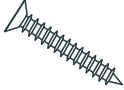
Etape 13

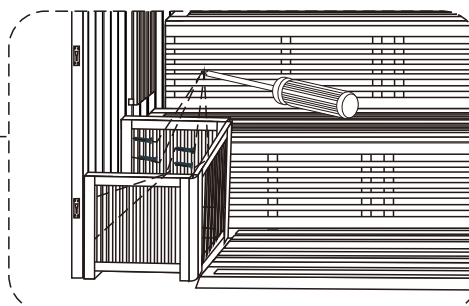
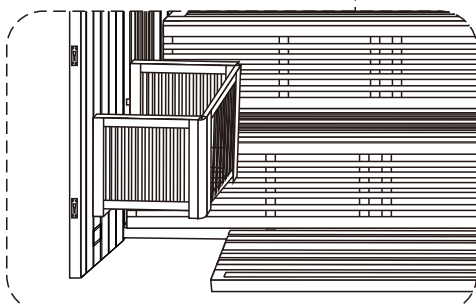
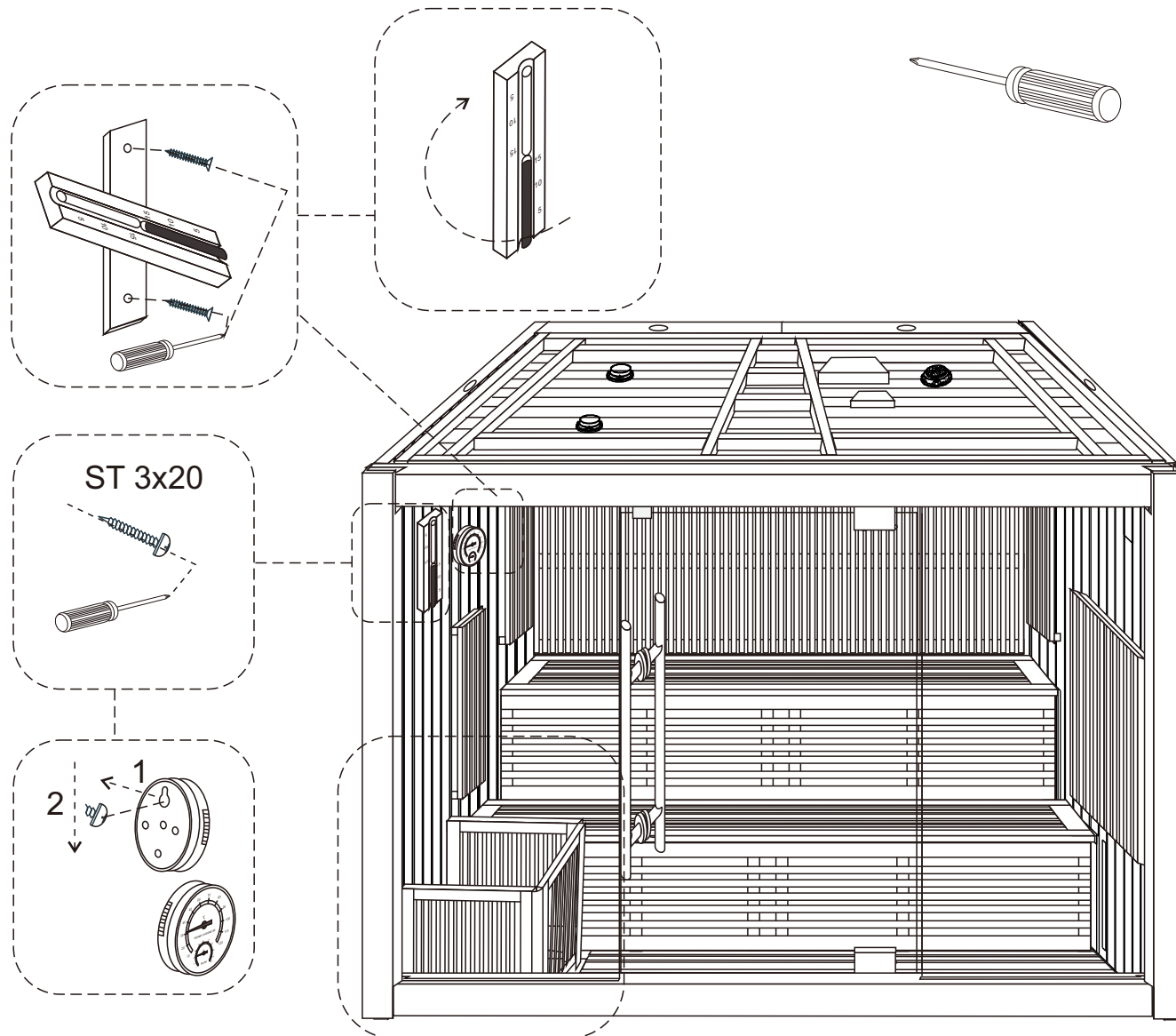


Etape 14

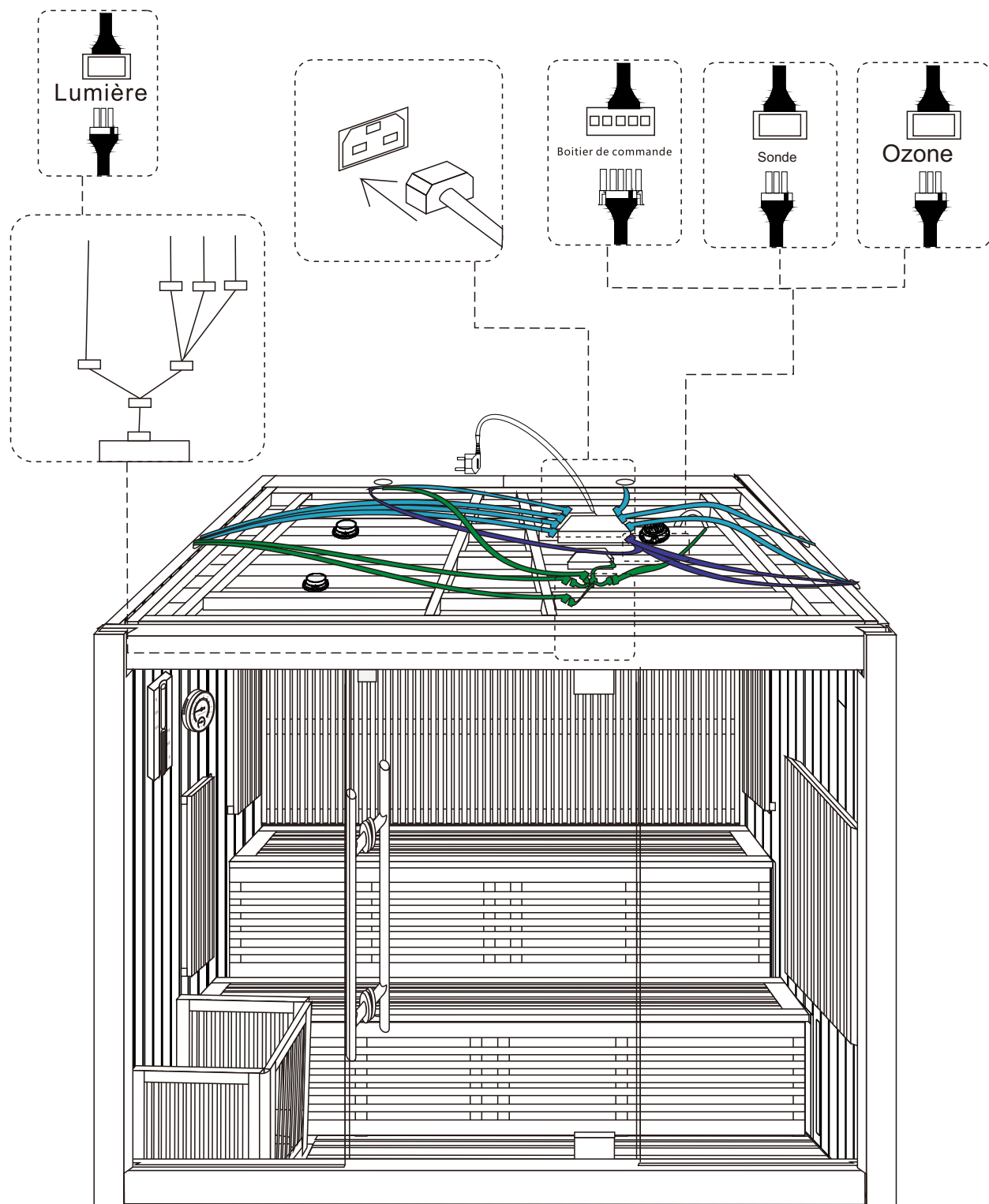


Etape 15

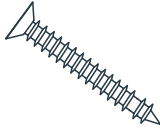
					
37	X1 34	X1 36	X1 42	X1 43	X6

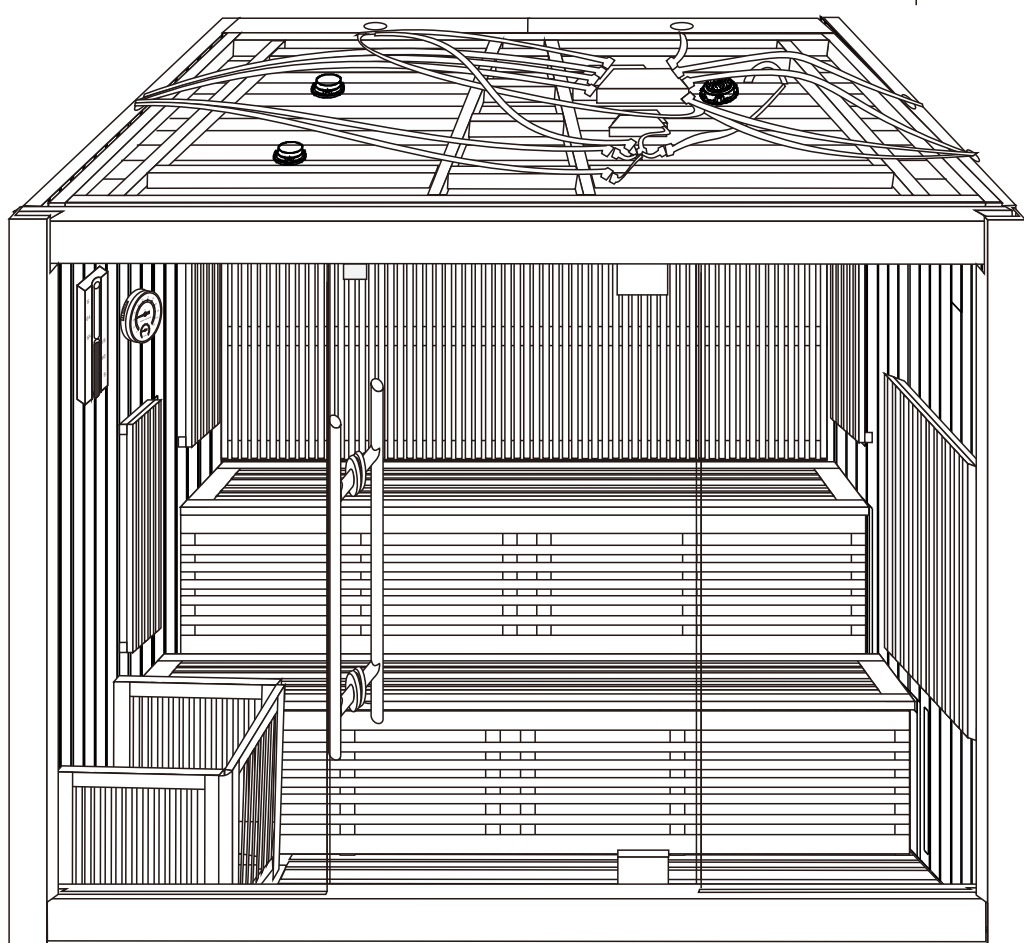
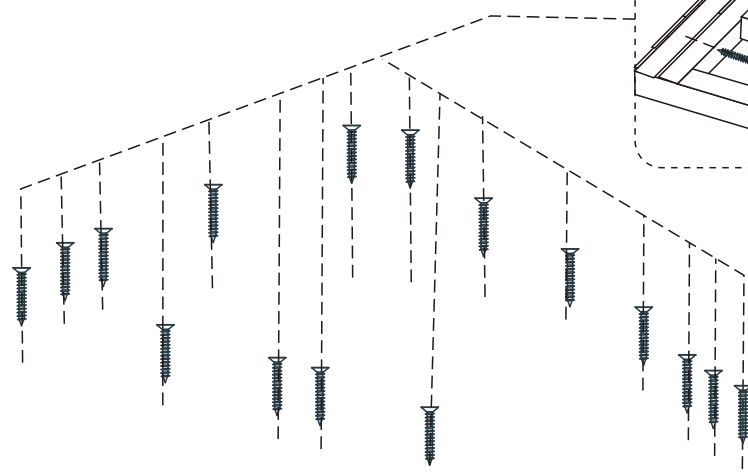
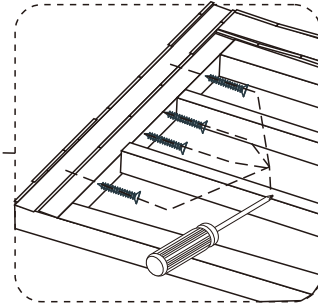
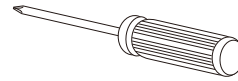


Etape 16






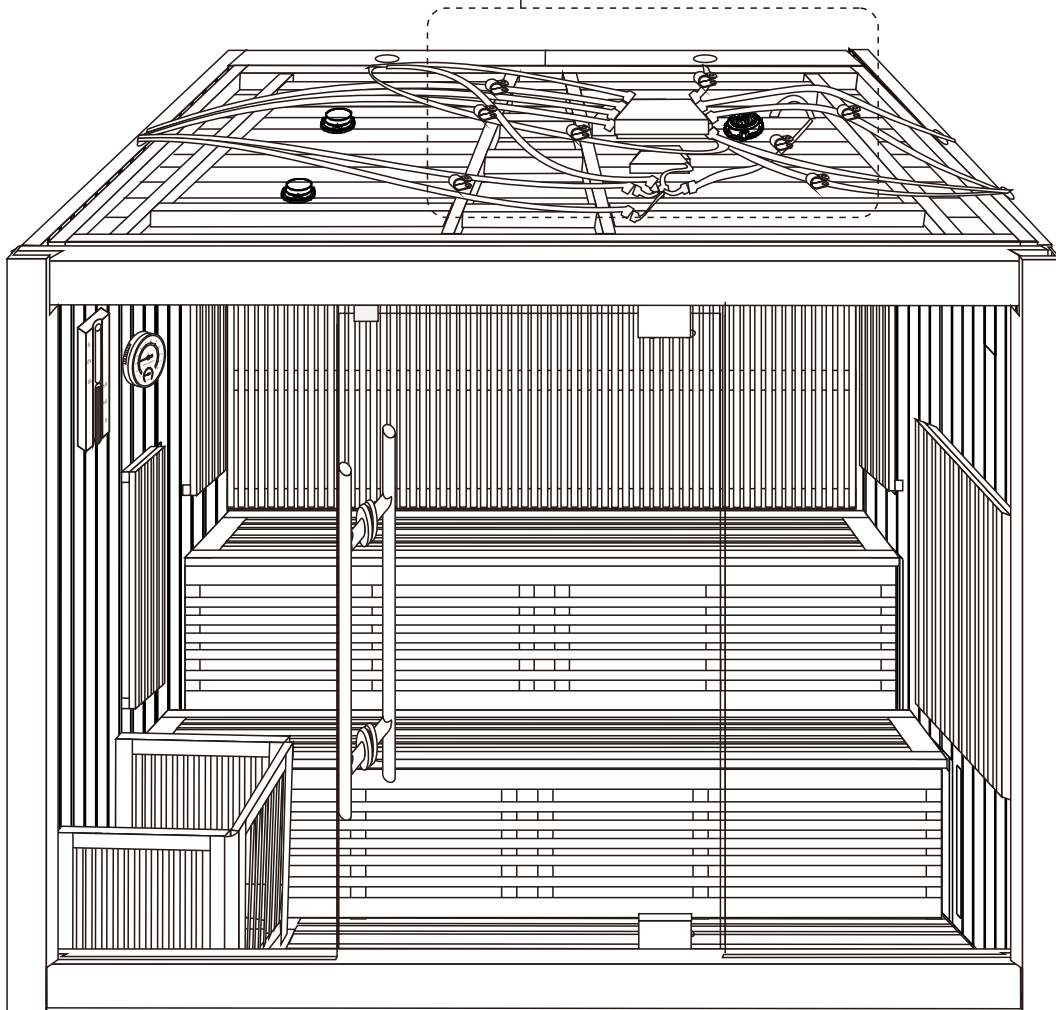
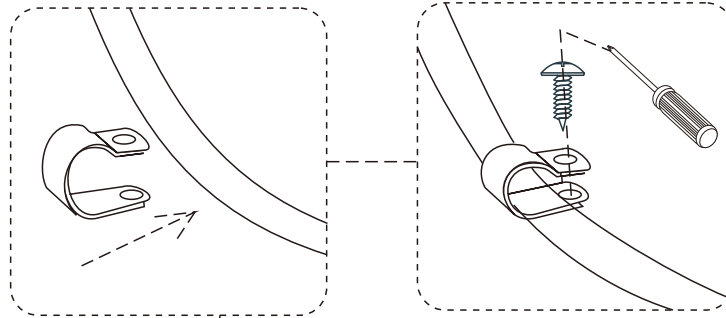
Etape 17

	
ST 5x60	
39	X16

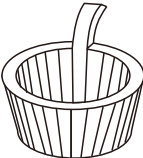

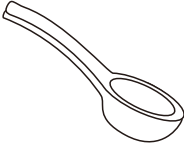


Etape 18

 ø8	 ø10	 ST 4x12			
29	X10	30	X3	42	X13



Etape 19

					
32	X1	33	X1	35	X1

