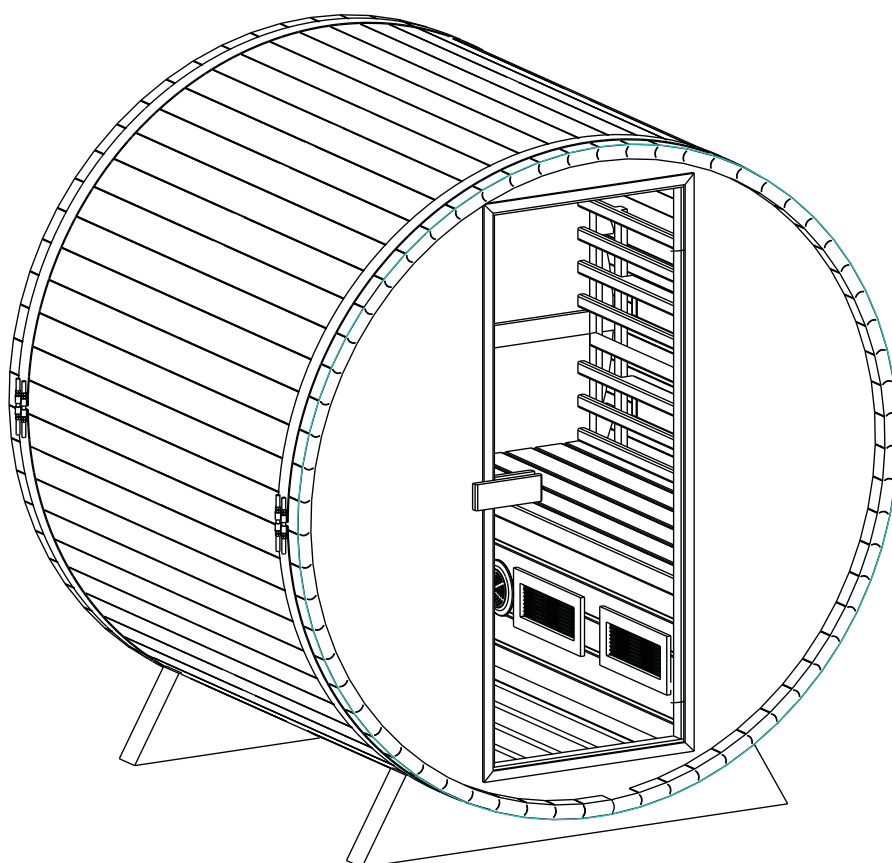


# TRC-IR-CONCEPT

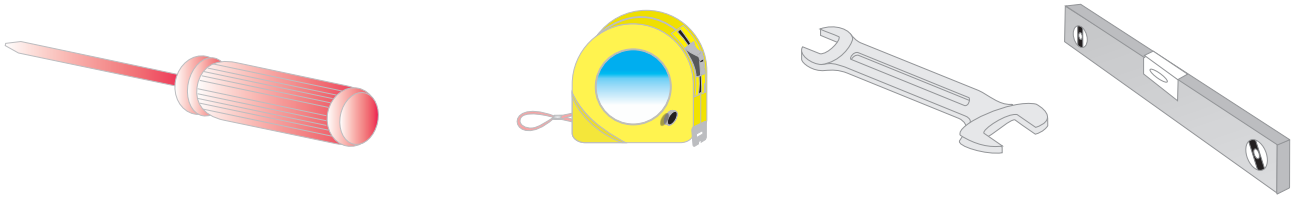
---



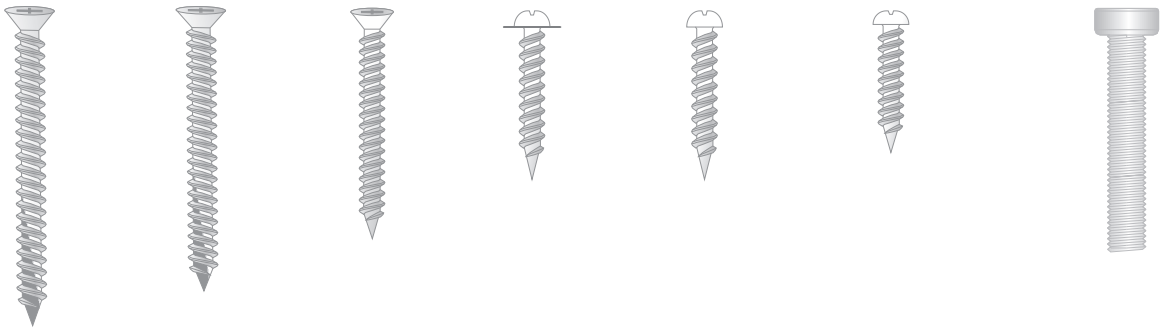
Notice de montage

---

## Outillage nécessaire



## Vis et accastillage fournis



St5 × 70  
8pcs

St5 × 50  
28pcs

St4 × 35  
22pcs

St4 × 25  
18pcs

St4 × 25  
48pcs

St4 × 12  
40pcs

St8 × 45  
2pcs



Ø10 Wire fixer  
30pcs



Ø10 Wire fixer  
10pcs



Decorated  
washer  
2pcs



Decorated  
screw cap  
2pcs

## Installation du boîtier électrique

Toutes les boîtes électriques sont fixées par des vis ST4 \* 25 et installées en dessous du banc.

Technology parameters

Rated Voltage: AC230V

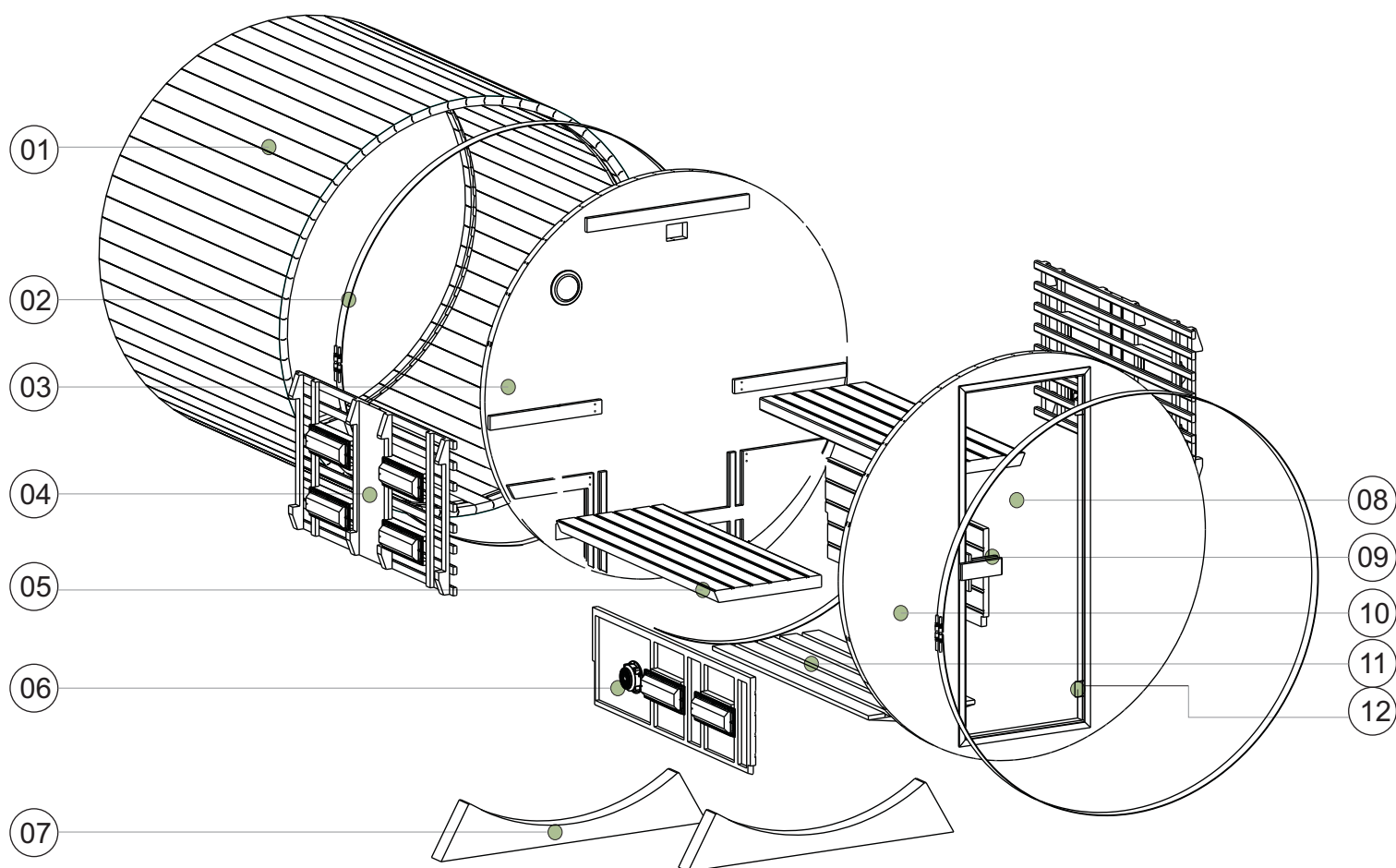
Rated Power: 2620W

Rated Current: 11A

Rated frequency : 50~60HZ

Insulated Resistance: >20MΩ

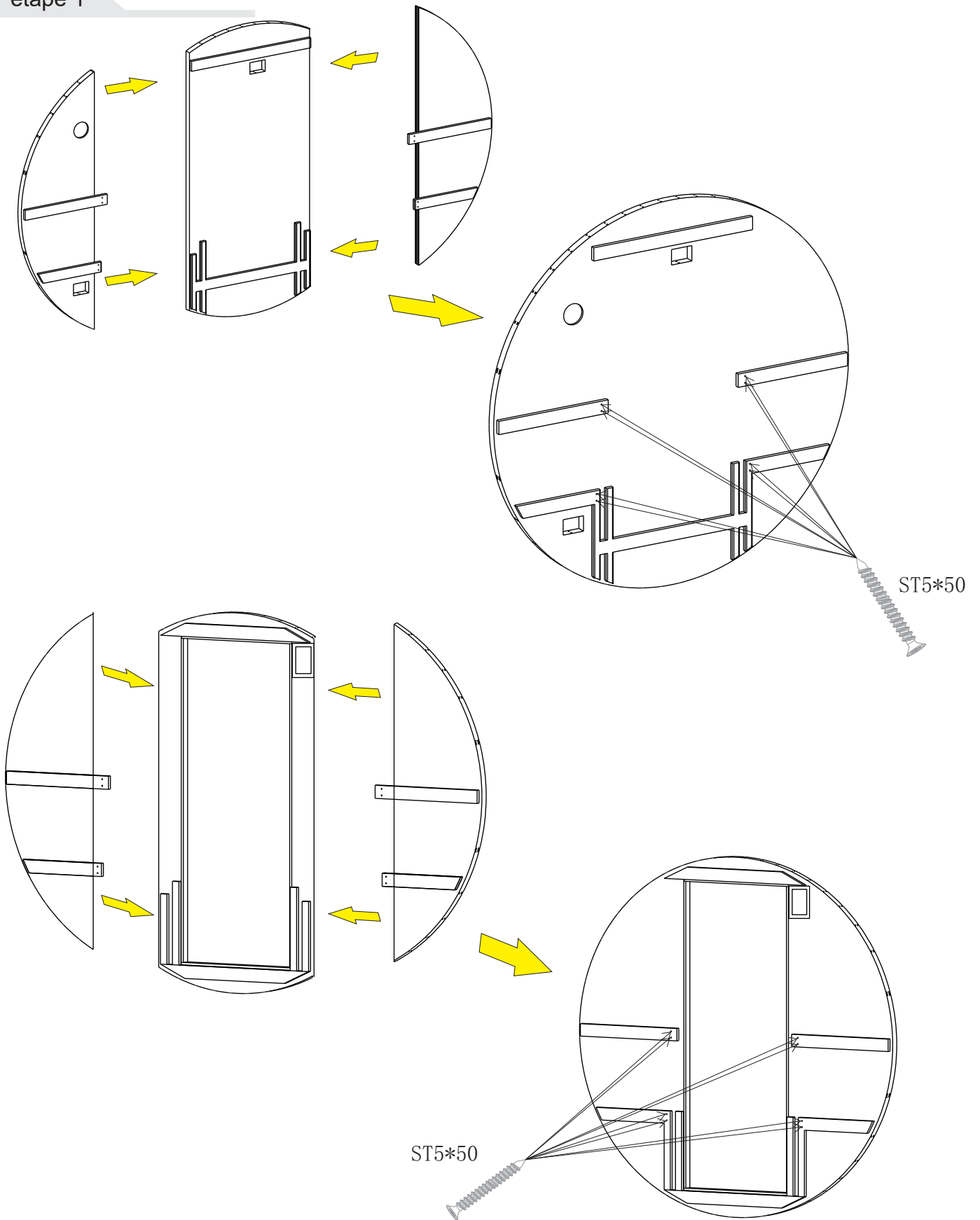
# VUE ECLATEE



No.	Parts name	Quantity	No.	Parts name	Quantity
①	<b>Barrel sauna ektexine</b>	1	⑦	<b>Feet</b>	2
②	<b>Stainless steel hoop</b>	2	⑧	Glass door	1
③	back board	1	⑨	Handle	1
④	barrier	2	⑩	Front board	1
⑤	seat	2	⑪	Floor	1
⑥	seat holder	2	⑫	Hinge (Right)	2

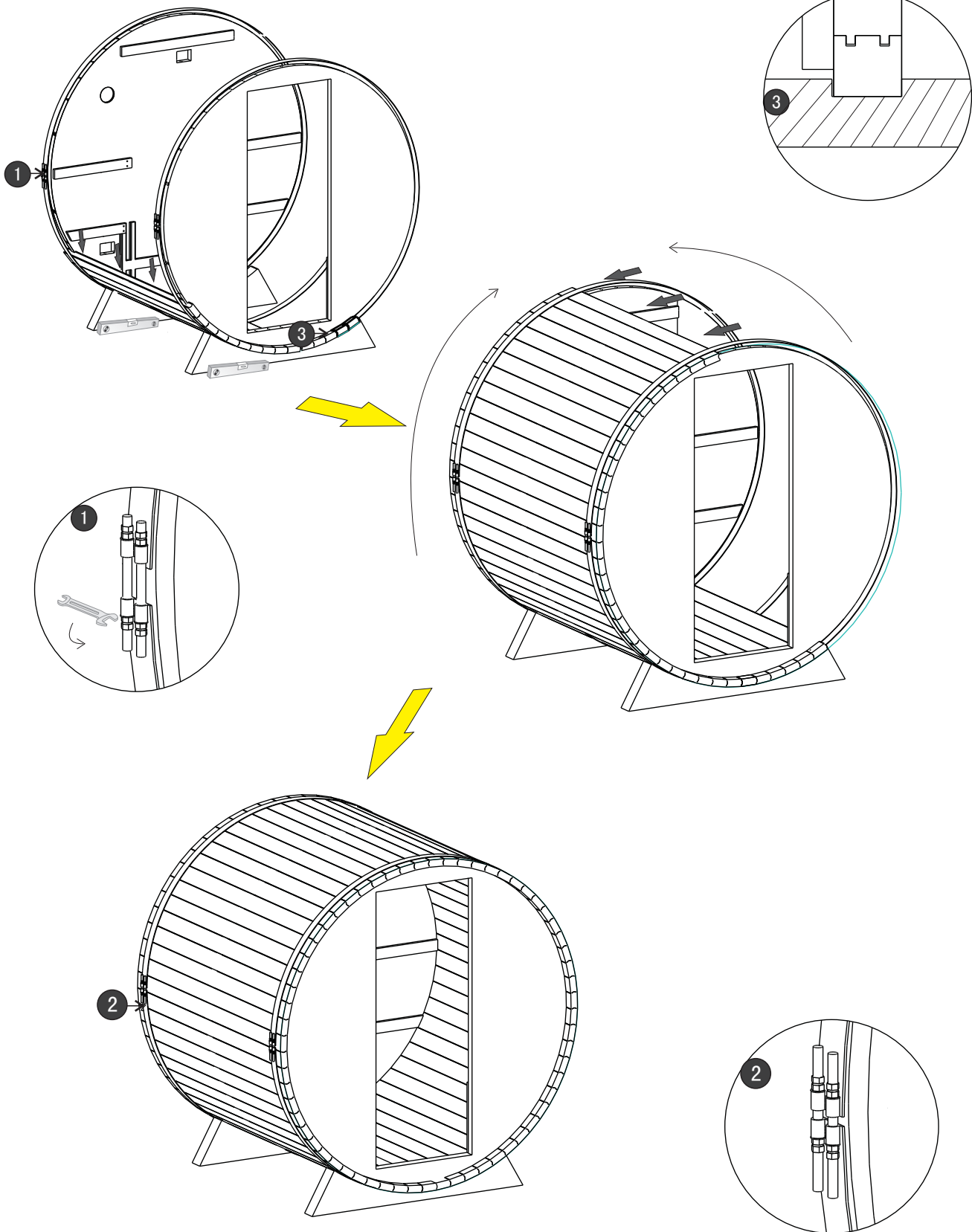
# Etapes d'installation

étape 1



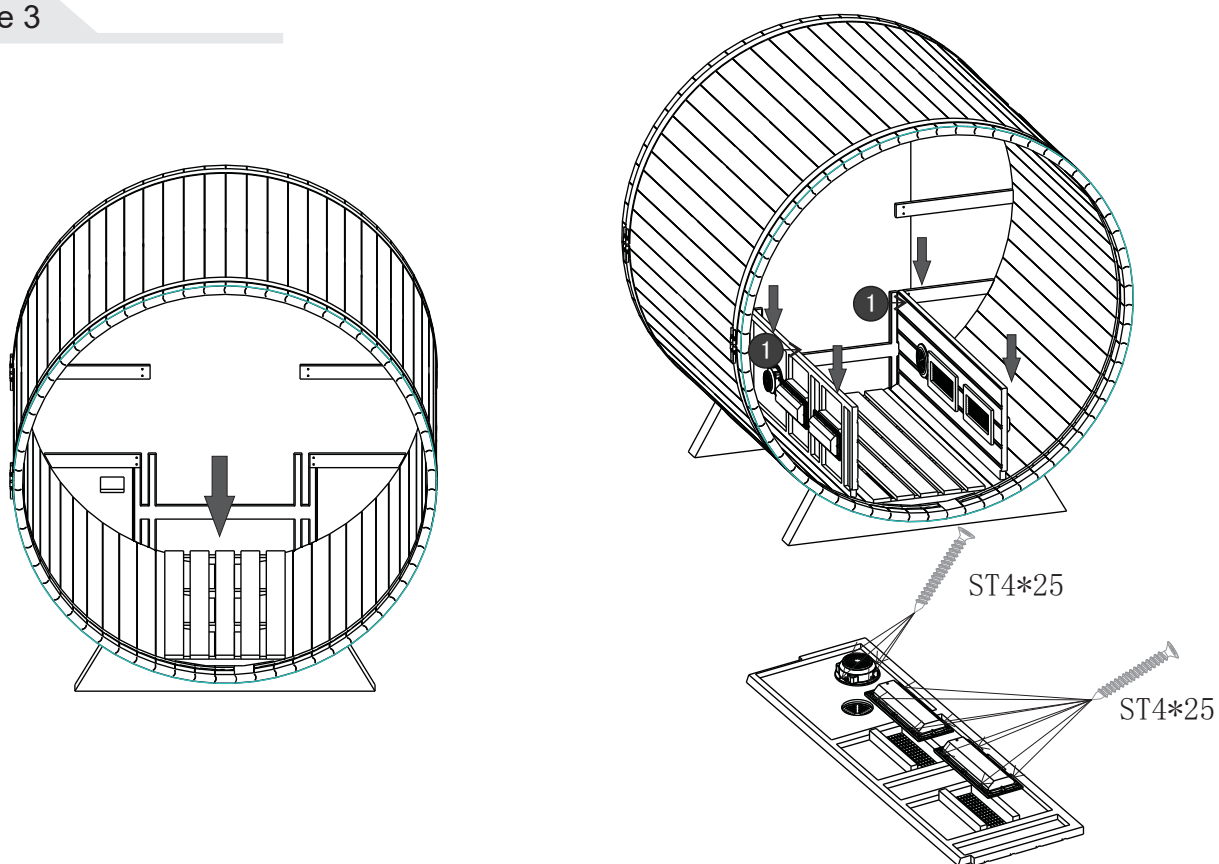
# Etapes d'installation

## étape 2

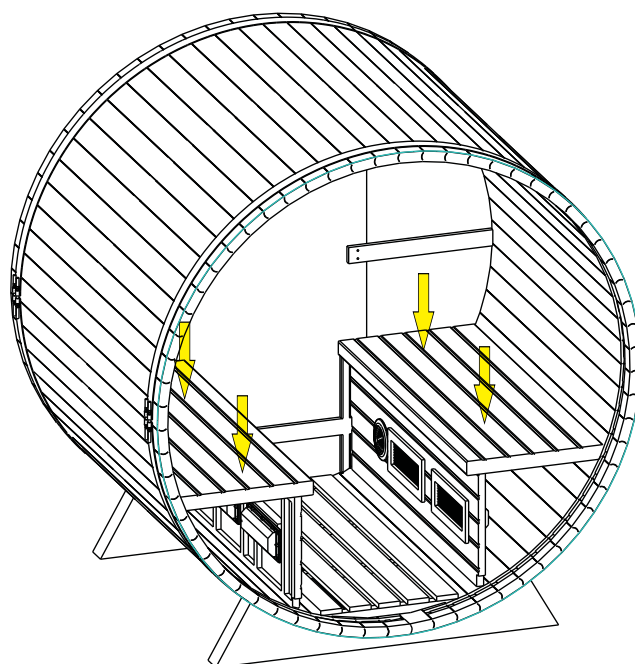


# Etapes d'installation

## étape 3



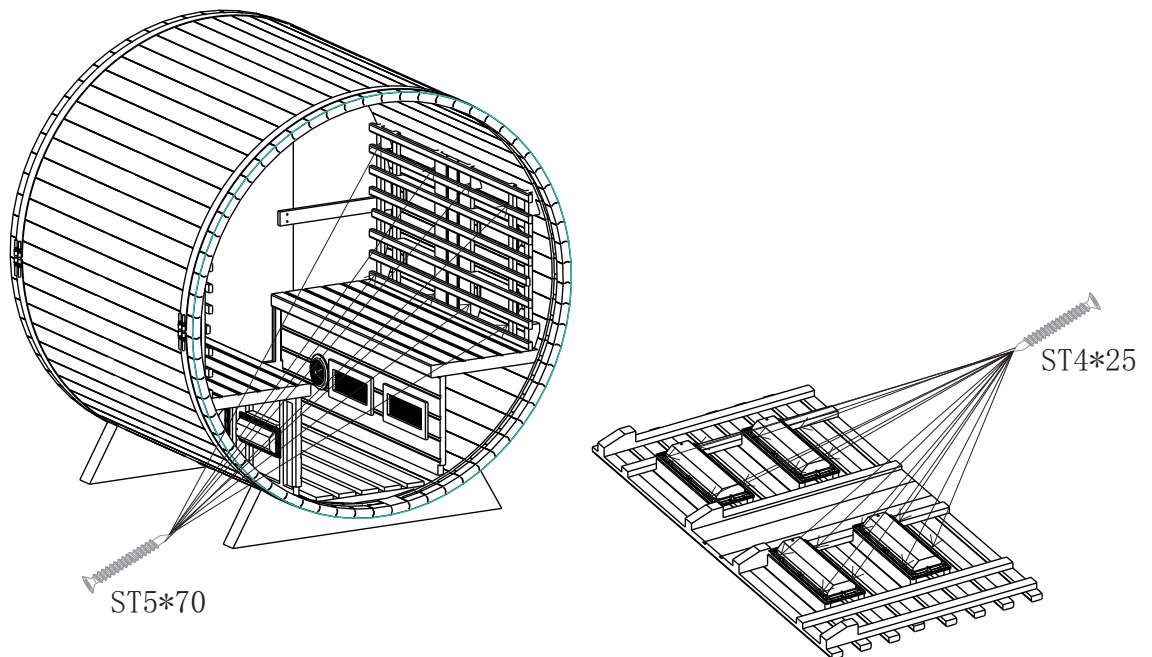
## étape 4



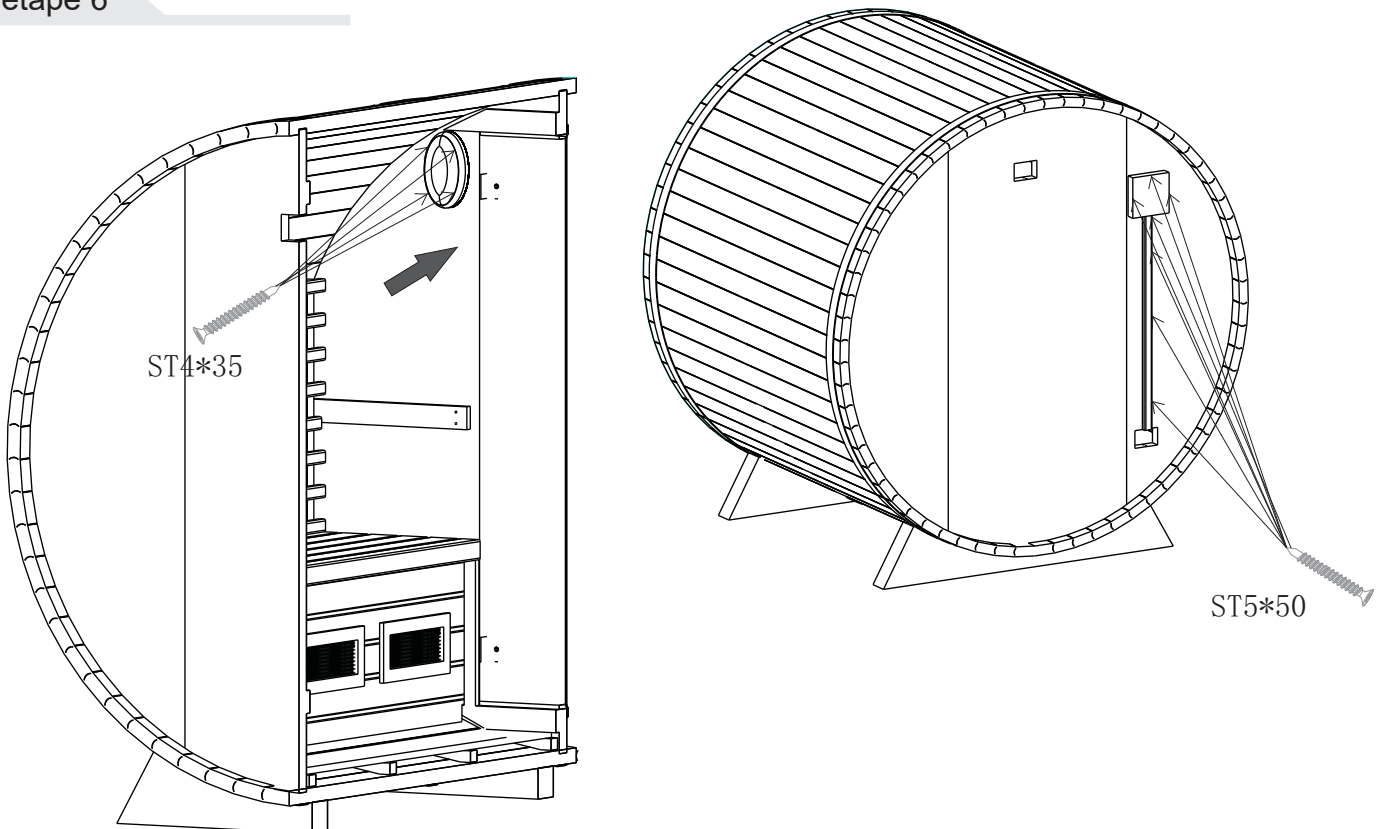
NO.	Type de matériel	dimension	qté	étape
1	Vis	St4x25mm	16	3
2	Vis	St4x25mm	8	3

# Etapes d'installation

## étape 5



## étape 6

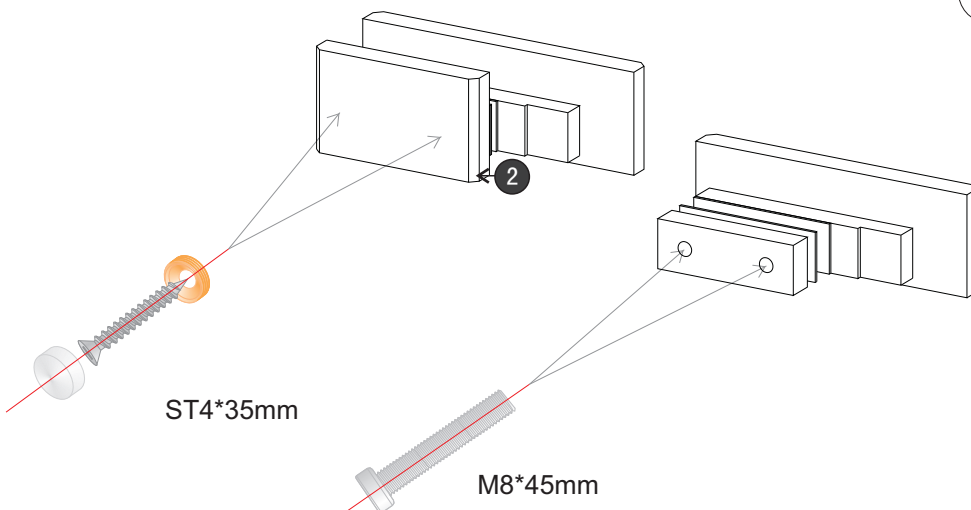
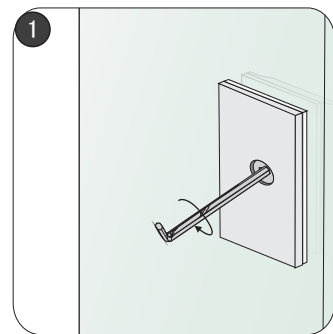
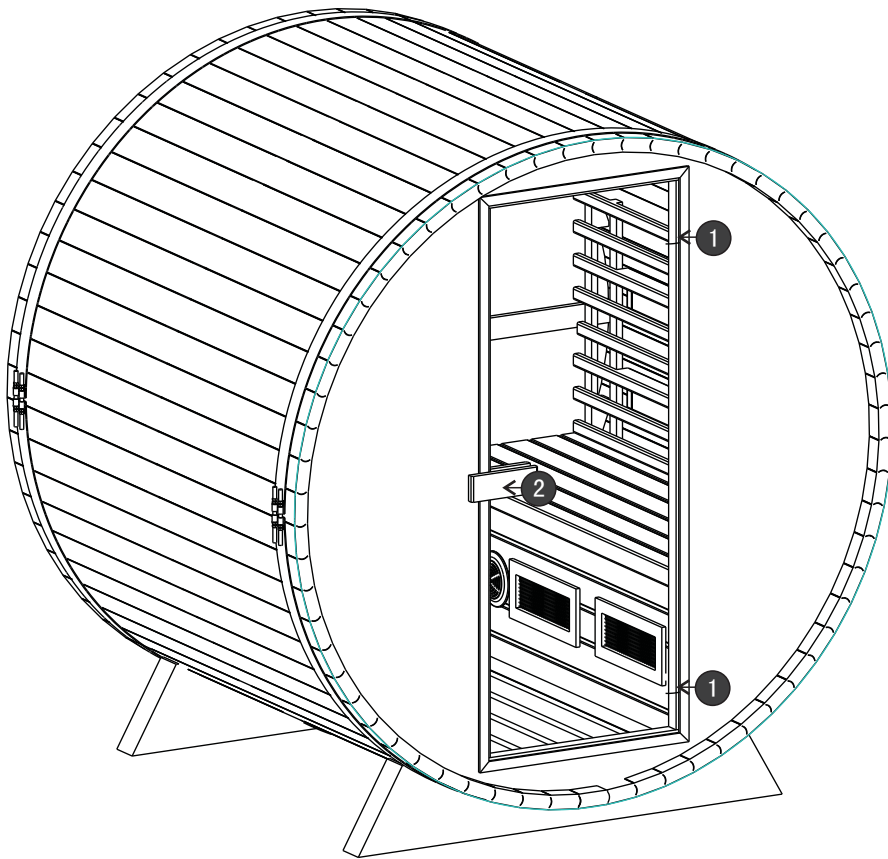


NO.	Type de matériel	Dimension	Qté	Etape
1	Vis	St5x70mm	8	5
2	Vis	M4*25mm	32	5
3	Vis	St4x35mm	6	6
4	Vis	St5x50mm	18	6



# Etapes d'installation

## étape 7



NO.	Type de matériel	Dimensions	qté	étape
1	Vis	M8*45mm	2	7
2	Vis	ST4*35mm	2	7
3	Rondelles		2	7
4	Capuchon de finition		2	7

# schéma électrique

