

PERGOLAS FRANCOIS ROGER

Francois Roger
PERGOLA BIOCLIMATIQUE

MANUEL D'INSTALLATION

PERGOLA 3x3m et 3x4m (avec 4 piliers)



PERGOLA 3x5m et 3x6m (avec 6 piliers)



Options

STORE MANUEL pour pergolas 3x3m / 3x4m (100 mm)

STORE MANUEL pour pergolas 3x5m / 3x6m (105 mm)

SOMMAIRE

PERGOLA 3x3 m / 3x4 m / 3x5 m / 3x6 m3

PERGOLA 3x3 m et PERGOLA 3x4 m 4

1	Principales caractéristiques.....	4
2	Avant l'assemblage.....	4
3	Liste des pièces.....	5
4	Étape 1 : Installation des montants.....	8
5	Étape 2 : Installation des poutres.....	9
6	Étape 3 : Installation des lames.....	11
7	Étape 4 : Fixation des barres de soutien.....	12
8	Étape 5 : Installation de l'auvent avant F et de l'auvent arrière G.....	13
9	Étape 6 : Branchement de la lumière.....	14
10	Étape 7 : Installation du moteur.....	15
11	Étape 8 : Branchement des fils électriques.....	16
12	Étape 9 : Installation du capot du moteur et fixation du boîtier moteur.....	17
13	Remarques relatives à l'installation.....	18

PERGOLA 3x5 m et PERGOLA 3x6 m 19

1	Principales caractéristiques.....	19
2	Avant l'assemblage.....	19
3	Liste des pièces.....	20
4	Détails de la boîte d'accessoires.....	22
5	Vue éclatée des différentes pièces de la pergola.....	24
6	Installation de la colonne (colonne ordinaire).....	25
7	Installation de la colonne (colonne contenant le câble d'alimentation).....	27
8	Installation de la poutre (poutre motrice).....	28
9	Installation de la poutre (poutre ordinaire).....	30
10	Installation des blocs métalliques de jointure de la poutre.....	31
11	Installation de la colonne et de la poutre motrice.....	32
12	Jointure des poutres.....	33
13	Installation de la poutre centrale.....	34
14	Installation de la poutre centrale et des fixations des colonnes.....	35
15	Installation de la dernière poutre.....	37
16	Installation des lames orientables.....	39
17	Installation de la baguette de couplage.....	40
18	Installation du capot de la poutre.....	41
19	Installation du moteur.....	43
20	Débogage de l'équipement.....	44
21	Fixation de la pergola.....	45

LES STORES46

STORE POUR PERGOLA 3x3m ou 3x4m 46

1	Détails du store manuel.....	46
2	Préparation des outils.....	47
3	Mesures et positionnement	48
4	Installation du store manuel.....	49
5	Consignes d'utilisation.....	53

STORE POUR PERGOLA 3x5m ou 3x6m Erreur ! Signet non défini.

1	Liste des pièces	54
2	Préparation avant installation	55
3	Procédure d'installation	56
4	Instruction	59
5	Défauts courants, dépannage et précautions	60

ATTENTION



- Veuillez lire entièrement le manuel du produit avant assemblage
- Vérifiez la liste des pièces pour vous assurer qu'il n'en manque aucune.
- Pendant l'assemblage, portez des lunettes de sécurité ou tout autre équipement de protection approprié.
- Une vidéo d'exemple d'assemblage est disponible. Voir le lien en page suivante

PERGOLAS

François Roger
 PERGOLA BIOCLIMATIQUE

Modèles: 3x3 m / 3x4 m / 3x5 m / 3x6 m

Veuillez lire l'intégralité du manuel d'instructions.

Pendant l'installation, il est primordial de respecter les règles de sécurité et normes industrielles en vigueur. La réglementation peut notamment prévoir l'utilisation des équipements suivants :

- Casques de sécurité, lunettes et vêtements de protection
- Harnais de sécurité pour toutes les personnes travaillant en hauteur
- Échelle ou cage appropriée, fonctionnement en sécurité

Vérifiez l'ensemble des pièces et composants avant installation.

Toutes les pièces comportent un numéro. Veuillez consulter la liste des pièces pour vous assurer qu'il n'en manque aucune.

Pour l'installation, choisissez une journée sans vent ou faiblement venteuse. L'assemblage est difficile en cas de vent fort. N'apportez aucune modification à la structure. Ne posez rien sur la structure pendant l'installation, y compris des pièces. Nous déclinons toute responsabilité en cas de blessures ou de dommages engendrés par une mauvaise installation, des modifications non autorisées ou des conditions météorologiques extrêmes.

Pour accéder à la vidéo de montage, rendez-vous sur le lien suivant :

✓ https://youtu.be/d6hf_KCAAttE



Pergola François Roger® - Vidéo d'aide au montage

4 vues • il y a 15 minutes



Sauna-Hammam.fr

Nos PERGOLAS : <https://www.sauna-hammam.fr/542-pergola> Site : <https://www>

Nouveau

2:26

PERGOLA 3x3 m et PERGOLA 3x4 m
 - PERGOLA A SIMPLE BLOC (à 4 pieds) -

PERGOLA A SIMPLE BLOC (pergola à 4 pieds)

1 Principales caractéristiques

Dimensions après assemblage :

	Largeur	Longueur	Hauteur
Pergola 3x3 m	3,0m	3,012 m	2,5 m
Pergola 3x4 m		4 m	

2 Avant l'assemblage

Avant l'assemblage, vérifiez la liste des pièces ci-dessous afin de vous assurer qu'il n'en manque aucune.

Outils requis :



Escabeau



Perceuse électrique



Tournevis



Mètre



Pistolet à mastic




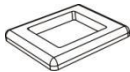
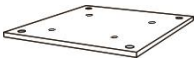

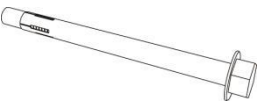
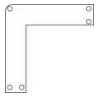







Ciseaux

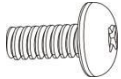


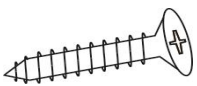






Maillet en caoutchouc

3

Liste des pièces

Code de la pièce	Visuel	Description	Dimensions	Qté	Remarque
A1		Montant	110 x 110 mm	4	
A2		Couvercle pour base	190 x 190 mm	4	
A3		Plaque pour base	170 x 170 mm	4	
A4		Vis pour base	4 x 25 mm	24	
A5		Tige d'ancrage	M8 x 70 mm	16	
A6		Couvercle de montant en L	110 x 110 mm	3	
A7		Vis pour couvercle de montant en L	4 x 16 mm	15	
A8		Petit couvercle pour montant	18 x 18 x 2 mm	4	
A9		Plaque coulissante	95 x 15 mm	16	Pour fixation des montants et des poutres
A10		Vis hexagonale	8 x 10 mm	32	Pour fixation de la pièce A9
B1-B4		Poutres B1-B4	80 x 140 mm	4	
B5		Embout en caoutchouc	8 mm	40	
B6		Equerre coulissante	38 x 17 mm	<u>3x3 m</u> 44 <u>3x4 m</u> 58	

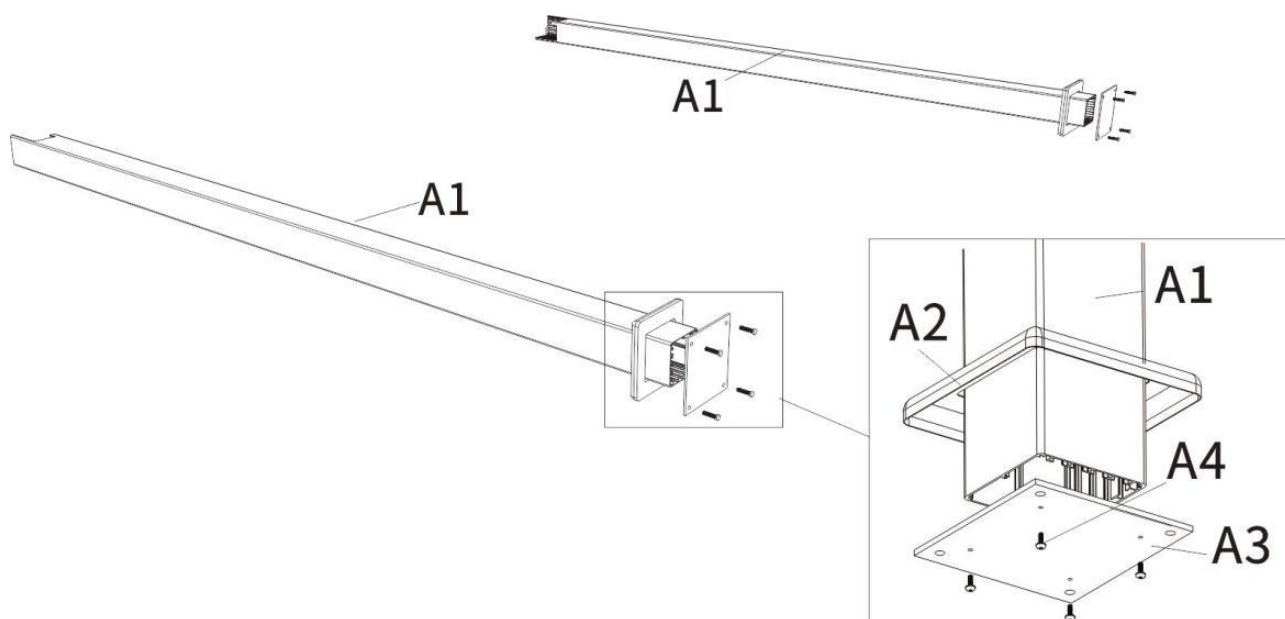
Code de la pièce	Visuel	Description	Dimensions	Qté	Remarque
B7		Vis pour Equerre coulissante	4 x 10 mm	<u>3x3 m</u> 88 <u>3x4 m</u> 116	
<u>3x3 m</u> C1-C22 <u>3x4 m</u> C1-C29		Lame	149,98 x 43,8 mm	<u>3x3 m</u> 22 <u>3x4 m</u> 29	
D1-D2		Barre de soutien	20 x 10 mm	2	Pour deux côtés
D3		Écrou	15 x 15 mm	<u>3x3 m</u> 46 <u>3x4 m</u> 60	
D4		Rondelle	15 mm	<u>3x3 m</u> 44 <u>3x4 m</u> 58	
D5		Vis hexagonale	6 x 12 mm	<u>3x3 m</u> 46 <u>3x4 m</u> 60	
E		Vis pour auvent	4 x 16 mm	9	F-4 pcs G-5 pcs
F		Auvent avant	65 x 15 mm	1	
G		Auvent arrière	125 x 26 mm	1	
H1-H2		Clé Allen	H1 - 145 mm H2 - 80 mm	2	
I		Télécommande de la pergola	-	1	
J		Moteur et base moteur	-	1	

Code de la pièce	Visuel	Description	Dimensions	Qté	Remarque
K		Vis pour moteur	4 x 35 mm	4	
L		Capot du moteur	630 x 135 mm	1	
M		Vis pour capot du moteur	4 x 16 mm	3	
N		Joint en silicone	120 ml	1	
O		Boîtier moteur, fil, fiche	-	1	
P		Vis autotaraudeuse	8 x 15 mm	2	Pour fixer le boîtier moteur
Q		Fil de raccordement pour LED		1	Pour brancher la lame lumineuse

4 Étape 1 : Installation des montants (piliers)

Mesurez les dimensions de l'installation puis posez le montant A1 à plat, installez le couvercle pour base A2 puis la plaque pour base A3 sur le montant A1, puis serrez les vis pour base A4.

Cette étape concerne les quatre montants.



Code de la pièce	Visuel	Qté
A1		4
A2		4

Code de la pièce	Visuel	Qté
A3		4
A4	4 x 25 mm	24

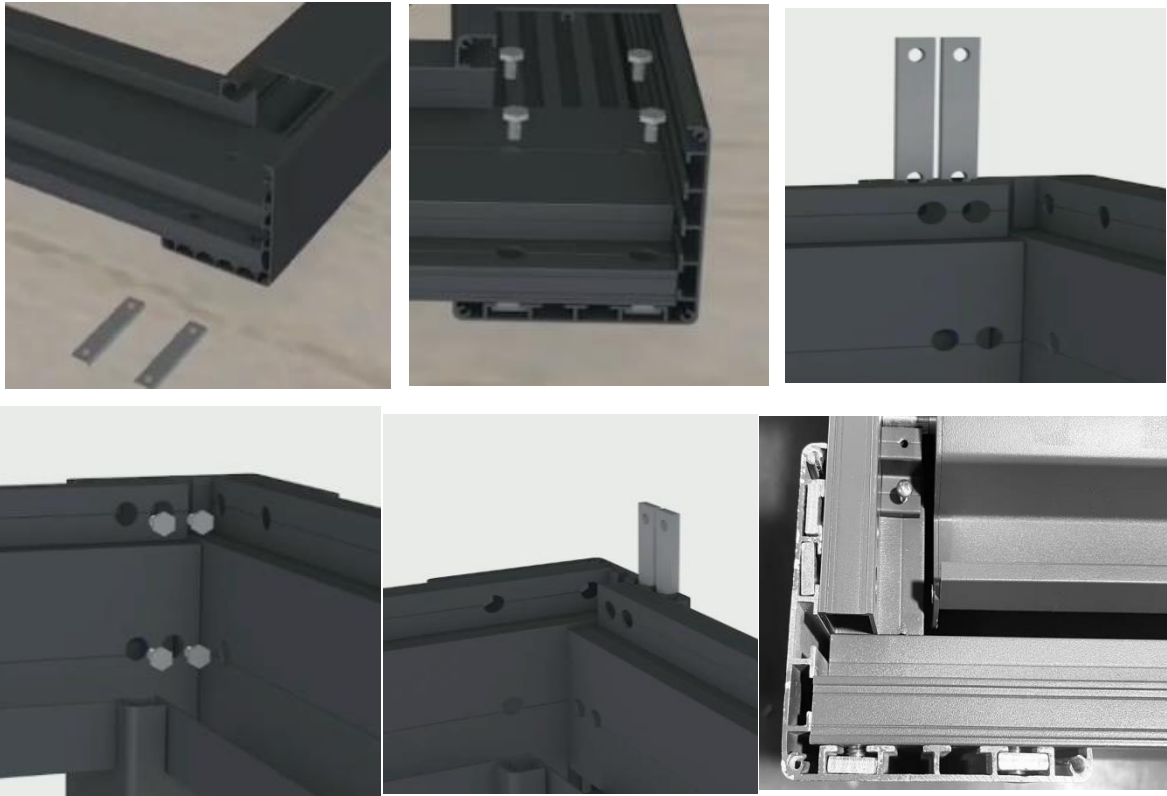
5 Étape 2 : Installation des poutres

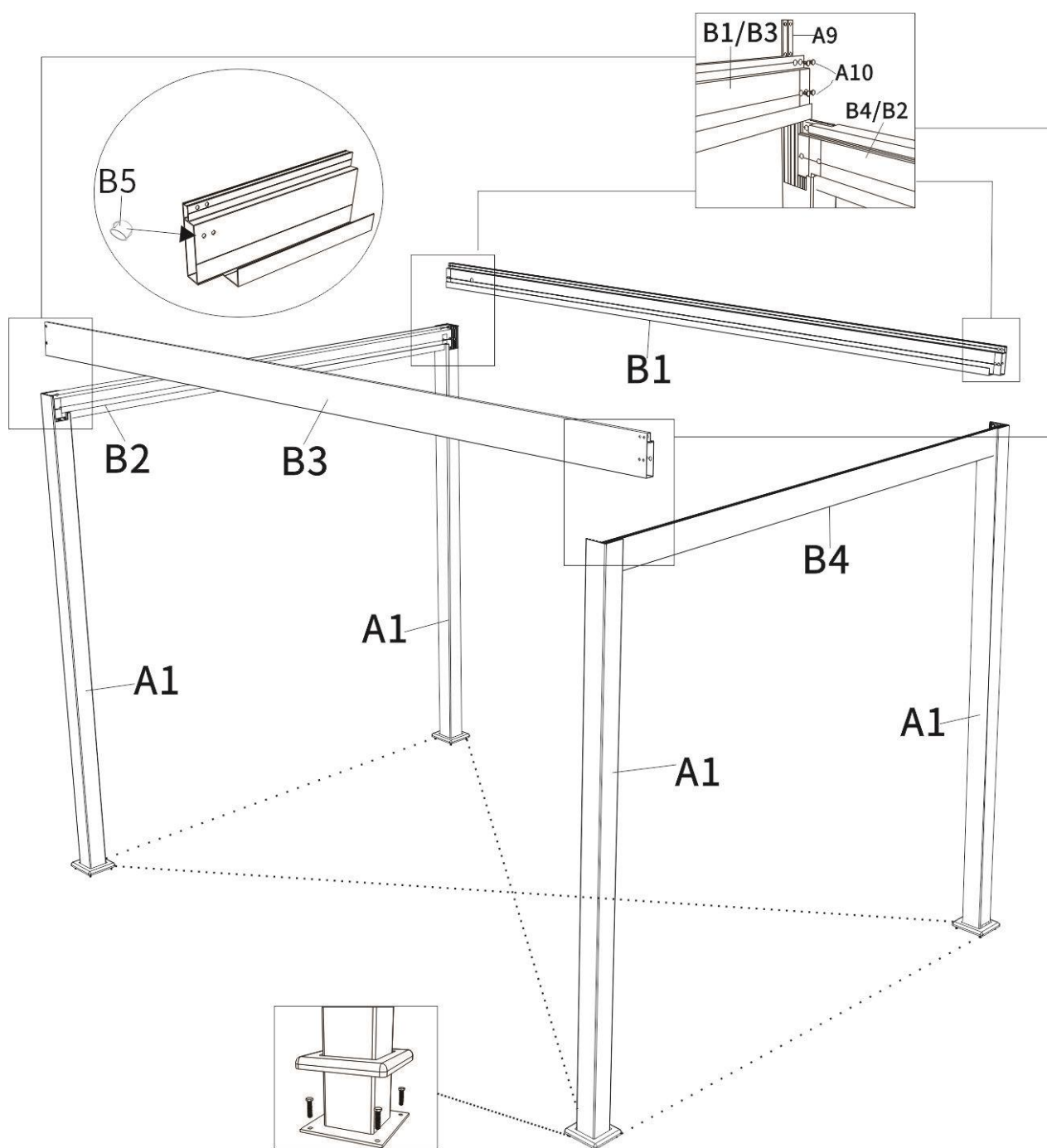
Insérez tout d'abord la plaque coulissante A9 dans la poutre (4 pièces A9 pour chaque poutre, 2 à l'avant et 2 à l'arrière), puis fixez les poutres et la plaque coulissante à l'aide de la vis hexagonale A10. Veillez à ne pas serrer trop fort.




Installez B1-B4 : Insérez la poutre dans le montant puis serrez les vis A10 à l'aide de la clé Allen H1 afin que la poutre et les montants soient attachés.




Fixez les montants avec les tiges d'ancrage A5 après avoir confirmé les positions des quatre côtés.

- Mesurez les distances à la base en veillant à ce que les distances parallèles et diagonales soient égales.
- Insérez un petit embout en caoutchouc B5 au-dessus de chaque vis.





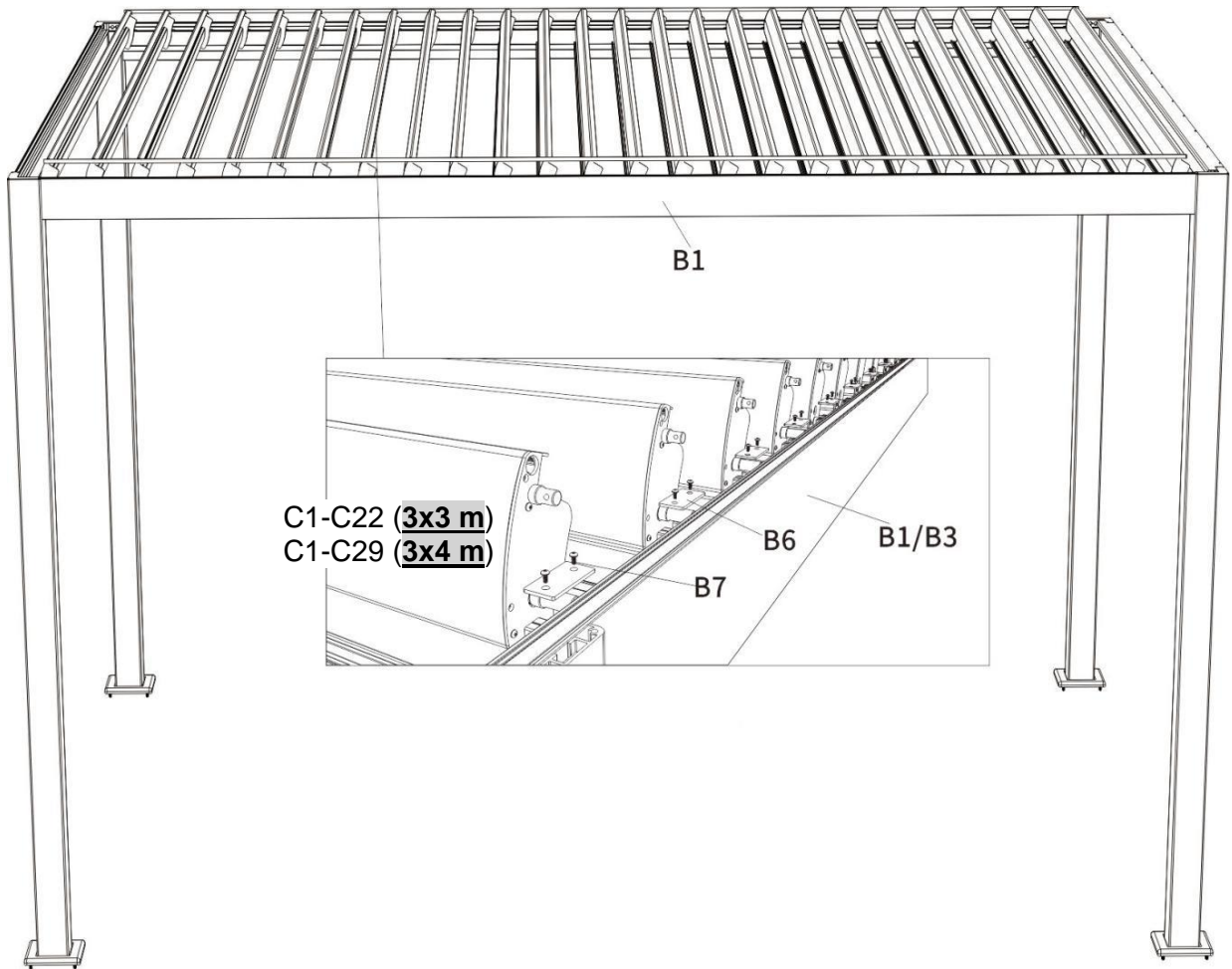
Code de la pièce	Visuel	Qté
B1-B4		4
A9		16
A10		32



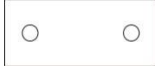
Code de la pièce	Visuel	Qté
A5		16
H1		1
B5		40

6

Étape 3 : Installation des lames

- Installez les lames C1-C22 (**pour pergola 3x3 m**) / C1-C29 (**pour pergola 3x4 m**) dans l'ordre, insérez les équerres coulissantes B6 sur les côtés droit et gauche puis serrez-les à l'aide de vis B7 4 x 10 mm.
- Faites preuve de prudence avec la lame munie d'un éclairage LED. Le côté avec le capuchon de l'éclairage est placé sur la poutre B1.



Code de la pièce	Visuel	Qté	
		3x3 m	3x4 m
C1-C22 (3x3 m) C1-C29 (3x4 m)		22	29
B7		88	116
B6		44	58

7

Étape 4 : Fixation des barres de soutien

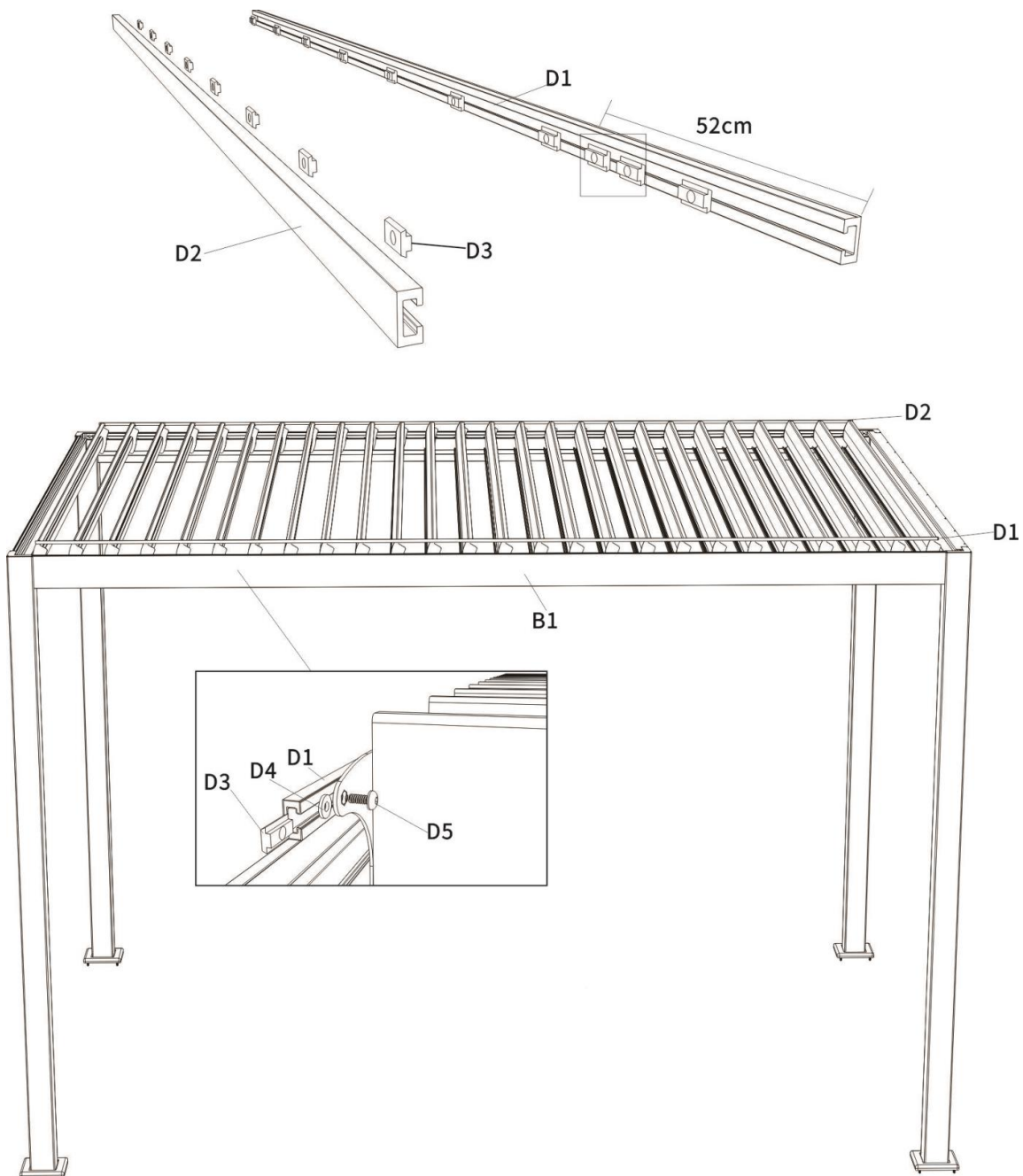
Prenez les barres de soutien D1-D2 et placez un écrou D3 de chaque côté.
 Notez que lors du positionnement de D3, le côté D1 doit en compter deux de plus que le côté D2 (les deux D3 supplémentaires doivent être placés à 51-53 cm, ils serviront à installer le moteur).




D1 correspond au côté de la poutre B1.

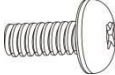

Fixez les barres D1-D2 et les lames :

L'écrou D3 est dans D1-D2, insérez ensuite la rondelle D4, serrez à l'aide de vis hexagonales D5 pour fixer les barres D1-D2 et les lames.

D1-D2, D3, D4, D5 se fixent aux lames avec la clé hexagonale H2.



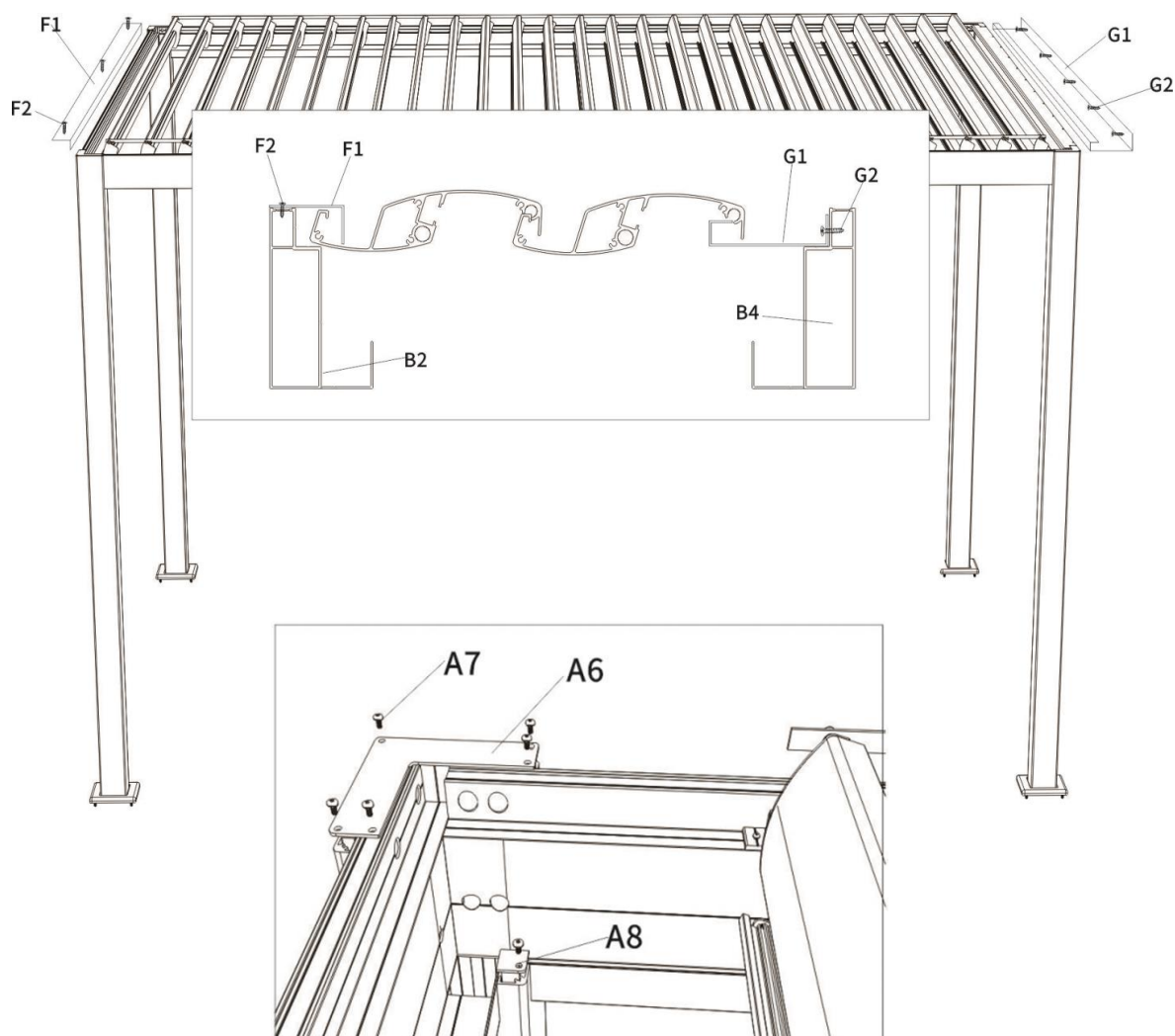
Code de la pièce	Visuel	Qté	
		3x3 m	3x4 m
D1-D2		2	
D3		46	60
D4		44	58

Code de la pièce	Visuel	Qté	
		3x3 m	3x4 m
D5		46	60
H2	 80 mm	1	

8


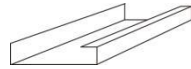
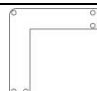
Étape 5 : Installation de l'auvent avant F et de l'auvent arrière G

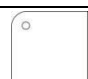

Utilisez des vis 4 x 16 mm, formez 3-4 trous à l'avant et 5 à l'arrière.



Placez un couvercle de montant en L A6 sur les trois coins des montants et fixez-le avec des vis.

Placez un petit couvercle A8 dans les trous aux coins des quatre montants (utilisez des vis 4 x 16).

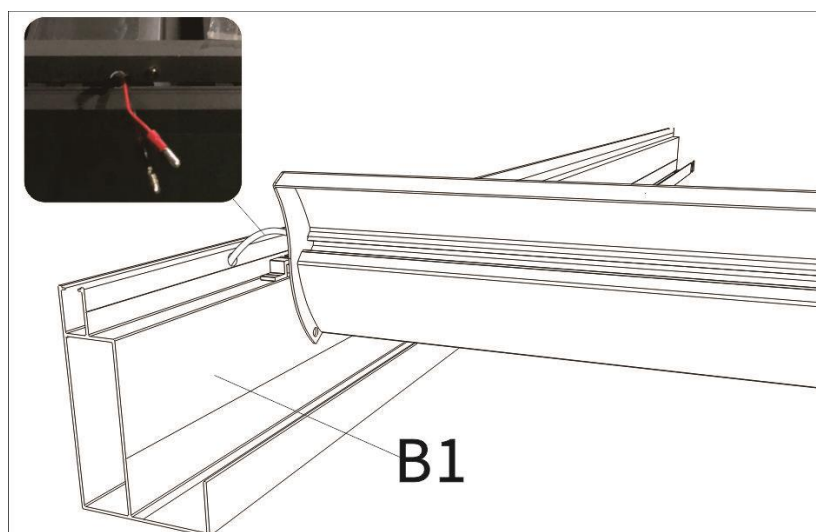
Code de la pièce	Visuel	Qté
F		1
G		1
A6		3

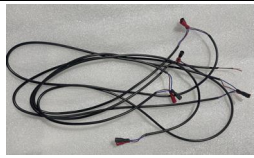
Code de la pièce	Visuel	Qté
A8		4
A7 E	 4 x 16 mm	30

9

Étape 6 : Branchement de la lumière

Faites passer le fil pour éclairage Q dans le renforcement en haut de la poutre B1, raccordez-le à la lampe sur la lame puis recouvrez-le à l'aide d'un marteau.

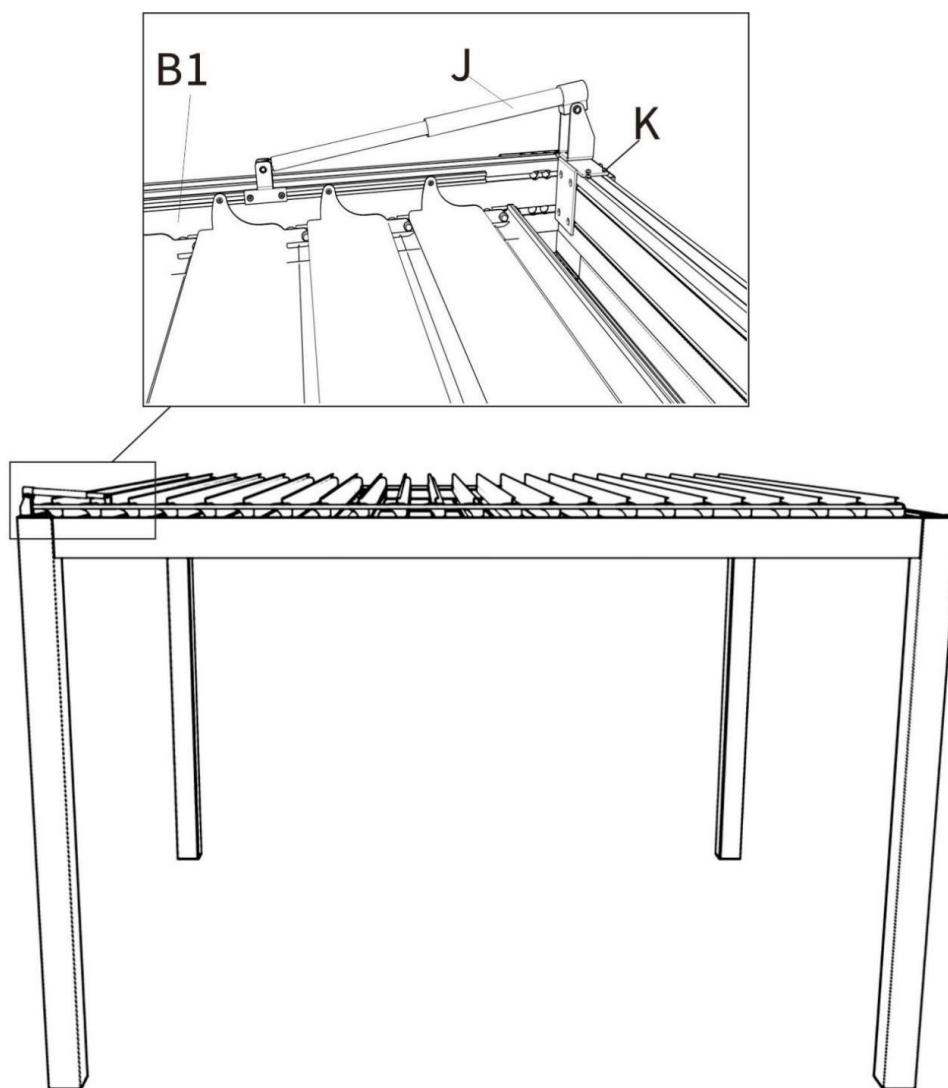



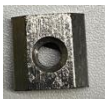
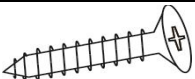
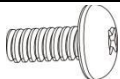
Code de la pièce	Visuel	Qté
Q		1

10 Étape 7 : Installation du moteur

Placez le moteur J au-dessus de la poutre B1 et fixez-le au moyen de vis K.

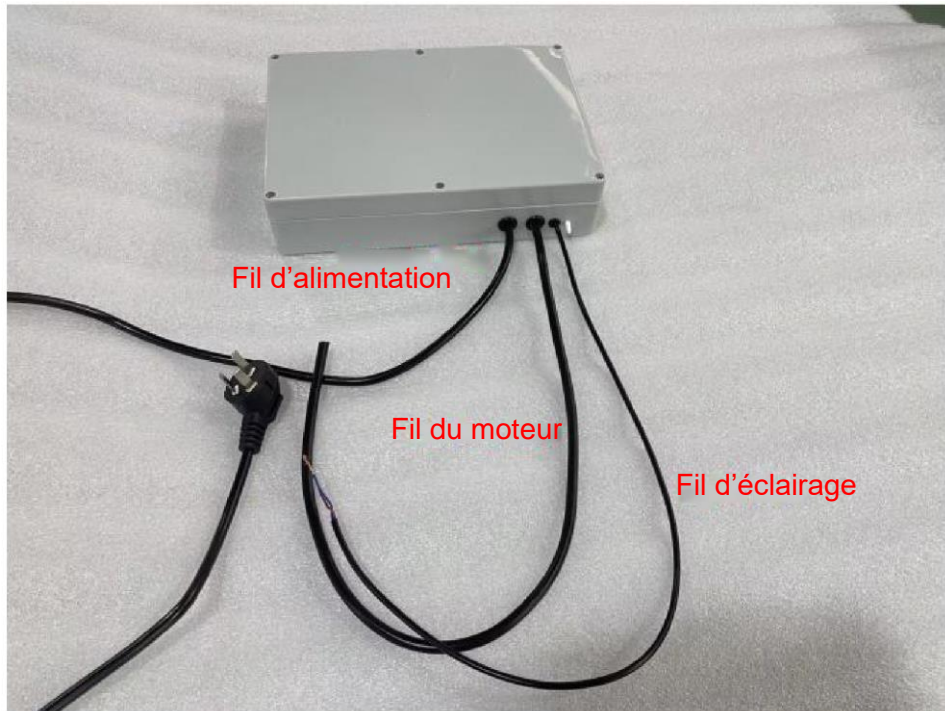
Fixez le tube avant du moteur à la barre latérale D1 et à l'écrou D3 (étape 4 : 2 écrous D3).



Code de la pièce	Visuel	Qté	Code de la pièce	Visuel	Qté
J		1	D3		2
K		4	D5		2

11 Étape 8 : Branchement des fils électriques

Il y a trois fils dans le boîtier moteur, comme indiqué ci-dessous.



- Branchez le fil entre le moteur J et le fil du moteur du milieu sur le boîtier moteur.
- Branchez le fil entre l'éclairage Q et le fil d'éclairage sur la droite du boîtier moteur.
- Branchez le fil de gauche directement à la source d'alimentation.

Testez ensuite la télécommande en allumant la lumière et en activant les lames :

- Appuyez tout d'abord sur le bouton de l'éclairage pour tester si la lumière s'allume.
- Appuyez sur le bouton des lames, puis appuyez sur le bouton « bas » pour ouvrir et sur le bouton « haut » pour refermer.



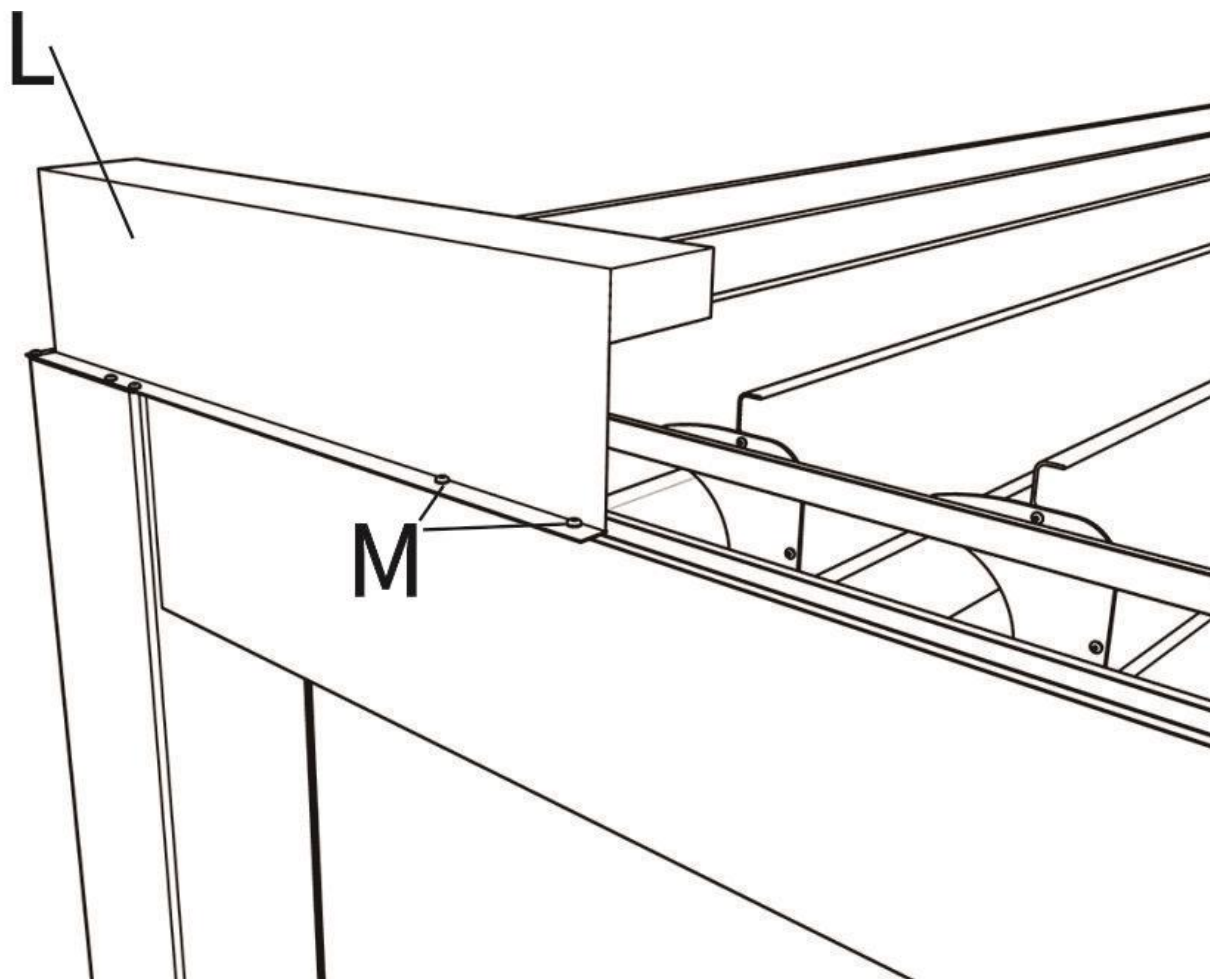
12 Étape 9 : Installation du capot du moteur et fixation du boîtier moteur



Placez le capot du moteur L sur le moteur et fixez-le à l'aide de la vis 4 x 16 mm M.

Retirez la vis du boîtier moteur et ouvrez le capot.

Fixez le boîtier sur la poutre ou à un autre endroit à l'aide de vis P.

Refermez le boîtier.



Code de la pièce	Visuel	Qté
L		1
M	 4 x 16 mm	3

Code de la pièce	Visuel	Qté
P	 8 x 15 mm	2
O		1

13 Remarques relatives à l'installation

1. Veuillez contacter un électricien pour l'installation de la pergola. Les dimensions doivent être correctes et confirmées à plusieurs reprises, notamment en ce qui concerne la position des montants. Tout écart au niveau de la position affectera l'installation notamment des stores enrouleurs.
2. Pour des raisons de sécurité, nous recommandons d'installer le boîtier moteur à l'intérieur. En cas d'installation sur la poutre, afin d'éviter toute infiltration d'eau, un ruban adhésif étanche pourra être collé sur le boîtier avant que celui-ci ne soit fixé sur la poutre.
3. Après installation, vérifiez la présence d'écarts à chaque endroit et appliquez de la colle pour verre.
4. Concernant la maintenance : En cas d'orage ou de fortes chutes de neige ou de grêles, il est recommandé d'ouvrir les lames et de couper l'alimentation afin d'assurer une utilisation optimale à l'avenir.

PERGOLA 3x5 m et PERGOLA 3x6 m

- PERGOLA A DOUBLE BLOC (à 6 pieds) -

1 Principales caractéristiques

Dimensions après assemblage :

	Largeur	Longueur	Hauteur
Pergola 3x5 m	3,0m	5 m	2,5 m
Pergola 3x6 m		6m	

2 Avant l'assemblage

Outils requis :



Perceuse-visseuse
électrique



Perceuse à
percussion



Clé hexagonale



Escabeau



Clé réglable



Gants


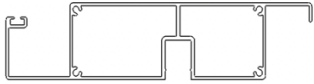

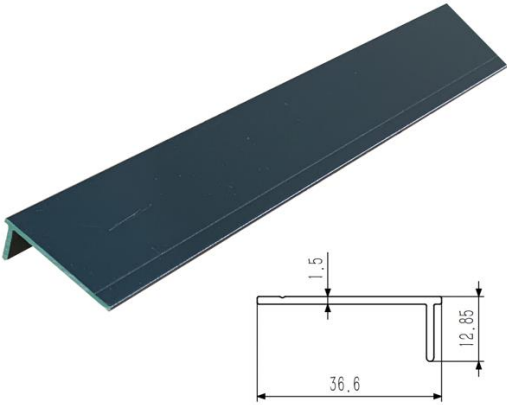
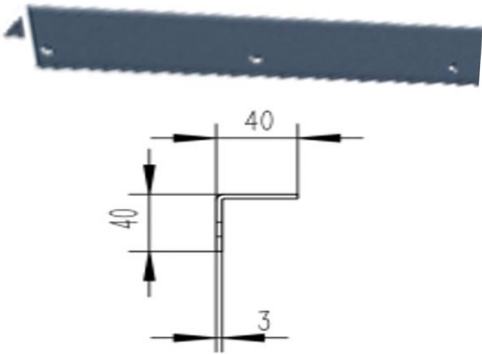


Casque

3


Liste des pièces

Numéro de série	Image	Description	Qté
1		Colonne	4
2		Colonne intermédiaire	2
3		Poutre intermédiaire	2
4		Poutre motrice	4

Numéro de série	Image	Description	Qté
5		Lame	<p>3x5 m 30</p> <p>3x6 m 38</p>
	 <p>Avec lumière</p>		<p>3x5 m 6</p> <p>3x6 m 8</p>
	 <p>Sans lumière</p>		<p>3x5 m 24</p> <p>3x6 m 30</p>
6		Capot de poutre	6
7		Baguette de couplage	2

4

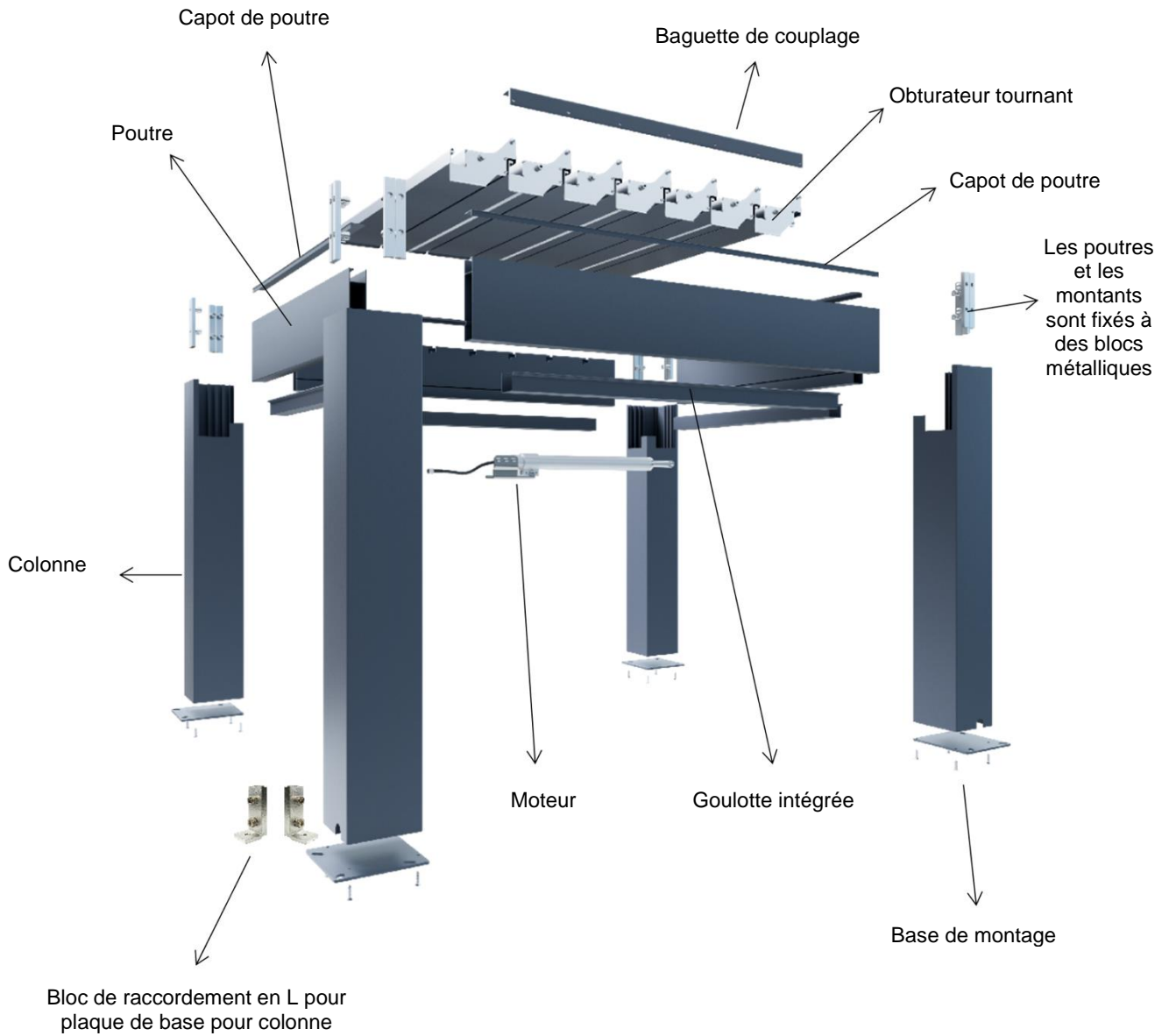
Détails de la boîte d'accessoires

Numéro de série	Image	Description	Qté
1		Plaque de base pour colonne	
2		Deux extrémités de lame, deux embouts triangulaires, huit vis autotaraudeuses	Dans le même sac
3		Boîtier électrique et câble d'alimentation	
4		Plaque de base pour colonne et connecteur en L pour colonne	
5		Tige d'ancrage	

Numéro de série	Image	Description	Qté
6		Télécommande multifréquence	
7		Vis de serrage : Sécurisation des lames et de la baguette de couplage	Plusieurs
8		Vis de fixation de la plaque de base pour colonne et de la plaque supérieure	Plusieurs
9		Vis de fixation pour plaque supérieure de colonne	Plusieurs
10		Vis de fixation du montant central	Plusieurs
10		Vis de fixation pour la plaque de base pour colonne et le connecteur en L	Plusieurs
10		Vis de fixation pour bloc métallique de poutre	Plusieurs

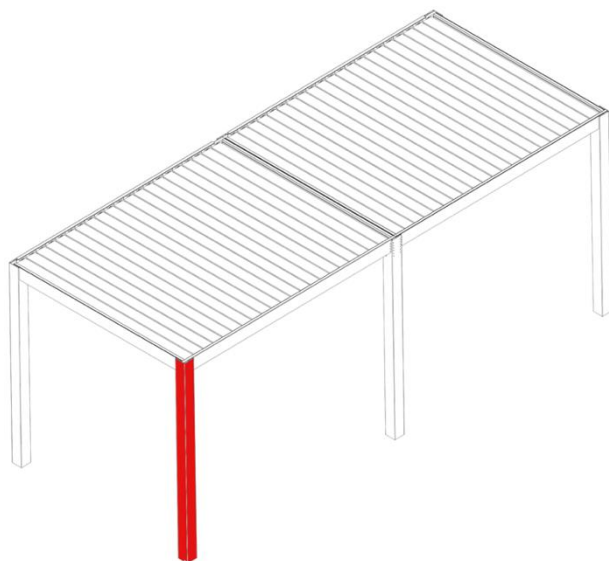
5

Vue éclatée des différentes pièces de la pergola



6

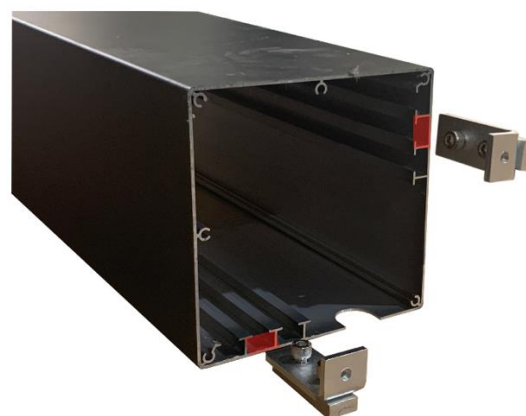
Installation de la colonne (colonne ordinaire)



1. Sortez la colonne, la plaque de base et les accessoires.



2. Installez le connecteur de colonne en L et insérez-le dans la rainure centrale (zone rouge).



3. Le connecteur en L est compatible avec le bord inférieur de la colonne. Utilisez une clé Allen pour serrer les vis du bloc de raccordement.



4. Serrez les vis de la plaque de base pour terminer l'installation de la plaque de base pour colonne.



5. Représentation schématique des vis sur la plaque de base. La position vide est un trou réservé à une tige d'ancrage.



7

Installation de la colonne (colonne contenant le câble d'alimentation)

1. Identifiez le fil du moteur et celui des lampes.



2. Tirez-les depuis le bas de la colonne.



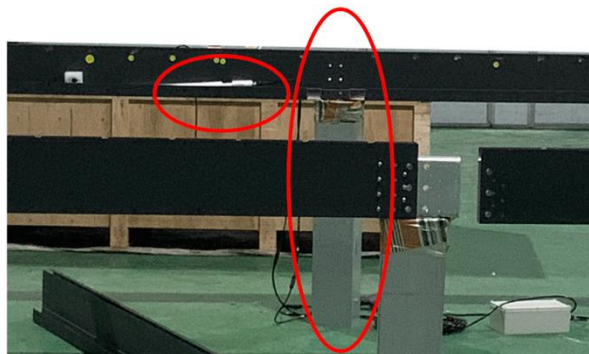
3. Laissez-les dépasser en haut de la colonne en vue des manipulations suivantes.



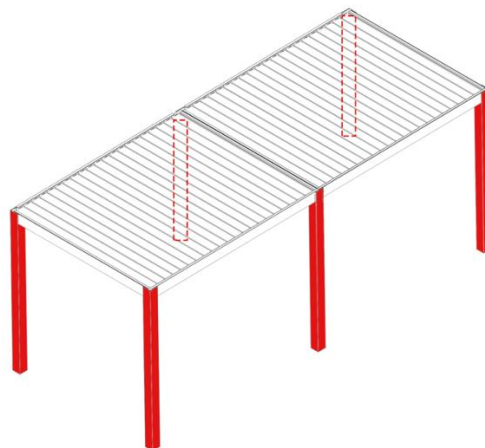
4. Le boîtier d'alimentation ne doit pas être inséré dans la colonne.



5. La colonne contenant le fil d'alimentation est la plus proche du moteur.



6. Utilisez la même méthode pour assembler les autres colonnes et les plaques de base.



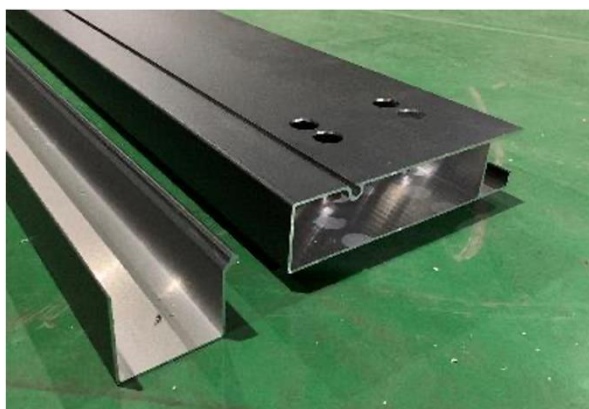
8

Installation de la poutre (poutre motrice)

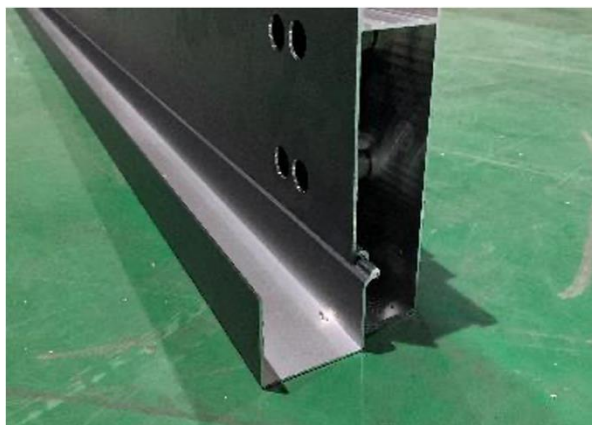
1. Assemblez tout d'abord la goulotte intégrée et la poutre motrice.



Plan de la goulotte intégrée et de la poutre



2. Les deux éléments sont raccordés grâce à des rainures.



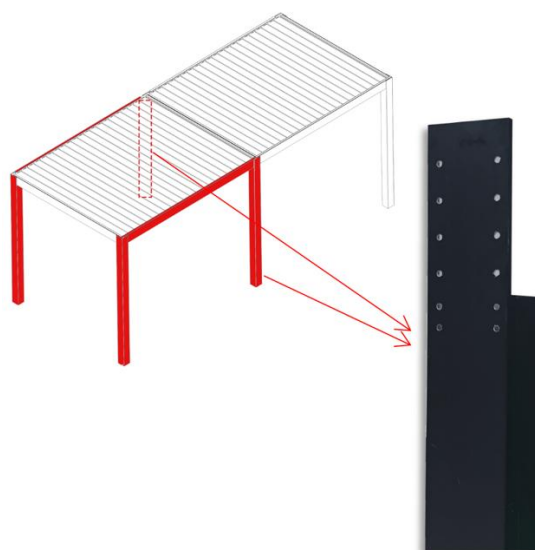
3. Le bord de la goulotte intégrée doit s'arrêter à proximité du trou d'installation de la poutre.



4. Placez le bloc de raccordement sur la poutre en l'insérant dans la fente de la colonne.

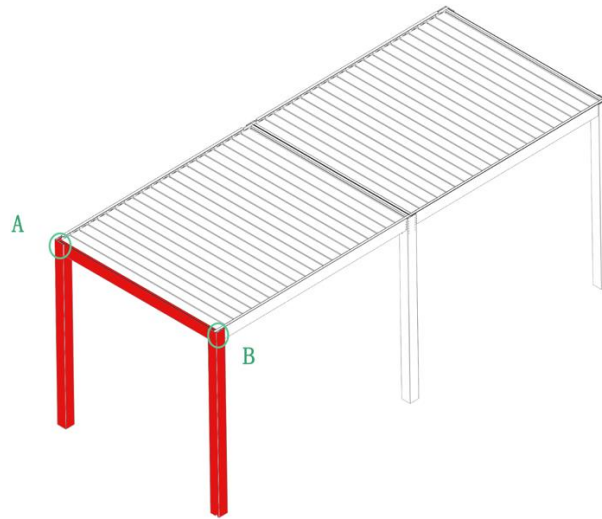


5. La colonne centrale est spécifique. La poutre doit tout d'abord être positionnée sur la colonne puis installée selon les étapes suivantes.



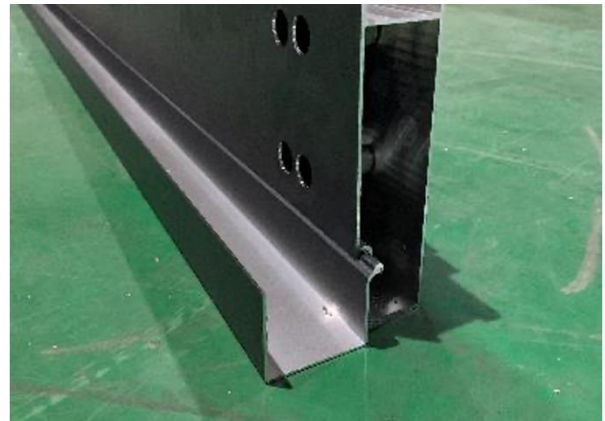
9

Installation de la poutre (poutre ordinaire)



Une fois la poutre motrice et la colonne installées, ajoutez une poutre ordinaire pour terminer l'installation de la structure (voir zone rouge ci-dessus). La méthode d'installation est identique. Assemblez tout d'abord la goulotte interne et la poutre puis installez-les sur la colonne.

1. Assemblez tout d'abord la goulotte intégrée et la poutre.



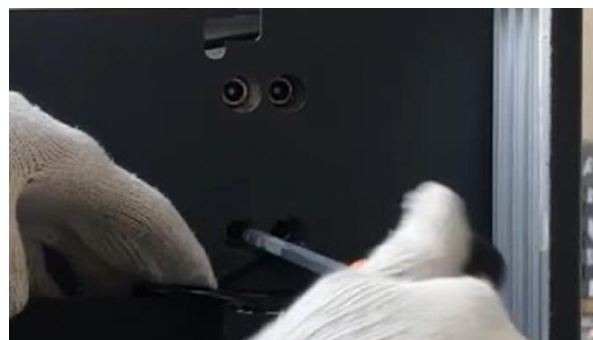
2. Le bord de la goulotte intégrée doit s'arrêter à proximité du trou d'installation de la poutre.



- Placez le bloc de raccordement sur la poutre en l'insérant dans la fente de la colonne.

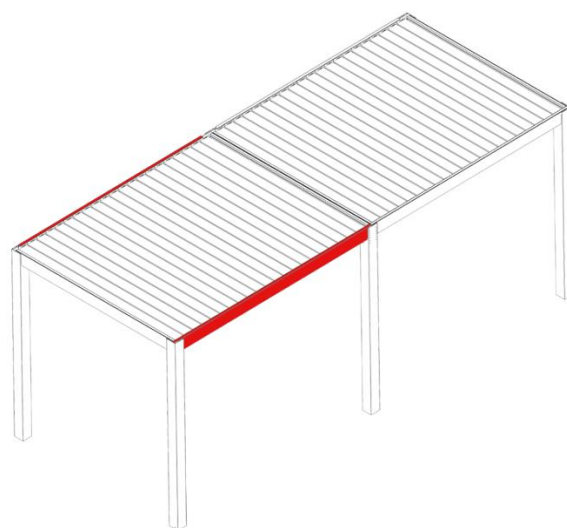


- Serrez le bloc de raccordement entre la colonne et la poutre à l'aide de la clé Allen (A et B).

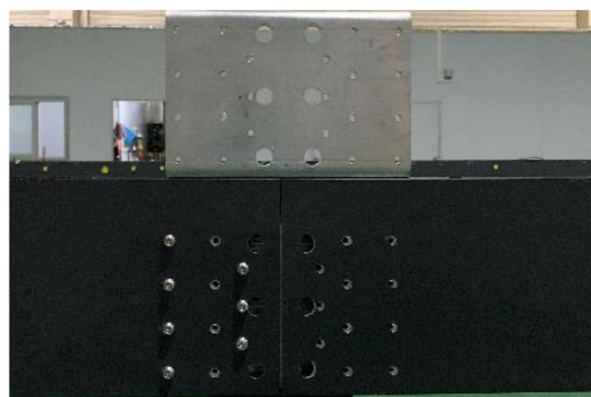


10 Installation des blocs métalliques de jointure de la poutre

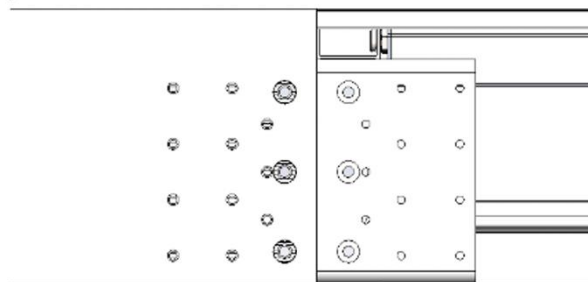
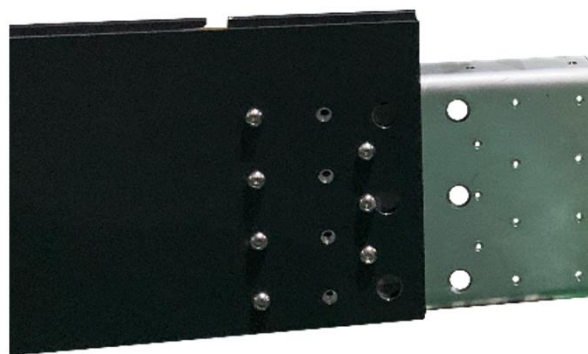
Fixez le bloc métallique de jointure à la poutre.



- Identifiez le bloc métallique de jointure de la poutre.



- Insérez-le dans la poutre et fixez-le à l'aide de vis.



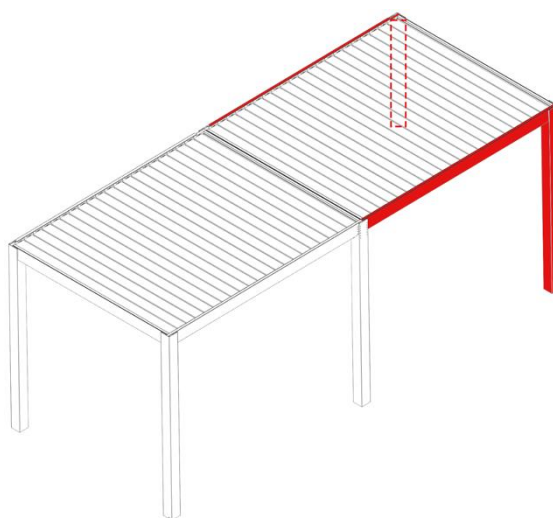
- Le cercle rouge représente la position de fixation avec les vis à cette étape.



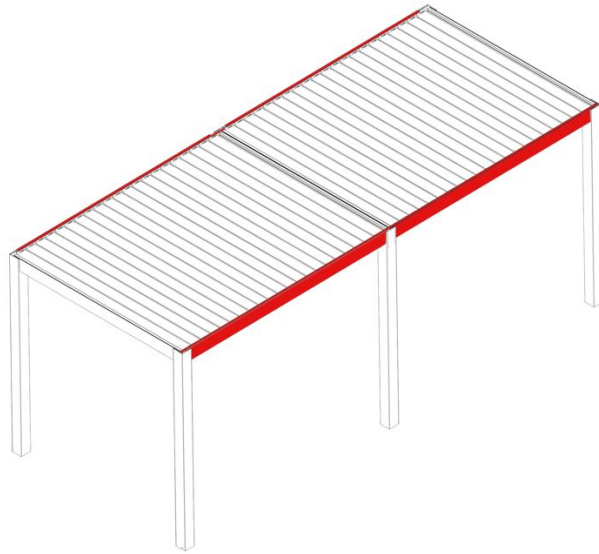
11 Installation de la colonne et de la poutre motrice de l'autre côté

Cette étape est identique à l'étape 3 :

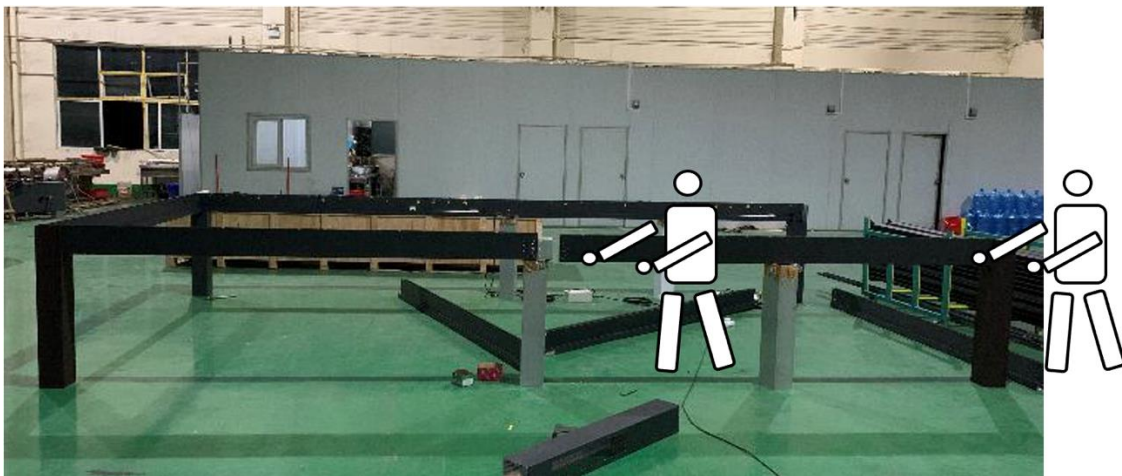
- Assemblez la goulotte intégrée et la poutre.
- Le bord de la goulotte doit s'arrêter à proximité du trou d'installation de la poutre.
- Placez le bloc de raccordement métallique sur la poutre en l'insérant dans la fente de la colonne.



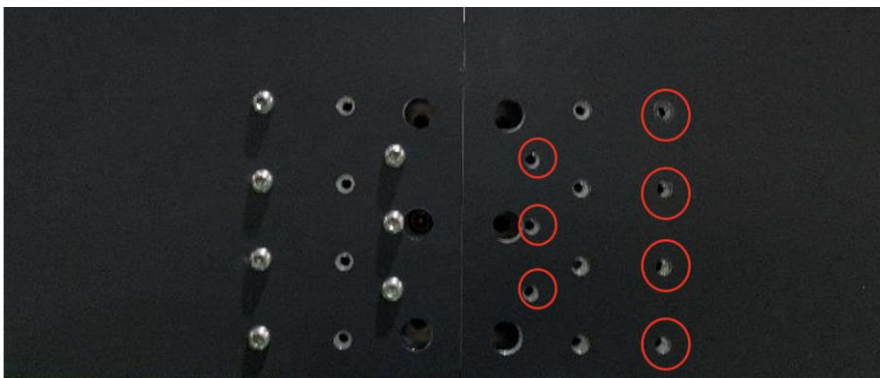
12 Jointure des poutres



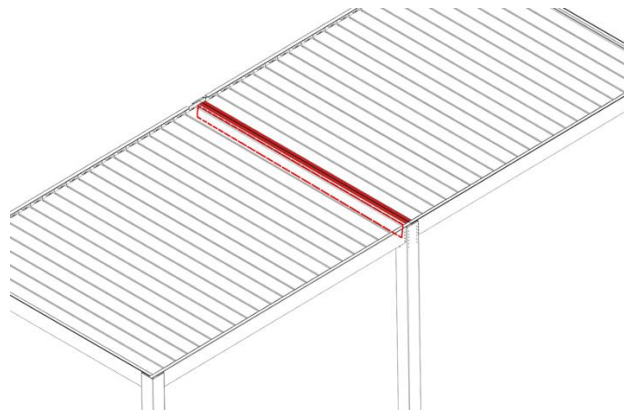
1. Une fois la poutre et la colonne de l'autre côté installées, commencez à joindre la poutre des deux côtés. Lors des étapes suivantes, au moins deux personnes doivent travailler simultanément. Une personne s'occupera d'enfoncer la poutre à l'avant alors que l'autre poussera la colonne et la poutre à l'arrière.



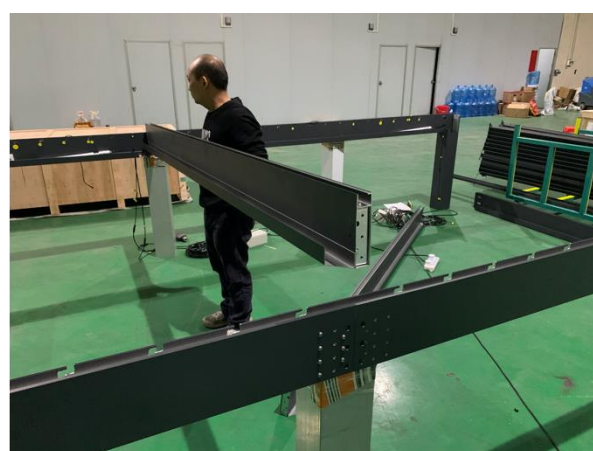
2. Une fois la jointure effectuée, installez les vis en respectant les mêmes positions puis fixez la poutre.



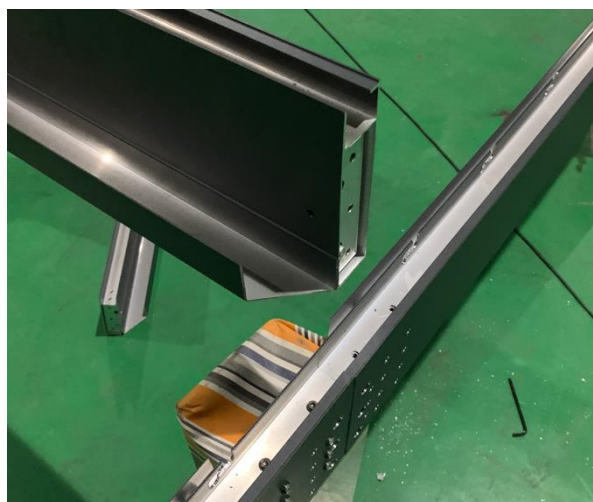
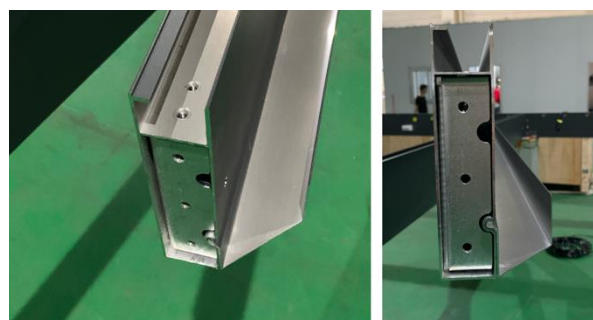
13 Installation de la poutre centrale



1. Une fois les deux côtés des poutres rassemblés, commencez à installer les deux poutres centrales.



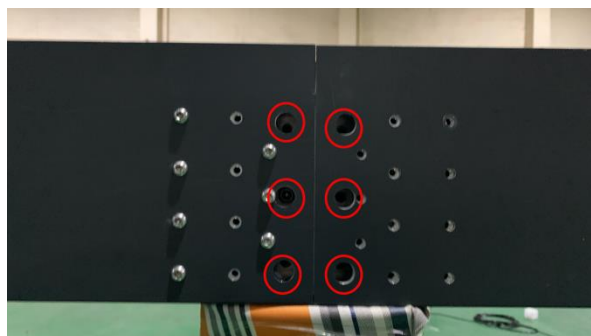
2. Faites attention à la différence entre les deux poutres centrales et les autres poutres : les deux extrémités de la goulotte intégrée sont coupées à 45° et les blocs métalliques (installés avant livraison) sont installés sur le côté de la poutre pour s'adapter à la poutre jointe.



3. Positionnez les deux poutres centrales côte à côte sur la colonne centrale, avec la goulotte intégrée à l'intérieur.



4. Fixez la poutre (trous avec un cercle rouge) à l'aide de la clé Allen, puis fixez chaque côté de la poutre centrale.

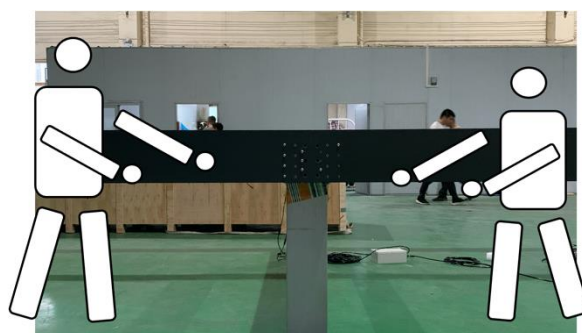


14 Installation de la poutre centrale et des fixations des colonnes

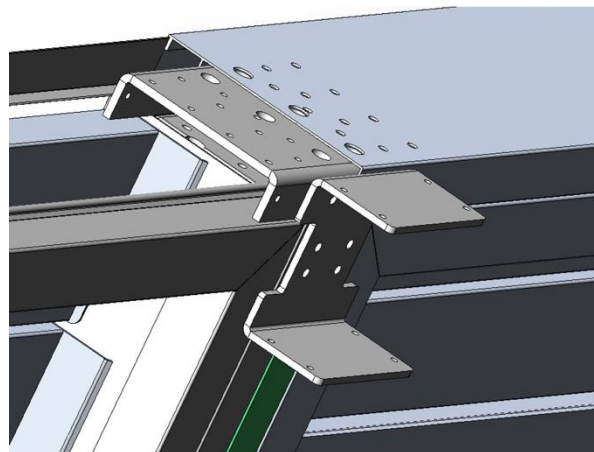
1. Identifiez les pièces de raccordement de la poutre centrale et du bloc métallique de type C de la colonne.



2. A deux personnes, soulever légèrement la poutre, retirez la colonne centrale puis installez le connecteur (il est possible d'utiliser un escabeau ou un autre outil pour soulever la poutre).



3. Démonstration d'installation du connecteur de type C, vue du dessus.



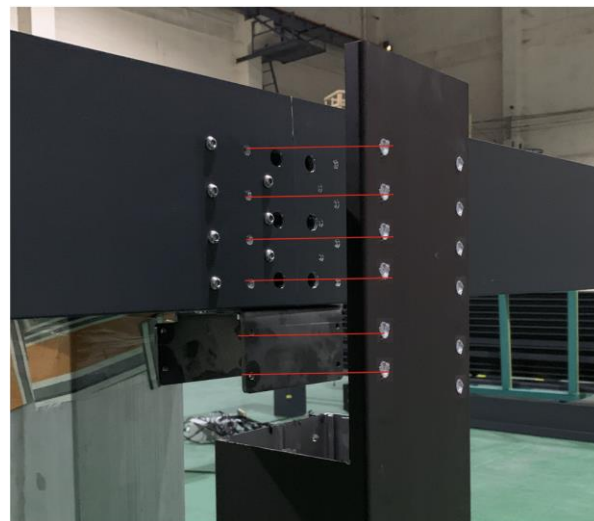
4. Serrez le bloc de montage à l'aide de vis.



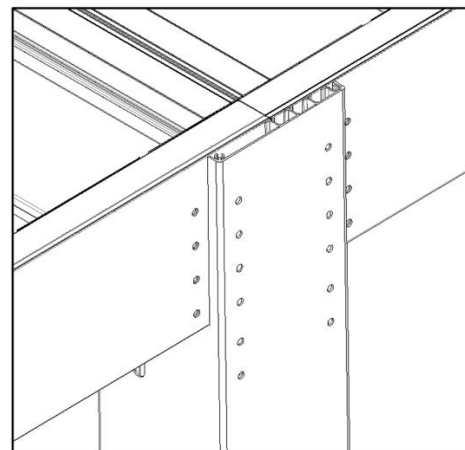
5. Procédez à l'installation conformément au schéma.



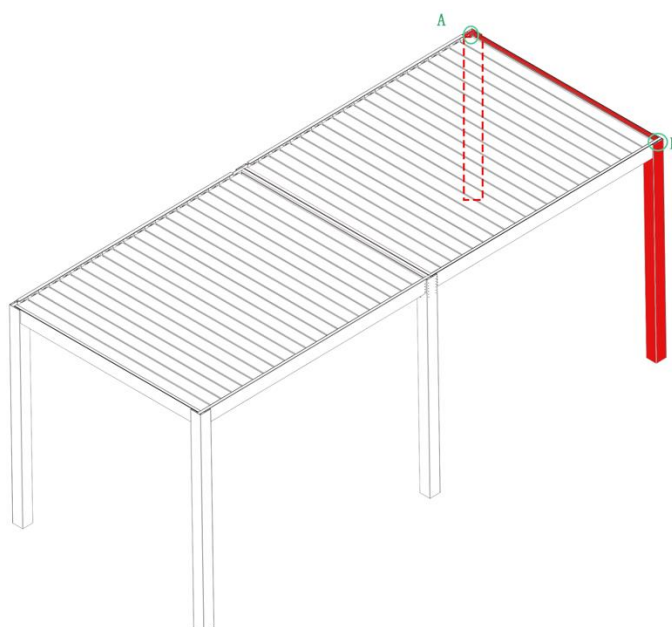
6. Installez la colonne centrale et les vis correspondantes conformément aux lignes rouges.



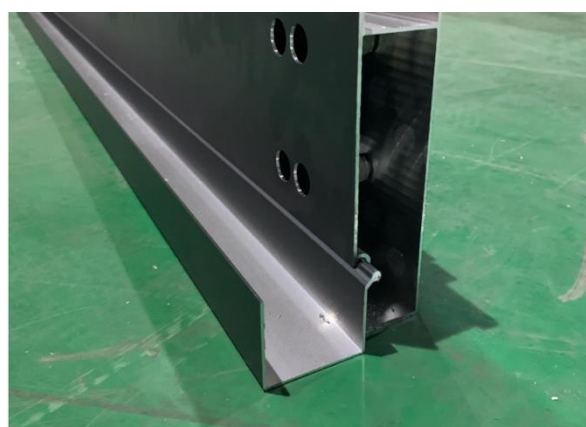
Installation terminée



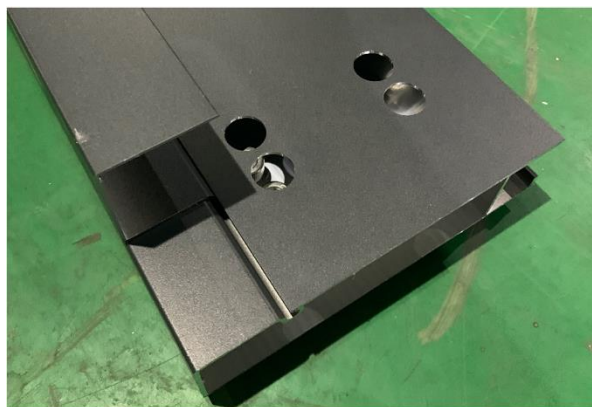
15 Installation de la dernière poutre



1. Assemblez tout d'abord la goulotte intégrée et la poutre.



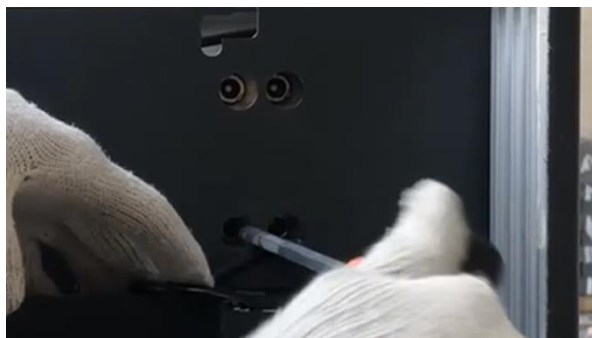
2. Le bord de la goulotte intégrée doit s'arrêter à proximité du trou d'installation de la poutre.



3. Placez le bloc de raccordement sur la poutre en l'insérant dans la fente de la colonne.



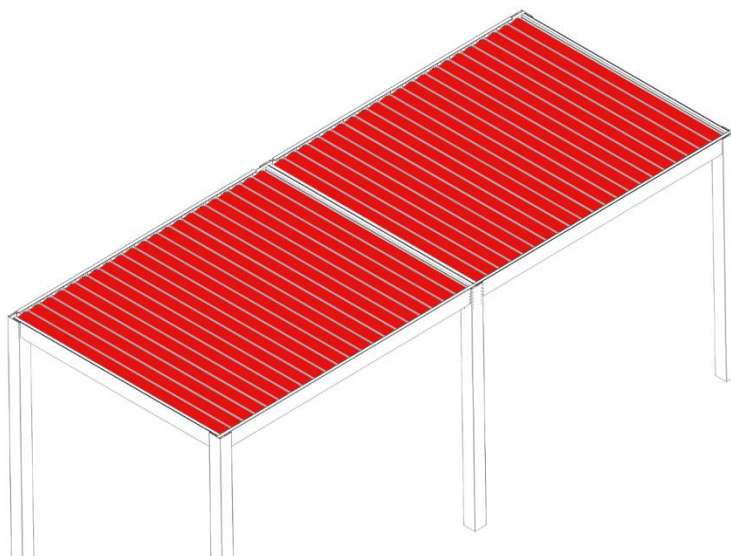
4. Serrez le bloc de raccordement entre la colonne et la poutre à l'aide de la clé Allen (A et B).



5. Ici, les deux parties de la structure de la pergola ont été assemblées. Assurez-vous que tous les blocs de raccordement des poutres et des colonnes soient correctement fixés.



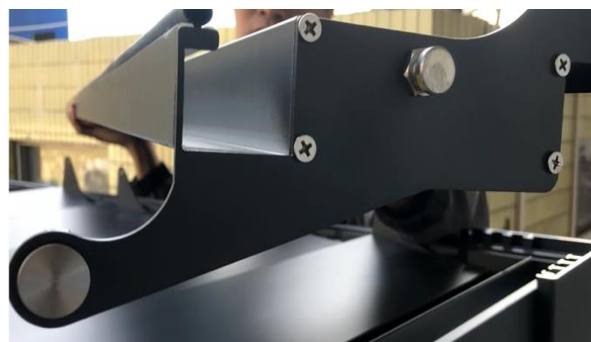
16 Installation des lames orientables



1. Lors de l'installation des lames orientables, faites attention à l'étiquette sur la poutre et sur les lames.



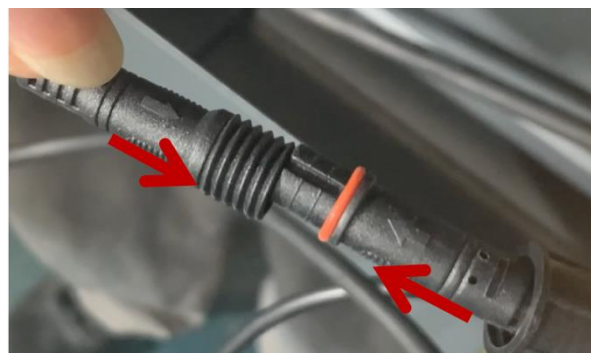
2. Installez les lames portant la même étiquette à la position de l'étiquette correspondante.



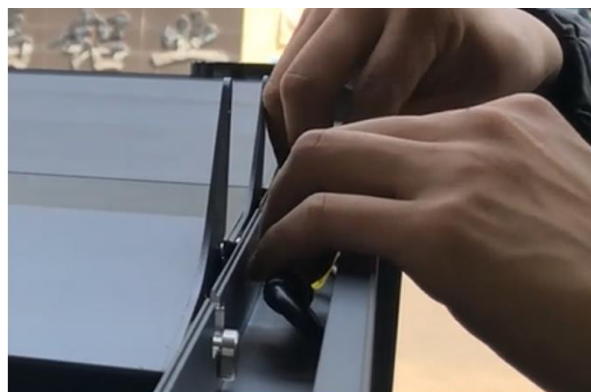
3. Faites attention à l'installation : le capot à l'extrémité des lames est tourné vers le haut pour l'installation de la baguette de couplage.



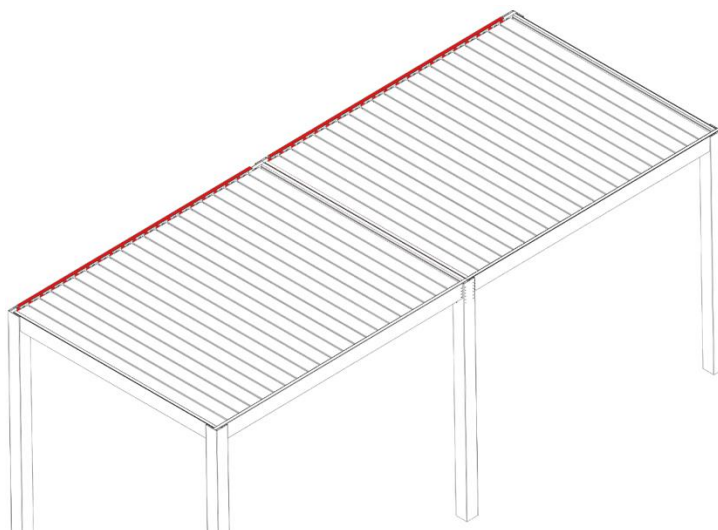
- Raccordez le fil étiqueté sur la lame au fil de la poutre portant la même étiquette, et ce dans le sens indiqué par la flèche sur le connecteur d'installation.



- Avant cela, le fil d'alimentation extrait de la colonne à l'étape 2 peut également être branché puis replacé dans le trou de la poutre après installation.



17 Installation de la baguette de couplage



- Identifiez la baguette de couplage et les vis anti-desserrage correspondantes.



2. Procédez à l'installation avec une clé Allen.



3. Les vis anti-desserrage ne peuvent pas être serrées tant que l'anneau en caoutchouc bleu reste visible au niveau de l'écrou. Un serrage excessif entraînera l'impossibilité d'actionner les lames.

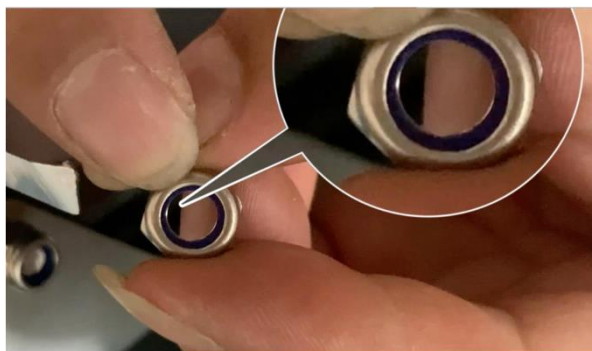
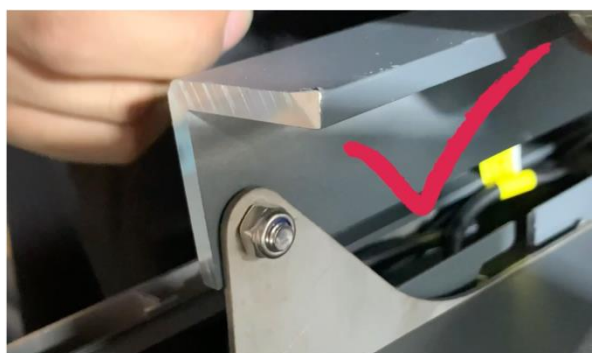
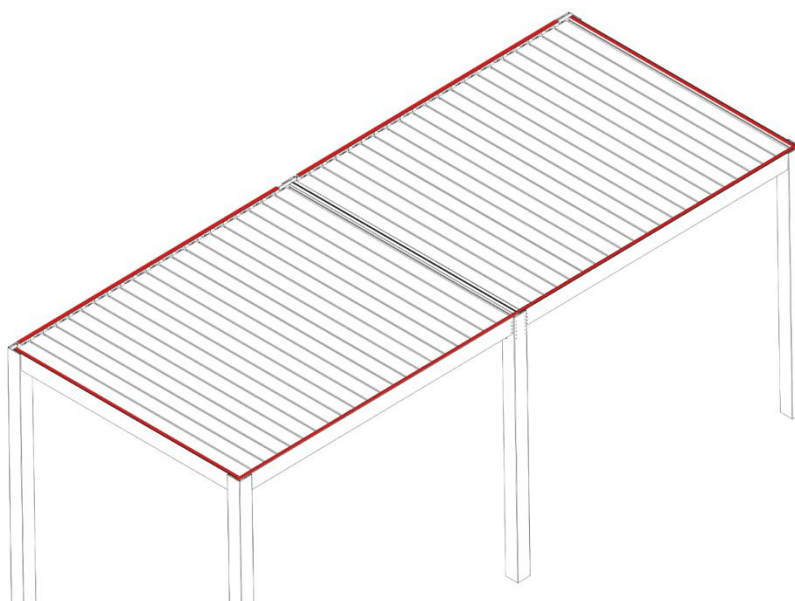


Schéma d'installation correcte



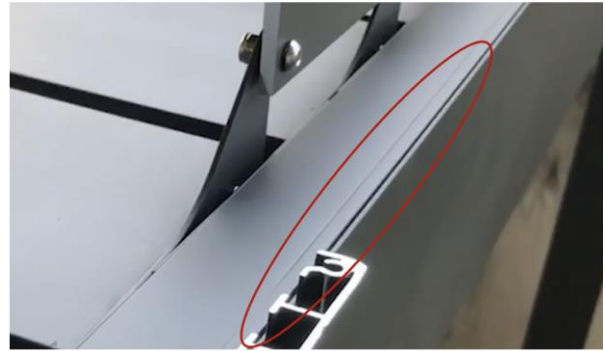
18 Installation du capot de la poutre



1. Une fois la baguette de couplage installée, la plaque du capot de la poutre peut être posée.



2. Notez que la rainure de la plaque du capot est orientée vers l'extérieur.



3. Utilisez des vis autotaraudeuses pour fixer la plaque du capot. Les vis doivent être placées dans la rainure, et la première peut être positionnée près de la colonne, comme indiqué dans l'illustration ci-dessus.



4. Le reste de la plaque du capot de la poutre sera traité selon la même méthode, en fonction de la longueur et de la répartition des vis utilisées.



19 Installation du moteur

1. Le moteur a été installé sur la poutre avant de quitter l'usine et son fonctionnement a été testé. Il suffit donc ici réinstaller le moteur sur la lame.



2. Desserrez l'écrou situé sur la lame du moteur.



3. Mettez l'équipement sous tension, sélectionnez le canal [01] à l'aide de la télécommande et appuyez sur le bouton Liaison ascendante pour laisser fonctionner le moteur pendant quelques instants.



4. Mettez l'équipement sous tension, sélectionnez le canal [01] à l'aide de la télécommande et appuyez sur le bouton Liaison descendante pour laisser fonctionner le moteur pendant quelques instants.



5. Installez le moteur sur la vis puis serrez l'écrou jusqu'à ce que l'anneau en caoutchouc bleu soit invisible. L'installation est terminée.



20 Débogage de l'équipement

Une fois la pergola installée, vous pouvez tester le matériel, le mettre sous tension et vous munir de la télécommande (elle a été associée à la pergola et à l'éclairage avant la fabrication et n'a pas besoin d'être réassociée). Assurez-vous que toutes les lames s'ouvrent et se ferment normalement.

[CC] canal universel, [01] moteur des lames, [02] éclairage, [03] store enrouleur (fonction non utilisée les stores proposés en option étant manuels).



[CC] canal universel : appuyez une fois pour activer/désactiver toutes les fonctions.



[01] Le canal du moteur contrôle séparément le moteur des lames. Le bouton Liaison ascendante ouvre, celui de liaison descendante ferme et le bouton Pause contrôle l'angle d'ouverture et de fermeture des lames.



[02] Le canal d'éclairage contrôle l'éclairage des lames de manière indépendante. Le bouton Liaison ascendante ouvre, le bouton Liaison descendante ferme.

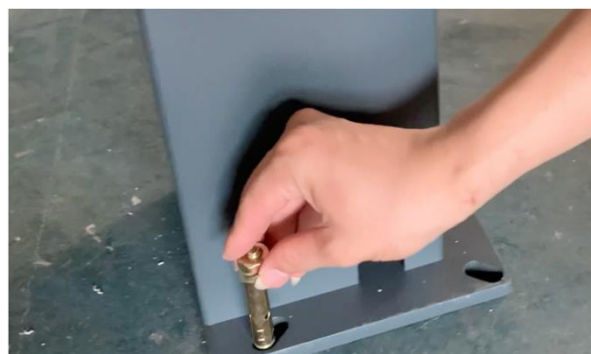


[03] Le canal du store contrôle séparément le moteur du store. (Fonction non utilisée les stores proposés en option étant manuels).

21 Fixation de la pergola

Une fois le produit installé et testé, les colonnes et les plaques de base de la pergola peuvent être fixées.

La pergola peut être fixée au moyen de tiges d'ancrage avec une perceuse à percussion.



LES STORES

EN OPTION

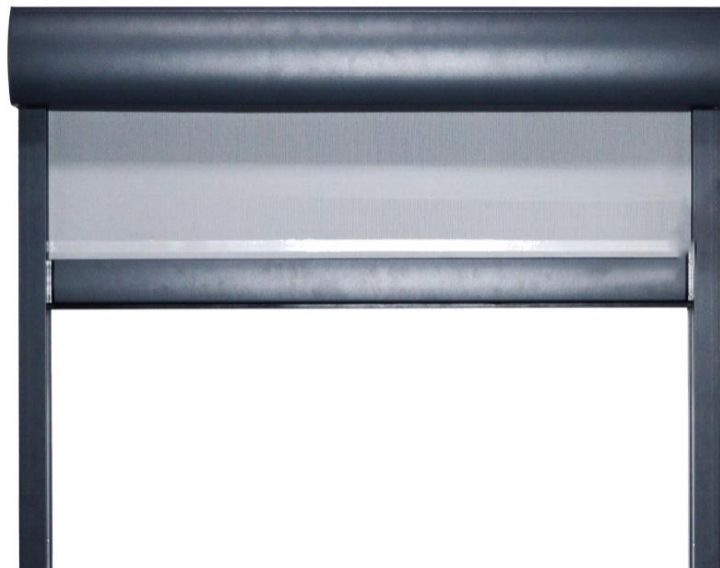
STORE MANUEL POUR PERGOLA 3x3m ou 3x4m

1

Détails du store enrouleur



Emballage et livraison des produits finis



Assemblage direct, installation simple

2 Préparation des outils

Les outils nécessaires à l'installation sont les suivants : visseuse électrique, perceuse à percussion, jeu de clés Allen, niveau, marteau, niveau laser, mètre, ciseaux d'électricien, escabeau, gants, casque et marqueur.



Visseuse électrique



Perceuse à percussion



Clés Allen



Escabeau



Visseuse électrique



Niveau laser



Mètre



Ciseaux d'électricien



Gants

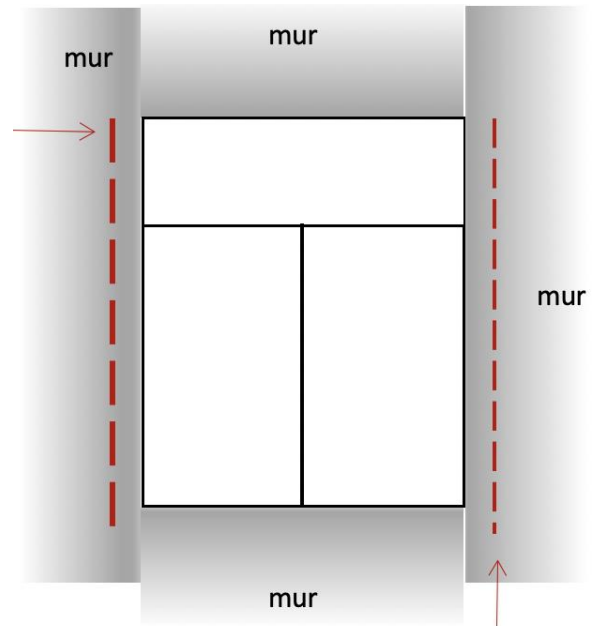


Casque

3 Mesures et positionnement

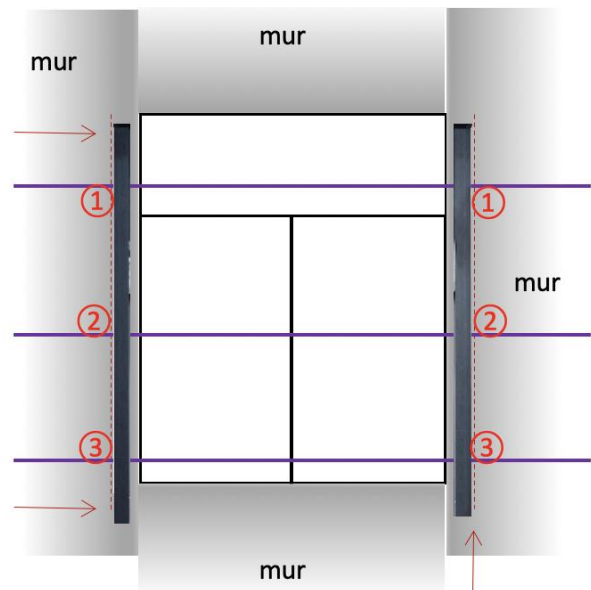
A.

1. Utilisez le niveau laser pour déterminer la ligne verticale (ligne en pointillés rouges -----).
2. À l'aide d'un marqueur, indiquez la hauteur de la position d'installation sur la ligne verticale. Degré et largeur (→)



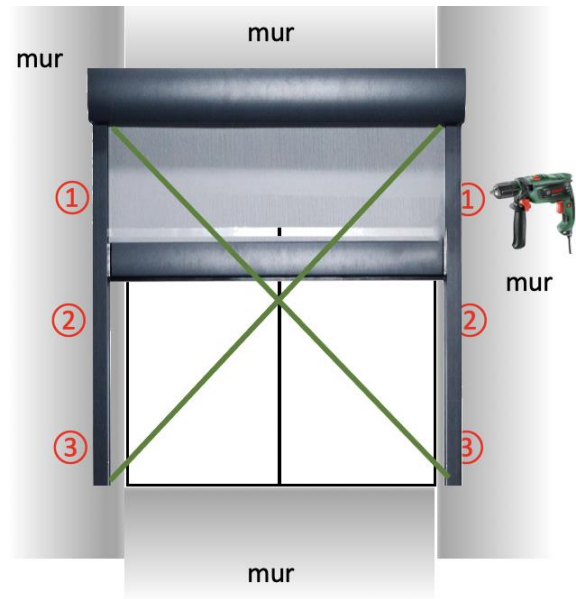
B.

1. Désassemblez le rail et prenez le rail latéral, positionnez-le sur la ligne verticale (ligne rouge) et placez-le selon la hauteur de la position d'installation.
2. Utilisez un niveau laser ou le store enrouleur pour repérer la ligne horizontale au niveau du trou d'installation du rail latéral (ligne pointillée mauve —) et indiquez-la à l'aide d'un marqueur.
3. Le point d'intersection de la ligne rouge et de la ligne mauve marque la parallèle et le point haut égal des orbites gauche et droite.



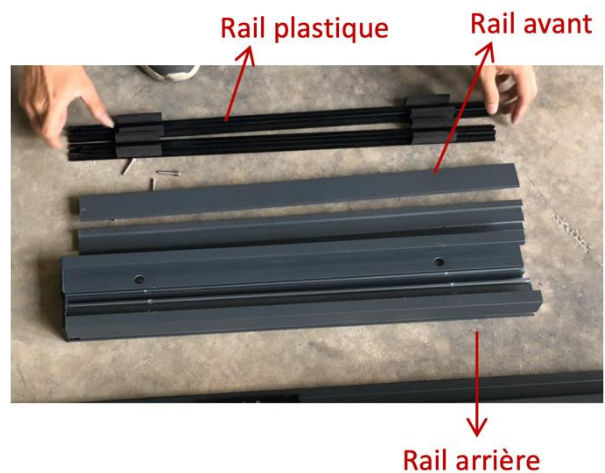
C.

1. Utilisez une perceuse à percussion pour réaliser des trous aux endroits signalés et placez-y des tiges d'ancrage.
2. Placez le store coupe-vent à sa position d'installation et mesurez la diagonale (ligne verte) avec un mètre pour vous assurer que sa longueur est appropriée.
3. Installez et fixez les deux rails latéraux puis assemblez le store coupe-vent.



4 Installation du store enrouleur

1. Déballez et retirez les vis du rail à l'aide de la clé Allen.
2. Une fois le rail désassemblé, vous constaterez la présence de trois parties : le rail arrière, le rail plastique et le rail avant.



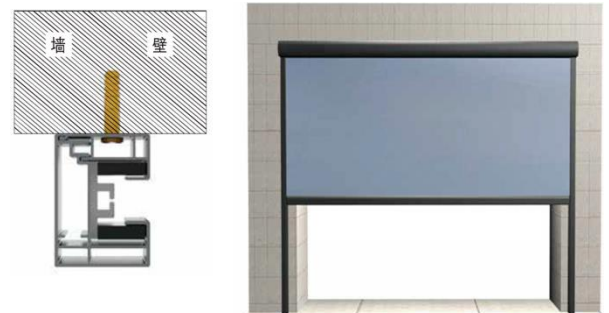
3. Positionnez le rail arrière dans le réceptacle situé à l'extrémité et correspondant au caisson du store enrouleur.



4. Placez le store enrouleur à sa position d'installation, vérifiez qu'il s'y ajuste et mesurez si la longueur de la diagonale est correcte de chaque côté.



Installation avant : le store enrouleur est installé en dehors du cadre de la fenêtre. Les vis de fixation sont placées sur le côté des rails latéraux.



Montage latéral : Le store enrouleur est installé dans le cadre de la fenêtre. Positionnez les vis de fixation en perçant des trous en bas des rails latéraux.



* Qu'il s'agisse d'une installation latérale ou à l'avant, les mesures préliminaires et l'étape de positionnement sont globalement identiques. Toutefois, en cas d'installation latérale, il est nécessaire d'assembler le store et les rails, de les insérer dans le cadre puis de les fixer à l'aide de vis.

5. Après avoir vérifié que la longueur de la diagonale est correcte de chaque côté, fixez le rail à l'aide de vis autotaraudeuses au niveau de ses ouvertures droite et gauche.



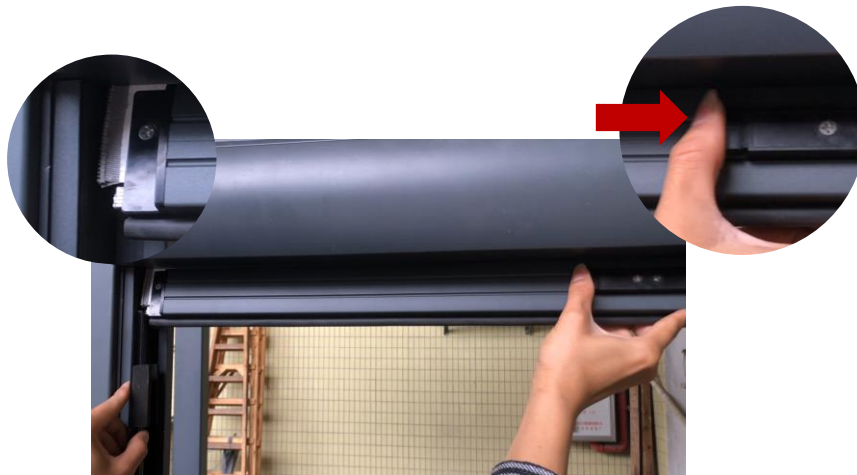
6. Une fois le rail arrière fixé, commencez l'assemblage. Sortez le rail plastique en veillant à positionner l'extrémité avec l'ouverture triangulaire vers le haut.



7. Installez le rail plastique et le système de fermeture, l'équerre manuelle bloquera le rail plastique.



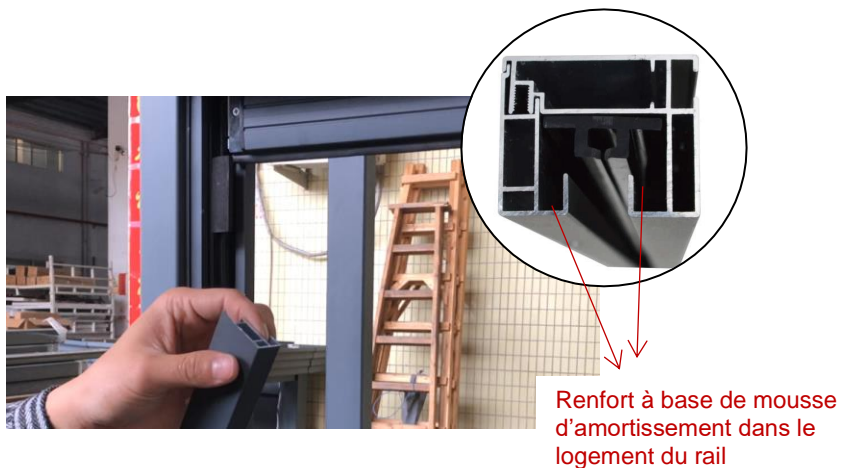
8. Vous devez tout d'abord appuyer sur le bouton d'ouverture et de fermeture du store, ouvrir l'équerre puis insérer le rail plastique dans la fermeture.



9. Une fois le rail plastique installé, la mousse d'amortissement entrera dans le rail arrière.



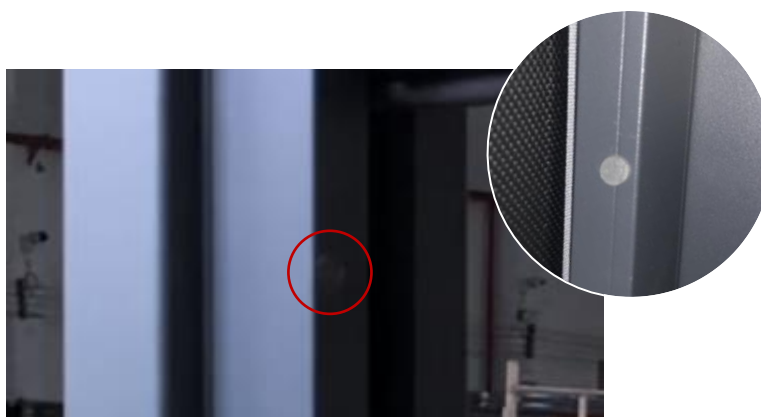
10. Lors de l'installation du rail avant, notez également que la mousse d'amortissement est renforcée dans le logement du rail avant.



11. Après avoir assemblé le rail, serrez-le à l'aide de la clé Allen.

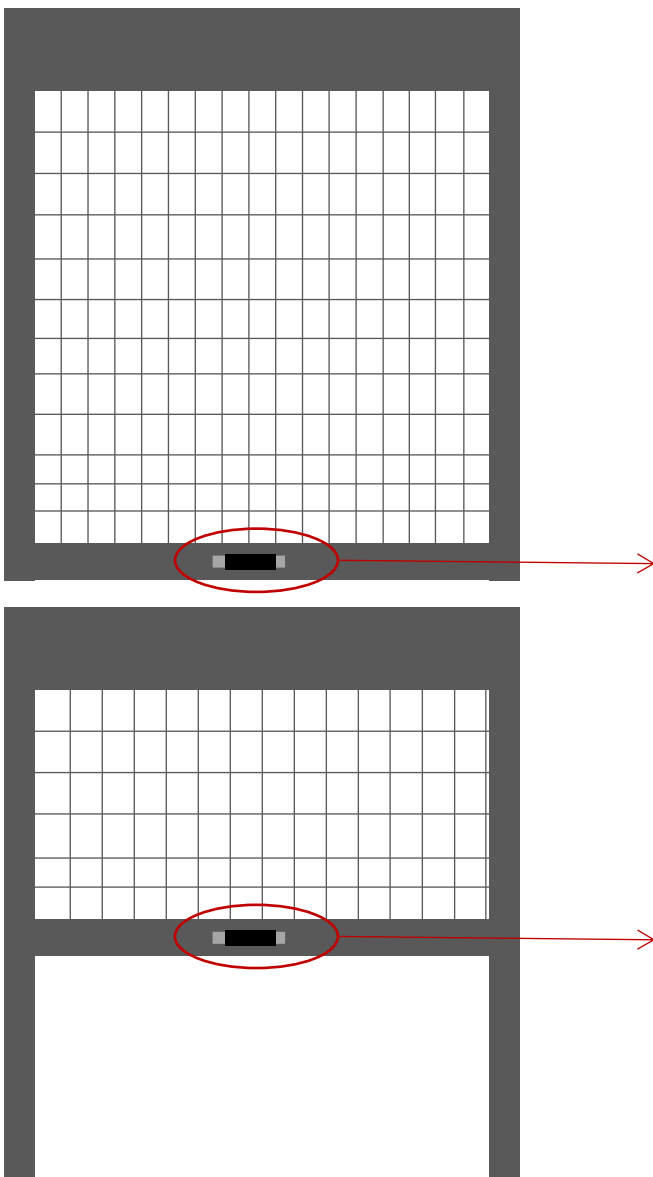


12. Une fois les vis serrées, insérez les bouchons en caoutchouc au-dessus des vis.



5 Consignes d'utilisation

Une fois le store enrouleur installé, vous pouvez saisir sa poignée centrale pour l'ouvrir et le fermer. Si le store enrouleur est complètement fermé en bas, vous devrez appuyer sur les boutons de chaque côté de la poignée pour l'ouvrir.



Lorsque le store est baissé, vous devez appuyer sur les deux boutons en même temps pour le relever.

S'il est dans une autre position, il vous suffit de tirer légèrement dessus, puis de le relever.

EN OPTION

STORE MANUEL POUR PERGOLA 3x5m ou 3x6m

1 Liste des pièces

Une fois les éléments déballés, veuillez vérifier les dimensions d'après l'étiquette et tous les accessoires (l'étiquette se trouve normalement à l'extérieur du colis).



Image	Description	Qté
	Caisson du store enrouleur	1 jeu
	Rail latéral du store enrouleur, composé de :	2
	Cadre latéral	2
	Capot du rail latéral	2
	Rail de fermeture	2
	Vis	10 pièces

2 Préparation avant installation

1. Préparez les outils et le matériel comme indiqué ci-dessous.
2. Veillez à la bonne préparation afin de protéger l'installation. L'installation en extérieur ne doit pas être réalisée en cas de vent, de pluie et de neige.
3. Faites preuve de vigilance quant au risque de chute d'objets en cas d'installation en extérieur ou en hauteur.

Outils communs



Perceuse à poignée pistolet



Embouts cruciformes



Mètre



Pince



Ruban adhésif d'électricien



Niveau
(pas nécessaire à 100 %)



Mèche 8-10 cm



Mèche 4-6 cm

Recommandation pour les vis



Surface de montage avec cadre métallique
Vis en acier inoxydable 304



Surface d'installation en bois composite
Vis autotaraudeuses en acier inoxydable 304



Surface de montage en marbre ou béton
Vis autotaraudeuses en acier inoxydable 304 + chevilles à expansion en plastique

3 Procédure d'installation

3.1 Séparation des éléments du store enrouleur

Retirez le capot du rail latéral, puis démontez les rails latéraux un à un.



3.2 Fixation du store enrouleur

Veillez à distinguer les rails latéraux droit et gauche, faces ouvertes vers l'avant.

1. Insérez le cadre du rail latéral dans les plaques en fer de chaque côté du caisson.



2. Placez le caisson avec le cadre du rail latéral correctement inséré à la position d'installation, puis utilisez un niveau ou un mètre pour confirmer la position. Assurez-vous que le caisson est horizontal et le rail vertical. Si la mesure est correcte, installez les vis.

Montage latéral

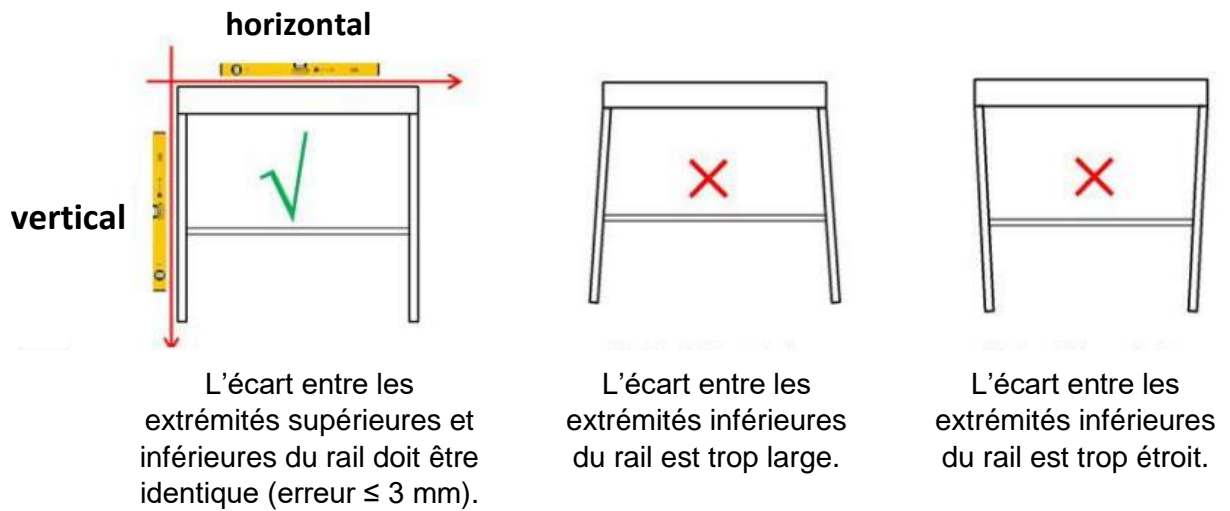


3. Raccordez l'ouverture en V au système de fermeture noir. Fermez ensuite le capot du rail latéral.



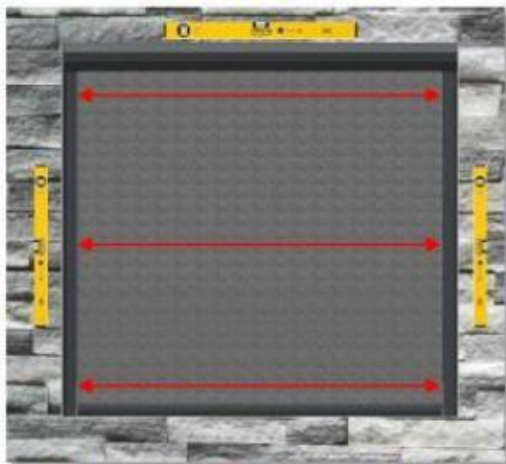
Le fait de positionner l'ouverture en V vers le haut permettra au système de fermeture de glisser facilement dans la gouttière et évitera de griffer le rideau.

Attention : Norme d'installation du rail :



3.3 Confirmation en position horizontale

Une fois les fixations effectuées, mesurez les dimensions horizontales en haut, au milieu et en bas entre les extrémités les plus à l'extérieur du produit (marge d'erreur entre les extrémités supérieures et inférieures des rails de chaque côté ≤ 3 mm, erreur de dimensions de diagonale du store enrouleur ≤ 5 mm).



Basez-vous sur la dimension supérieure, marge d'erreur des trois dimensions ≤ 3 mm



Marge d'erreur de dimension de la diagonale ≤ 5 mm.

4

Instruction



Assurez-vous de l'absence d'obstacles sous le store enrouleur lorsque vous faites coulisser le store.

5

Défauts courants, dépannage et précautions

Événement	Cause	Méthode de résolution	Mise en garde
store bloqué	<ol style="list-style-type: none"> 1. La tige inférieure se bloque pendant le fonctionnement. 2. Le système de fermeture est bloqué dans le rail intérieur. 3. Le caisson n'est pas horizontal / le rail n'est pas vertical. 4. Le store est trop tendu. 	<ol style="list-style-type: none"> 1. Retirez les obstacles et réessayez de l'utiliser. 2. Réajustez le système de fermeture. 3. Ajustez horizontalement ou verticalement. 4. Réduisez la hauteur du coton d'amortissement. 	<ol style="list-style-type: none"> 1. Si le rail est desserré, arrêtez de l'utiliser et contactez un professionnel. 2. Évitez toute utilisation en extérieur en cas de vent.
Plis sur le store	<ol style="list-style-type: none"> 1. Décalage du store. 2. Le store n'est pas assez tendu. 3. Non-utilisation pendant une période prolongée. 	<ol style="list-style-type: none"> 1. Dépliez le store et ajustez l'écart de gauche à droite. 2. Augmentez la hauteur du coton d'amortissement. 3. Dépliez le coupe-vent pour forcer sur le store. 	<ol style="list-style-type: none"> 1. Veillez à conserver la télécommande hors de portée des enfants. 2. En cas de non-utilisation prolongée, retirez le store enrouleur, débranchez l'alimentation et retirez la pile de la télécommande.

***** **FIN DE LA NOTICE D'INSTALLATION** *****


 François Roger
 PERGOLA BIOCLIMATIQUE