



Manuel d'utilisation

Sauna infrarouge *Boreal®*

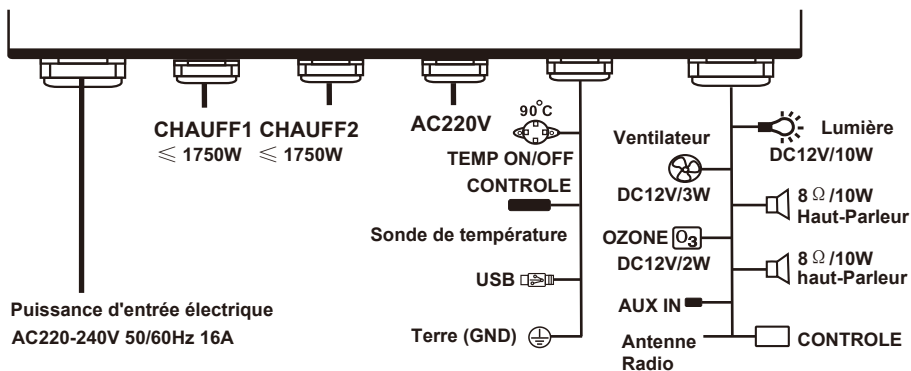
Qu'apporte ce manuel ?

- Un diagramme de connexion du boîtier électrique
- Un schéma d'installation du boîtier électrique
- Une notice d'utilisation du panneau de commande
- Une notice d'utilisation détaillant :
 - ✓ Les précautions d'usage
 - ✓ L'utilisation du sauna
 - ✓ L'entretien du sauna

 Merci de lire attentivement ce manuel avant l'installation

Diagramme de connexion du boîtier d'alimentation

MODELE: KY-718AA



DANGER : Risque de choc électrique.
Ne jamais ouvrir ce boîtier d'alimentation !

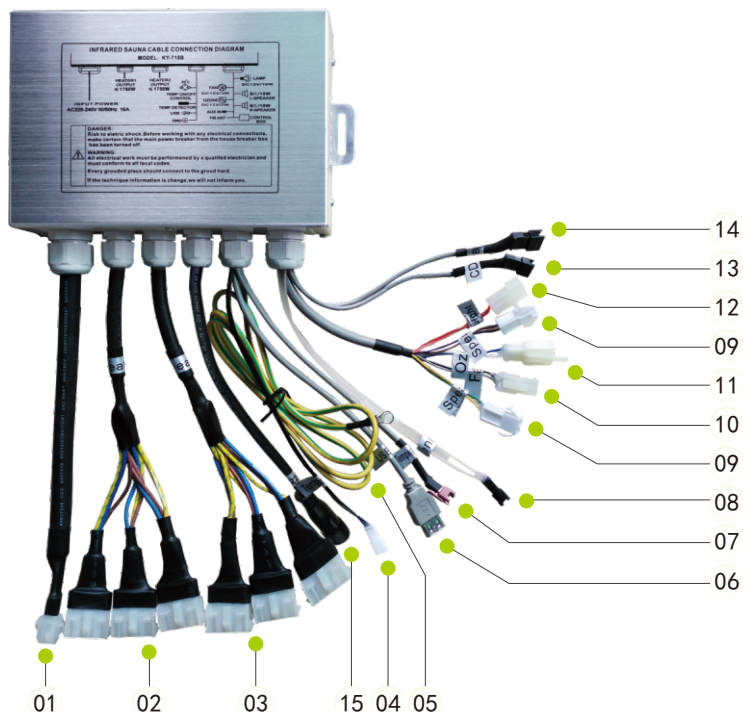


DANGER : Toujours se référer aux normes électriques
du pays et passer par un électricien professionnel.



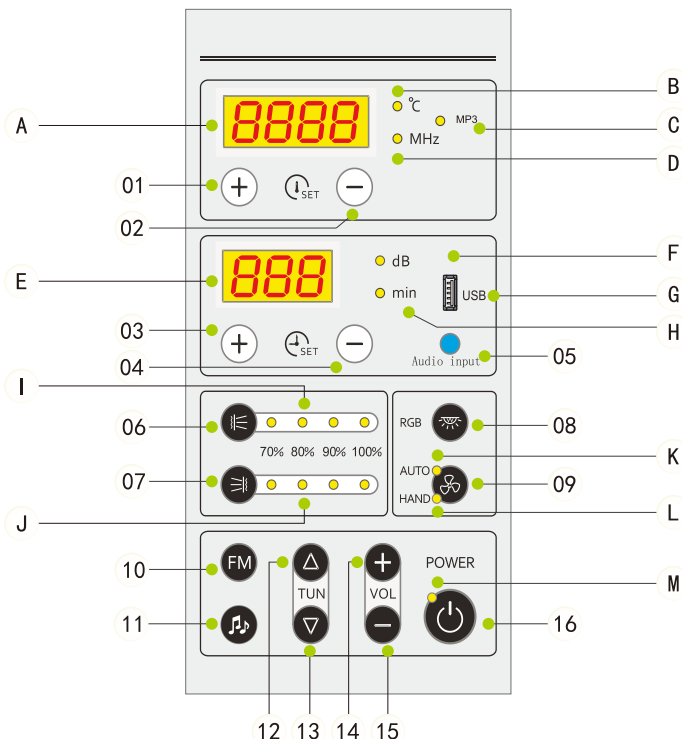
ATTENTION : En raison de risque de choc électrique,
localisez tous les sectionneurs d'alimentation avant de
procéder à la maintenance du boîtier.

Schéma D'installation du boîtier électrique



- ① Alimentation principale
- ② Connexion des émetteurs infrarouge du GROUPE A
- ③ Connexion des émetteurs infrarouge du GROUPE B
- ④ Câble de protection de la température. Si ce câble n'est pas brancher, le sauna ne pourra pas fonctionner.
- ⑤ Antenne Radio
- ⑥ Sortie USB
- ⑦ Connexion de la sonde de température
- ⑧ Fil de terre
- ⑨ Connexion des haut-parleurs. Câblage des 2 HP.
- ⑩ Connexion du ventilateur
- ⑪ Connexion optionnelle de L'ozonateur
- ⑫ Connexion aux lumières de toit
- ⑬ Connexion AUX pour signal CD ou MP3
- ⑭ Connexion au panneau de contrôle
- ⑮ Connexion au câble de sortie 220V

Notice d'utilisation du panneau de commande



* TOUCHES

- | | | |
|---------------------------|------------------------|-----------------------|
| ① Température : augmenter | ⑦ Groupe d'Émetteurs B | ⑬ Fréquences FM : - |
| ② Température : diminuer | ⑧ Lumière de couleurs | ⑭ Volume : Plus fort |
| ③ Temps : augmenter | ⑨ Ventilateur | ⑮ Volume : Moins fort |
| ④ Temps : diminuer | ⑩ Radio FM | ⑯ ALLUMER / ETEINDRE |
| ⑤ Entrée Audio - AUX | ⑪ CD/MP3/BLUETOOTH | |
| ⑥ Groupe d'Émetteurs A | ⑫ Fréquences FM : + | |

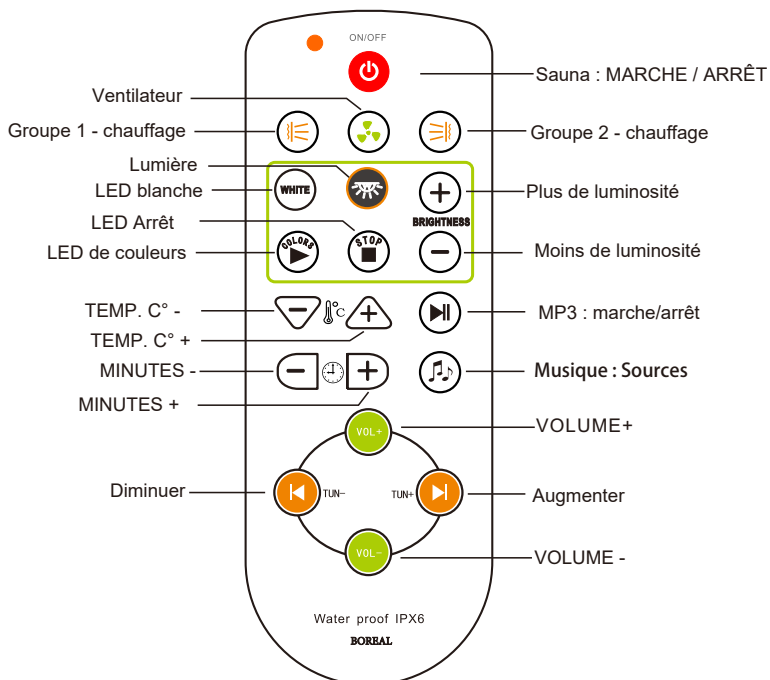
* ZONE D'AFFICHAGE

- | | | |
|---------------------------|--------------------------|---------------------------|
| ① Affich. Temp. ou FM | ⑦ Volume ou Lumière | ⑯ % d'intensité groupe B |
| ② Voyant de Température | ⑧ USB | ⑰ Ventilation automatique |
| ③ Voyant du MP3 | ⑨ Minutes restantes | ⑱ Ventilation manuelle |
| ④ Voyant de la FM | ⑩ % d'intensité groupe A | ⑲ VOYANT sur ON |
| ⑤ Affich. Volume ou Temps | | |

Fonctionnement des principales fonctions du panneau de commande

- **Ventilateur** : vous pouvez actionner le ventilateur manuel à tout moment en actionnant la touche 09. Le ventilateur s'actionnera également automatiquement lorsque la température souhaitée sera atteinte. Il s'arrêtera automatiquement lorsque la température ambiante sera descendu de 2°C.
- **Radio FM** : Appuyez sur la touche 10 pour actionner la radio. Celle-ci se mettra automatiquement sur la dernière station écoutée. En, restant appuyer environ 2 secondes sur les touches 13 (FM + ou FM -) un balayage automatique de la bande FM sera effectuée afin de sélectionner les radios correctement captées
- **Musique** : la touche 11 permet de sélectionner CD (si connecté), MP3 (si connecté), et Bluetooth.
- **Connexion Bluetooth** : lorsque vous avez sélectionné le bluetooth, vous verrez le panneau de commande afficher le signe "BT". Approchez ensuite un smartphone sur lequel le Bluetooth aura été préalablement activé. Celui-ci doit pouvoir trouver le sauna. Le nom qui s'affichera sur votre smartphone sera le nom du fabricant de la fonction bluetooth à savoir : **"TaiSheng GSD01"**.

Manuel d'utilisation de la télécommande



Notice d'utilisation

Précaution d'usage

- **Attention** : Produit de classe IP20, **conçu pour une utilisation à l'intérieur d'une habitation chauffée uniquement**. Toute utilisation en extérieur est strictement interdite et dangereuse. A ne pas utiliser dans une pièce humide qui ne serait pas ventilée ou aérée.
- Pour votre sécurité, ne jamais changer ou réparer l'équipement électrique vous-même. Si un problème persiste, contacter un électricien professionnel ou votre revendeur.
- Veuillez ne pas toucher la surface des émetteurs une fois l'infrarouge activé.
- L'utilisation de cet appareil n'est pas conseillé dans les cas suivants : hémophilie, maladie cardiaque, maladie cardiovasculaire, ou en cas de blessure récente.
- En cas de maladie passagère ou chronique, de symptômes ou de doute, **toujours demander conseil à son médecin avant utilisation**.
- Tout enfant ou personne handicapée doit utiliser le produit en compagnie et sous la responsabilité d'un adulte.
- Ne jamais mettre de serviettes ou quelconque produit inflammable directement sur les émetteurs infrarouges.
- Ne pas utiliser de jets d'eau pour nettoyer la cabine.
- Assurez-vous de mettre hors tension lorsque vous nettoyez la cabine, ou effectuez une maintenance sur l'appareil.
- Ne pas utiliser le système audio à son maximum, afin de garantir la santé des utilisateurs, pour éviter tout dommage sur la membrane des haut-parleurs et afin d'éviter grésillement et saturation du son.
- La fiche de la prise de courant fournie doit être mis à la terre de manière fiable et sur une ligne dédiée, avec une tension nominale adaptée et un disjoncteur avec fusible de 16 Ampères. **En cas de doute sur l'installation électrique, toujours faire appel à un électricien professionnel.**

Utilisation du sauna

- Ne pas faire de séance de sauna sous l'emprise d'alcool, de drogues, ou juste après un effort physique important.
- Un préchauffage du sauna de 10 à 40 minutes est nécessaire, à adapter selon votre propre envie et perception de la chaleur. Nous conseillons un préchauffage de quelques minutes (dès que le sauna affiche par exemple 40°C), afin de réaliser des séances plus longues en accompagnant le sauna dans sa montée en température.
- La température d'utilisation appropriée est 35 à 60 °C. Des séances à 45 - 50°C suffisent à transpirer, éliminer des toxines, et soulager les muscles et les articulations.
- L'infrarouge peut-être utiliser uniquement pour ses vertus, même en laissant la porte ouverte. Ainsi, les personnes n'aimant pas la chaleur du sauna tout en souhaitant des effectuer des séances de récupération musculaire, peuvent tout à fait le faire.
- **La durée d'une séance conseillé est de 10 à 20 minutes. Ne pas effectuer de séance supérieur à 30 minutes.**
- Des séances courtes de 5 à 10 minutes maximum peuvent être effectuer quotidiennement. Pour des séances de 20 à 30 minutes, se limiter à 3 à 4 séances hebdomadaires.
- Les lampes infrarouges et les émetteurs carbone sont conçus pour chauffer en simultané. Les émetteurs sont réunis en deux groupes, séparant ainsi potentiellement la chauffe du sauna en deux (la répartition des émetteurs est réalisé en usine de façon la plus cohérente possible, et ne peut-être modifié). Il est possible de placer un groupe sur 70% ou 80% de sa capacité de chauffe, en laissant le second groupe sur 100% afin de répartir la chaleur de façon moins homogène et ainsi s'adapter aux envies de deux utilisateurs.
- **Il est important de boire de l'eau (1 grand verre minimum) avant, pendant et après la séance.**
- Soyez toujours attentif au ressenti de votre corps et de votre esprit : le sauna doit rester un plaisir. Si vous ressentez la moindre gêne, douleur, manque d'oxygène, maux de tête, ou chaleur excessif, interrompez votre séance immédiatement, respirez profondément hors du sauna et buvez de l'eau.
- Il est déconseillé aux enfants de moins de 10 ans d'utiliser le sauna. Les enfants de plus de 10 ans peuvent faire des séances courtes (de moins de 10 minutes), en étant accompagner d'un adulte, et sur avis favorable du médecin.
- Après toute séance, il est conseillé de ne pas prendre de douche trop froide.
- Après utilisation, il est conseiller de mettre hors tension l'appareil. Après 2 cycles d'utilisation (de 2 x 30 minutes), éteignez l'appareil de chauffage au moins 30 minutes. Pour prolonger la durée de vie de votre sauna, attendre 30 secondes pour rallumer votre sauna si vous venez de l'éteindre.

Entretien du sauna

Le sauna infrarouge n'a pas besoin d'être relié à une évacuation d'air, et n'est pas relié en eau. Son air chauffé est donc 100% sèche et n'est ainsi pas vecteur de bactérie. Quelques précautions d'usage s'avèrent toutefois nécessaires à respecter pour vous garantir une durée de vie importante du produit :

- Pour éviter les tâches de sueur, utilisez des grandes serviettes à poser sur les banquettes.
- Lorsque vous ne vous servez pas du sauna, laissez la porte ouverte pour laisser circuler l'air.
- Passer régulièrement l'aspirateur pour retirer la poussière accumulée.
- Lors des nettoyages plus conséquent, n'utilisez que des produits doux et neutre pour nettoyez le sauna, comme un peu de savon de Marseille liquide mélanger à de l'eau chaude, en appliquant le tout avec un grosse éponge bien essorée.
- **Ne jamais utiliser de détergents alcalins ou acides, ni de solvants (tels que l'alcool, le diluant, l'ammoniac, l'acétone, etc.)**
- N'essuyez jamais les différents éléments ou la structure avec des éléments rugueux mais uniquement avec des chiffons microfibrés.
- Le bois est un matériaux vivant qui peut avoir des marques, aspérités et petits défauts. Pour les corriger, utilisez sur la zone à traiter uniquement, du papier abrasif pour le bois, en grain fin, pour le polir si la surface du bois est gratté ou rayé.
- Si une planche est légèrement fendue, utiliser de la colle à bois sur la zone à traiter, puis poncer légèrement la zone une fois la colle sèche.
- Les plus gros défauts de structure ou de composants (notamment boiserie cassée, émetteurs ou panneau de contrôle non fonctionnels, colis ou éléments manquants) doivent être signalés à son revendeur dans la semaine suivant la livraison, afin de faire jouer la garantie du produit.