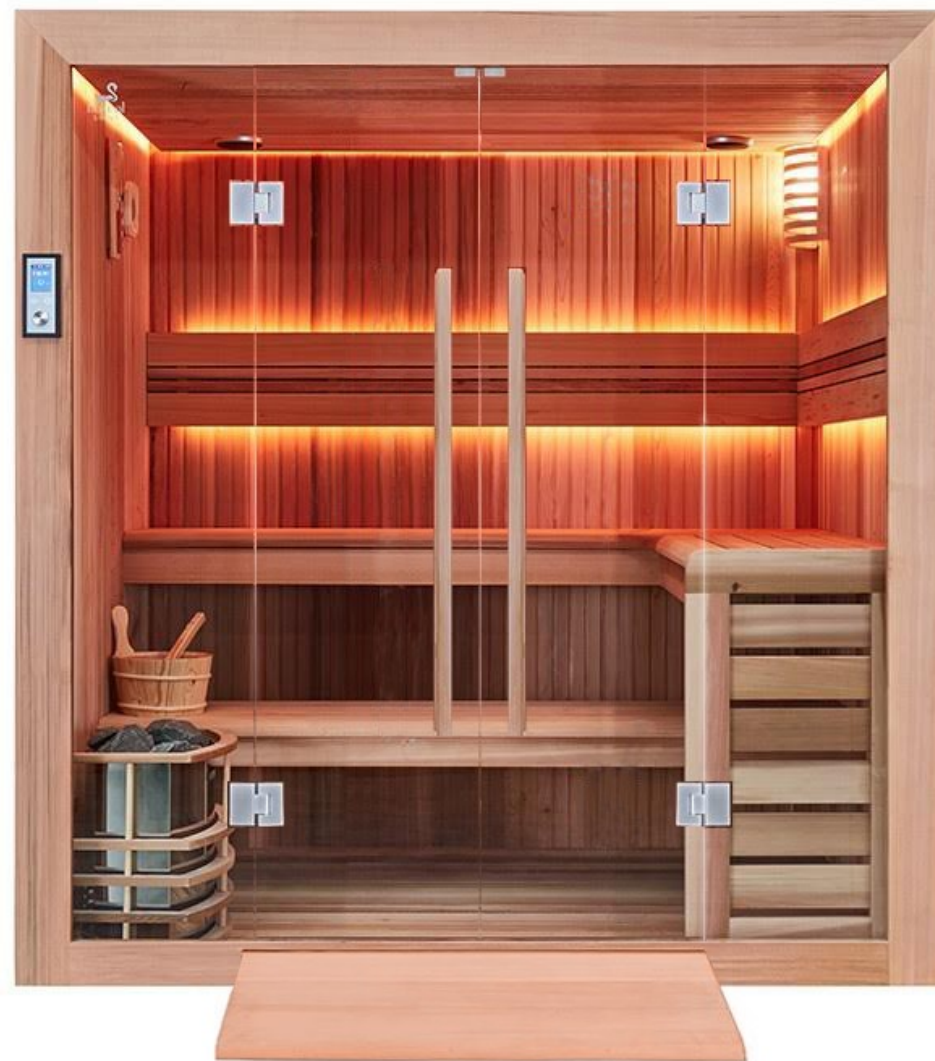




NOTICE DE MONTAGE

Marque : Boreal Evasion®
Gamme : VIP Notice
d'assemblage du modèle :
EVASION PRO 200 VIP



Vue détaillée du sauna

Sommaire

Vue détaillée du Sauna - page 1

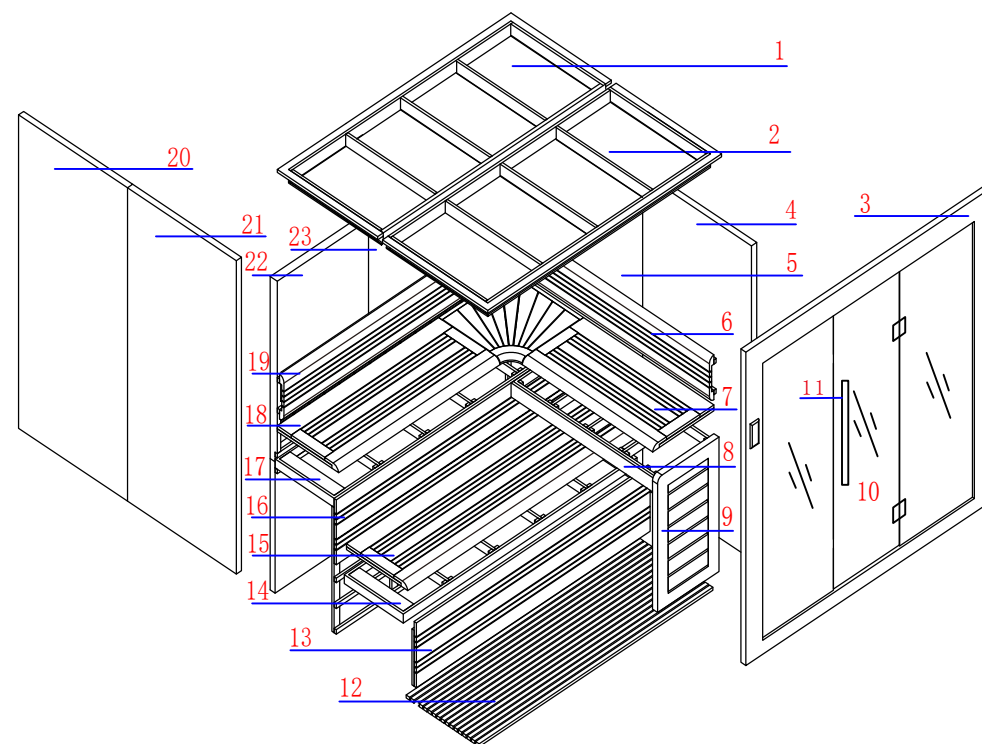
Paramètres électriques - page 1

Vues du dessus et de profil - page 2

Etapas d'installation - pages 3 à 7

Connexion pour la partie électrique - page 8

Précaution d'usage, sécurité, entretien- pages 9



- | | | |
|----------------------------|---------------------------|-----------------------|
| 1. Toit partie 1 | 10. Porte vitrée | 20. Panneau gauche 1 |
| 2. Toit partie 2 | 11. Poignée de porte | 21. Panneau gauche2 |
| 3. Façade avant | 12. Caillebotis en bois | 22. Panneau du fond 1 |
| 4. Panneau droite partie 1 | 13. Contre banc inférieur | 23. Panneau du fond 2 |
| 5. Panneau droite partie 2 | 14. Support banc 2 | |
| 6. Panneau de dossier 2 | 15. banquette inférieure | |
| 7. Banquette supérieure | 16. Contre banc inférieur | |
| 8. Support de banc 2 | 17. Support banc 1 | |
| 9. Contre banc de façade | 18. banquette supérieure | |
| | 19. Support dorsal | |

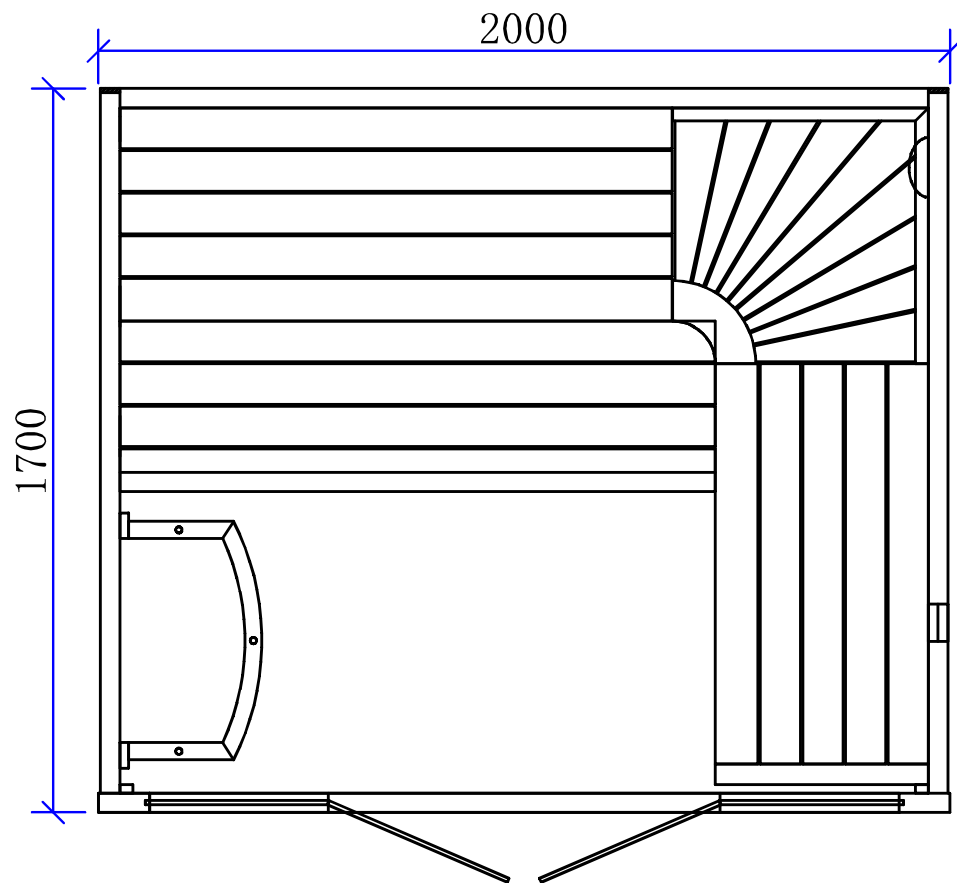
Paramètres électriques

***** LE RACCORDEMENT ELECTRIQUE DU POÊLE ET DU SAUNA DOIT IMPERATIVEMENT ÊTRE REALISE PAR UN ELECTRICIEN HABILITE *****

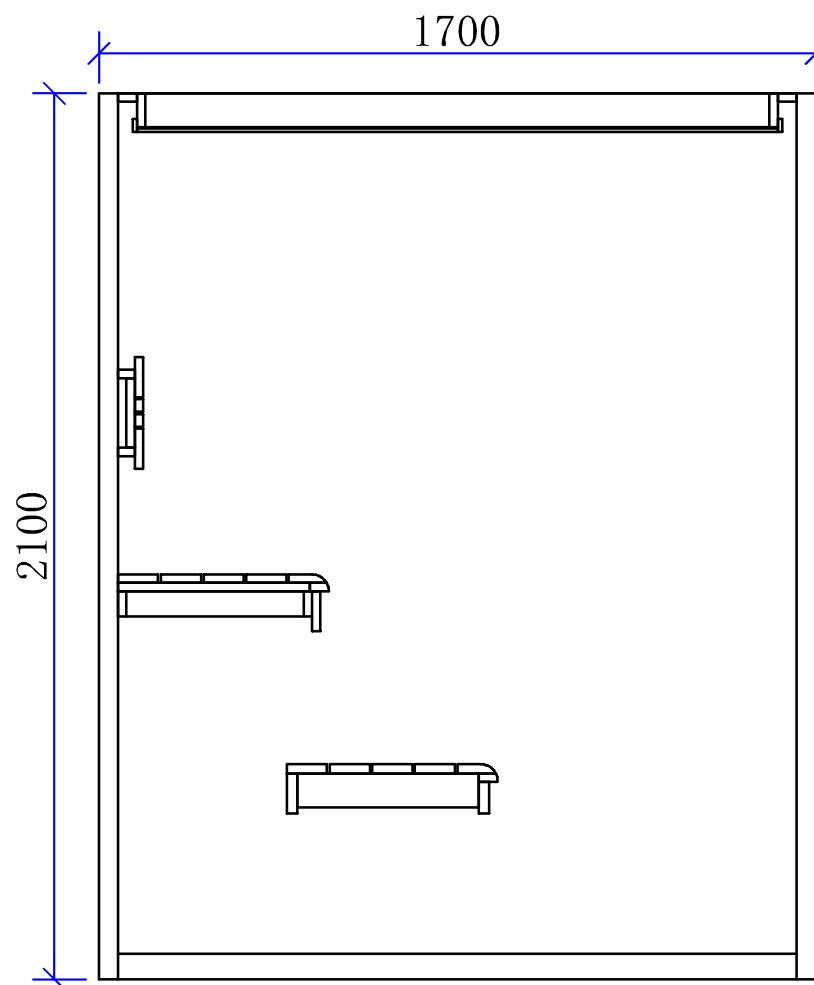
✓ **EVASION 200 VIP** : livré de série avec un poêle de puissance 8000W. Câblé sous tension AC 220V monophasé * $\pm 10\%$ 50Hz/60Hz.

* modifiable en 380V en cas de modification de l'ensemble du câblage.

Vue du dessus :



Vue de profil :

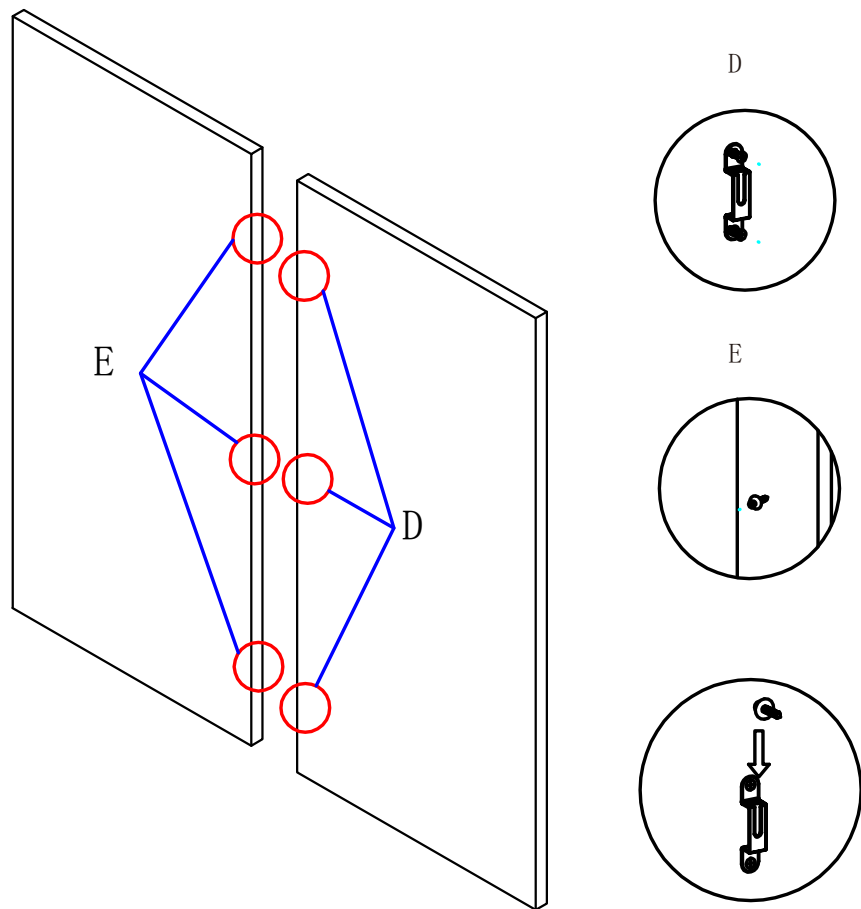


Remarques :

- Vous pouvez avoir de nombreuses vis supplémentaires.
- Du papier abrasif est fourni afin de poncer d'éventuelles marques ou aspérités du bois.

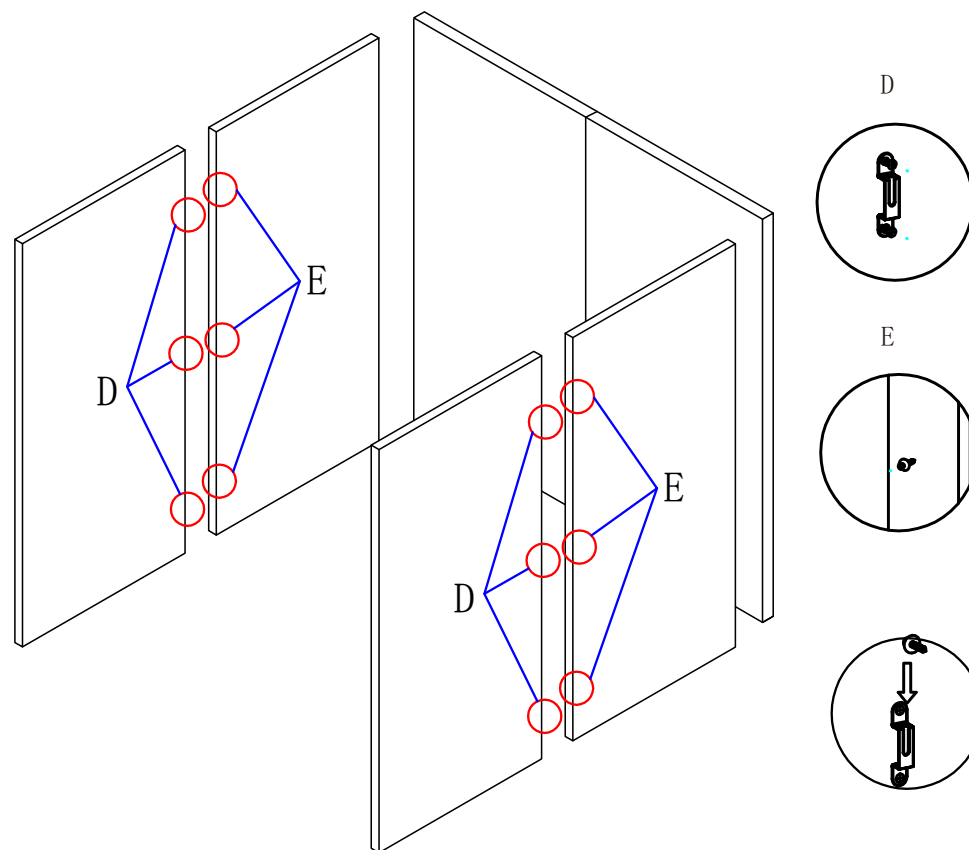
Etapes d'installation

1. Dans un premier temps, assembler les 2 parties du panneau arrière à l'aide des charnières D et E pré-montées sur les panneaux.



2. De la même manière, assembler les 2 parties du panneaux de gauche, puis les 2 parties du panneau de droite à l'aide des charnières D et E pré-montées.

Fixer ensuite les 2 panneaux latéraux ainsi constitués avec le panneau du fond.



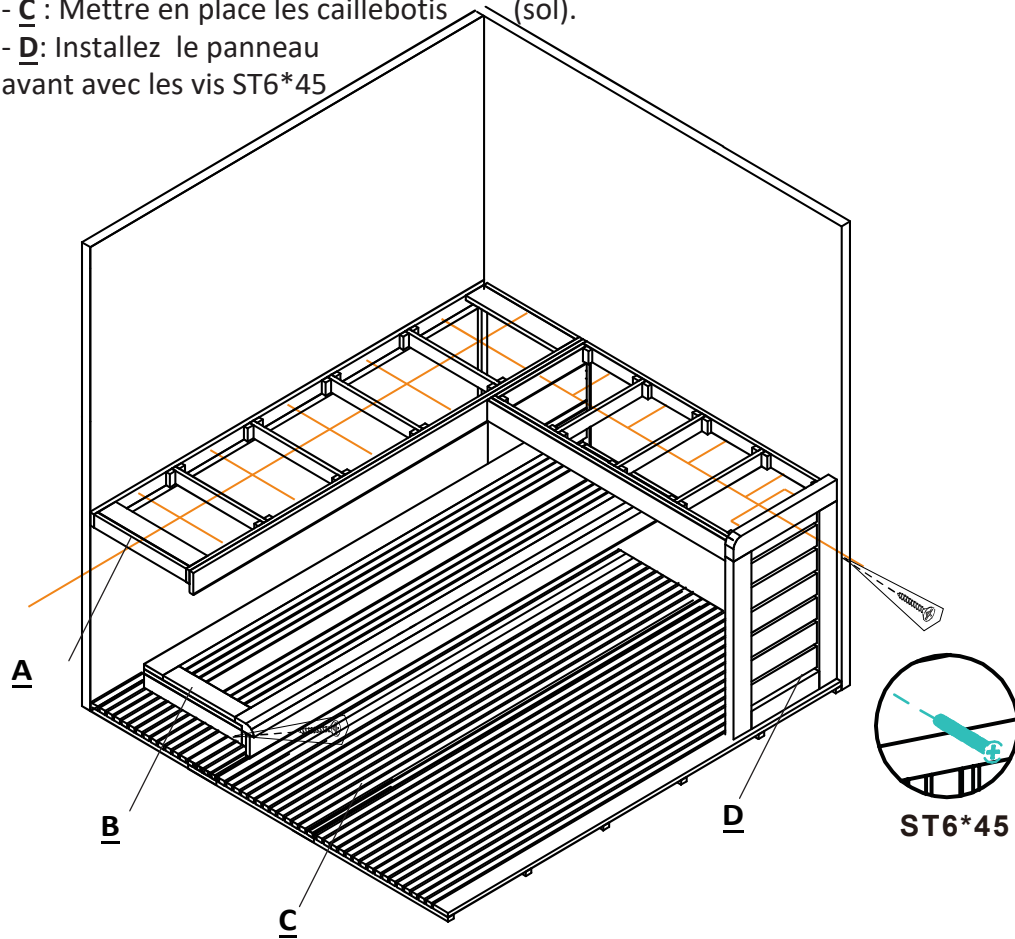
Etapes d'installation

3. Repérez le support de banc supérieur à l'aide de l'image ci-dessous et le placer tel quel (les 2 larges tasseaux adjacents placés du côté de l'angle) :

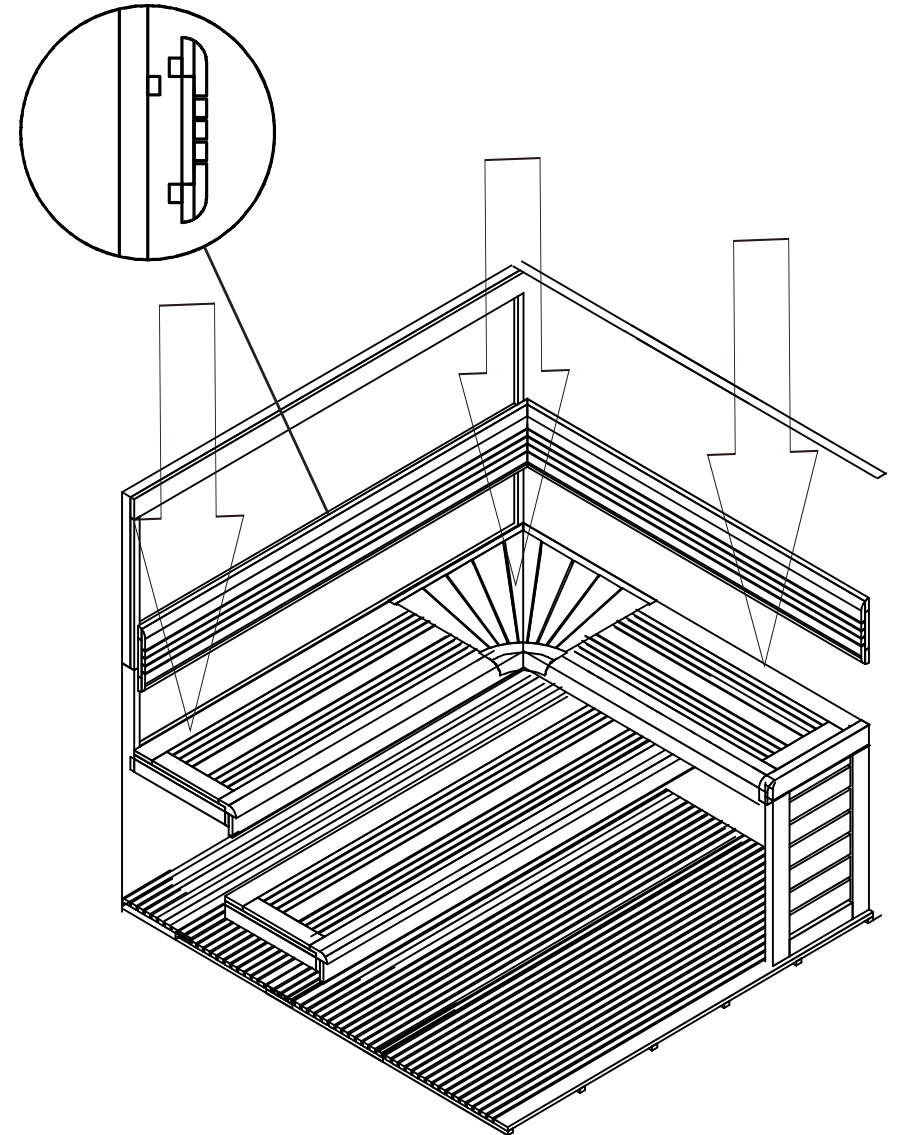


A l'aide du schéma ci-dessous procédez aux étapes A, B, C et D :

- **A** : Installez les supports des bancs supérieurs sur les tasseaux et les visser à l'aide des vis ST6*45.
- **B** : Faites de même en vissant le banc inférieur à l'aide des vis ST6*45.
- **C** : Mettre en place les caillebotis (sol).
- **D** : Installez le panneau avant avec les vis ST6*45



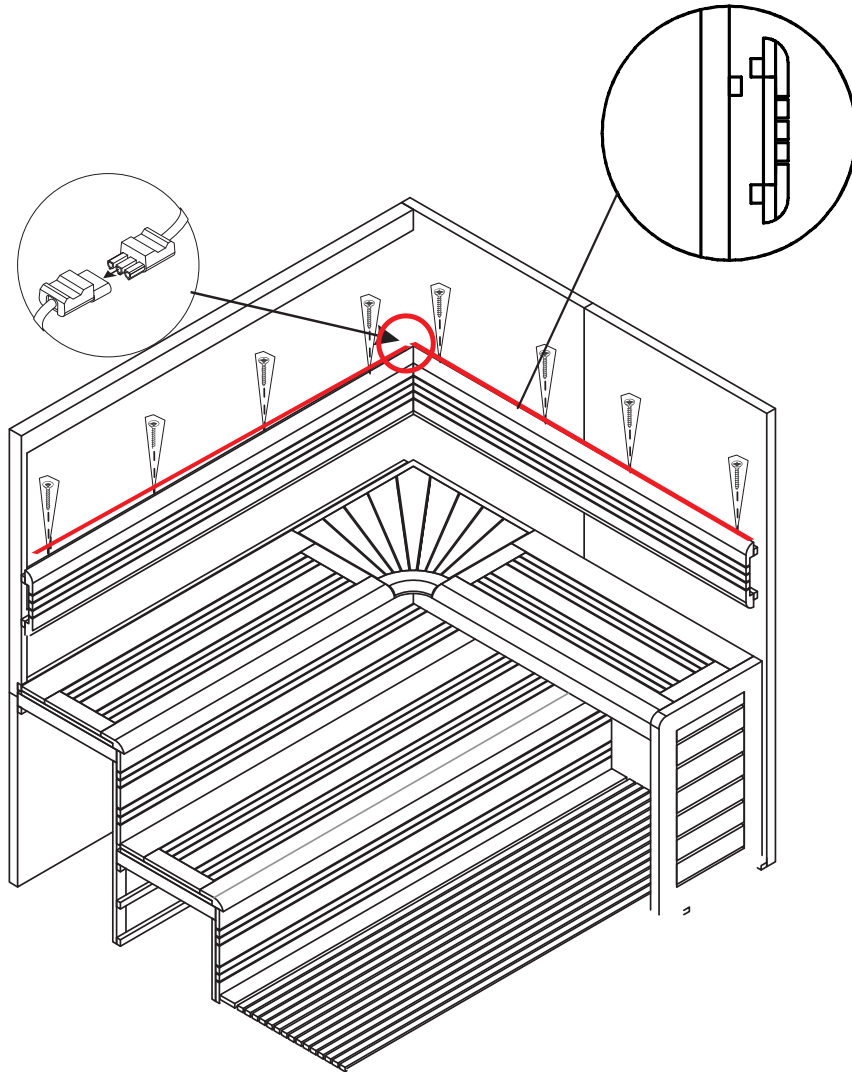
Placez les banquettes supérieures en les faisant reposer sur les supports de bancs (voir flèche ci dessous).



Etapes d'installation

A présent, vissez les dossierets en bois sur les tasseaux de maintien (vissez du haut vers le bas) à l'aide de 8 vis ST6*45.

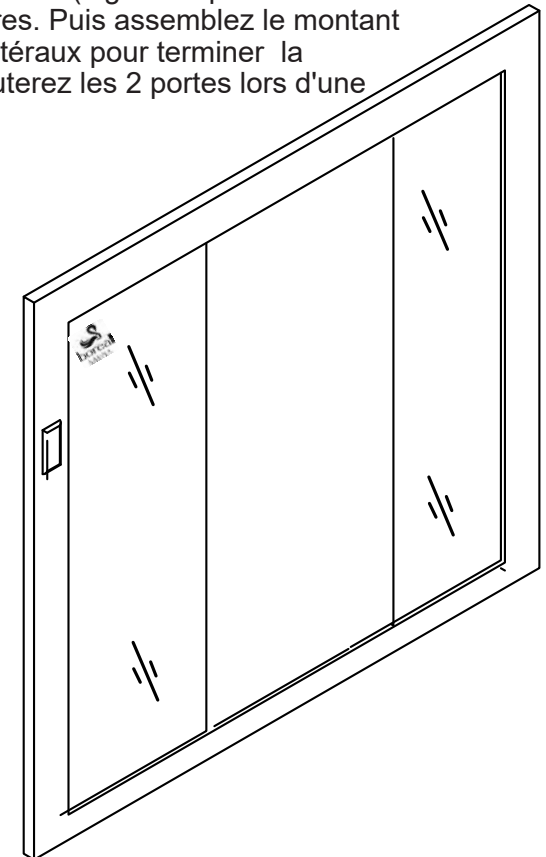
Connecter ensuite les LEDS entre-elles :



Monter à présent la façade avant en positionnant les montants au sol. Assembler les 2 montants latéraux au montant du bas, à l'aide d'une clé de 14 et du kit de visserie fourni.

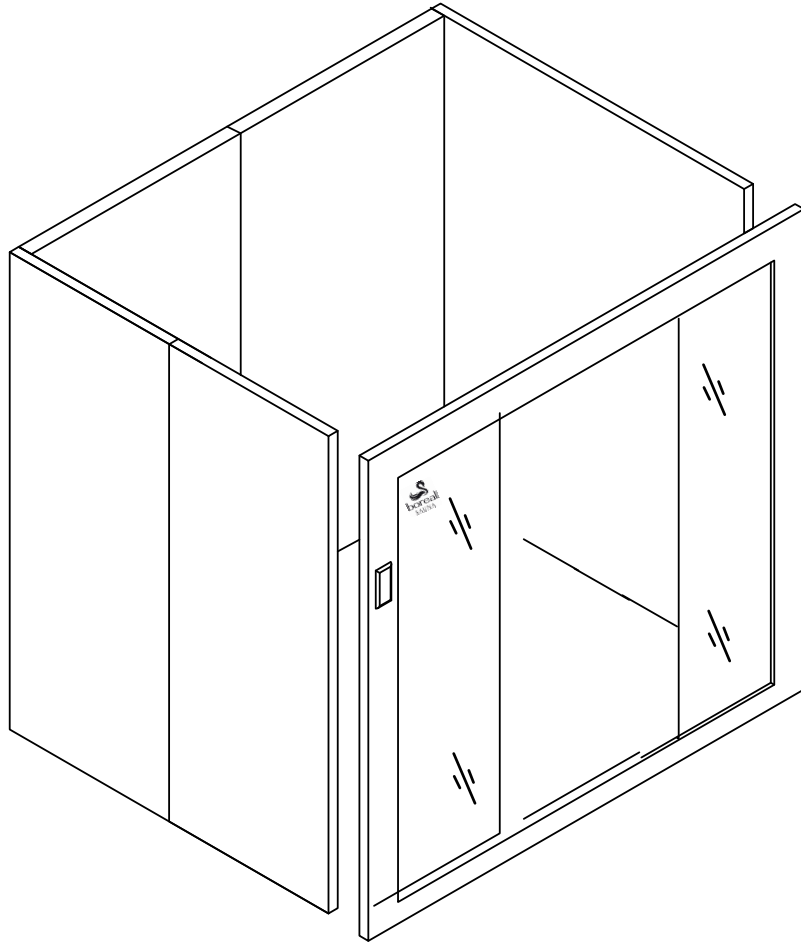


Positionnez les 2 vitres fixes (logo côté panneau de contrôle) dans les rainures. Puis assemblez le montant du haut aux montants latéraux pour terminer la façade avant. (vous ajouterez les 2 portes lors d'une prochaine étape).



Etapes d'installation

Une fois la façade avant constituée, la présenter devant les 2 panneaux latéraux, puis la fixer à la structure par l'intérieur, sur les tasseaux verticaux des deux panneaux latéraux, à l'aide des vis de 60 mm.



- Fixer le support du poêle en vous référant à la notice du poêle.
- Placer ensuite le poêle et vissez-le sur son support.
- Visser enfin la protection en bois autour du poêle.
- Ajouter environ 12 kg de pierres de lave entre les résistances, en laissant le haut des résistances apparentes.
- Visser enfin le sablier et le thermomètre en partie haute, à l'emplacement souhaité.

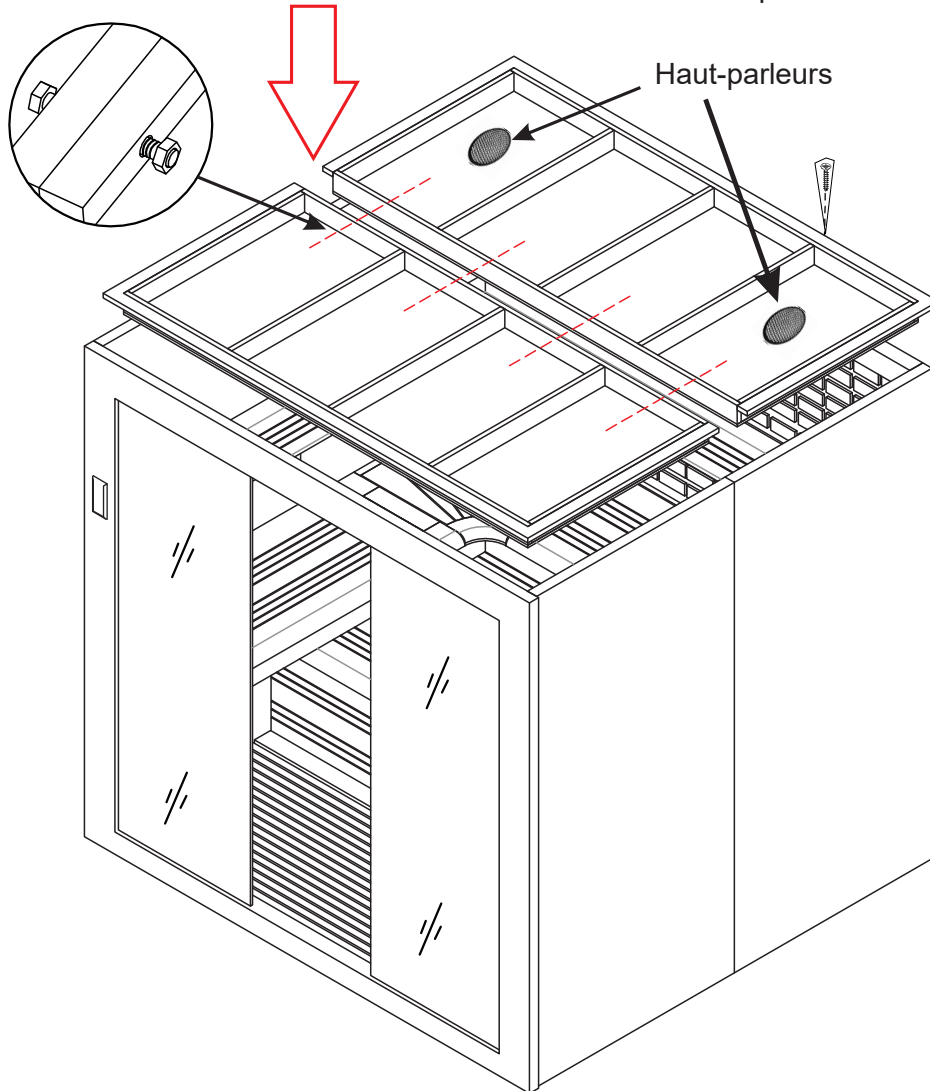


Etapes d'installation

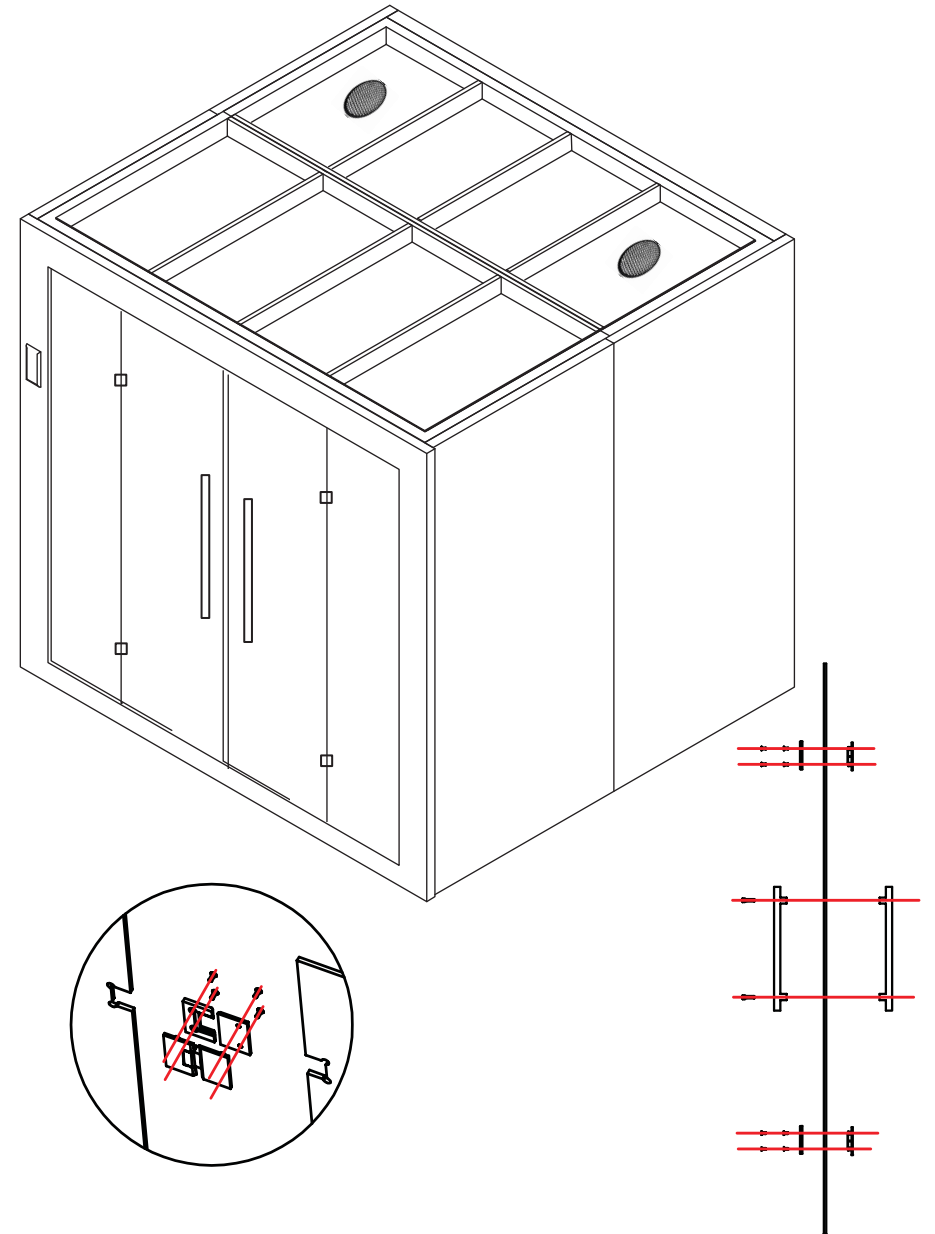
Placer les deux parties du toit sur la structure en passant par le dessus, en positionnant les haut-parleurs en partie arrière.

Les deux parties de toit doivent se jouxter, et tenir de niveau sur les tasseaux. Les fixer ensemble à l'aide de 4 boulons / écrous comme indiqué à gauche du schéma ci-dessous.

Vissez ensuite le toit avec une douzaine de vis sur son pourtour.



Installer les 2 portes en verre ainsi que les poignées de porte. Ajuster la position des portes à l'aide des charnières.



Connexion pour la partie électrique

A noter : dans certains cas, vous pouvez avoir un pack de diverses connectiques en sus à conserver pour pièces. (inutiles pour la connexion de votre sauna).

- **Connexion du ruban LED** : Dans l'un des coins du toit, raccorder la connexion du ruban LED au câble indiqué ci-contre, en laissant l'autre embout orphelin. Brancher ensuite les 2 connexions LED de part et d'autre des 2 parties du toit.



- **Connexion de la lampe** : Passer le câble de la lampe par le trou du panneau latéral pour accéder au toit. Le raccorder ensuite au câble possédant l'étiquette de repérage ci-contre :

- **Sonde** : raccorder la sonde de température à la connexion étiquetée : "temperature sensor".



- **Panneau de contrôle** : connecter le câble gris du panneau de contrôle.

- **Haut-Parleurs** : raccorder les haut-Parleurs sans distinction "gauche / droite".



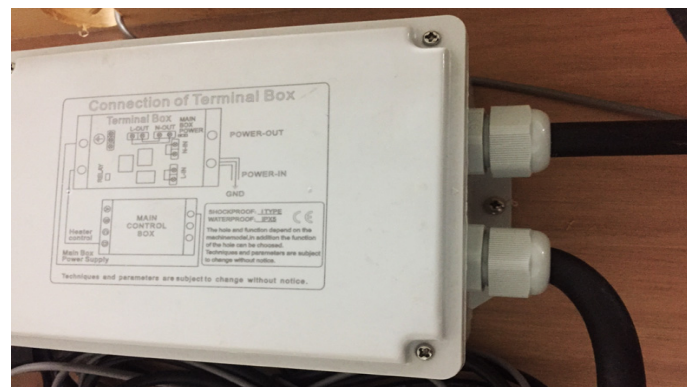
- **Antenne FM** : déployer le câble d'antenne afin de vous permettre de bien capter la bande FM.

Connexion pour la partie électrique

- **Câble à connecter au poêle** :

Sur le schéma du boîtier d'alimentation nommé "Connection of Terminal Box", repérer le câble "Power Out". Passer ce câble par le trou du toit, à la verticale, au dessus de l'emplacement du poêle afin de le faire descendre jusqu'au poêle.

Procéder au raccordement électrique du poêle par un électricien professionnel, en vous aidant du schéma électrique présent dans la notice du poêle. (se référer à la page 1 pour plus d'information).



- **Câble à connecter à votre arrivée électrique** :

Repérer le câble "Power IN". Procéder au raccordement de l'alimentation électrique de votre sauna par un électricien habilité en utilisant un ampérage et un section de câble adaptés à la puissance du poêle raccordé, et à la mise à la terre.

Précaution d'usage et de sécurité

1. **Le raccordement électrique du sauna doit être effectué impérativement par un électricien professionnel.**

En cas de dysfonctionnement du poêle, et pour rendre applicable la garantie constructeur, une facture de l'installation par un électricien sera requise.

2. Une ligne dédiée reliée à la terre avec une protection contre les fuites d'électricité sont requises.
3. Ne pas utiliser ce sauna à l'extérieur (usage intérieur seulement).
4. Les patients malades, notamment ceux souffrant d'hypertension et de maladies cardiaques ne sont pas autorisés à utiliser ce produit sans l'avis préalable d'un médecin.
5. En cas de doute, consulter un médecin afin de suivre l'éventuel protocole qu'il vous demandera de mettre en place (nombre et durée des sessions, température maximum)
6. Toujours boire avant, pendant et après la séance.
7. Ne pas placer d'objets devant la porte de la cabine ni sur le toit du saunas.
8. Ne pas placer d'inflammables ou de produits chimiques à proximité ou à l'intérieur du saunas.
9. Ne pas laisser des vêtements ou d'objet dans le sauna.
10. Ne jamais toucher le poêle ni les pierres de lave.
11. Ne pas toucher la source des lumières lorsque le produit fonctionne. Si une lampe doit être remplacée, l'alimentation doit être coupée et la lampe doit être remplacée après refroidissement complet du sauna.
12. Ne pas placer d'animaux domestiques dans le sauna
13. Les adultes doivent surveiller les enfants ou les mineurs lors de l'utilisation du sauna.
14. Ne pas fumer dans le sauna, afin de ne pas provoquer d'incendie.
15. Le Sauna ne doit pas fonctionner en continue pour laisser refroidir les résistances du poêle.
16. Ne pas étouffer le poêle par un nombre trop important de pierres de lave, ce qui pourrait mettre en sécurité le poêle, et donc le rendre inopérant.

Entretien du sauna

1. Lire ci-contre attentivement les consignes et instructions de sécurité avant utilisation.
2. Nous vous conseillons de mettre de grandes serviettes sur les bancs, afin d'éviter les tâches de sueur.

Après utilisation :

- Éteindre correctement le poêle du sauna.
- Ouvrez grand la porte pour laisser l'humidité et la chaleur s'échapper tout en permettant à l'air frais de circuler.

Entretien de la structure :

- Dépoussiérer régulièrement avec un aspirateur en prenant soin de ne pas rayer les boiseries
- Essuyer les tâches avec une éponge humide bien essorée
- Ne jamais vernir le bois du sauna à l'intérieur.

Nettoyage des vitres :

- Essuyer les taches avec de l'alcool et essuyez le verre avec un chiffon microfibre.

Remarque: Ne pas gratter la surface avec des objets pointus pour éviter de rayer le verre.

A noter :

Le cèdre rouge possède naturellement des variations de couleur et quelques nœuds. Le bois est un matériau vivant. La découpe du bois et l'assemblage sont artisanaux.

Les éventuels défauts structurels majeurs doivent impérativement être signalés à votre revendeur dans les 15 jours suivants la livraison du sauna.

Les éventuels défauts mineurs, aspérités ou rayures légères peuvent être atténués à l'aide de feuilles abrasives de grain 240. En cas de doute, toujours consulter son revendeur avant d'agir sur le bois.