

Archipel®



Douche hammam Archipel®
QDR 80C • QDR 90C • QDR 100C

Manuel de montage et d'utilisation

Sommaire

1_Consignes de sécurité	4
2_Paramètres techniques	5
2.1_Fonctionnalités du produit	5
2.2_Dimensions et Paramètres électriques	5
2.3_Paramètres relatifs à l'eau	5
2.4_Conseils sur l'installation électrique	5
2.5_Schéma des dimensions d'installation en trois dimensions	6
2.6_Schéma des dimensions	7
2.7_Vues explosées	8
3_Liste des pièces	9
4_Instructions d'utilisation de la cabine hammam	11
5_Étapes d'installation	12
6_Installation des accessoires	18
7_Schéma des raccordements hydrauliques	19
8_Réparation/Remplacement	20
9_Instructions d'utilisation du système S198	21
9.1_Fonctionnement général	21
9.2_Détail des fonctions tactiles	22
9.3_Télécommande	23
10_Consignes d'utilisation	24
10.1_Allumer/Éteindre et déverrouiller le panneau	24
10.2_Consignes d'utilisation	25
10.3_Consignes de fonctionnement	25
11_Code d'erreur	29
12_Paramètres et détails de l'alimentation électrique	30

1_Consignes de sécurité

- L'installation électrique doit être réalisée par un professionnel qualifié.
- L'alimentation doit correspondre aux paramètres électriques du produit avec l'utilisation d'un disjoncteur différentiel certifié.
- Ne démontez pas le boîtier électrique ou le panneau de commande sous peine d'annulation de la garantie.
- Assurez-vous que l'alimentation soit conforme avant toute utilisation. Contrôlez l'ouverture du mitigeur.
- Évitez impérativement les liquides organiques comme l'acétone, l'ammoniac ou les produits de type « Antikal », qui terniront ou cloqueront la surface acrylique ou le revêtement aluminium.

Conseils :

- Faites preuve de vigilance avec les températures élevées afin d'éviter les brûlures lors de l'utilisation de la douche hammam.
- Il est déconseillé aux personnes souffrantes d'asthme, d'hypertension, de pathologies cardiaques ou étant sous l'emprise d'alcool ou de drogue d'utiliser la douche hammam. En cas de doute, toujours consulter son médecin traitant.
- Les enfants doivent être accompagnés d'un adulte lorsqu'ils utilisent la douche hammam.
- Pendant la désinfection à l'ozone, fermez la porte et n'entrez pas dans la douche hammam.
- Assurez-vous de couper l'eau et l'alimentation électrique au panneau de contrôle après chaque utilisation.
- La cabine doit être correctement reliée à la terre.
- Toute utilisation en extérieur est interdite.

Attention :

- Les utilisateurs doivent agir conformément aux consignes de sécurité et aux instructions d'installation afin d'éviter toute blessure.
- Le concepteur se réserve le droit de modifier cet appareil et ses paramètres techniques à tout moment.
- **EAU CALCAIRE** : Ce produit doit utiliser une eau adoucie. Tout dommage lié au calcaire (générateur de vapeur, robinet thermostatique notamment) est exclu des termes de la garantie et ne pourra donc pas être pris en charge.
- Le produit doit être déballé, inspecté et vérifié dès réception. Tout problème, produit manquant ou casse éventuelle doivent être signalés à votre revendeur dans les 3 jours suivant la réception du produit.
- Le bris de verre est exclu de la garantie.

2_Paramètres techniques

2.1_Fonctionnalités du produit

- Ventilateur d'extraction d'air
- Désinfection à l'ozone
- Bain de vapeur
- Fonction détartrage
- Radio FM
- Bluetooth
- Chromothérapie LED
- Télécommande
- Mitigeur thermostatique
- Jets de massage
- Cascade
- douche de pluie en inox,
- douchette à main en laiton

2.2_Dimensions et Paramètres électriques

Dimensions	:	QDR 80C : 800 x 800 x 2 230 mm QDR 90C : 900 x 900 x 2 230 mm QDR 100C : 1 000 x 1 000 x 2 230 mm
Tension électrique	:	220-440 V
Puissance nominale	:	50 Hz
Intensité nominale	:	≈16 A
Générateur de vapeur	:	3 000 W

Les éléments de ce tableau ne sont communiqués qu'à titre indicatif. Le fabricant est susceptible de modifier les modèles, les assemblages, les spécifications et les paramètres techniques sans avis préalable. Contactez votre revendeur pour en savoir plus.

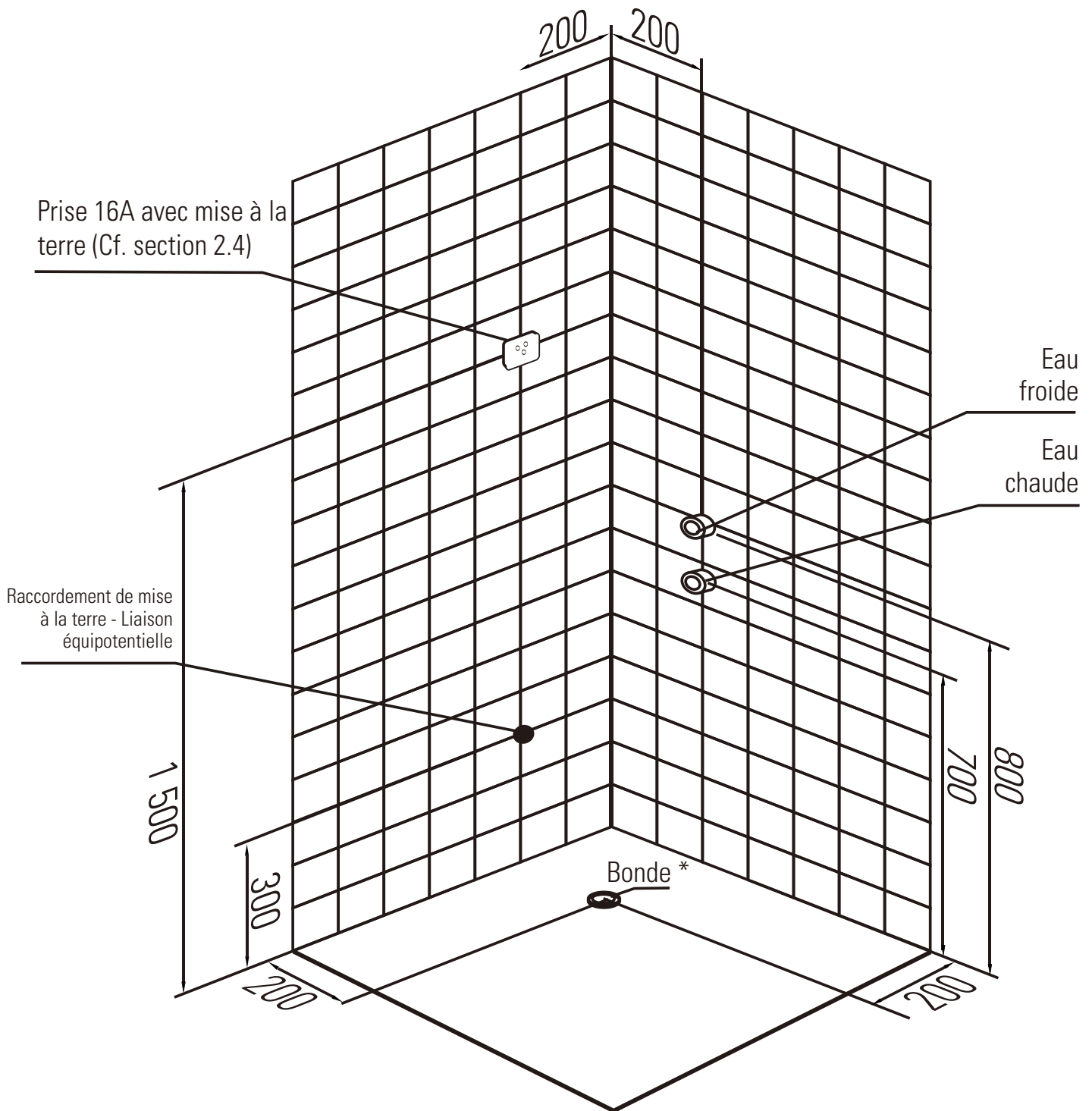
2.3_Paramètres relatifs à l'eau

Pression hydraulique de fonctionnement	:	1,5 à 4 bar
Diamètre des flexibles	:	Eau chaude/froide : 15/21
Diamètre de l'évacuation	:	40mm

2.4_Raccordement au système électrique

- Le câble électrique est fourni avec une fiche secteur intégrée, le branchement sur une prise IP44 n'est autorisé qu'à l'arrière de la cabine à une hauteur d'au moins 150 cm et à une distance de plus de 60 cm de la zone de projection d'eau.
- Un électricien habilité est autorisé, s'il le souhaite, à retirer la fiche secteur et à procéder à un raccordement électrique dans une boîtier étanche de raccordement.

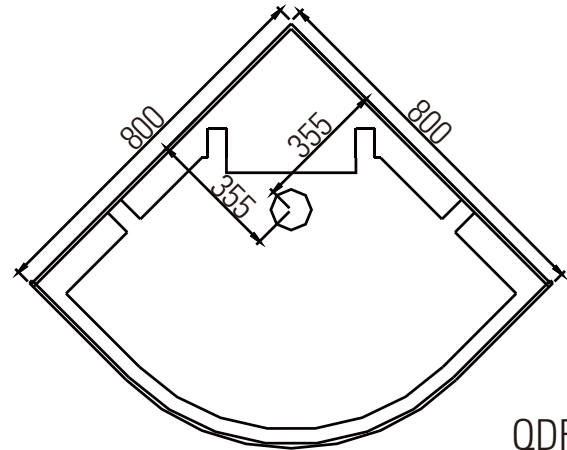
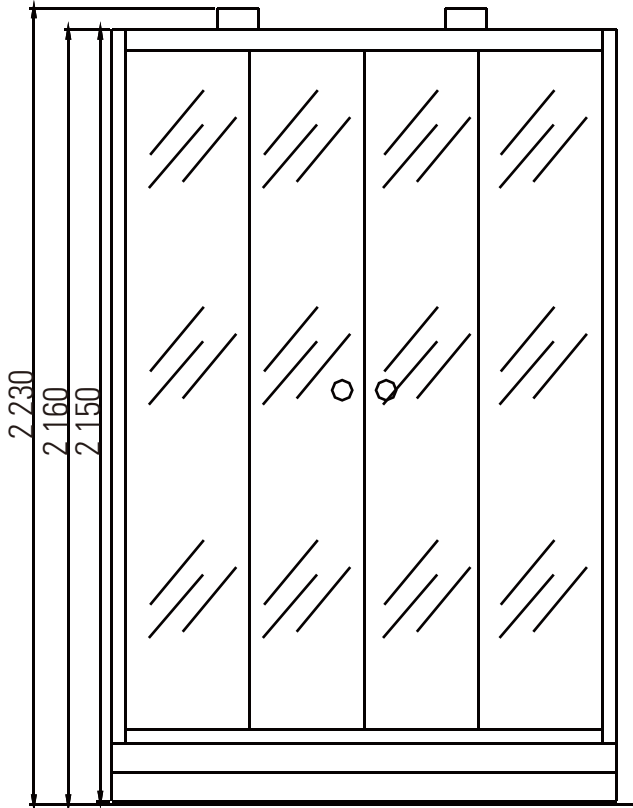
2.5_Schéma des dimensions d'installation en trois dimensions



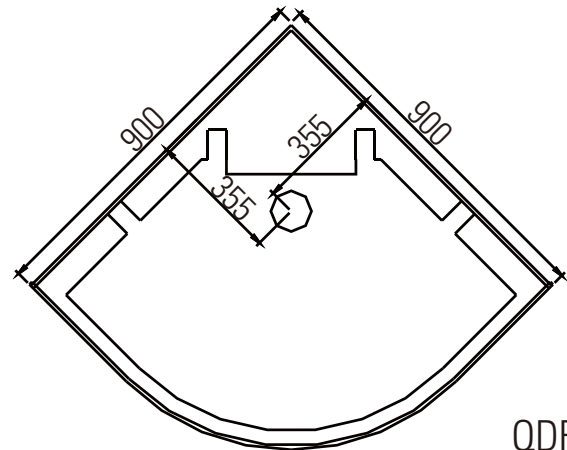
* emplacement de la bonde.

A noter que la bonde est fournie accompagnée de son tuyau d'évacuation souple permettant ainsi de rejoindre une évacuation potentiellement décalée.

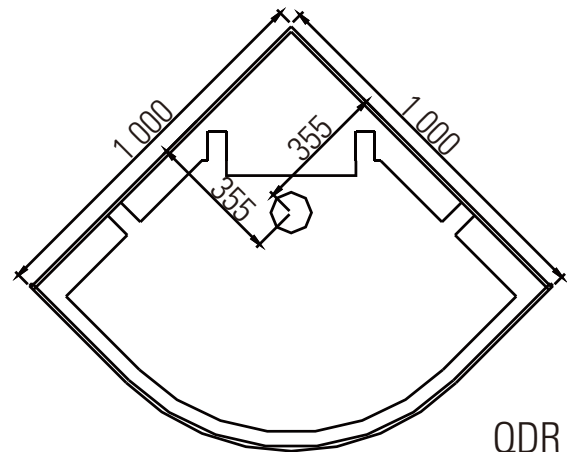
2.6_Schéma des dimensions



QDR 80C

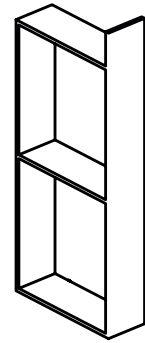
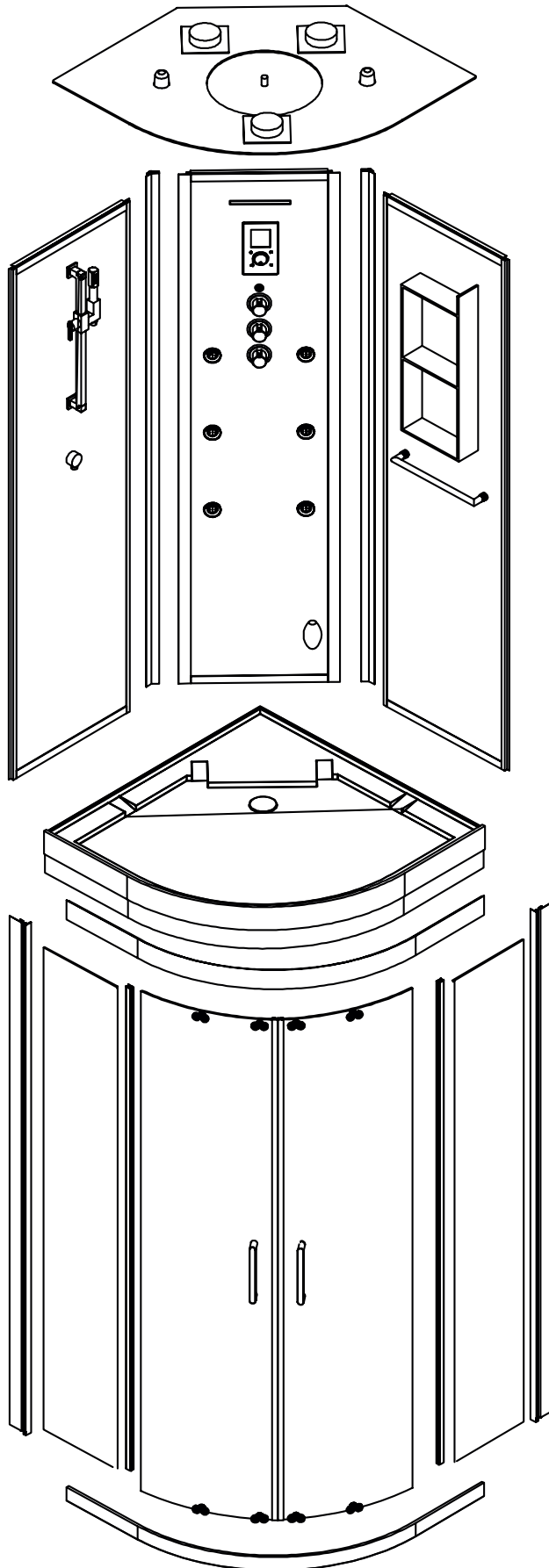


QDR 90C

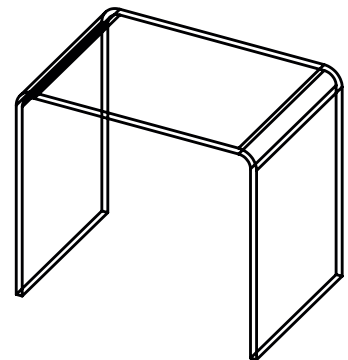


QDR 100C

2.7_Vues explosées

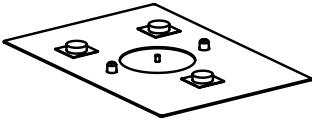
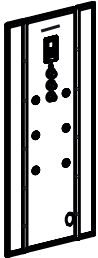
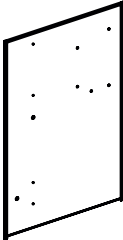
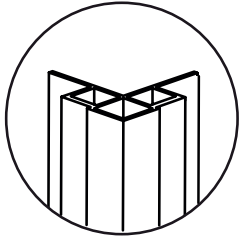
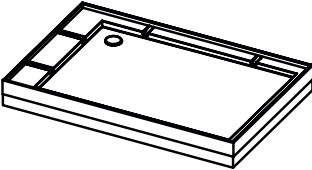

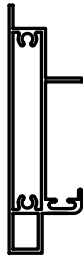
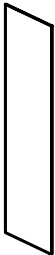
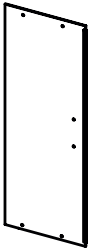
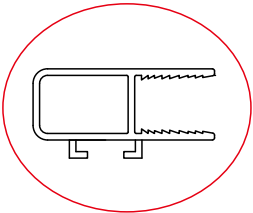
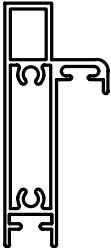
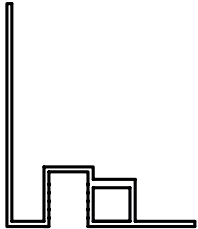
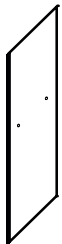
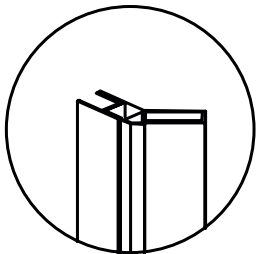
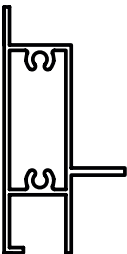
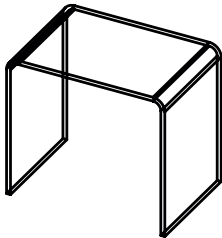




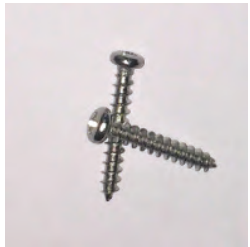





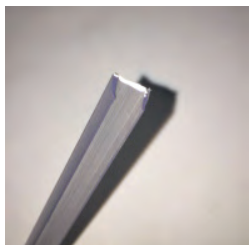
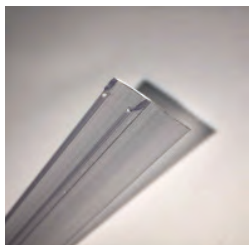

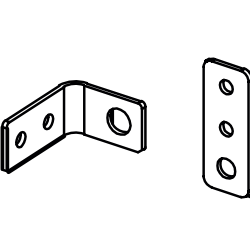
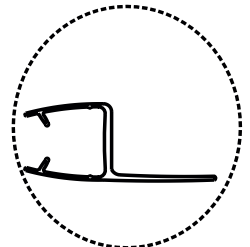
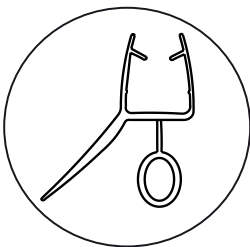
Tablette x 1



Siège x 1

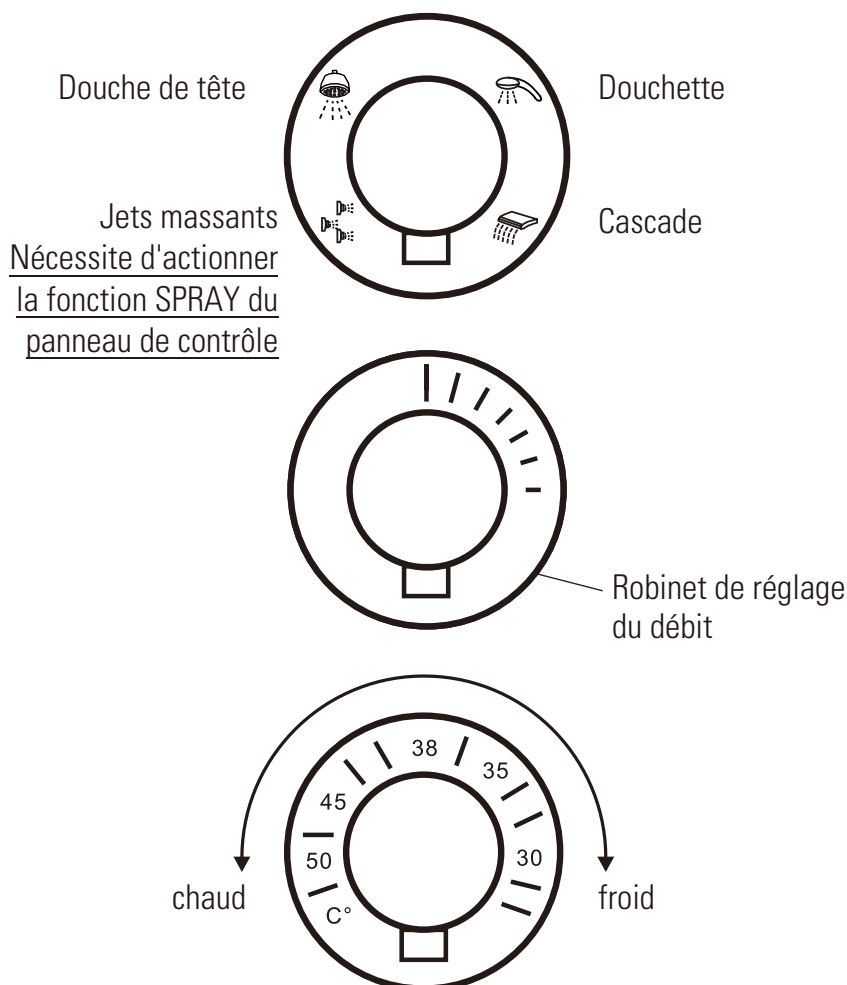
3_Liste des pièces

A. Plafond	B. Vitre C1	C. Vitre C2	D. Profilé aluminium F
			
E. Receveur	F. Profilé aluminium G1	G. Profilé aluminium H1	H. Vitre A
			
I. Porte en verre	J. Profilé aluminium I	K. Profilé aluminium H2	L. Profilé aluminium G2
			
M. Vitre A1	* Profilé aluminium F2	* Profilé aluminium H1	* Siège acrylique
			

M4*10 (25 pièces)	M4*6 (5 pièces)	M4*25 (8 pièces)	M4*25 (2 pièces)
			
Sert pour le tuyau d'eau	Sert à la fixation du receveur et des parois	Sert pour le tuyau raccordé aux jets	Sert à la fixation des montants
			
Joint en U	Joint en F	Joint latéral	Équerres de fixation
			
Joint H3	Joint H4		
			

4_ Instructions d'utilisation de la cabine hammam

Tournez le robinet pour obtenir la fonction désirée



Barre de douche coulissante

La barre de douche coulissante sert à maintenir la douchette, desserrez l'écrou pour régler sa hauteur.



Entrée de détartrage

Instructions de nettoyage :

dévissez le bouchon puis versez-y chaque mois 20 cl de vinaigre blanc. Attendez 5 min puis actionnez la fonction vapeur pendant 30 min.

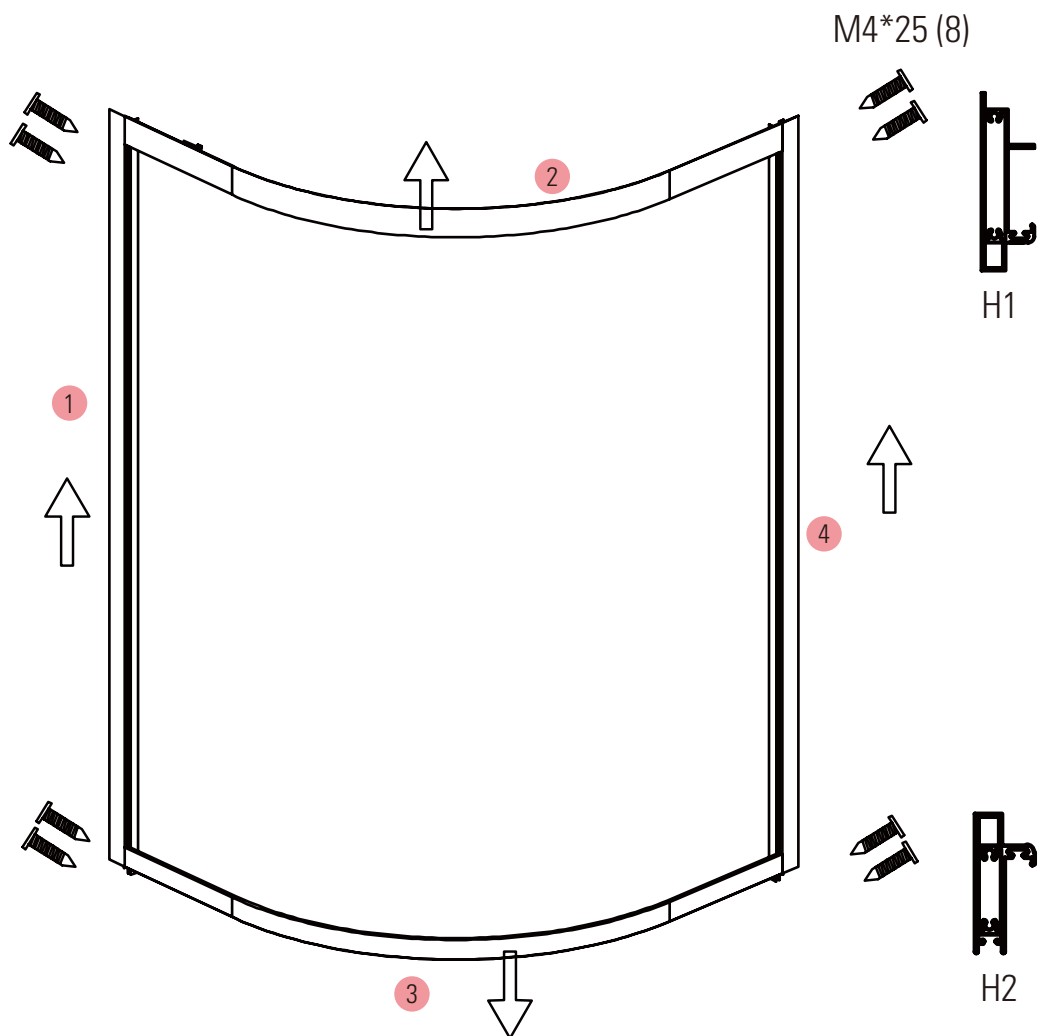
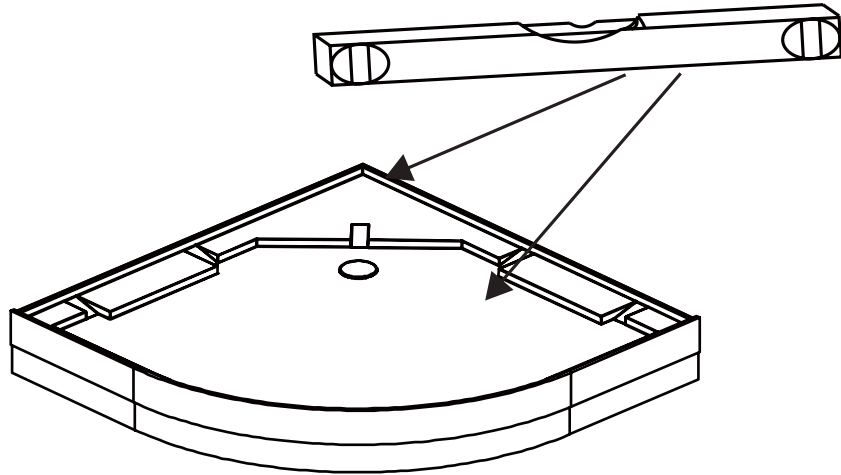
ATTENTION ! Il est dangereux de toucher ce réceptacle pendant le fonctionnement de la vapeur. Ne jamais ouvrir le bouchon pendant une séance hammam !

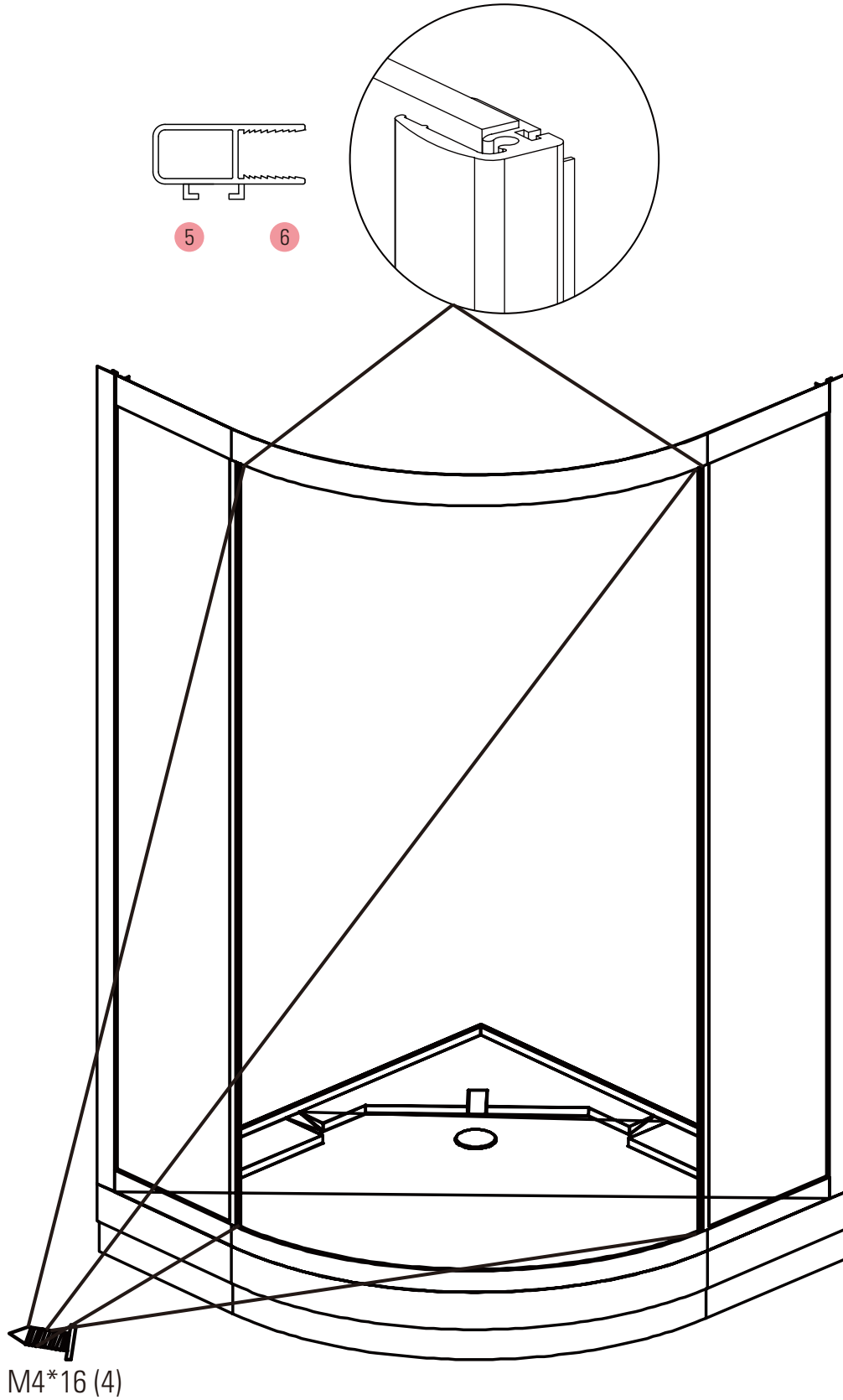


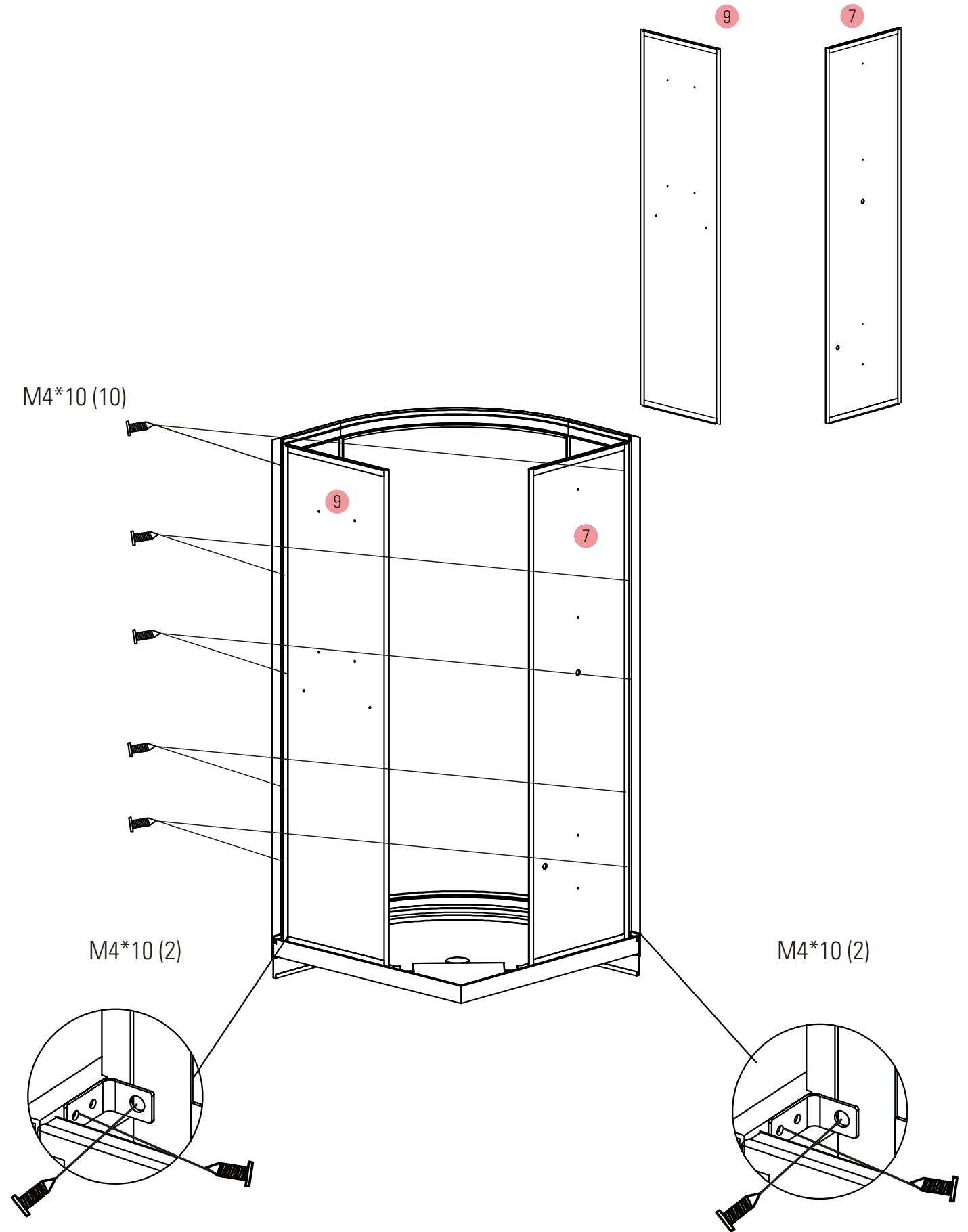
Aromathérapie - Au choix :

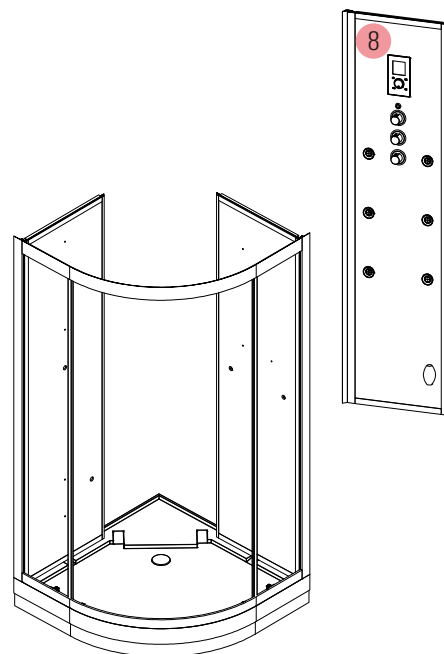
- déposez quelques gouttes d'huiles essentielles dans l'orifice situé au-dessus de la buse vapeur.
- ou ajoutez un récipient sous la buse avec un bouchon d'huiles essentielles

5_Étapes d'installation

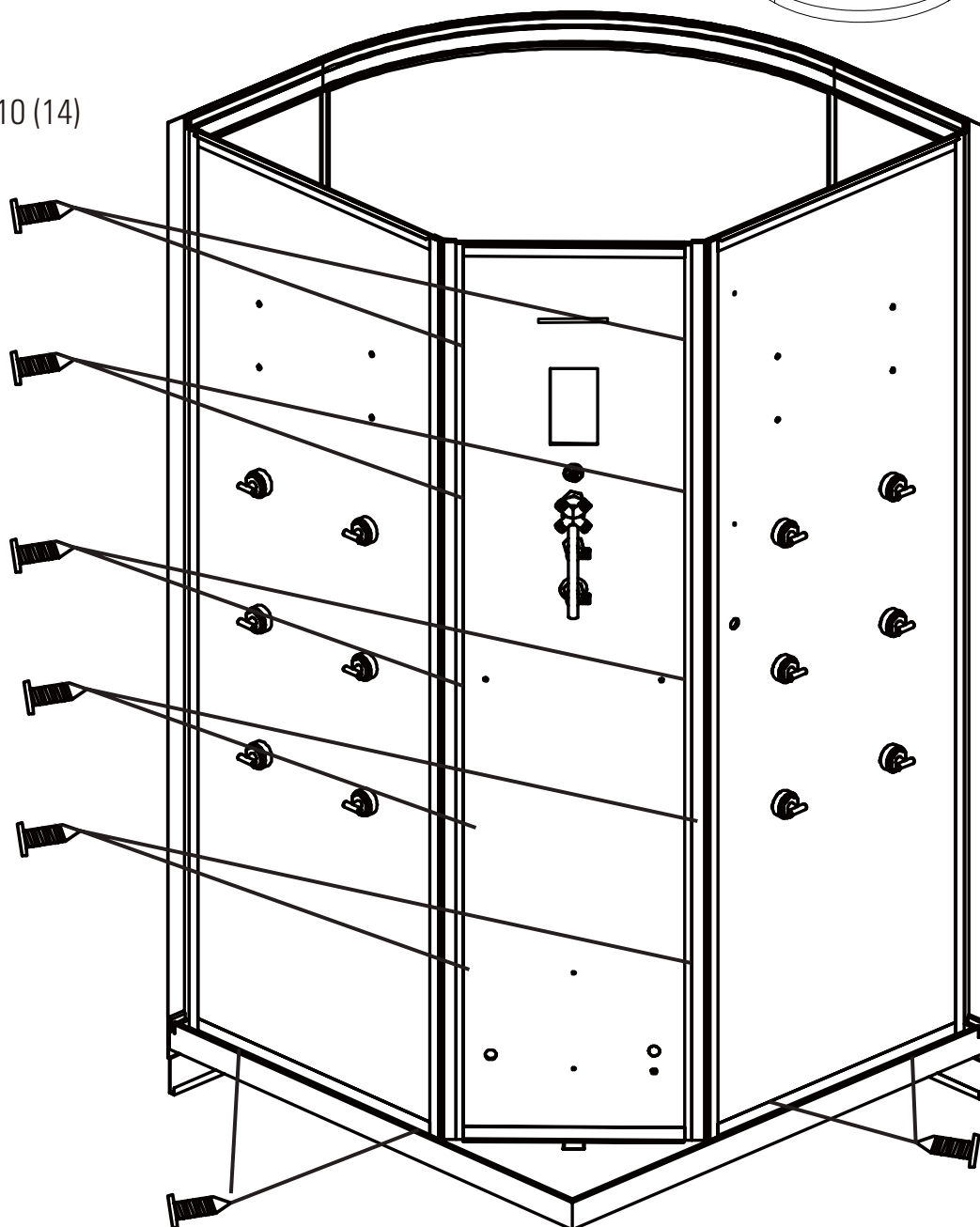


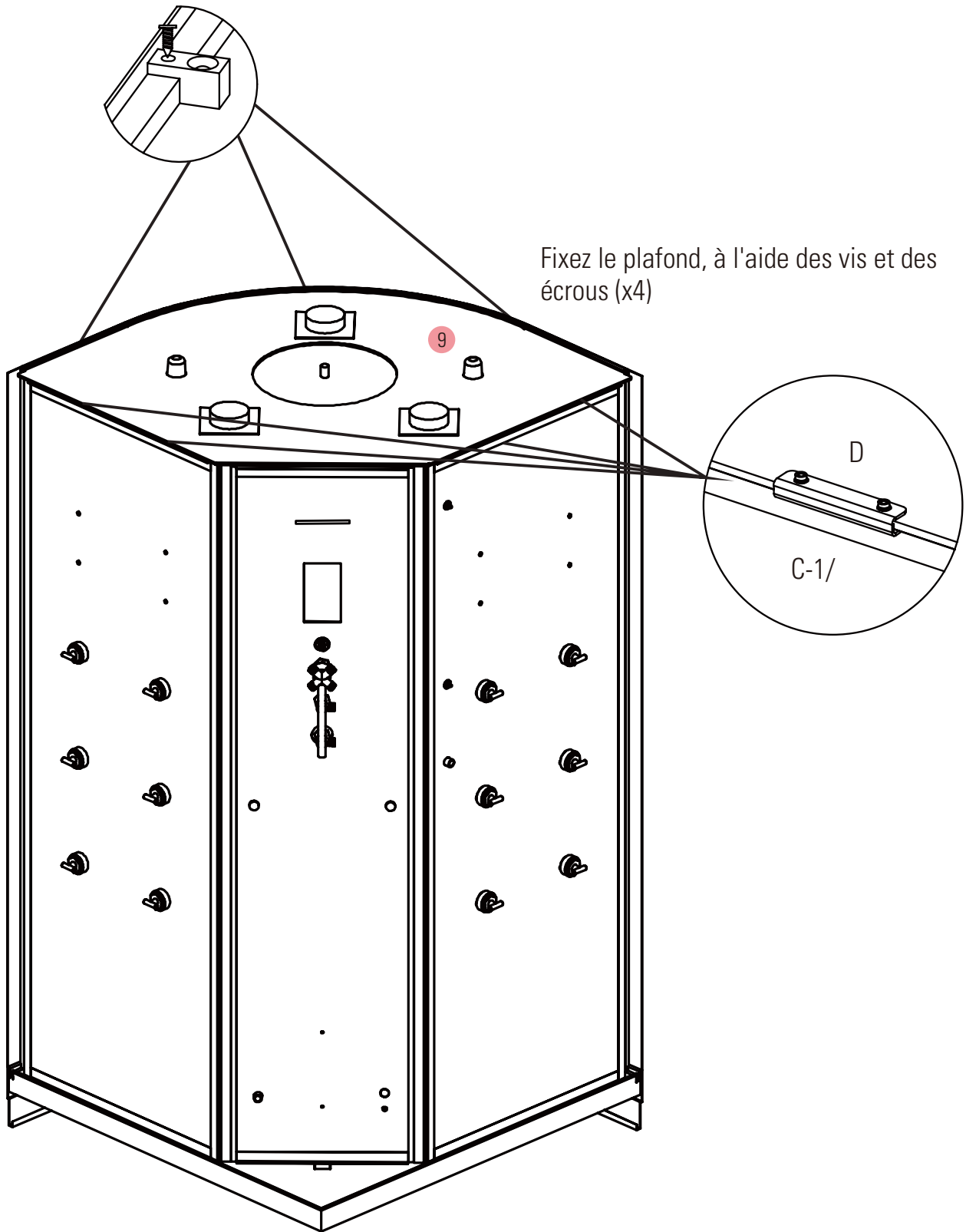


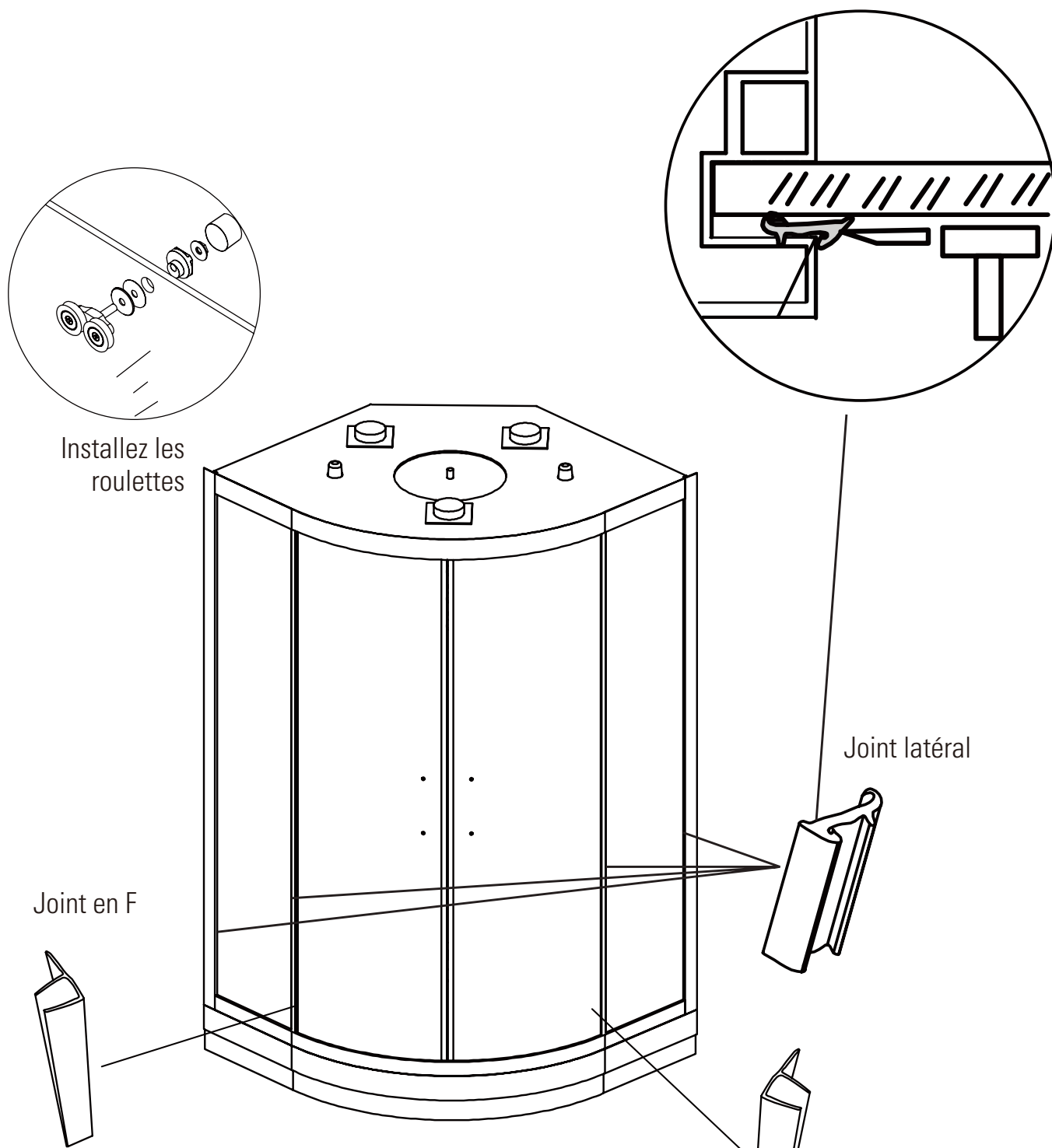




M4*10 (14)







Réalisation de l'étanchéité finale

Procéder à l'étanchéité complète de la cabine en ajoutant un joint de silicone :



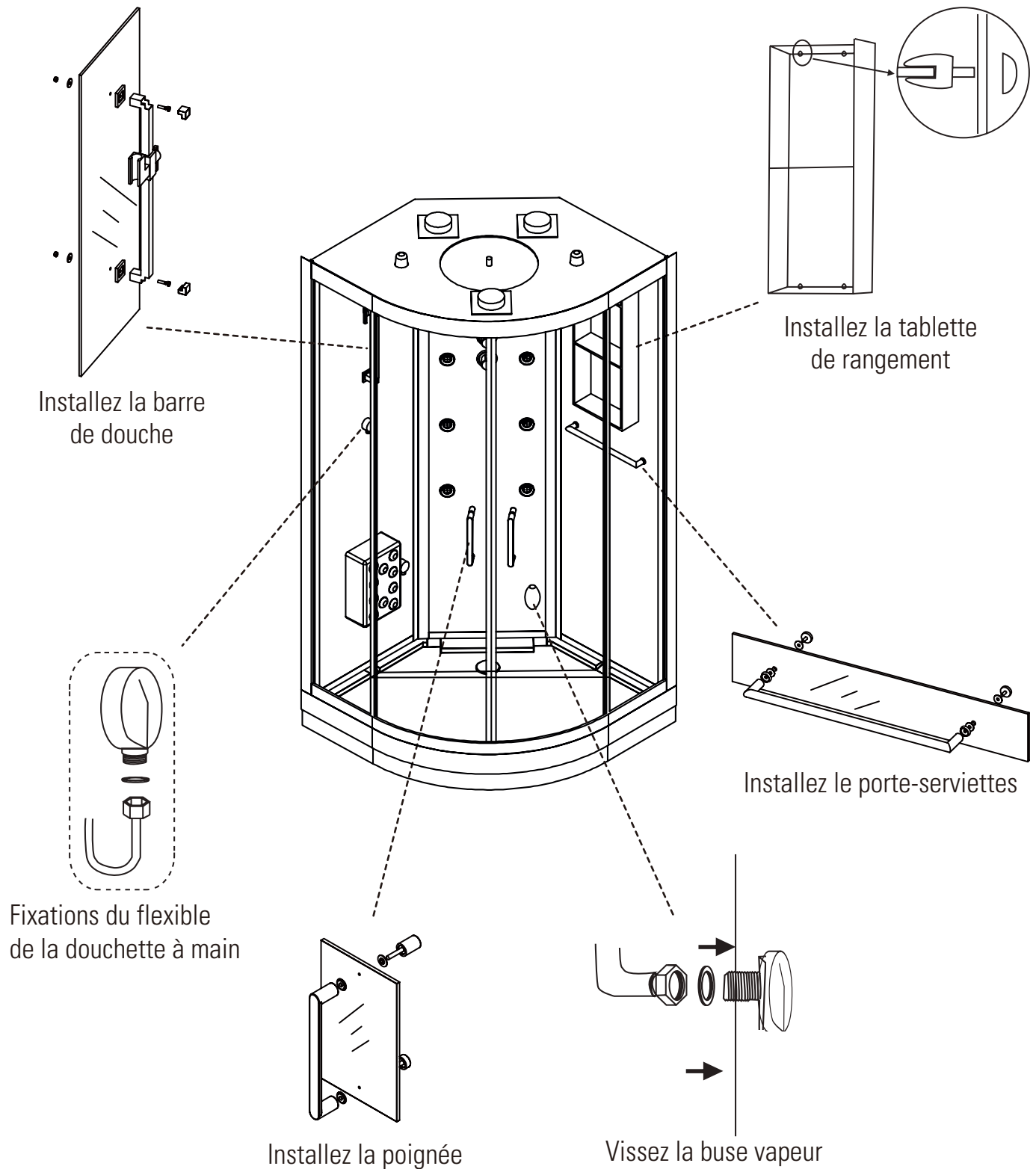
*** Important : En fin de montage, un plombier professionnel devra appliquer un joint silicone depuis l'intérieur de la cabine :**

- en périphérie du receveur,
- en périphérie du toit.

ATTENTION : Laissez le silicone sécher 24 heures avant d'utiliser la douche.

6_Installation des accessoires

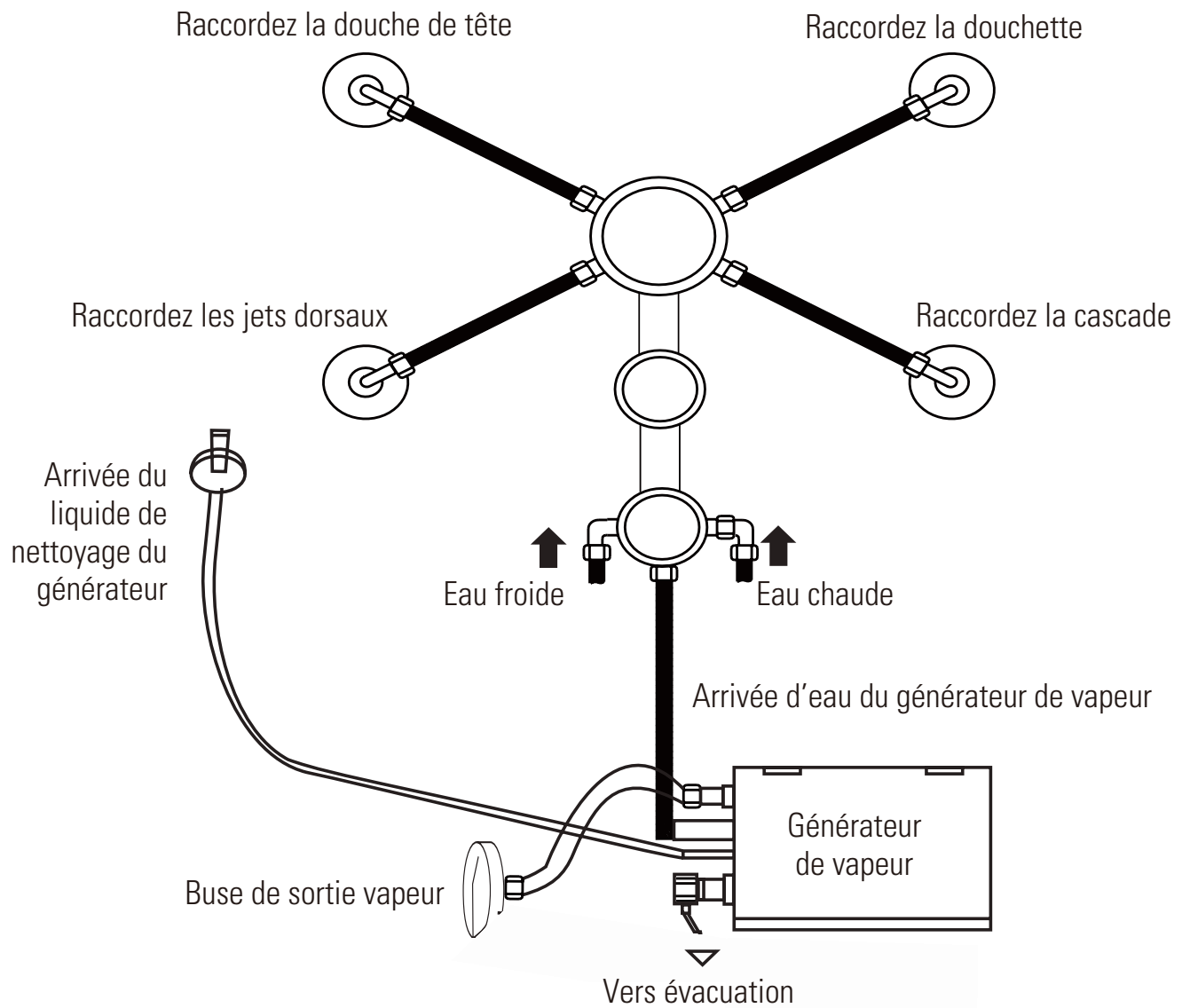
Installez les différents accessoires l'aide des indications schématisées ci-dessous :



7_Schéma des raccordements hydrauliques

Attention : les connexions hydrauliques doivent toutes être resserrées avant mise en eau et testées avant mise en place définitive de la cabine.

Il est fortement conseillé d'ajouter une vanne d'arrêt d'urgence en amont des circuits d'eau.

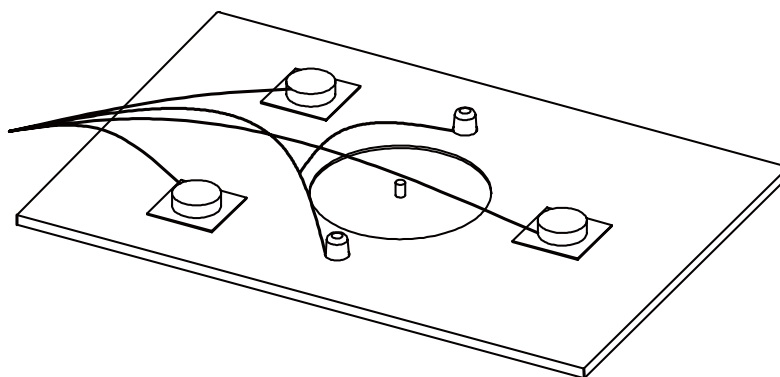


8_Réparation/Remplacement

Les opérations de réparation et de remplacement doivent être réalisées par un électricien qualifié ou par un plombier professionnel le cas échéant dans le strict respect des mesures de sécurité et des normes en vigueur.

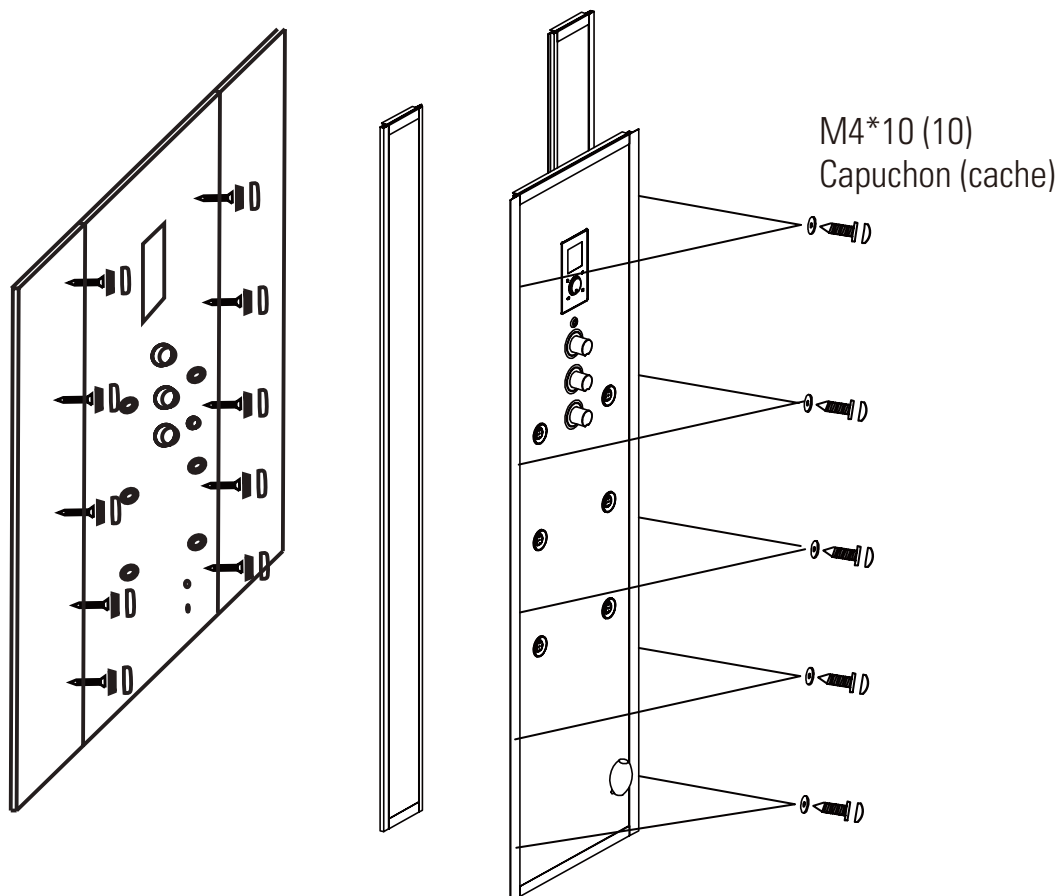
Les arrivées d'eau et d'électricité doivent être coupées avant toute réparation et les procédures correctes doivent être suivies.

1. Déconnectez/Desserrez les raccordements de la douche de tête, du ventilateur, de la lumière, de l'enceinte et de l'ozone sur le toit de la cabine. Dévissez les vis du toit et de la paroi arrière.



2. Dévissez la paroi arrière puis retirez-la délicatement

Cette opération simple permet d'accéder facilement au bloc technique en cas d'intervention.



3. Réparez/Remplacez.

4. Assemblez et testez avant toute utilisation.

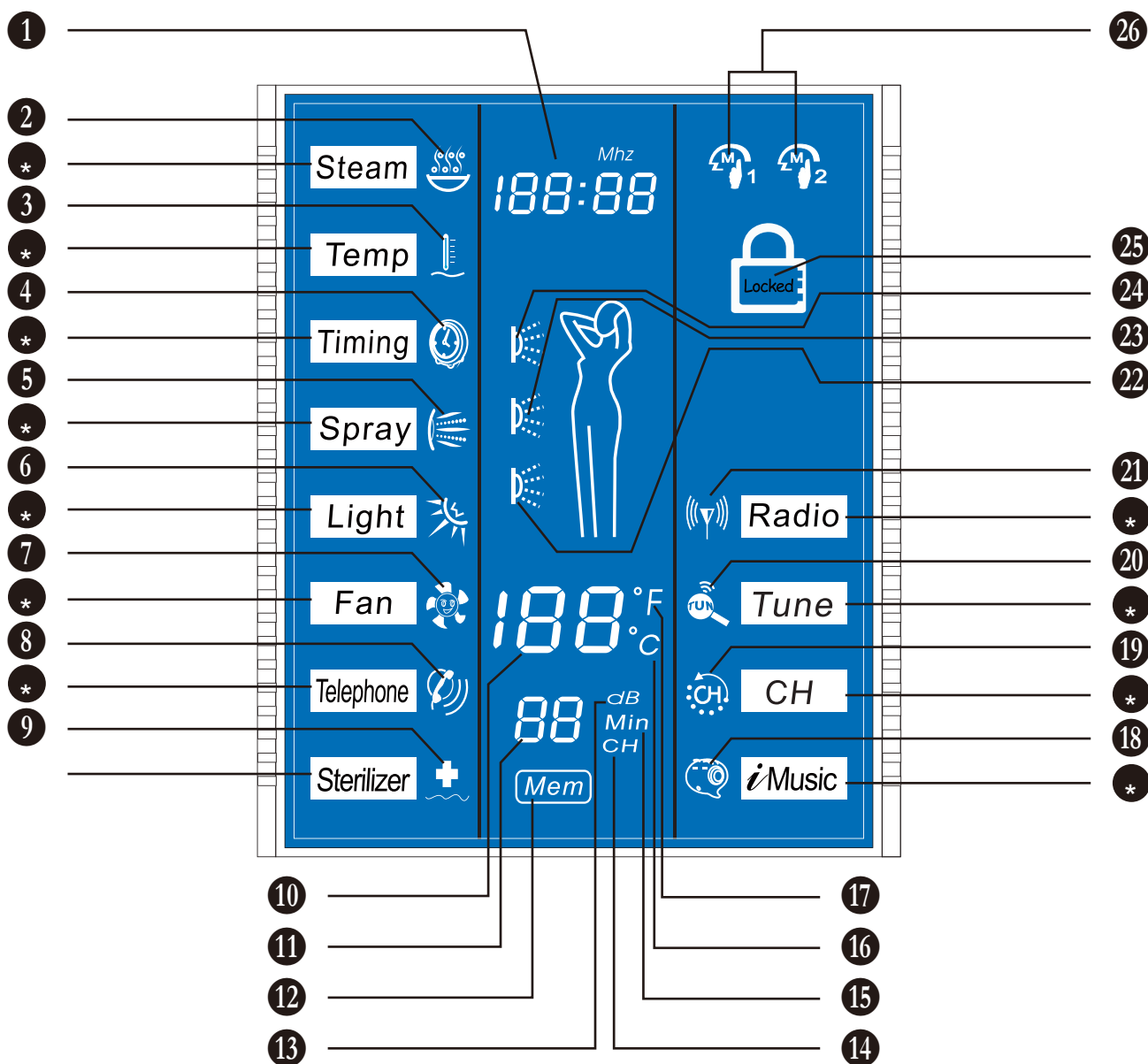
9_Instructions d'utilisation du système S198

9.1_Fonctionnement général



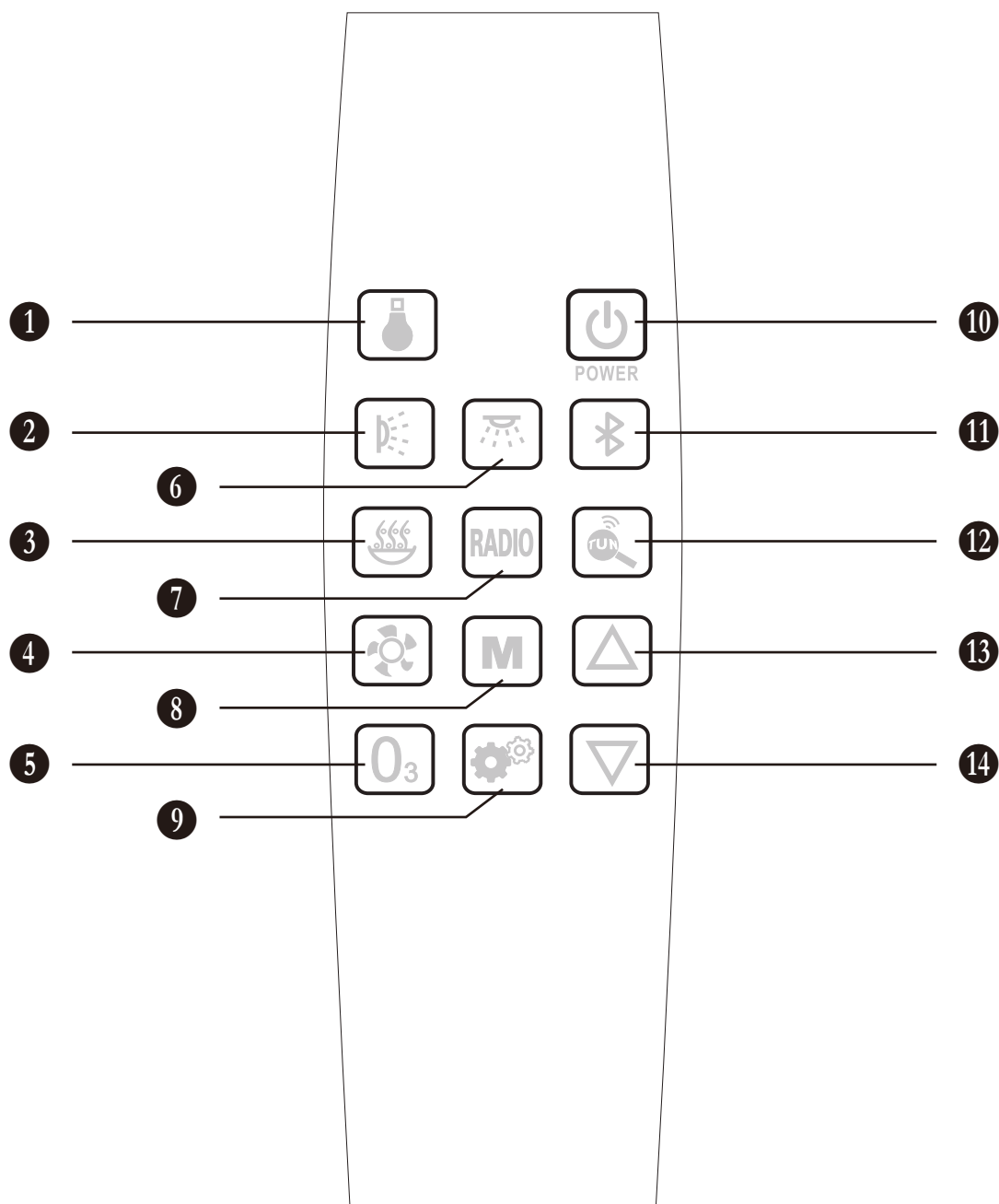
- | | |
|-----------------------|----------------------|
| ① Écran LCD | ④ Contrôle du volume |
| ② Bouton Marche/Arrêt | ⑤ Chanson précédente |
| ③ Sélecteur | ⑥ Chanson suivante |

9.2_Détail des fonctions tactiles



- | | | |
|--|--|----------------------------|
| * Curseur | 10 Indication de la température | 19 Changement de station |
| 1 Indication de fréquence radio | 11 Affichage du volume, des minutes, de la station | 20 Recherche de station |
| 2 Vapeur | 12 Indication de la station mémorisée | 21 FM |
| 3 Réglage de la température de la vapeur | 13 Indication du volume | 22 Jets inférieurs |
| 4 Réglage de durée de génération de vapeur | 14 Indication de la station | 23 Jets inférieurs |
| 5 Spray : jets massants | 15 Indication des minutes | 23 Jets centraux |
| 6 Éclairage | 16 Indication de la température (Celsius) | 24 Jets supérieurs |
| 7 Ventilateur | 17 Indication de la température (Fahrenheit) (aucun) | 25 Verrouillage du clavier |
| 8 Répondre au téléphone | 18 Bluetooth | 26 2 modes de raccourci |
| 9 Désinfection | | |

9.3_Télécommande



- ① Fonction Éclairage
- ② Fonction Jets massants
- ③ Fonction Vapeur
- ④ Fonction Ventilateur
- ⑤ Fonction Ozone
- ⑥ *Touche non utilisée*
- ⑦ Fonction Radio

- ⑧ Fonction Mémorisation de station
- ⑨ Fonction Réglages
- ⑩ Fonction Marche/arrêt
- ⑪ Fonction Bluetooth
- ⑫ Fonction Bascule radio/morceaux
- ⑬ Fonction Suivant
- ⑭ Fonction Précédent

Remarques :

- Veuillez à lire l'ensemble des consignes ci-dessous avant utilisation du panneau de contrôle et de sa télécommande.
- Le panneau émet un son dès qu'il est sous tension.

10_Consignes d'utilisation fonctionnelle



10.1_Allumer/Éteindre et déverrouiller le panneau

1. Allumage :



Touchez  sur le panneau. Appuyez sur le bouton  de la télécommande pour mettre le système en marche.

Le sélecteur et l'écran LCD s'allument et l'écran affiche la température actuelle. Le système démarre automatiquement un compte à rebours d'une heure et allume la lumière située au plafond.


2. Extinction :

Lorsque le système est en fonctionnement et déverrouillé, touchez  sur le panneau ou appuyez sur le bouton  de la télécommande pour l'éteindre. Il cesse également de fonctionner si le compte à rebours arrive à 0.

3. Verrouiller/Déverrouiller le panneau :













Lorsque le système est en fonctionnement, le panneau est verrouillé s'il n'est pas utilisé pendant 30 secondes et l'icône  de l'écran LCD s'allume. Appuyez sur le sélecteur pour déverrouiller le panneau. L'icône  disparaît et toutes les touches du panneau deviennent disponibles.

10.2_Consignes d'utilisation


Après le démarrage, le curseur est positionné par défaut sur **Steam** . Tournez le sélecteur pour déplacer le curseur. Une fois que le curseur est passé sur une fonction, appuyez sur le sélecteur ou sur les touches de la télécommande pour activer/désactiver rapidement la fonction en question. Les icônes s'allument lors du démarrage des fonctions et s'éteignent lors de leur désactivation.


10.3_Consignes de fonctionnement

Réglage des fonctions Vapeur, Température et Durée




- Déplacez le curseur sur **Steam** , appuyez sur le sélecteur ou appuyez quelques instants sur le bouton  de la télécommande pour démarrer la fonction Bain de vapeur. Après le démarrage, l'icône  s'allumera, et clignotera en cas de manque d'eau. Appuyez à nouveau sur le sélecteur ou sur le bouton  de la télécommande pour désactiver la fonction Vapeur. Une fois la fonction Vapeur activée, le générateur de vapeur s'éteint automatiquement dès que la température de la vapeur atteint la valeur définie. Il s'enclenche à nouveau si la température de la vapeur passe en dessous de cette valeur.
- La température par défaut de la vapeur est de 45 °C et la durée par défaut s'élève à 45 minutes.
- Réglage de la température du bain de vapeur : après avoir allumé le générateur de vapeur, déplacez le curseur sur **Temp** , appuyez sur le sélecteur ou appuyez quelques instants sur le bouton  de la télécommande pour démarrer le mode Réglage de la température. Lorsque l'icône °C clignote, tournez le sélecteur pour régler la température ou appuyez sur le bouton  de la télécommande pour l'augmenter ou sur  pour la diminuer. Plage de réglage de la température : 25 ~ 60 °C.
- Réglage de la durée : après avoir allumé le générateur de vapeur, déplacez le curseur sur **Timing** , appuyez sur le sélecteur ou appuyez quelques instants sur le bouton  de la télécommande pour démarrer le mode Réglage de la température, puis appuyez de nouveau pendant quelques instants pour démarrer le mode Réglage de la durée. Lorsque l'icône clignote, tournez le sélecteur pour régler la durée ou appuyez sur le bouton  de la télécommande pour l'augmenter ou sur  pour la diminuer. Plage de durée : 5 ~ 50 min.
- Les réglages de durée et de température prennent automatiquement effet en trois secondes, le système quitte alors le mode de réglage de l'heure et de la température.
- Évacuation : cinq minutes après l'extinction du système, le réservoir de vapeur évacue l'eau pendant trois minutes.

Fonction SPRAY : Jets de massage - IMPORTANT : fonctionne si la molette du mitigeur est placé sur JETS

Déplacez le curseur sur **Spray**  et appuyez sur le sélecteur. La première pression déclenchera les jets supérieurs, la deuxième les jets centraux et la troisième les jets inférieurs. La quatrième pression déclenche quant à elle le cycle automatique de jets, du haut vers le bas. Il y a un décalage d'une seconde avant que ne débute la vaporisation de tête. La cinquième pression arrête la vaporisation.

En mode cyclique, le type de vaporisation change toutes les cinq secondes. Si vous utilisez la télécommande pour contrôler la vaporisation, appuyez quelques instants sur le bouton  La première pression déclenchera la vaporisation supérieure, la deuxième la vaporisation centrale et la troisième la vaporisation inférieure. La quatrième pression déclenche quant à elle le cycle automatique de vaporisations, du haut vers le bas, et la cinquième arrête la vaporisation.




Fonction Ventilateur d'extraction d'air

Déplacez le curseur sur **Fan**  et appuyez sur le sélecteur ou appuyez quelques instants sur le bouton  de la télécommande pour activer ou désactiver le ventilateur d'extraction d'air. L'icône  s'allume après le démarrage.

Éclairage













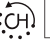

Déplacez le curseur sur **Light**  et appuyez sur le sélecteur ou appuyez quelques instants sur le bouton  de la télécommande pour allumer ou éteindre les lumières. L'icône  s'allume après l'activation.

Désinfection à l'ozone - IMPORTANT : Ne pas rester dans la cabine pendant la désinfection à l'ozone.

Lorsque le générateur de vapeur, la vaporisation, le ventilateur et le multimédia sont désactivés, déplacez le curseur sur **Sterilizer**  et appuyez sur le sélecteur ou appuyez quelques instants sur le bouton  de la télécommande pour activer ou désactiver l'ozone. Après son démarrage, l'icône  s'allume et toutes les autres fonctions sont désactivées, à l'exception de l'éclairage. L'émission d'ozone dure environ 10 minutes. Le ventilateur d'extraction d'air prend ensuite le relais automatiquement pendant approximativement 15 minutes.



Fonction Radio


Déplacez le curseur (⏏) **Radio** et appuyez sur le sélecteur ou appuyez quelques instants sur le bouton **RADIO** de la télécommande pour activer ou désactiver la fonction Radio. L'icône (⏏) s'allume après le démarrage.






- **Recherche de station** : après avoir activé la fonction Radio, déplacez le curseur sur  **Tune** et appuyez sur le sélecteur ou appuyez quelques instants sur le bouton  de la télécommande pour démarrer la fonction de recherche de stations. L'écran LCD affiche ensuite la station et l'icône « Fréquence » clignote. Tournez le sélecteur pour activer le tuner incrémental ou appuyez quelques instants sur les boutons  et  de la télécommande pour changer de station. Chaque palier équivaut à 0,1 MHz. En mode Radio, touchez  ou  pour démarrer la recherche automatique en avant ou en arrière ou appuyez sur le bouton  de la télécommande pour passer en mode Recherche de station puis appuyez sur le bouton  ou  pendant une seconde, ce qui démarrera la recherche automatique en avant ou en arrière jusqu'à ce qu'une station valide soit trouvée. Après avoir déverrouillé le panneau et quitté les réglages des fonctions, touchez  ou . Le curseur revient automatiquement sur  **Tune** et la recherche automatique en avant ou en arrière commence jusqu'à ce qu'une station valide soit trouvée.
- **Mémorisation des stations** : lorsqu'une station de radio a été trouvée (l'icône « fréquence radio » clignote), appuyez pendant deux secondes sur le sélecteur ou sur le bouton **M** de la télécommande pour enregistrer la fréquence en question. L'écran LCD affiche la fréquence et l'icône **Mem** clignote pendant deux secondes. Jusqu'à dix stations de radio peuvent ainsi être mémorisées.
- **Plage de fréquences** : 87,5 ~ 108,0 MHz.
- **Changement de station** : lorsque la radio est allumée et que le panneau est déverrouillé, déplacez le curseur sur  **CH**, appuyez sur le sélecteur, tournez-le ou appuyez quelques instants sur le bouton  de la télécommande pour changer de station et lire les programmes de la station de radio mémorisée.

Bluetooth

Activez la fonction Bluetooth. Le module Bluetooth se connectera au téléphone mobile cinq secondes plus tard. En revanche, il interrompra la connexion et refusera la demande de connexion si le système n'est pas en marche.

Déplacez le curseur sur  **iMusic** et appuyez sur le sélecteur ou appuyez quelques instants sur le bouton  de la télécommande pour activer ou désactiver la fonction Bluetooth.


Une fois le Bluetooth activé, l'icône  clignote en cas d'absence de connexion et s'affiche de manière dynamique en cas de connexion réussie. L'écran affiche « OFF » lorsque la musique s'arrête et « On » si la musique continue.

Après avoir activé le lecteur Bluetooth, appuyez quelques instants sur le bouton  du panneau pour passer au morceau suivant ou sur le bouton  pour revenir au morceau précédent. Si vous utilisez la télécommande pour changer de chanson, vous devez tout d'abord appuyer sur le bouton  pour changer de mode, puis sur  pour passer au morceau suivant et sur  pour revenir au morceau précédent.


Fonction Téléphone




Une fois le système allumé et le Bluetooth connecté avec succès, le curseur passe automatiquement sur l'icône « Téléphone », puis l'icône s'allume et **Telephone** clignote en cas d'appel entrant.


Appuyez sur le sélecteur pour répondre au téléphone, l'icône  s'affichera de manière dynamique. Appuyez ensuite sur le sélecteur pour raccrocher et le lecteur multimédia reviendra automatiquement à son état d'origine.

Pendant l'accès aux appels ou leur réception, le curseur peut uniquement alterner entre le téléphone et les fonctions non multimédia. Lorsque le curseur passe sur une icône hors téléphone, il revient automatiquement sur l'icône « Téléphone » sans action pendant cinq secondes. Les touches de contrôle multimédia de la télécommande seront désactivées si le téléphone sonne et pendant la réception d'appels. En cas d'appel entrant, touchez  pour le rejeter.

Contrôle du volume

En mode Radio et Bluetooth, touchez  sur le panneau pour accéder au mode de réglage du volume. L'icône **dB** clignotera sur l'écran LCD. Tournez le sélecteur pour régler le volume.

Patiencez trois secondes ou appuyez sur le sélecteur pour quitter le mode de réglage du volume. En mode Radio ou Bluetooth, si vous utilisez la télécommande pour régler le volume, appuyez quelques instants sur le bouton  pour accéder au mode de réglage du volume si le générateur de vapeur est désactivé, puis appuyez sur  ou  pour augmenter ou diminuer le volume.

Si le générateur de vapeur est en marche, appuyez quelques instants sur le bouton  de la télécommande pour accéder au mode de réglage de la température de la vapeur, appuyez à nouveau pour passer au mode de réglage d'émission de vapeur puis appuyez une nouvelle fois pour régler le volume. Une quatrième pression permettra de revenir au réglage de la température de la vapeur. L'écran LCD commence à clignoter lorsque le système entre en mode de réglage du volume.

11_Code d'erreur

Affichage sur l'écran digital	Nom de l'erreur	Cause	Description
E4 E10	Problème d'arrivée d'eau	A. Le robinet général est fermé B. Problème du système de contrôle du robinet d'arrivée C. Problème de détection du niveau d'eau	Une fois la fonction Vapeur activée, le système ouvre l'arrivée d'eau s'il détecte un niveau d'eau insuffisant. Si le système indique qu'il n'y a pas d'eau après dix secondes ou si le réservoir n'est toujours pas rempli après une minute, le système signale une erreur « E4 » ou « E10 » et désactive la fonction Vapeur ainsi que le robinet d'arrivée.
E16	Anomalie de température	A. Problème du circuit de détection de la température B. Problème du capteur de température	Si le système est allumé, il affiche l'erreur « E16 » et désactive la fonction Vapeur. Coupez l'alimentation électrique et contrôlez le capteur de température ainsi que les lignes associées.
E18	Erreur de communication	A. Court-circuit ou circuit ouvert dans la ligne de communication B. Erreur du circuit d'attaque de communication C. Problème au niveau du port E/S du processeur	Lors de l'utilisation normale, si le panneau et le boîtier d'affichage rencontrent des problèmes de communication pendant cinq secondes consécutives, le système affiche l'erreur « E18 » et désactive automatiquement toutes les charges externes. Vérifiez que les câbles sont correctement branchés.

12_Paramètres et détails de l'alimentation électrique

Conditions et caractéristiques				
Tension nominale	240 V CA			
Intensité nominale	16 A			
Résistance d'isolement	>20 MΩ			
Fréquence nominale	50 / 60 HZ			
Puissance nominale	3 060 W			
Niveau d'étanchéité	IPX5			
Paramètres de configuration de charge				
Catégorie de charge	Tension de charge nominale	Fréquence de charge nominale	Puissance de charge nominale	Autre
Vapeur	240 V CA	50 HZ-60 HZ	3 000 W	---
Éclairage	12 V CC	---	10 W	---
Ventilateur	12 V CC	---	5 W	---
Vanne à solénoïde (électrovanne)	12 V CC	---	6X5 W	---
Enceinte	---	---	8 Ω/10 W	---
Ozone	12 V CC	---	5 W	---
Taille du boîtier de commande				
Panneau de commande	L x l x H = 177 x 105 x 20 (mm)			
Boîtier de commande électrique	L x l x H = 195 x 135 x 75 (mm)			

- Nous respectons les exigences générales et les normes relatives aux produits en matière de sécurité des appareils électriques destinés à une utilisation domestique ou similaire.



Archipel[®]

Archipel[®] - Marque française
Wellness Online - Tous droits réservés