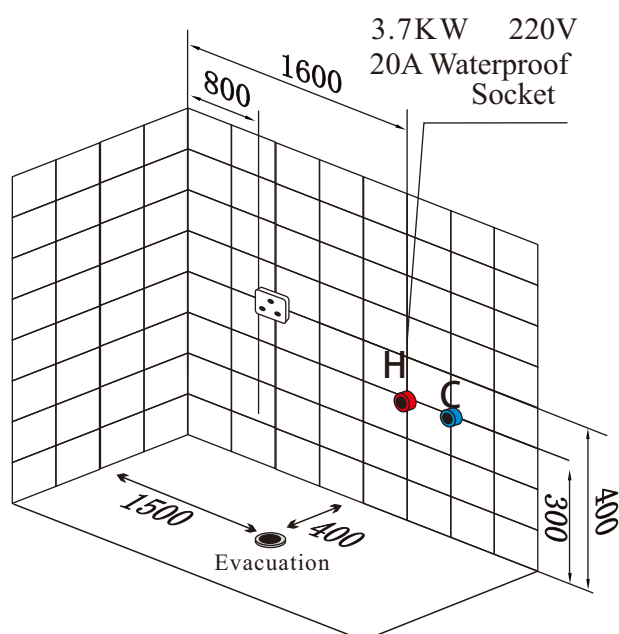
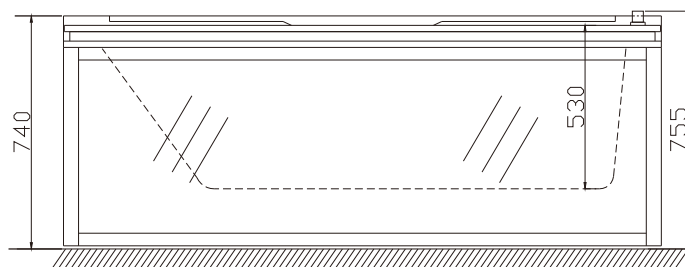
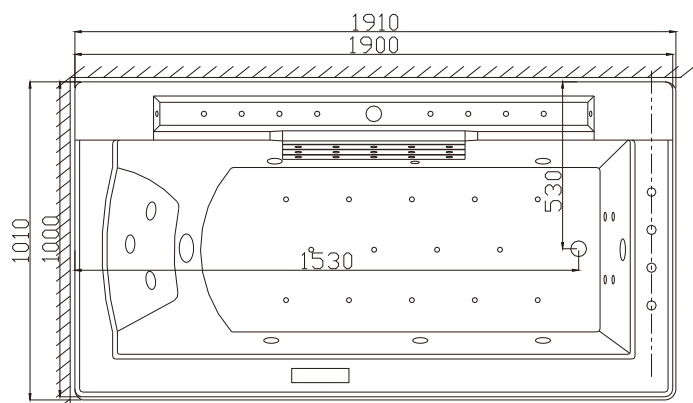


Balnéo Archipel - Schéma de préparation

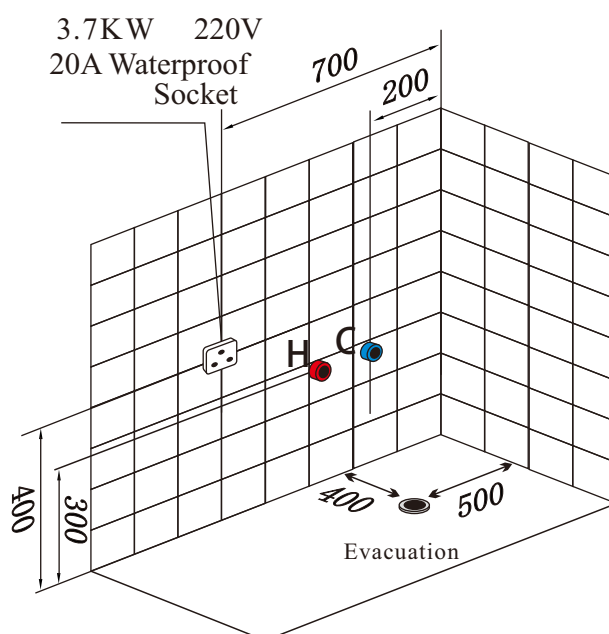
Modèle: **ZEN-SPA-SOLO**

Dimensions : **1910*1010*770mm**

Archipel®



ZEN-SPA-SOLO (L)



ZEN-SPA-SOLO (R)



• Dimensions indicatives (bonde fournie avec un tuyau souple permettant de rejoindre une évacuation qui ne serait pas exactement à l'emplacement défini).

• Diamètre de la bonde : 40 mm

• Hauteur entre la bonde et le sol : ≈ 30 mm