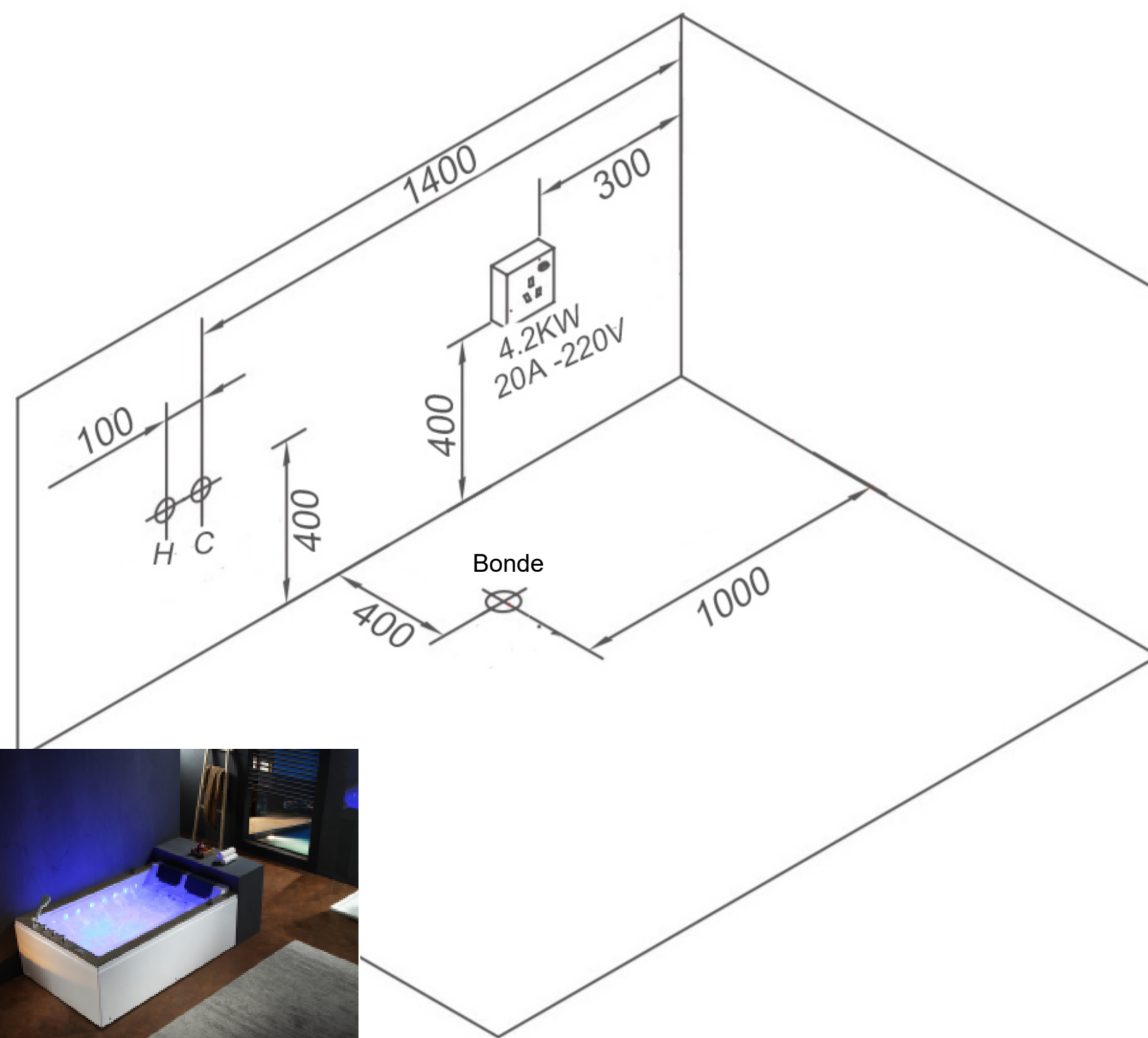
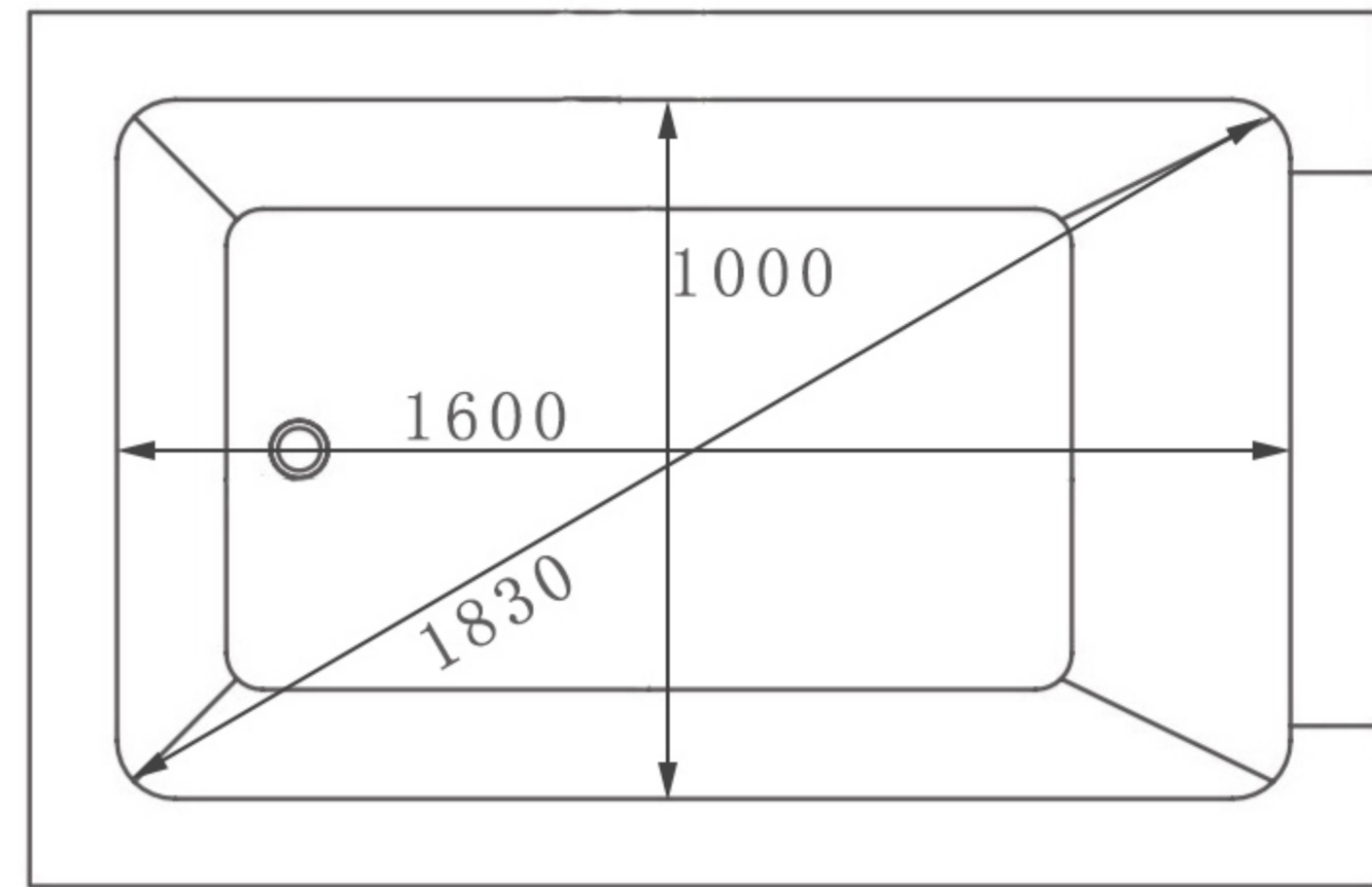
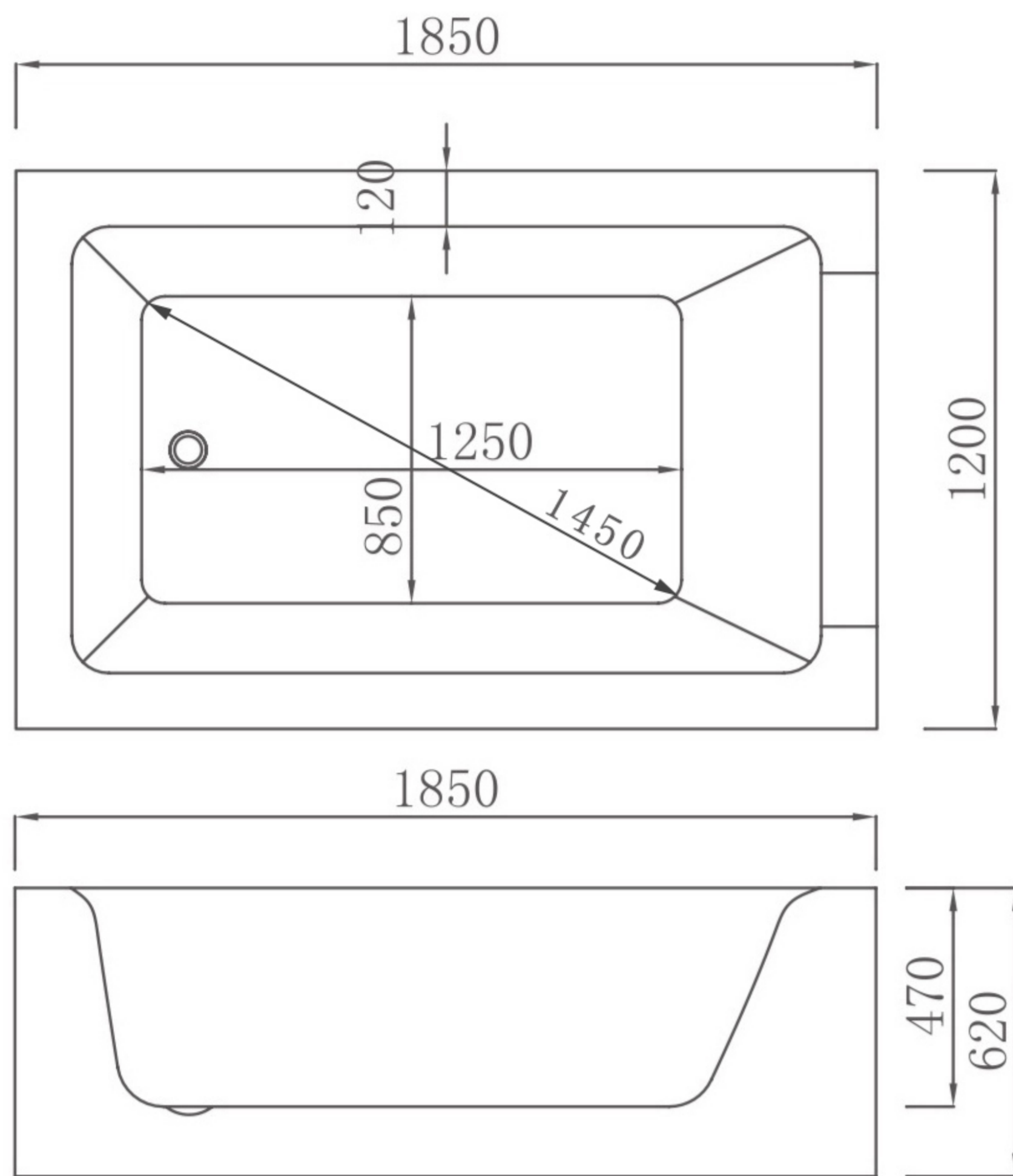


# Balnéo Archipel - Schéma de préparation

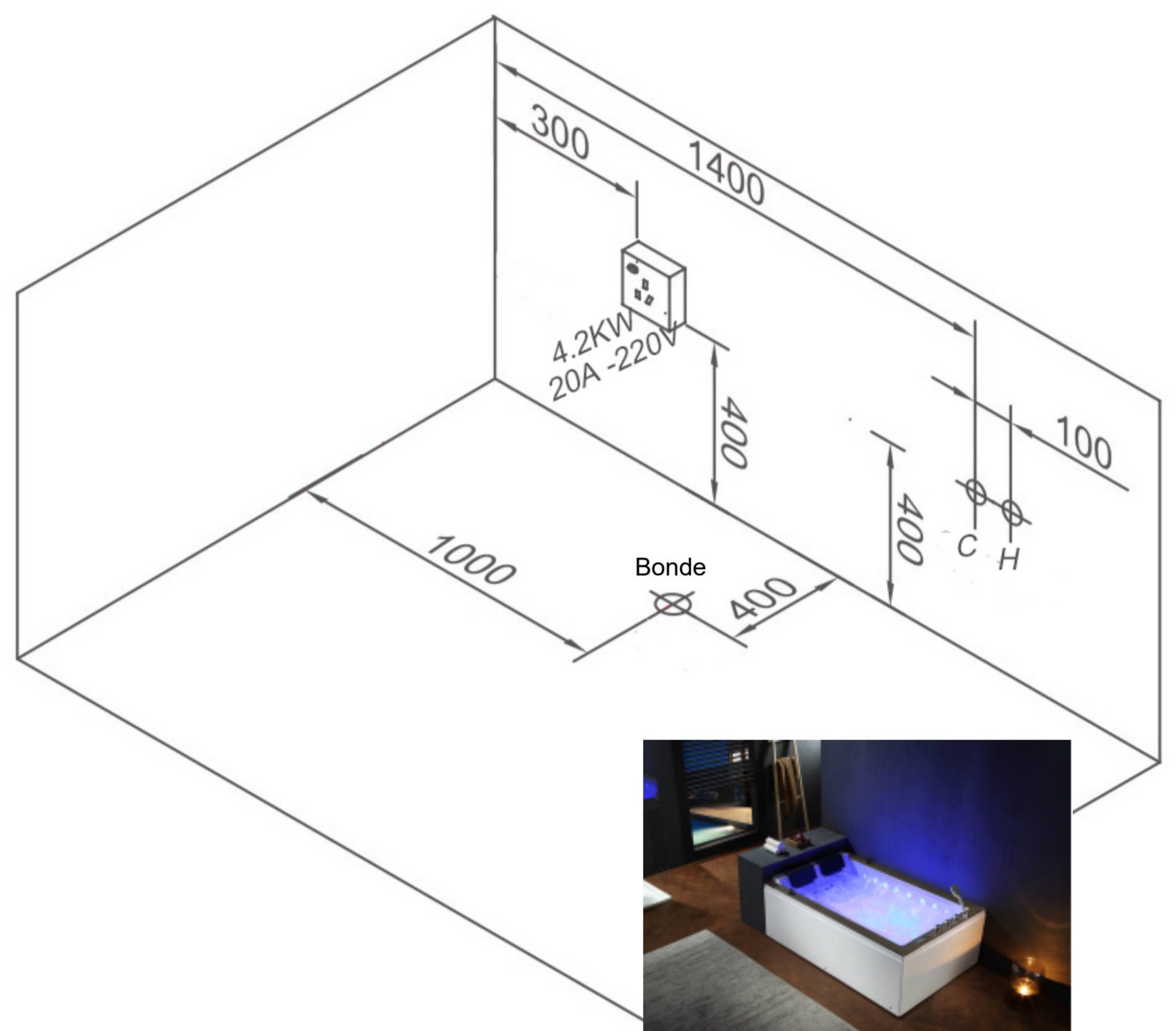
Modèle: **LORD DUO** (J-M8201)

Dimensions : 1850\*1200\*670mm

Archipel®



**LORD DUO Gauche (L)**



**LORD DUO Droite (R)**

- Dimensions indicatives (bonde fournie avec un tuyau souple permettant de rejoindre une évacuation qui ne serait pas exactement à l'emplacement défini).
- Diamètre de la bonde : 40 mm
- Hauteur entre la bonde et le sol : ≈ 30 mm