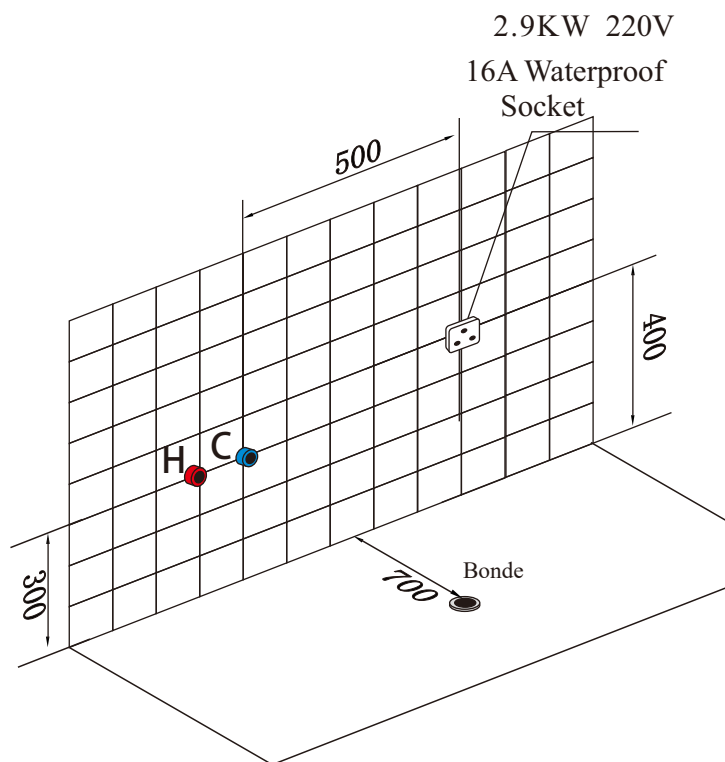
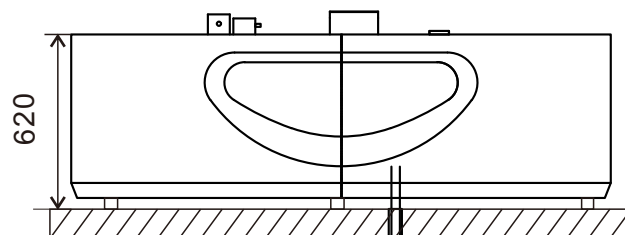
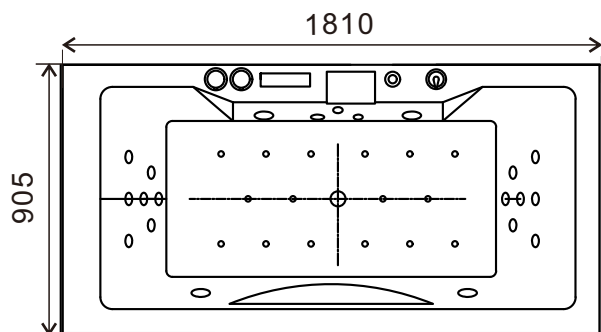


Balnéo Archipel - Schéma de préparation

Modèle: **RIVIERA-CONCEPT**

Dimensions : **1805*905*620mm**

Archipel®



RIVIERA-CONCEPT

- Dimensions indicatives (bonde fournie avec un tuyau souple permettant de rejoindre une évacuation qui ne serait pas exactement à l'emplacement défini).
- Diamètre de la bonde : 40 mm
- Hauteur entre la bonde et le sol : ≈ 30 mm