

FAUTEUIL INFRAROUGE

BOREAL® LOUNGE IR

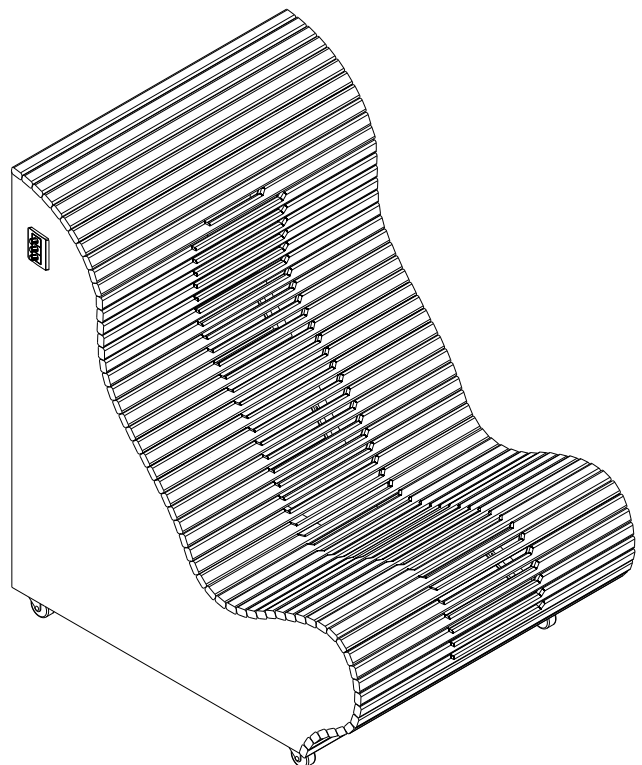
NOTICE D'UTILISATION

Pour votre plus grand plaisir
ce produit est livré déjà monté ;)



Modèle : Lounge IR

- Dimensions extérieures : 1023×800×1137 mm
- Éléments chauffants : 5 émetteurs infrarouge de 100W
- Plage de tension nominale : AC90 V ~ 250 V 50 Hz/60 Hz.
- Puissance nominale : 500 W.
- Courant nominal (pour AC220V ~ 250 V, 50 HZ) : 2,5 A.
- Courant nominal (pour AV90 V ~ 120 V, 60 HZ) : 4,6 A.
- Fréquence nominale : 50 HZ/60 HZ.
- Résistance à la terre : $\leq 0,2 \text{ m}\Omega$
- Plage de température : 28 °C ~ 60 °C



1. lattes de bois

2. Panneau arrière

3. Cadre en bois 01

4. Petite planche

5. Variateur

6. Marche / Arrêt

7. Paroi latérale

8. Planche intermédiaire

9. Planche interne

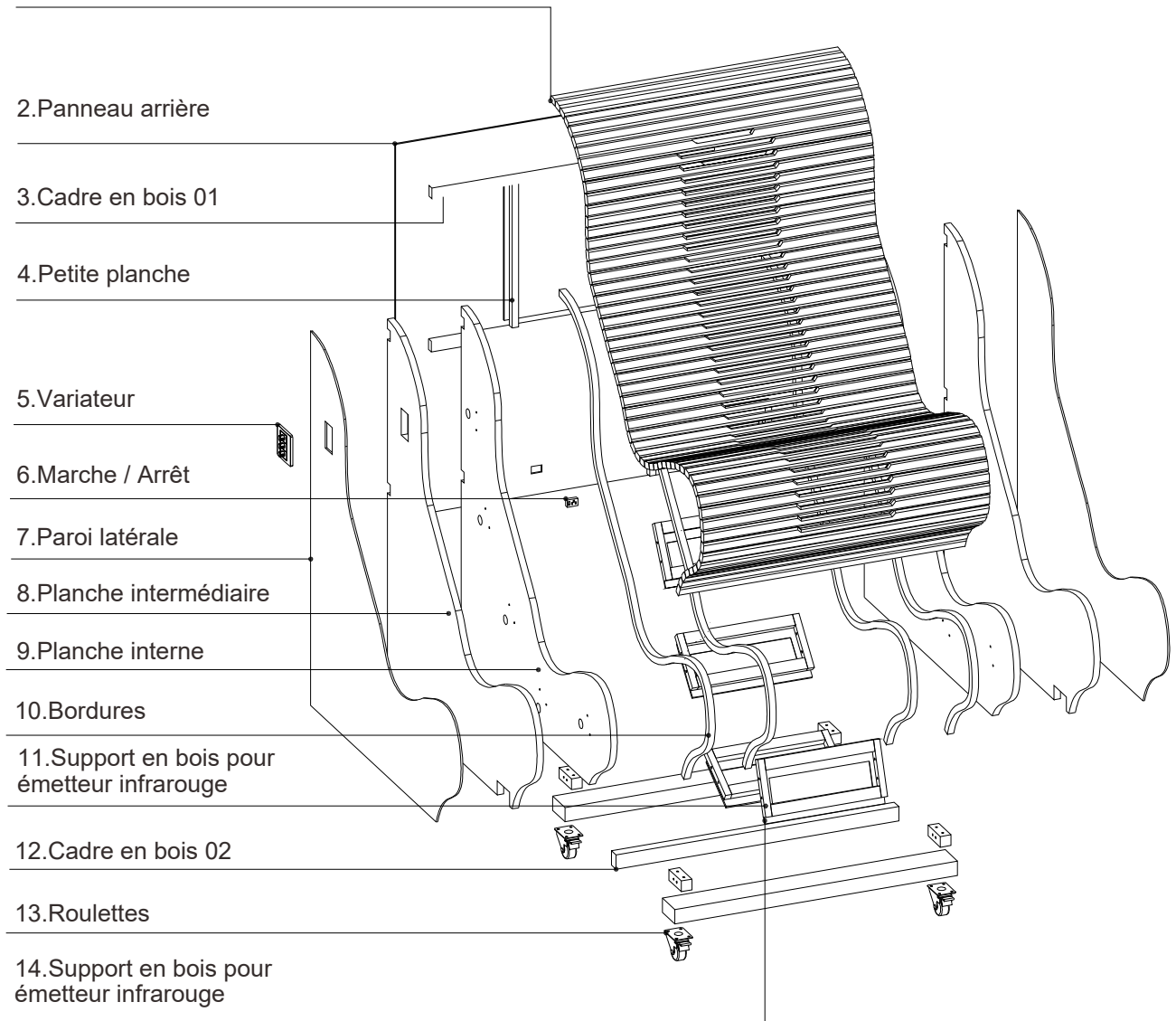
10. Bordures

11. Support en bois pour émetteur infrarouge

12. Cadre en bois 02

13. Roulettes

14. Support en bois pour émetteur infrarouge



FONCTIONNEMENT



1. Variateur de puissance pour la nuque
2. Variateur de puissance pour le dos
3. Variateur de puissance pour le fessier

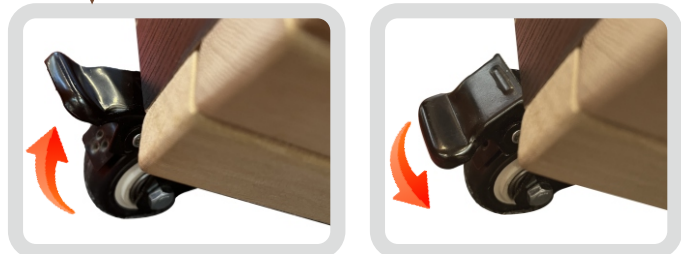


● Bouton Marche / arrêt

Connectez d'abord le câble d'alimentation, puis appuyez sur cette touche pour allumer/éteindre.

Système de roulettes

Pressez sur le frein pour bloquer la roulette

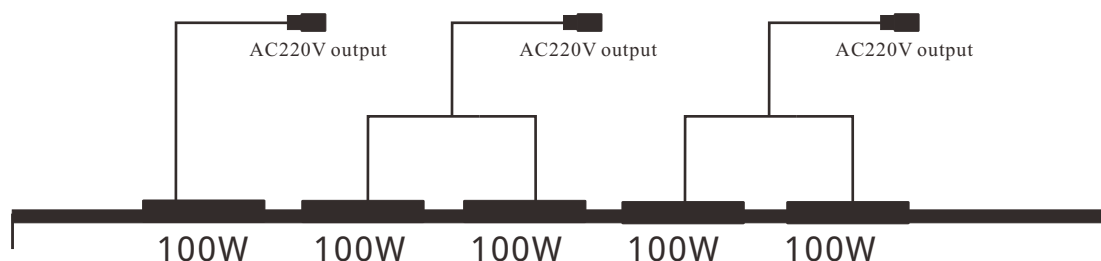


Roues silencieuses antidérapantes et résistantes à l'usure

ATTENTION

- Ce produit est conçu pour fonctionnement à l'intérieur d'une habitation uniquement.
- Ce produit ne doit pas être placé dans un sauna, dans un hammam ou dans une douche, mais uniquement dans une pièce normalement chauffée (16 - 21°C) et correctement ventilée.
- En cas de sensation de gêne ou de trop forte chaleur, le variateur doit être utilisé pour diminuer la chaleur de la zone inconfortable.
- En cas d'irritation, maladie de la peau, maladie cardiaque ou en cas de doute, toujours consulter son médecin traitant pour avis médical avant utilisation.
- Pratiquer des séances de 5 à 20 minutes maximum. 3 à 4 fois par semaine maximum.
- Ce produit est déconseillé aux femmes enceintes sans accord préalable du médecin traitant, ainsi qu'aux enfants de moins de 12 ans.
- Les mineurs de plus de 12 ans peuvent utiliser ce produit sous la surveillance d'un adulte.
- L'usage de la serviette n'est possible qu'au niveau supérieur de la tête (coussin), ainsi placée au dessus de l'émetteur infrarouge prévu pour la nuque.

Schéma du câble de connexion



SCHEMA DE CONNEXION DES CÂBLES INFRAROUGE



DANGER!

Risque de choc électrique, avant toute connexion électrique, assurez-vous que l'alimentation principale est coupée à partir du disjoncteur de la maison.

AVERTISSEMENT!

Tous les travaux électriques doivent être effectués par un électricien qualifié et doivent être conformes aux normes en vigueur. Le raccordement sur une prise reliée à la terre est obligatoire.

Consigne de sécurité et d'entretien

- Utilisez régulièrement un chiffon doux pour essuyer les traces de poussière et de sueur
- Utilisez un sèche-cheveux pour souffler les cheveux, les squames et la poussière qui se trouvent à la surface des émetteurs infrarouges.
- En cas de maintenance, assurez-vous de débrancher d'abord l'alimentation et ne démontez pas le verre de protection des émetteurs infrarouge sans y avoir été au préalable invité par le service technique.
- Si les utilisateurs n'utilisent pas ce produit pendant une longue période, veuillez débrancher la fiche d'alimentation.