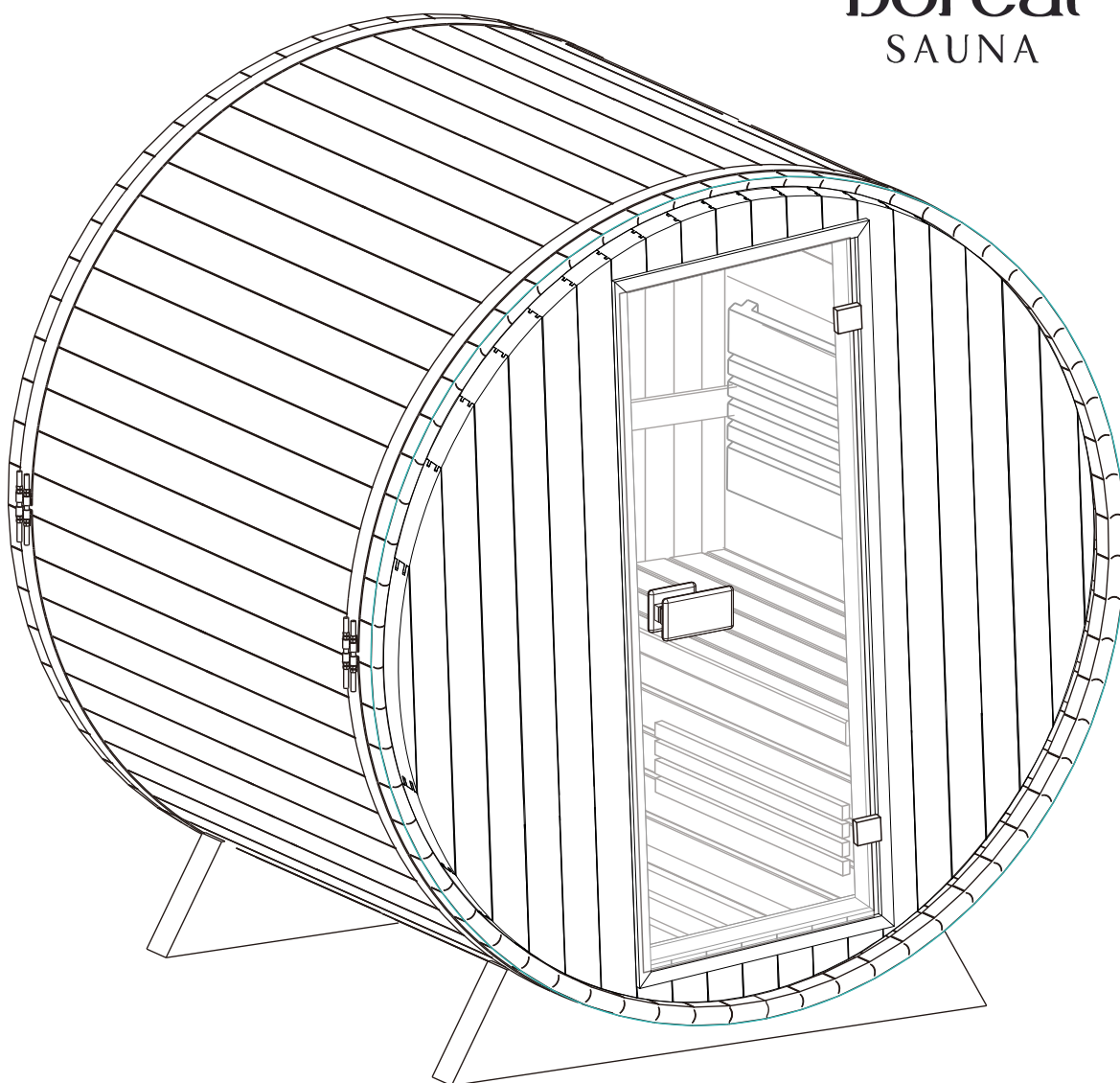


Boreal BARIL

Notice d'installation

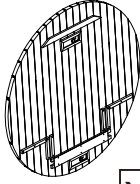
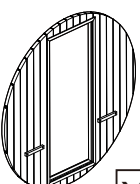
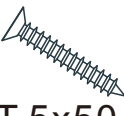
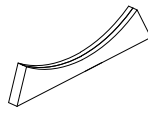
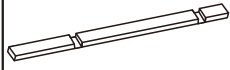


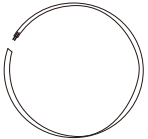
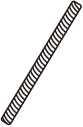


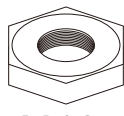
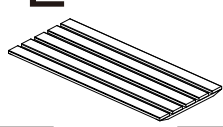
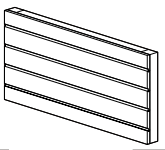
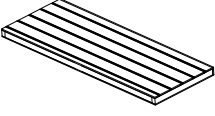
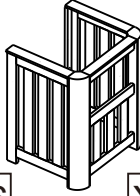
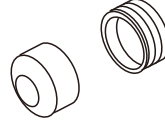


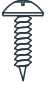
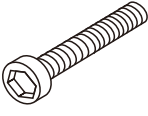

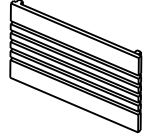

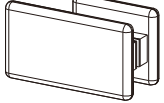
Sauna d'extérieur

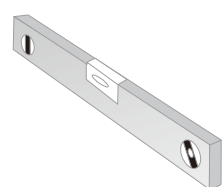
Dimensions 1800X1800X1900mm



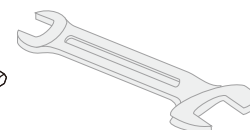
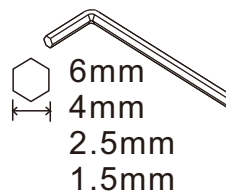
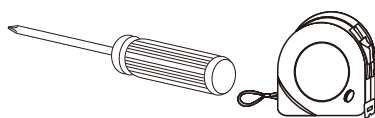
Information électrique selon poêle choisi (Puissance conseillée :8000 watts)

Se référer à la notice du poêle électrique.

D  01 X1	C  02 X1	F  ST 5x50 03 X20	F  04 X2	A  05 X32	 ST 4x25 06 X6
B  07 X32	F  5650MM 08 X3	F  M12*180mm 09 X6	F  ϕ 12mm 10 X6	F  ϕ 12mm 11 X6	F  M12 12 X12
E  13 X1	E  14 X2	F  15 X2	F  16 X1	F  17 X2	F  ϕ 10mm 18 X3
F  ϕ 8mm 19 X7	F  ST 4x12 20 X10	F  M 4x45 21 X2	F  ST 4x35 22 X18	E  23 X2	F  24
F  25 X1					






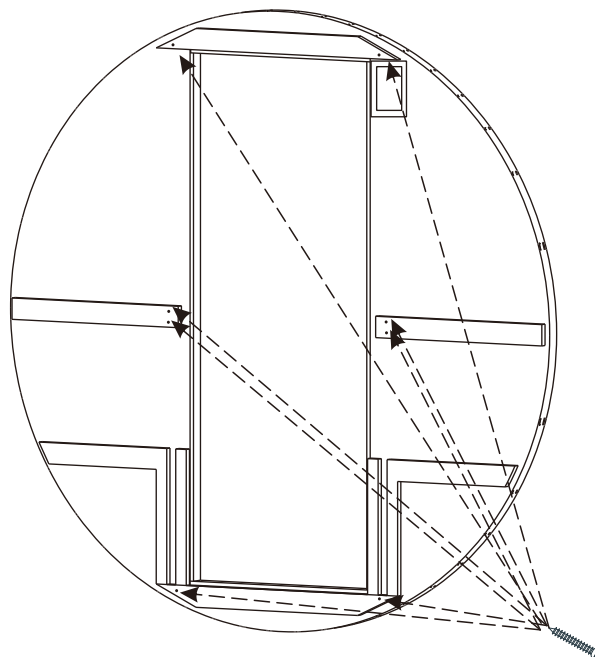
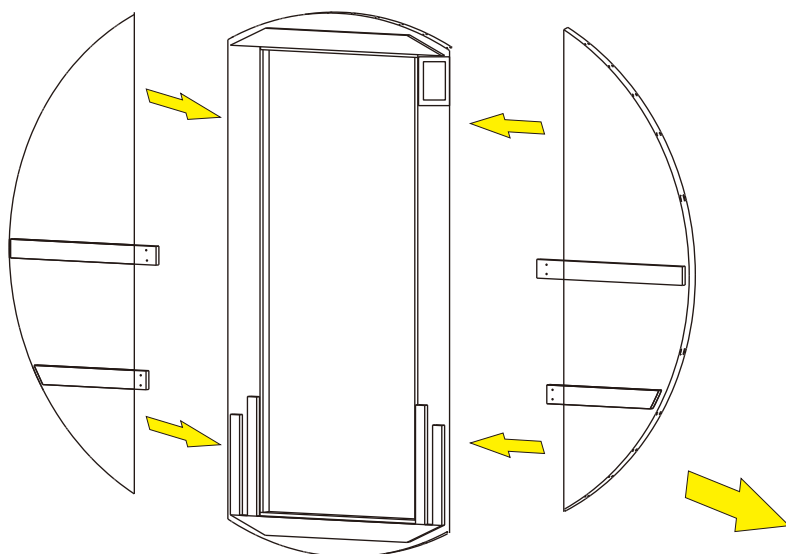
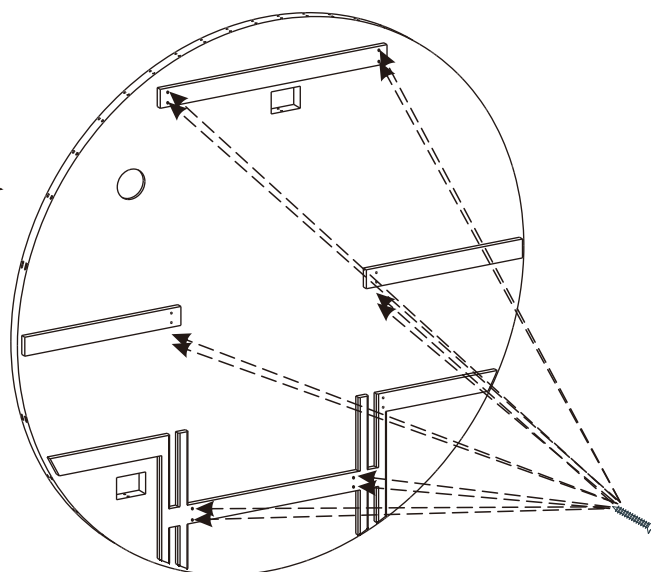
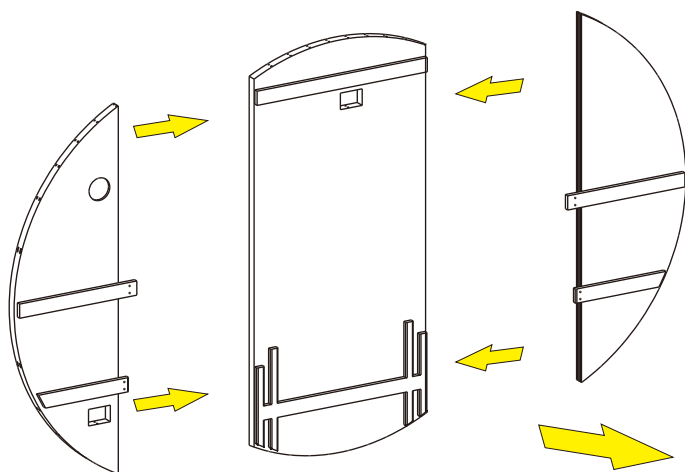
Spirit level



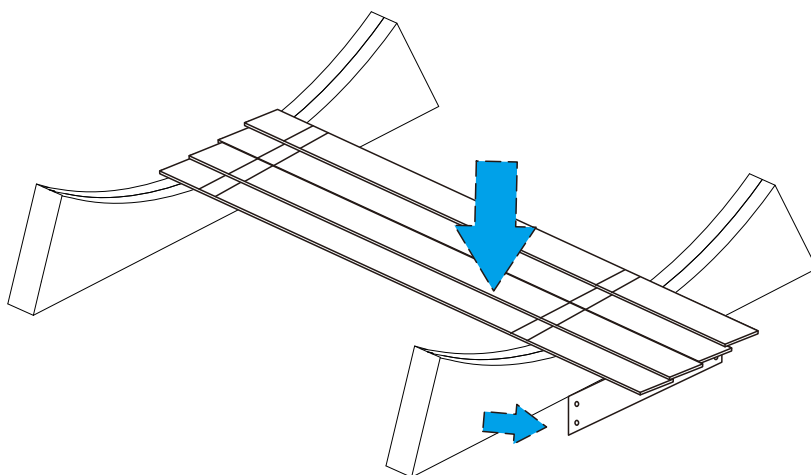
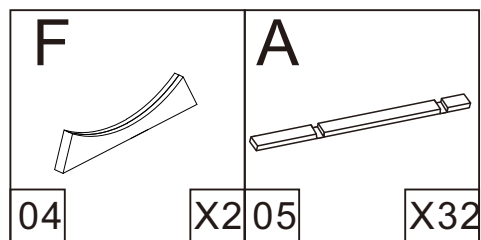
19mm

Etape:01

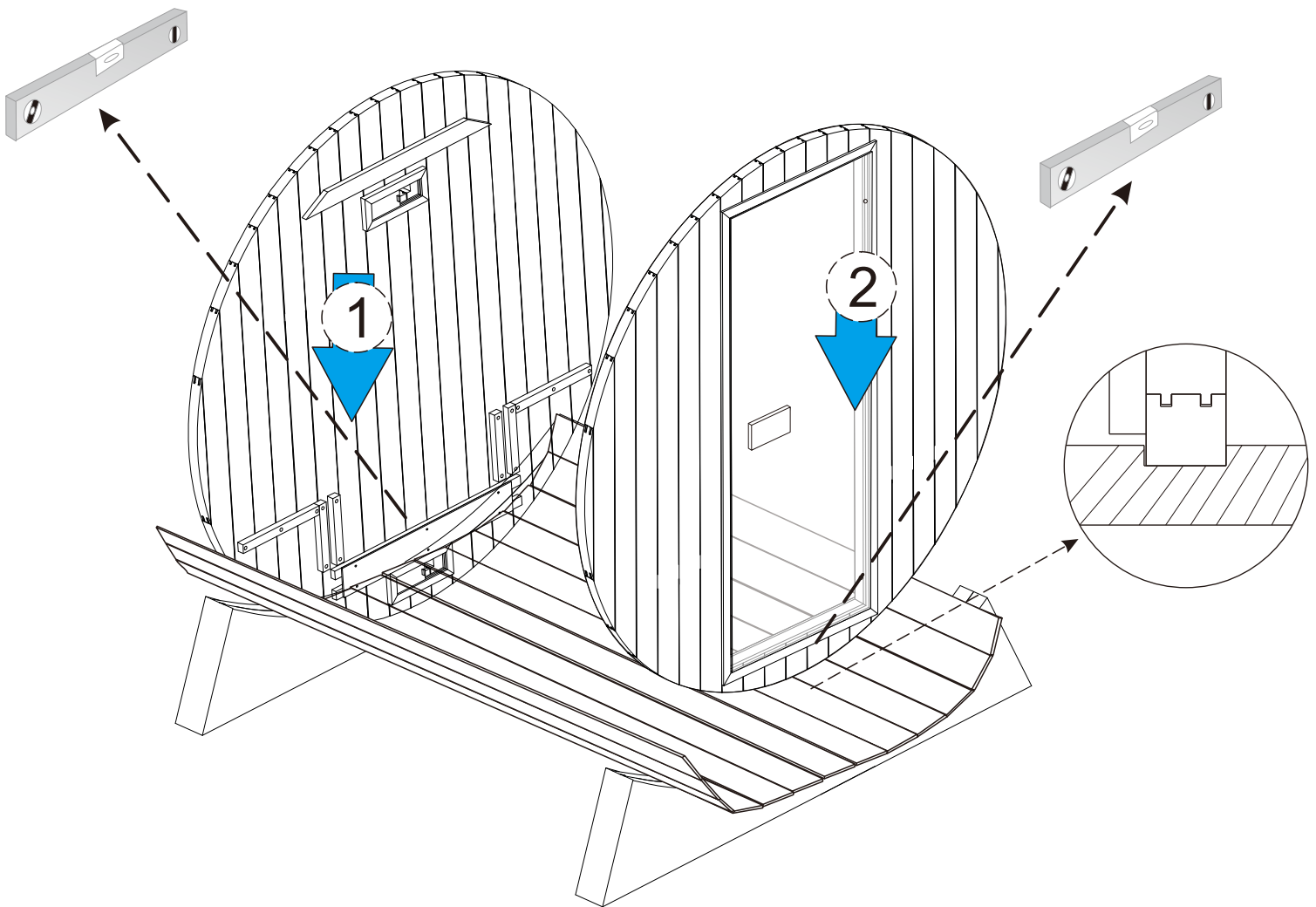
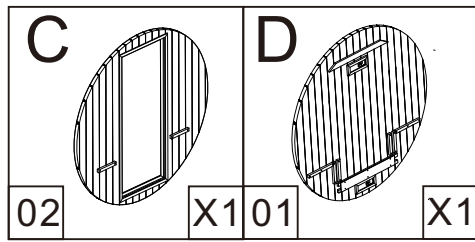
D 	C 	F  ST 4x50	
01	X1 02	X1 03	X20



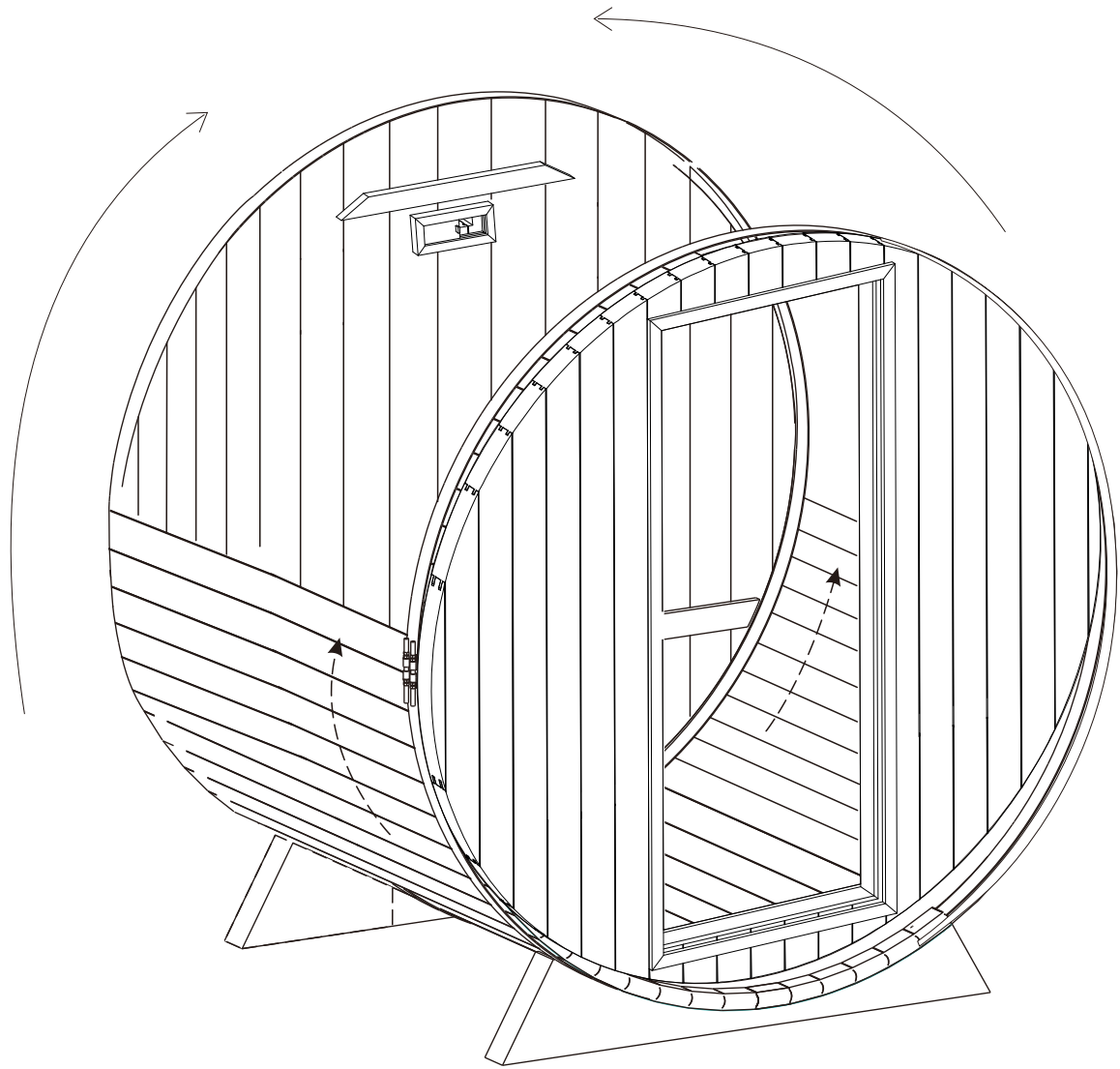
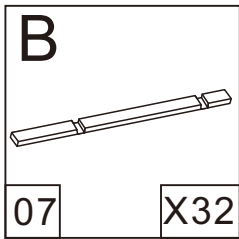
Etape:02



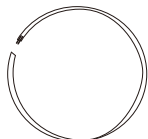
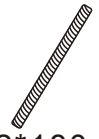

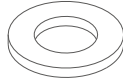
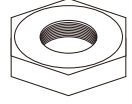
Etape:03

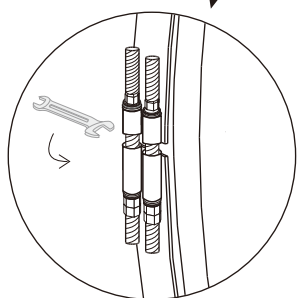
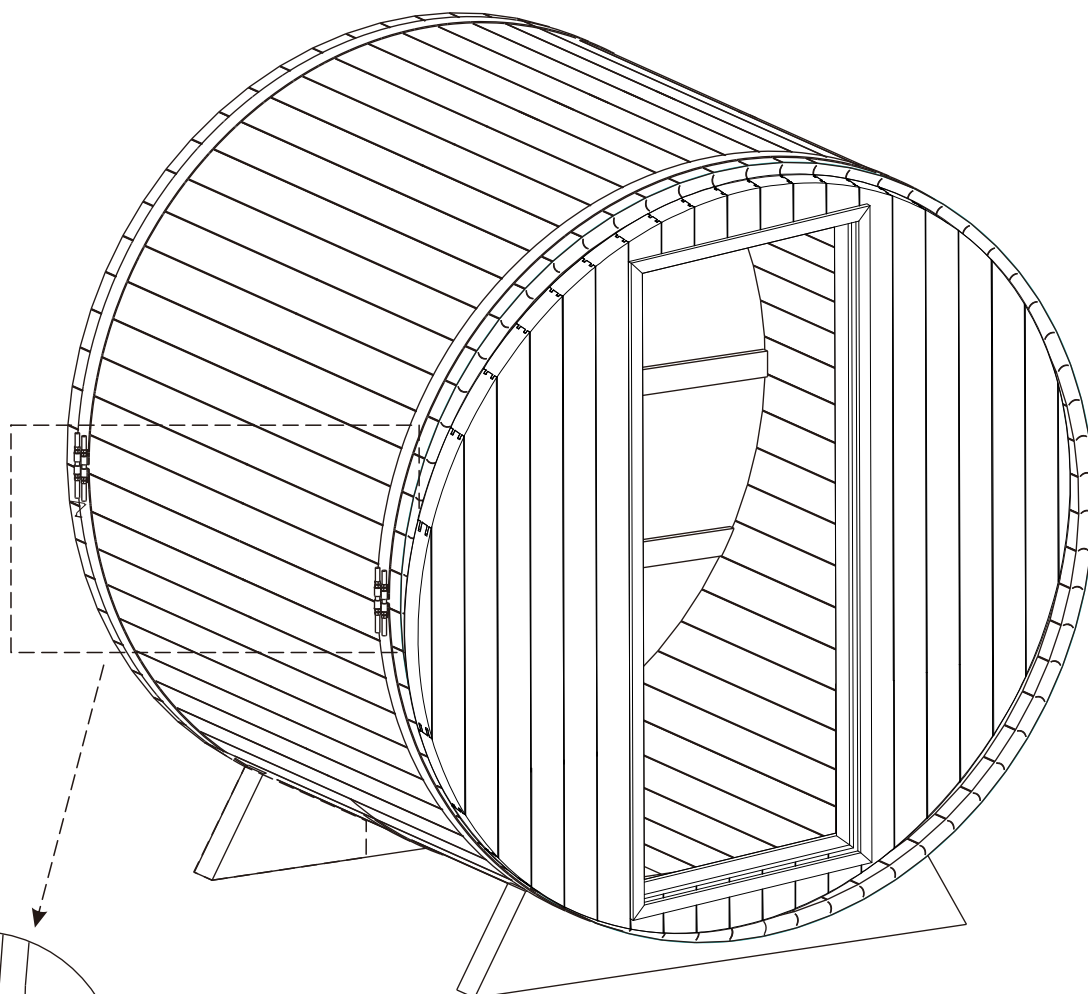


Etape:04

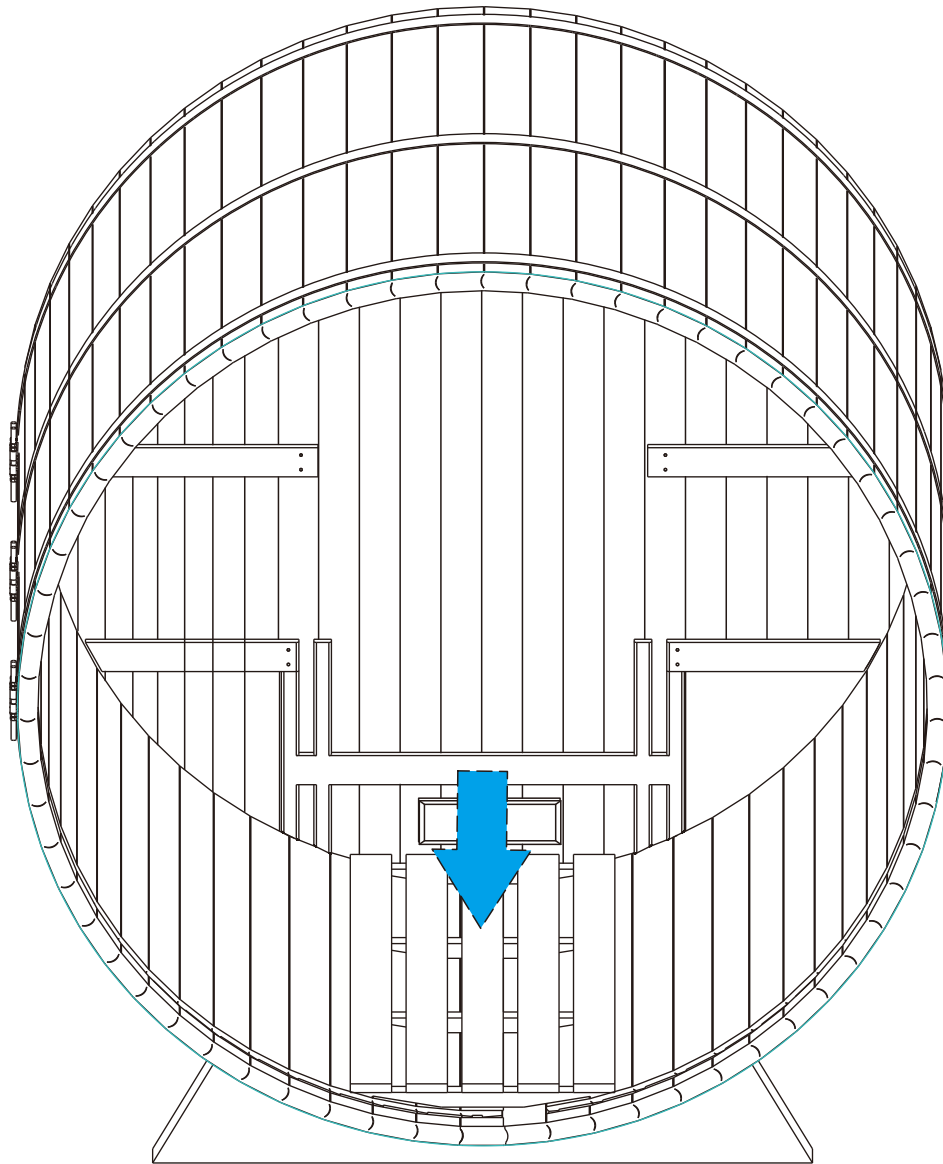
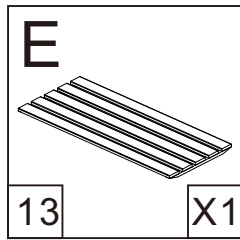


Etape:05

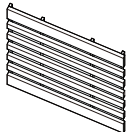
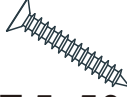
F		F		F		F		F	
	5650MM		M12*180mm		φ 12mm		φ 12mm		M12
08	X2	09	X6	10	X6	11	X6	12	X12

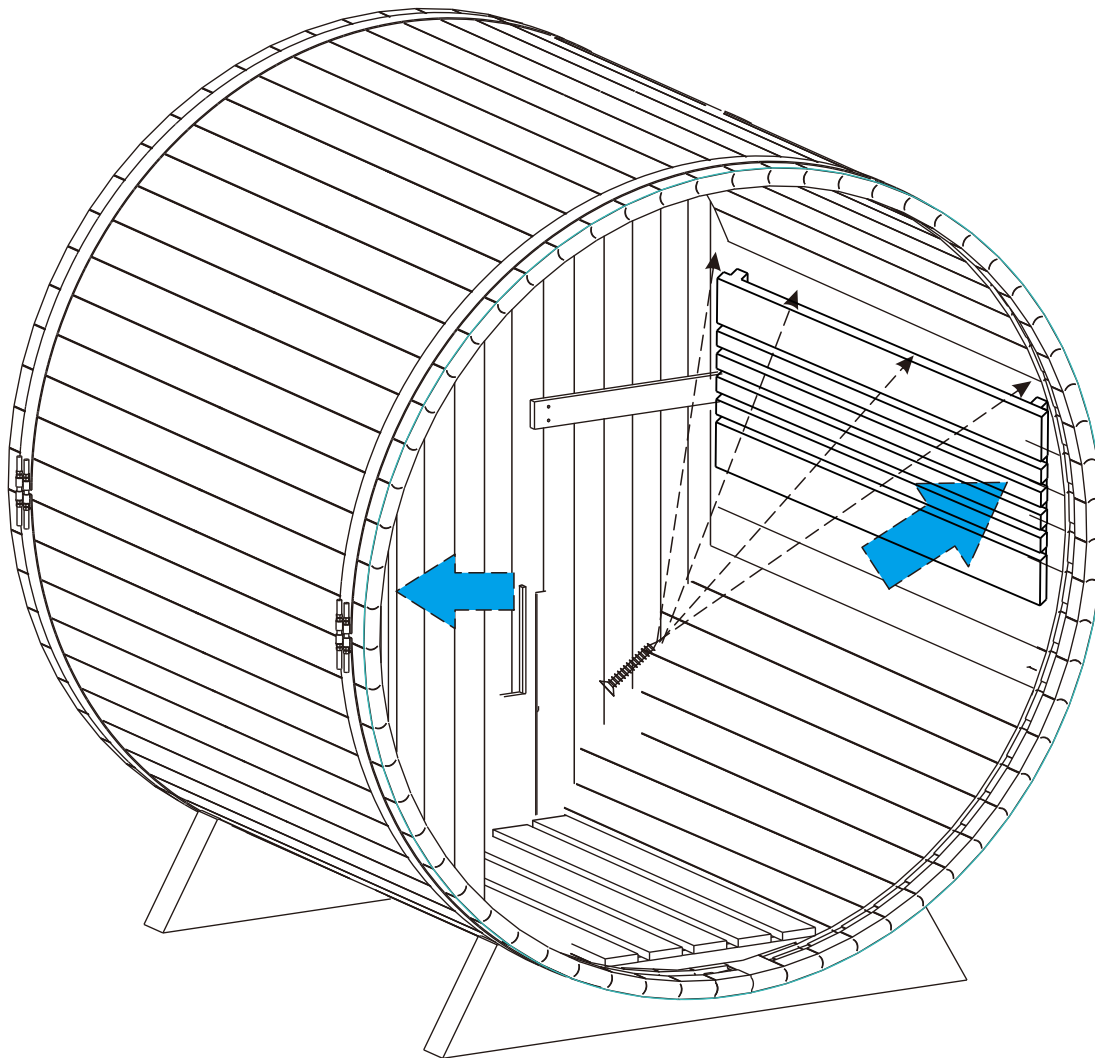


Etape:06

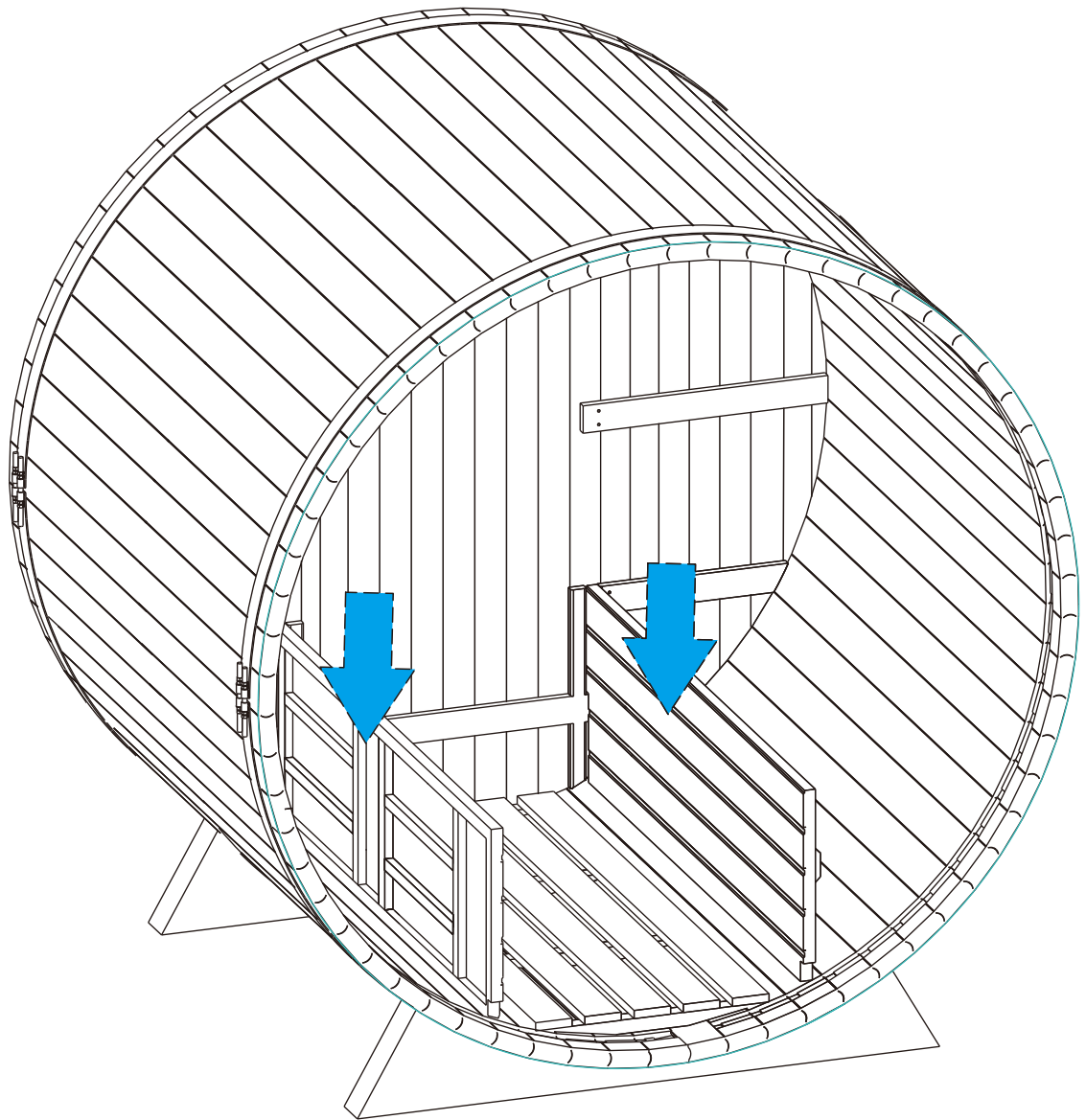
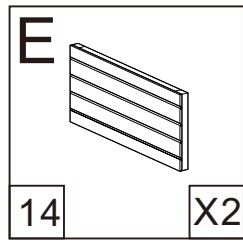


Etape:07




F 	F  ST 5x50	
21	X2 03	X8

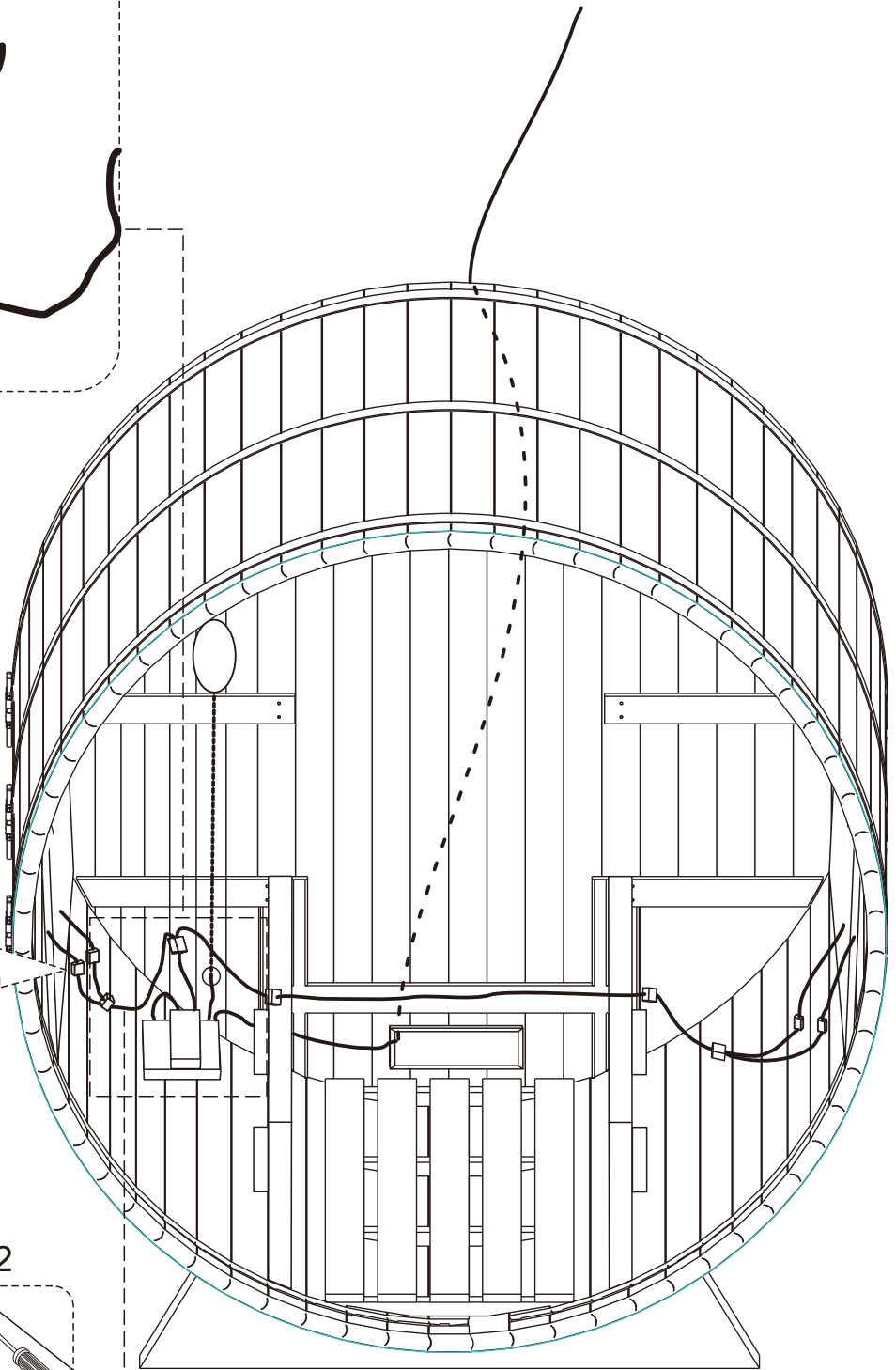
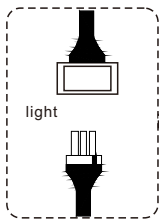
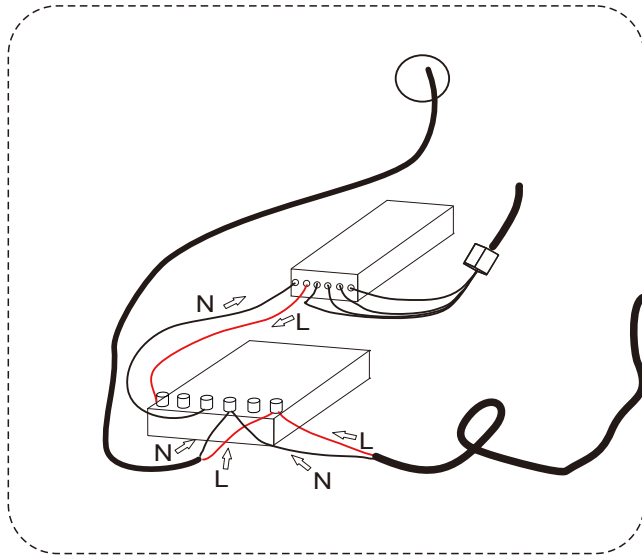


Etape:8

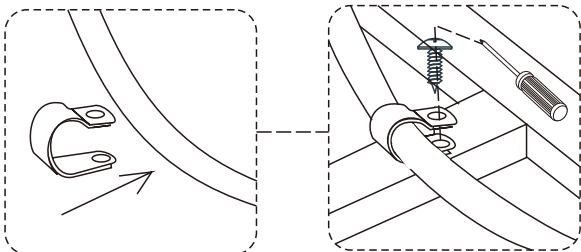


Etape:09

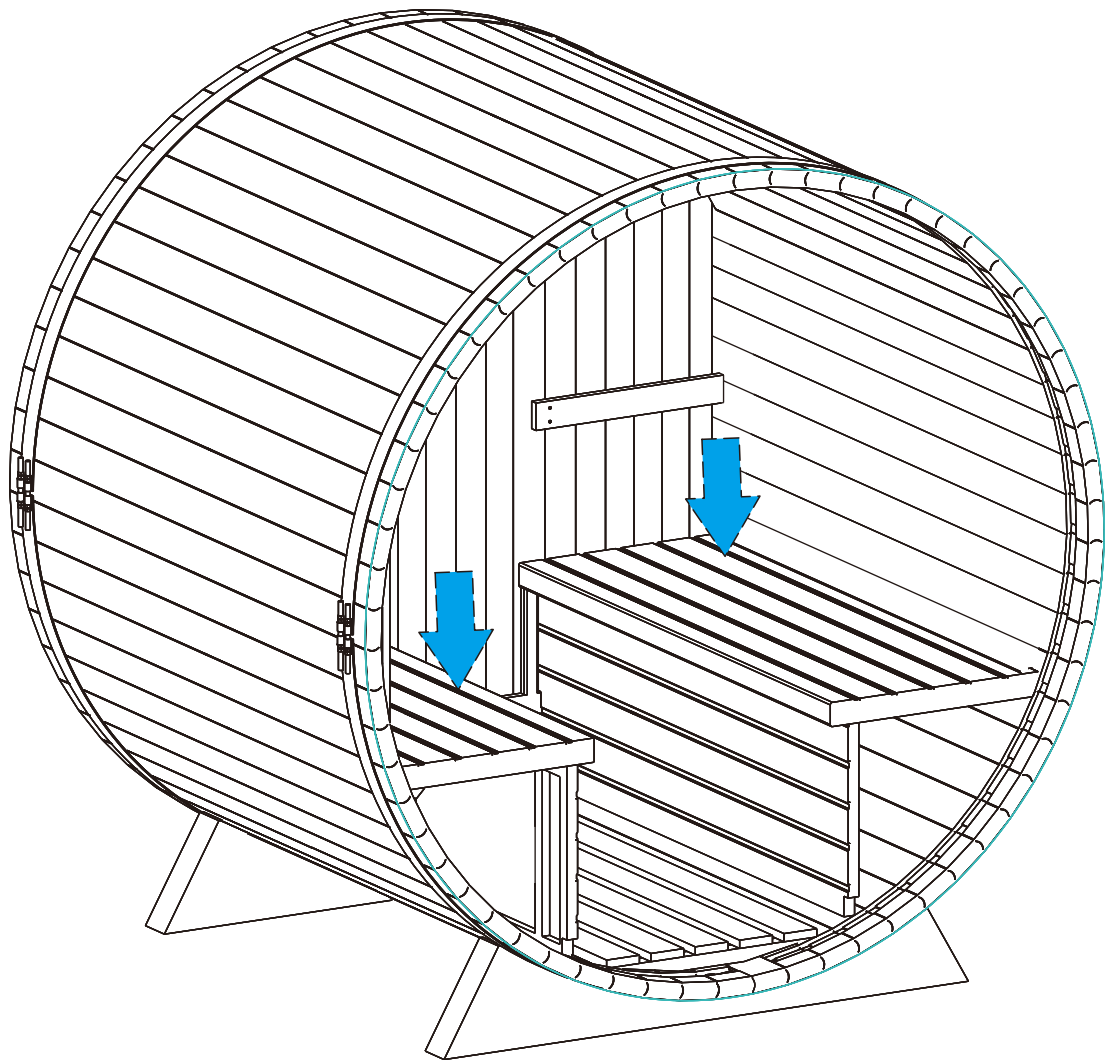
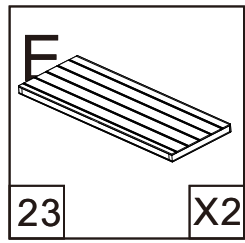
F  φ 10mm	F  φ 8mm	F  ST 4x12			
18	X3	19	X7	20	X10



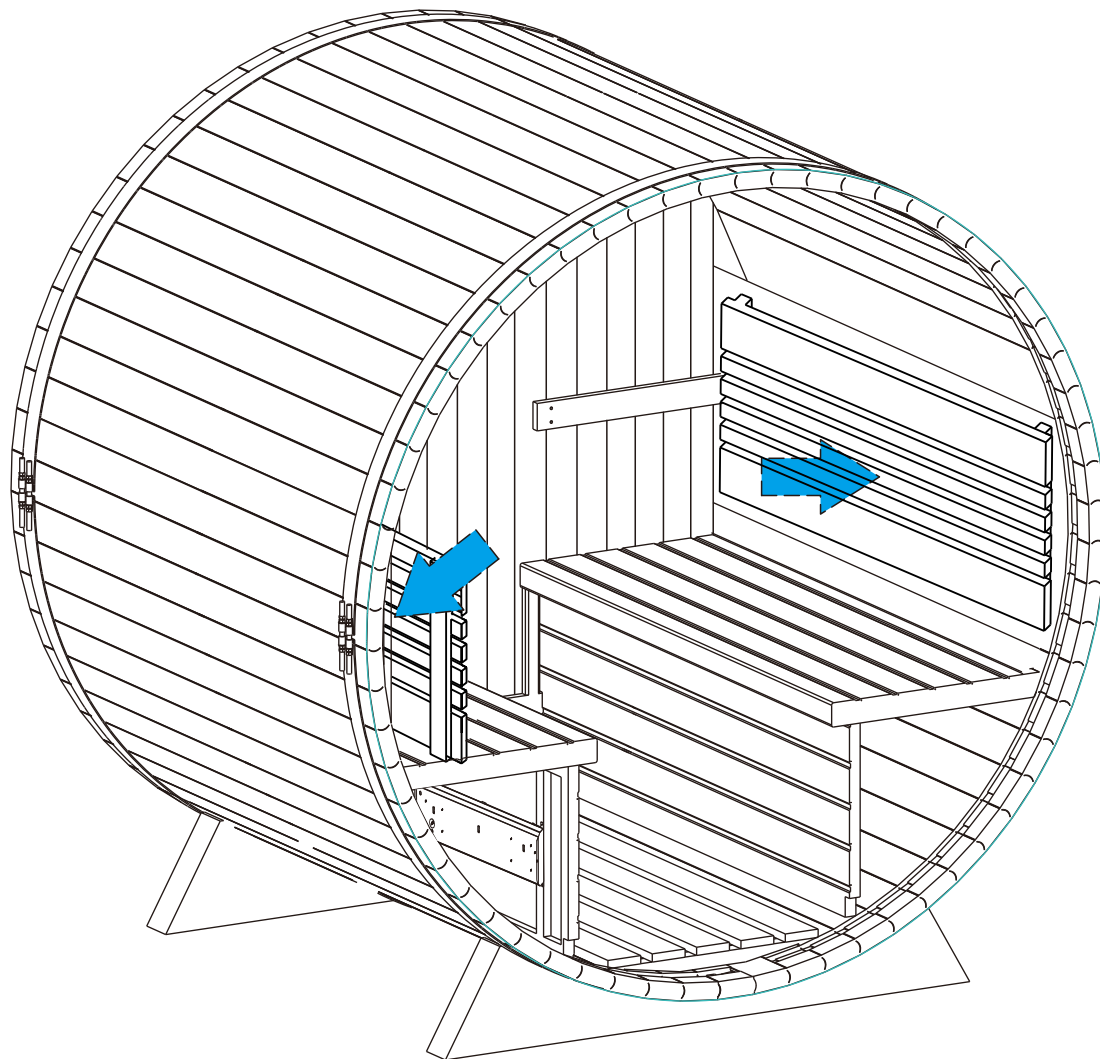
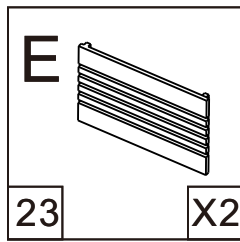
ST 4x12



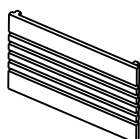
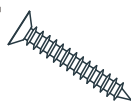
Etape:10

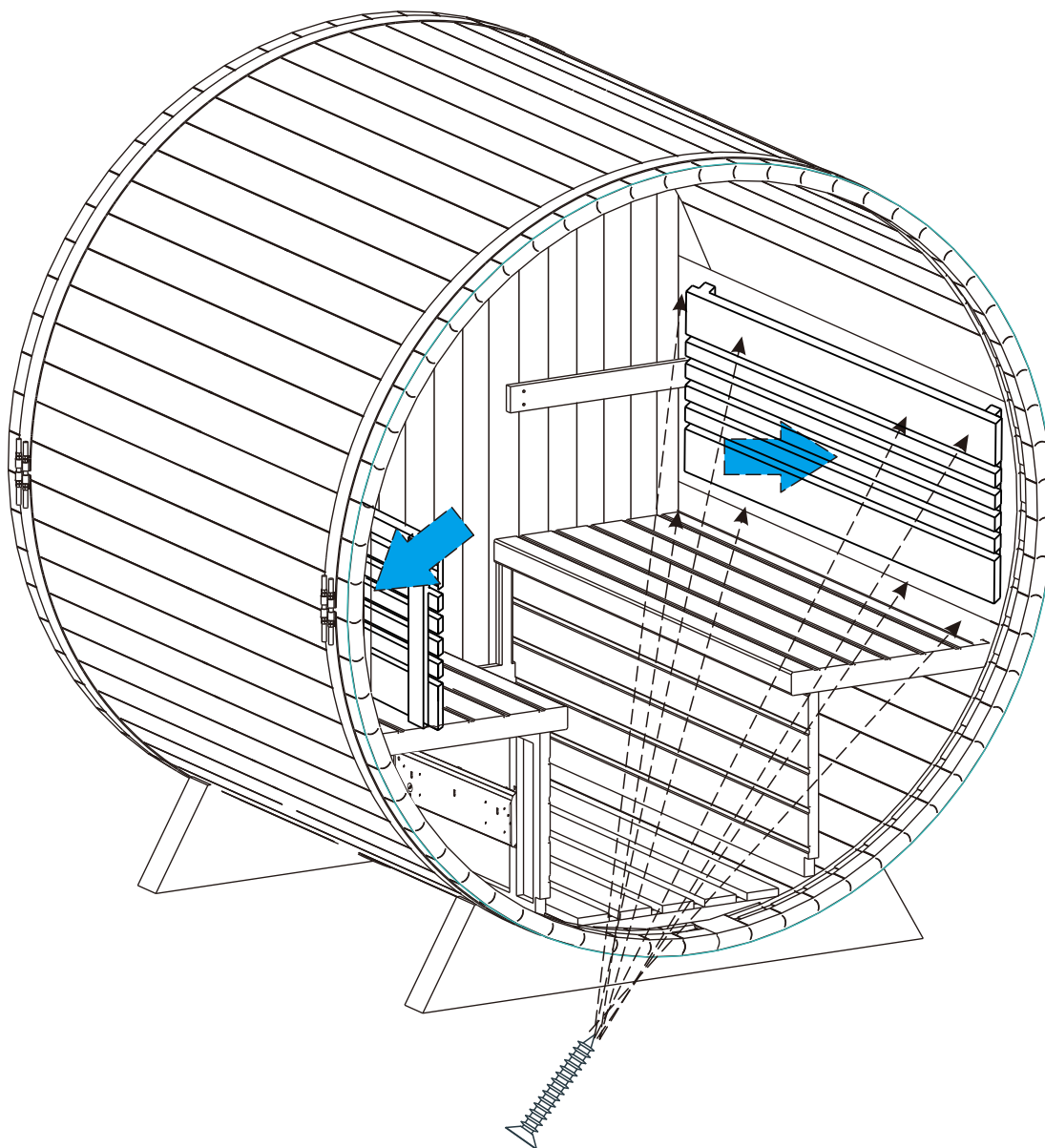


Etape:11

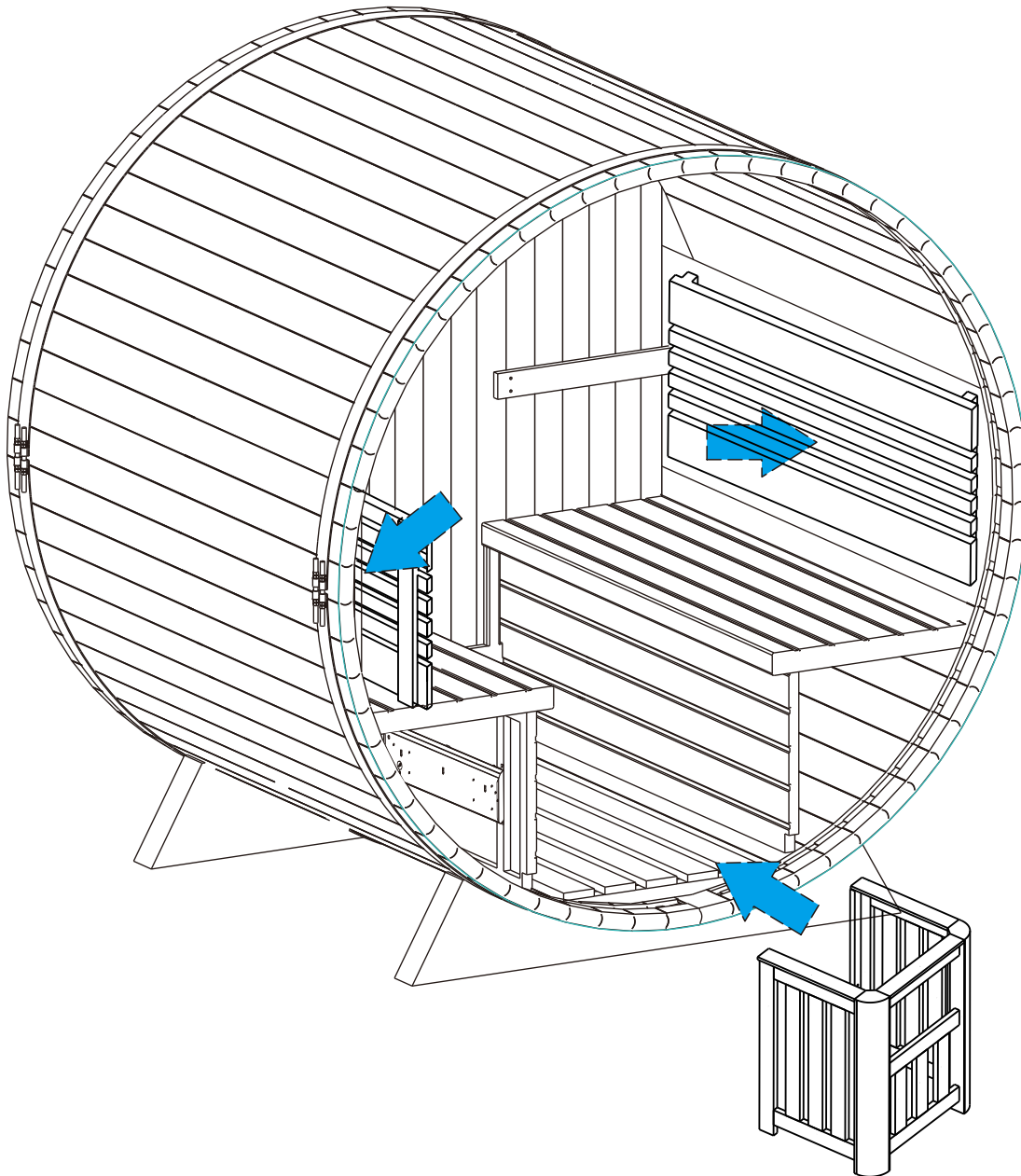
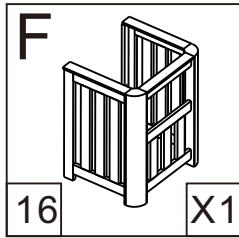


Etape:12

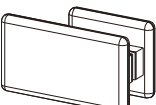
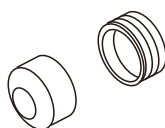
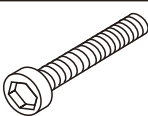

F		F	
			ST 4x35
24	X22	22	X16

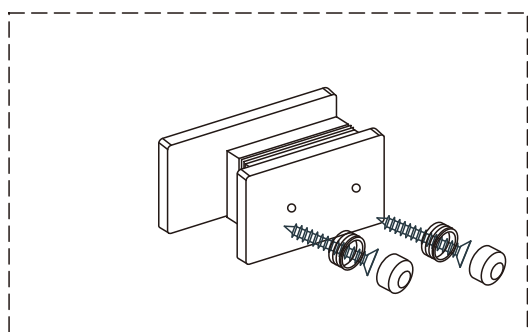
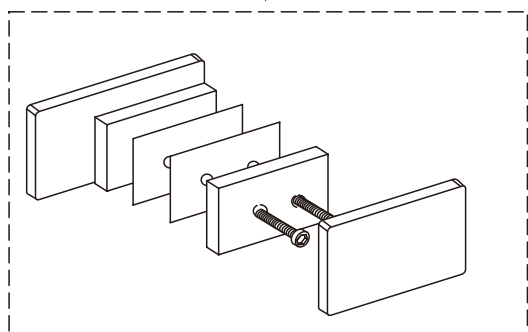
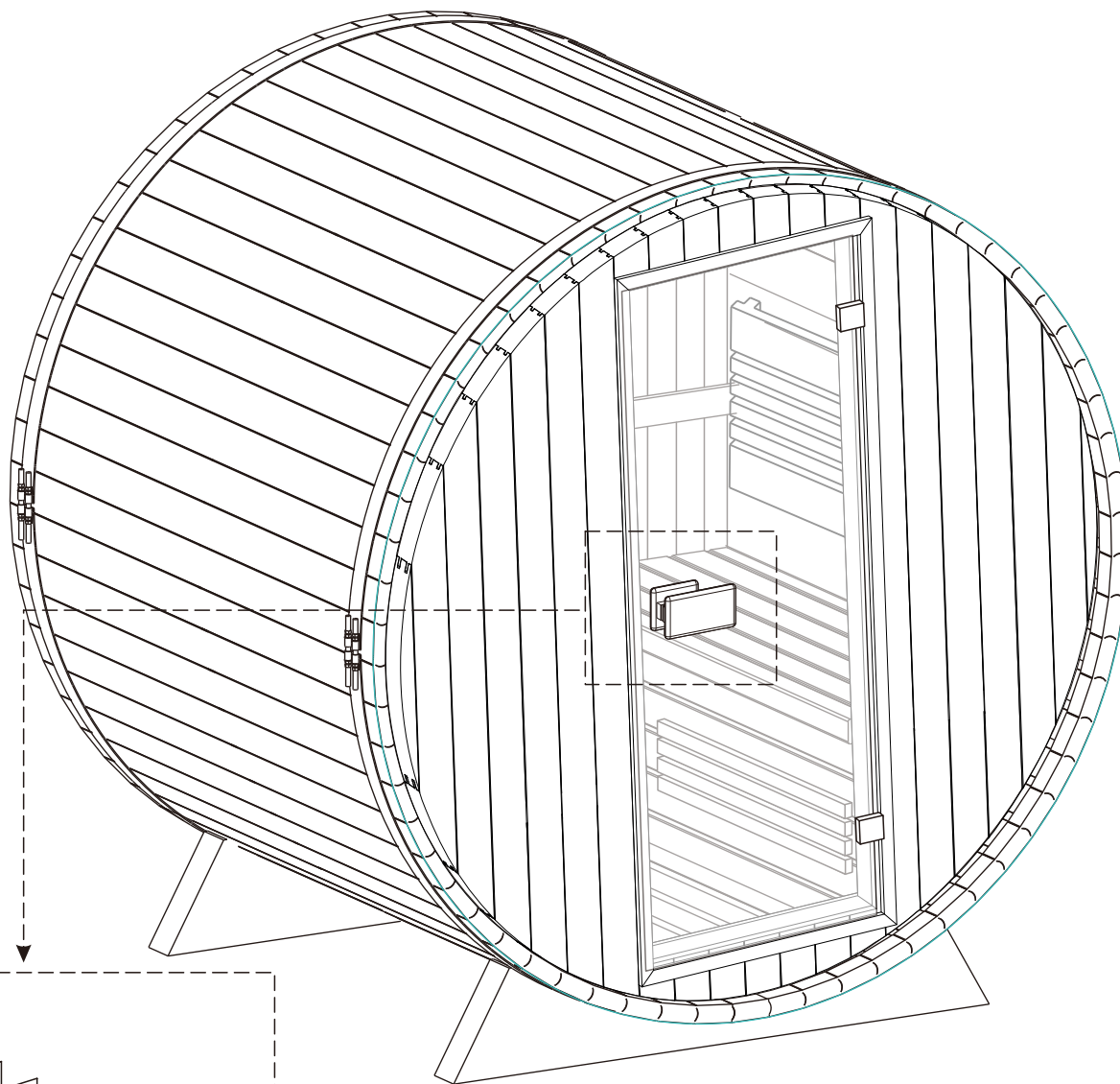


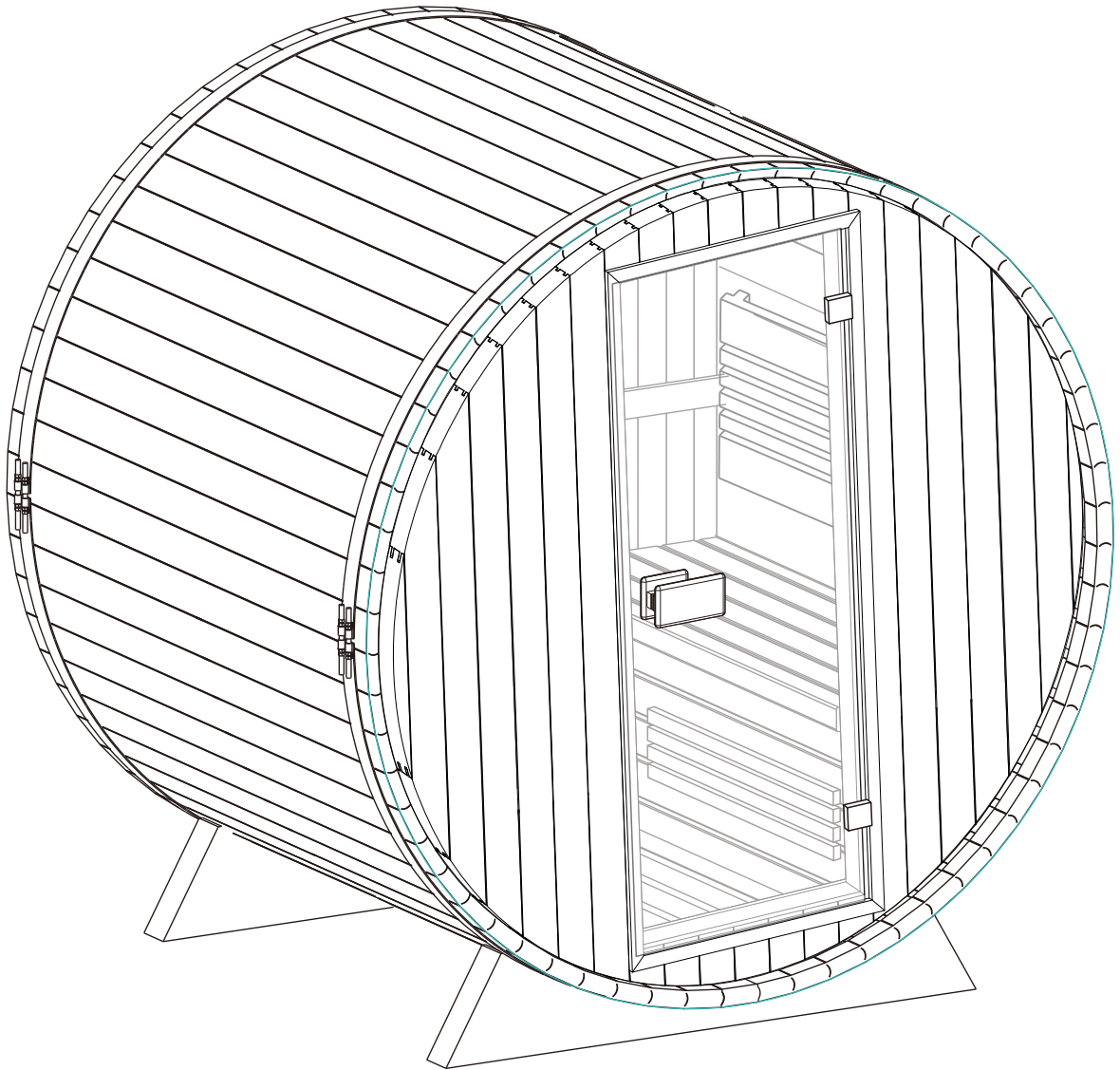
Etape:13



Etape:14

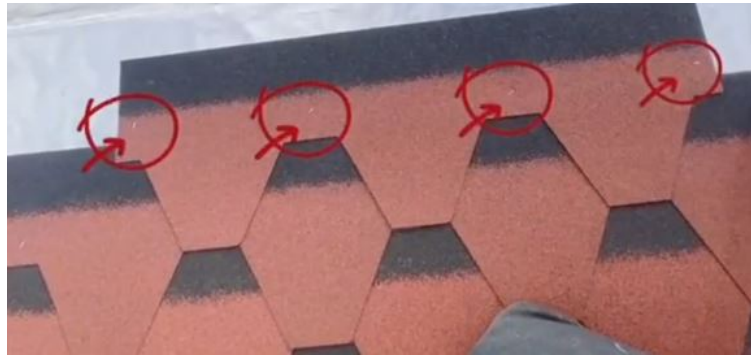
F 		 M 4x45	 ST 4x35
25	X1 17	X2 21	X2 22





Etape:15

Ajouter le toit en partie supérieure du sauna en fixant les plaques isolantes à l'aide d'un pistolet agrafeur :




boreal
SAUNA