



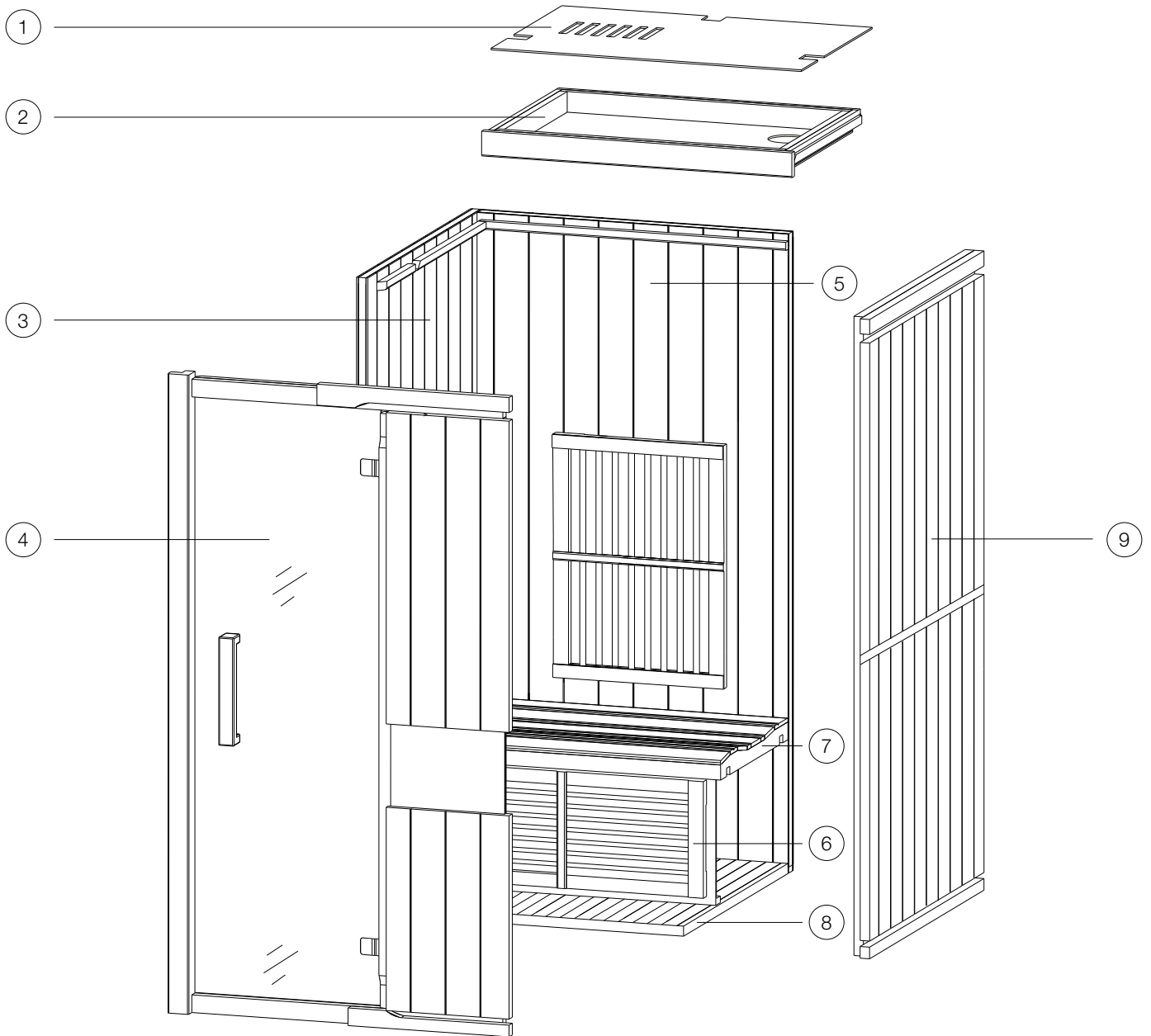
Sauna Boreal® **CARBONE IR1/IR2/IR3**

Manuel de montage et d'utilisation

Sommaire

1_Structure	3
2_Schémas de préparation	4
3_Consignes de sécurité	5
4_Paramètres techniques	5
5_Installation du sauna	6
6_Entretien	12
7_Instructions d'utilisation du panneau de contrôle	13

1_Structure

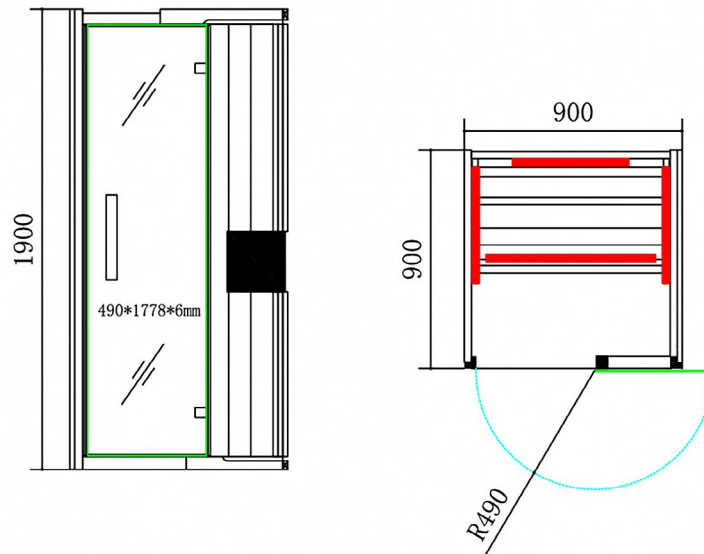


N°	Nom de la pièce	N°	Nom de la pièce
1	Pare-poussière	6	Banc
2	Toit	7	Contre-banc
3	Panneau gauche	8	Sol
4	Panneau avant	9	Panneau droit
5	Panneau arrière		

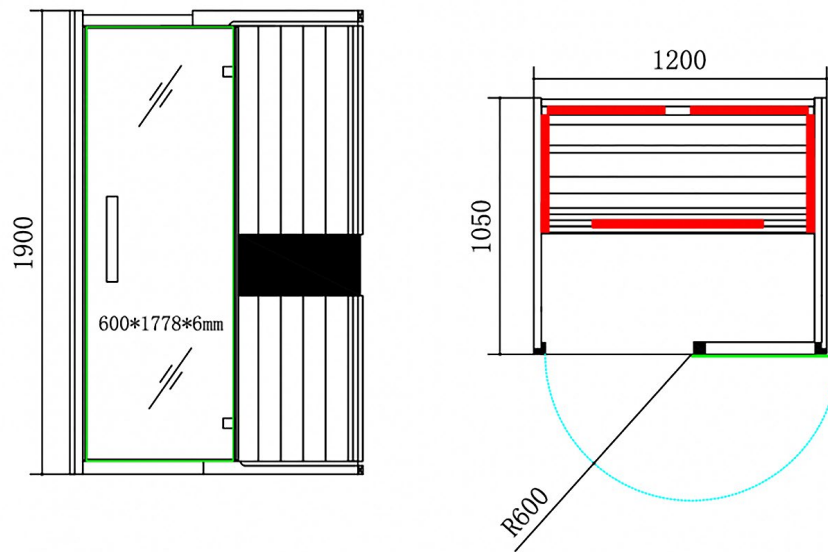
**Avant l'installation, vérifiez que vous disposez de tous les éléments présents sur le schéma.
En cas de pièce manquante ou endommagée, contactez immédiatement votre distributeur ou revendeur.**

2_Schémas de préparation

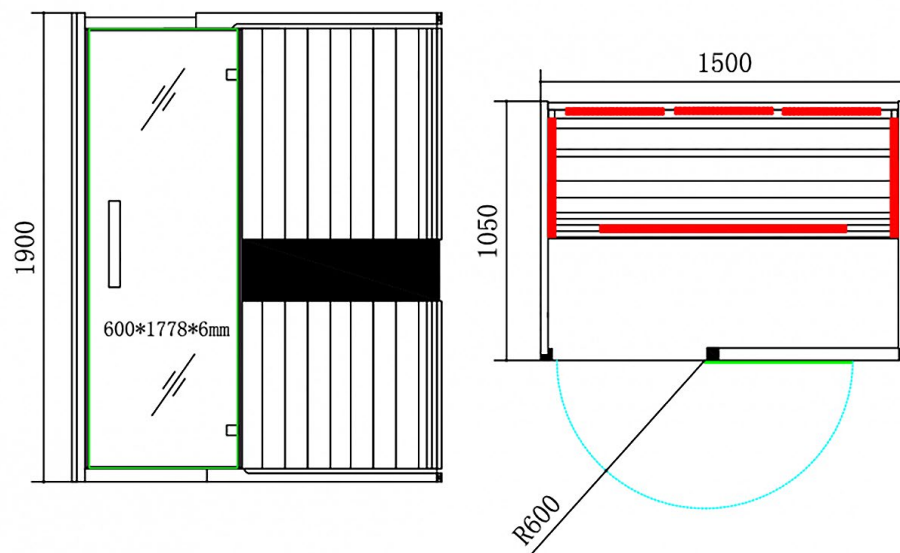
Modèle IR1



Modèle IR2



Modèle IR3



3_Consignes de sécurité

- Le raccordement électrique du sauna doit être effectué impérativement par un électricien professionnel.
En cas de dysfonctionnement du poêle, et pour rendre applicable la garantie constructeur, une facture de l'installation par un électricien sera requise.
- Une ligne dédiée reliée à la terre avec une protection contre les fuites d'électricité sont requises.
- Ne pas utiliser ce sauna à l'extérieur (usage intérieur seulement).
- Les patients malades, notamment ceux souffrant d'hypertension et de maladies cardiaques ne sont pas autorisés à utiliser ce produit sans l'avis préalable d'un médecin.
- En cas de doute, consulter un médecin afin de suivre l'éventuel protocole qu'il vous demandera de mettre en place (nombre et durée des sessions, température maximum)
- Toujours boire avant, pendant et après la séance.
- Ne pas placer d'objets devant la porte de la cabine ni sur le toit du saunas.
- Ne pas placer d'inflammables ou de produits chimiques à proximité ou à l'intérieur du saunas.
- Ne pas laisser des vêtements ou d'objet dans le sauna.
- Ne jamais toucher le poêle ni les pierres de lave.
- Ne pas toucher la source des lumières lorsque le produit fonctionne. Si une lampe doit être remplacée, l'alimentation doit être coupée et la lampe doit être remplacée après refroidissement complet du sauna.
- Ne pas placer d'animaux domestiques dans le sauna
- Les adultes doivent surveiller les enfants ou les mineurs lors de l'utilisation du sauna.
- Ne pas fumer dans le sauna, afin de ne pas provoquer d'incendie.
- Le Sauna ne doit pas fonctionner en continue pour laisser refroidir les résistances du poêle.
- Ne pas étouffer le poêle par un nombre trop important de pierres de lave, ce qui pourrait mettre en sécurité le poêle, et donc le rendre inopérant.

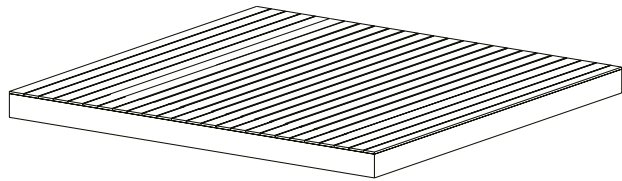
4_Paramètres techniques

À noter : Le raccordement électrique du poêle et du sauna doit impérativement être réalisé par un électricien habilité

	Carbone IR1	Carbone IR2	Carbone IR3
Tension électrique :	220V	220V	220V
Puissance :	1300W	1800W	2200 Watts
Température :	60 °C	60 °C	60 °C
Dimensions extérieures :	90 x 90 x 190 cm	120 x 100 x 190 cm	150 x 120 x 190 cm

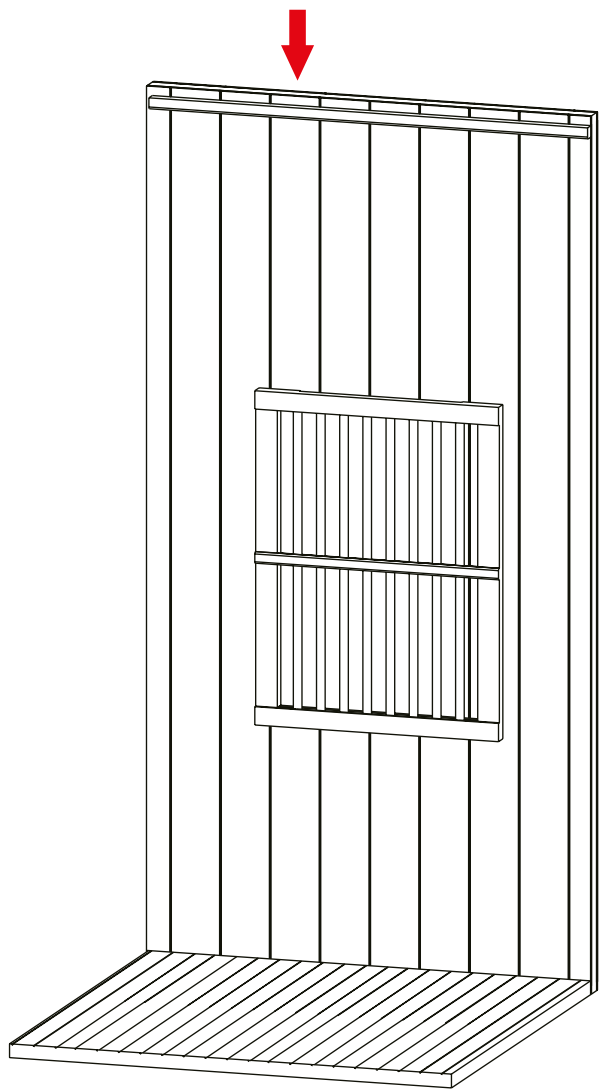
Les éléments ci-dessus ne sont communiqués qu'à titre indicatif. Le fabricant est susceptible de modifier les modèles, les assemblages, les spécifications et les paramètres techniques sans avis préalable. Contactez votre revendeur pour en savoir plus.

5_Installation du sauna



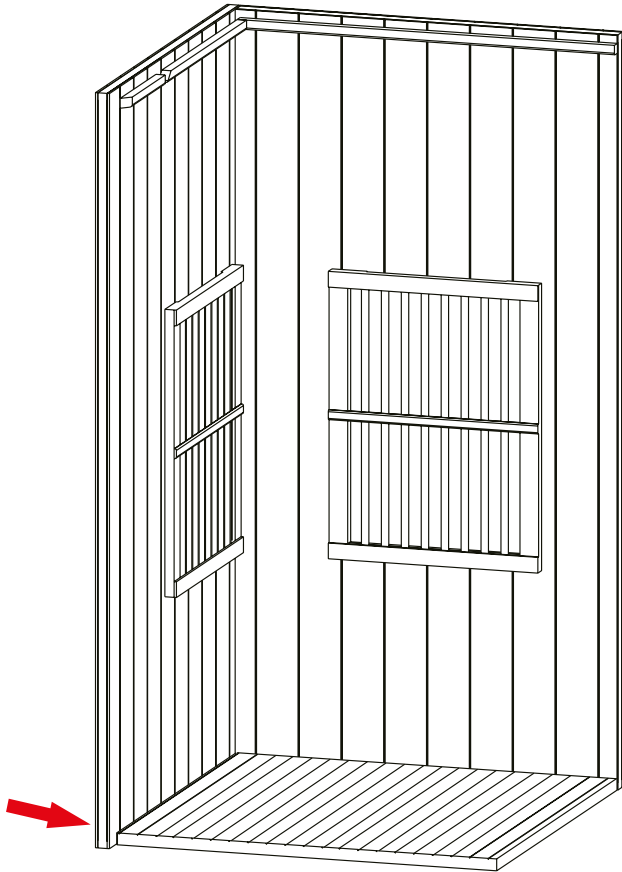
1 - Placez la plaque du sol à l'emplacement choisi. Faites attention à l'avant et à l'arrière de la plaque. Pour éviter d'endommager votre sol, ne déplacez pas votre sauna une fois qu'il est installé.

- La pièce choisie doit être équipée d'une prise électrique, et le câble d'alimentation doit avoir une longueur suffisante pour être utilisé dans la cabine de sauna.
- Faites attention à l'orientation de la porte ; aucun élément ne doit la bloquer.



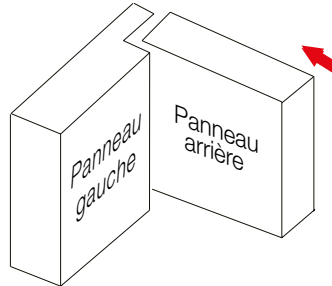
2 - Installation du panneau arrière :

Sortez le panneau arrière et placez-le sur le bord arrière du sol. Insérez les chevilles du panneau arrière dans les encoches du sol et ajustez-les correctement.

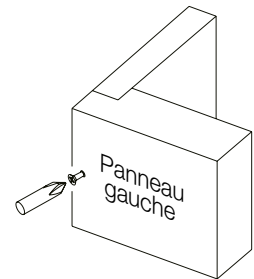


3 - Installation du panneau gauche :

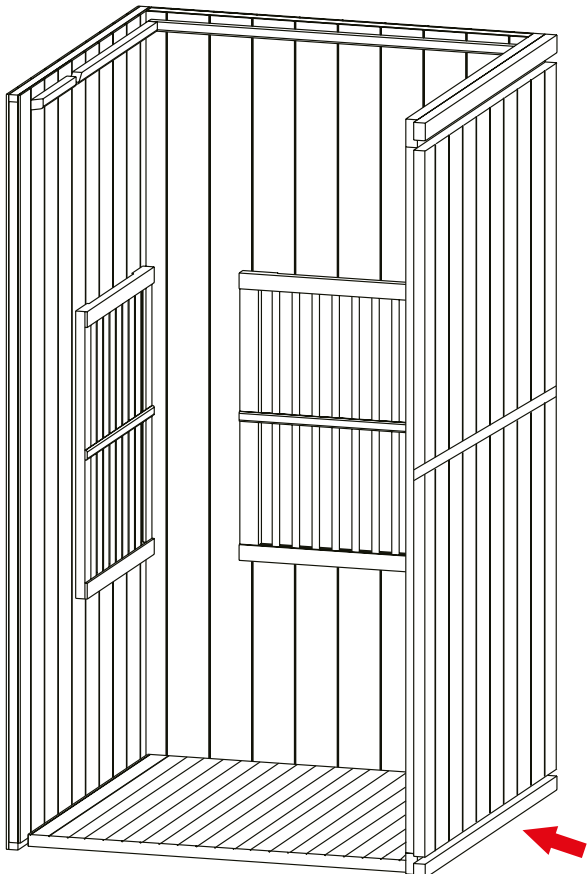
Placez le panneau gauche sur le côté gauche et insérez ses chevilles dans les encoches du sol. Insérez ses chevilles dans les encoches de la plaque inférieure. Ensuite, fixez solidement le panneau gauche au panneau arrière à l'aide de vis.



Assemblez la languette et la rainure

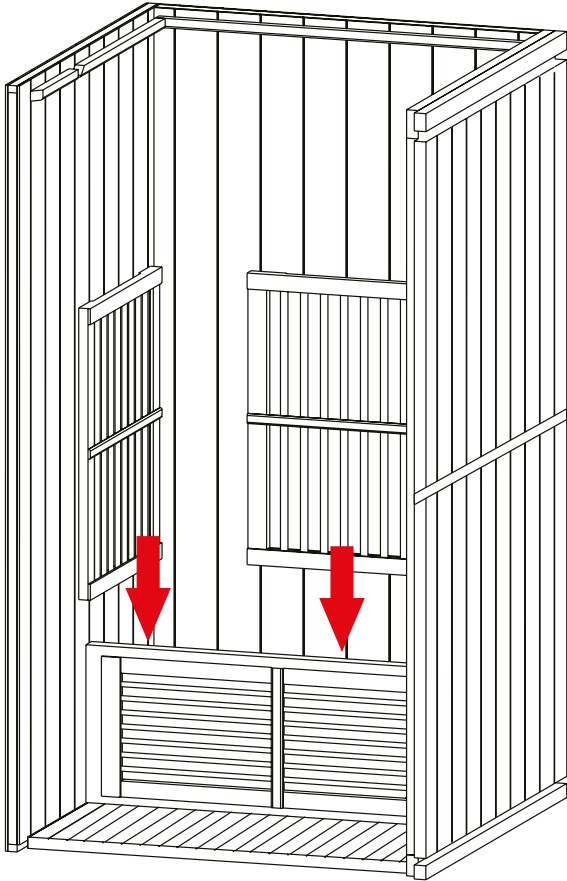


Fixez avec une vis



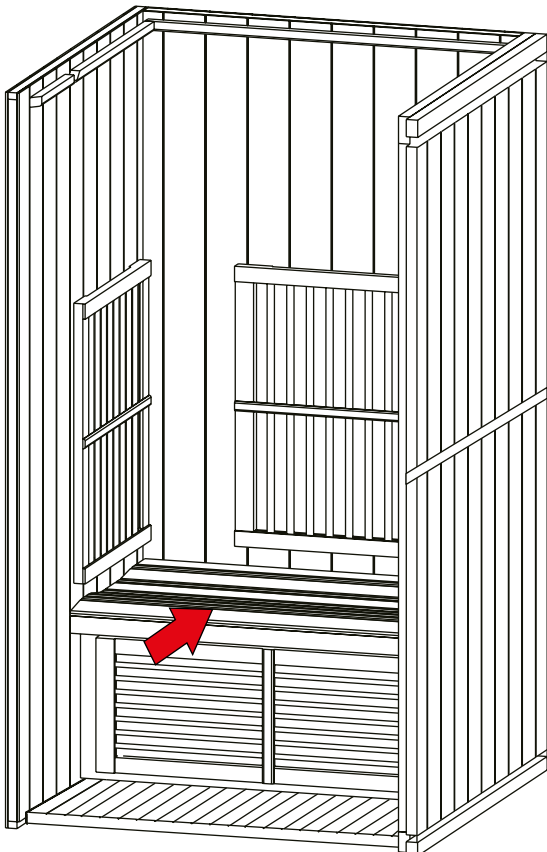
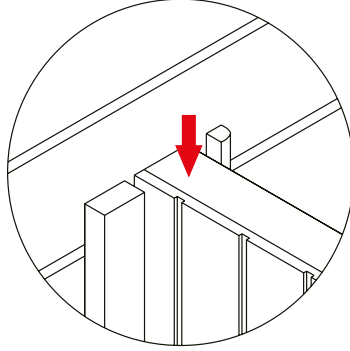
4 - Installation du panneau droit :

Placez le panneau droit sur le côté droit et insérez ses chevilles dans les encoches du sol. Ensuite, fixez solidement le panneau droit au panneau arrière à l'aide de vis.



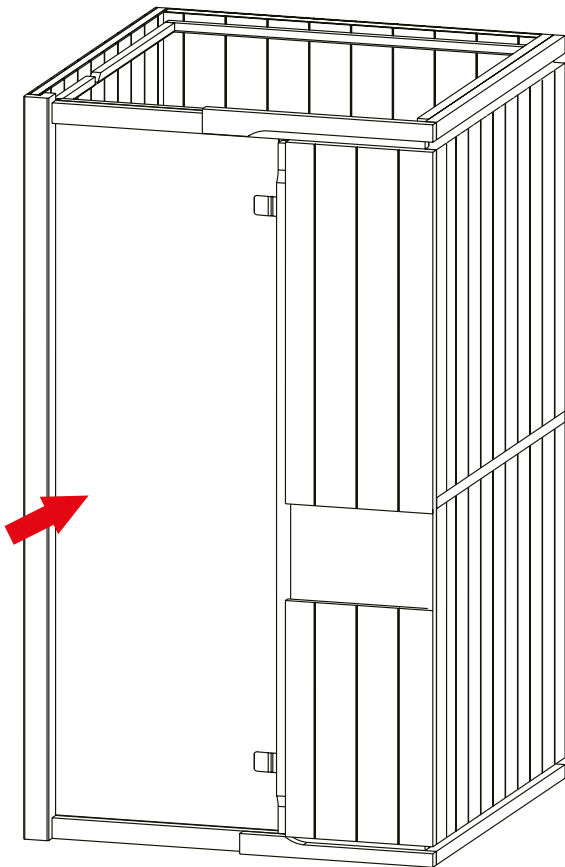
5 - Installation du contre-banc :

Insérez le contre-banc verticalement dans la feuillure des côtés gauche et droit, en veillant à ce qu'il reste parallèle au panneau arrière.



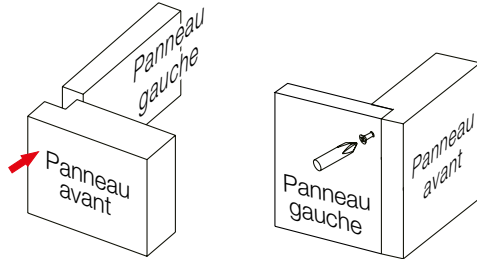
6 - Installation du banc :

Faites glisser le banc entre les panneaux latéraux, jusqu'à ce qu'il repose contre le panneau arrière.

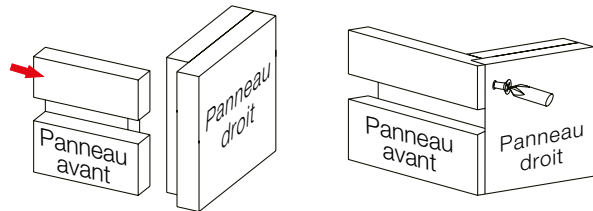


7 - Installation du panneau avant :

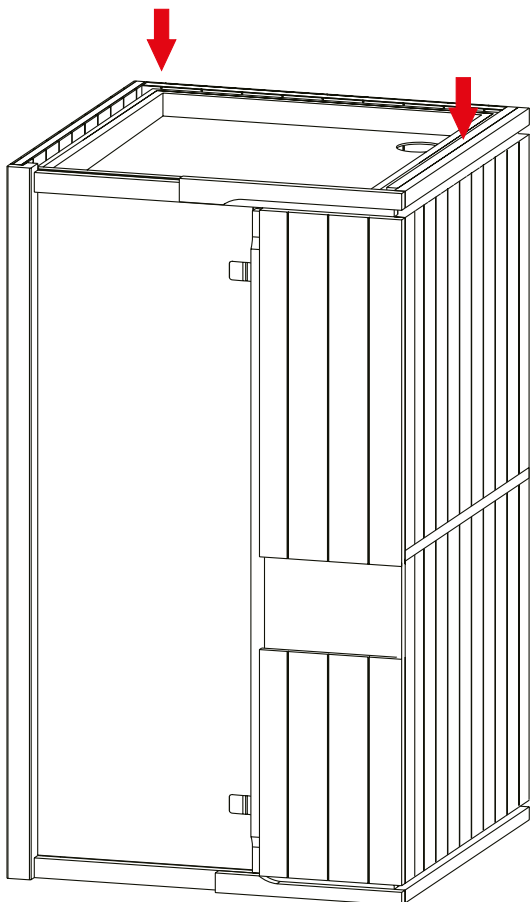
- Positionnez le panneau avant entre les panneaux gauche et droit. Fixez les extrémités gauche et droite du panneau avant de façon à ce qu'elles soient bien alignées avec les panneaux gauche et droit.
- Utilisez des vis à travers les trous du panneau avant et du panneau gauche pour les relier et les fixer ensemble. Répétez l'opération pour fixer le panneau avant au panneau droit.
- Bouchez les trous de vis avec les caches-vis fournis.



Assemblez le panneau avant et le panneau gauche

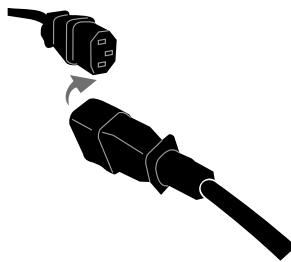


Assemblez le panneau avant et le panneau droit

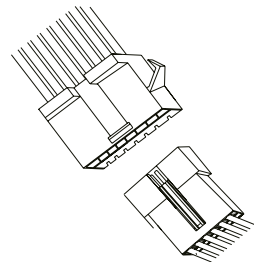


8 - Installation du toit :

Placez le toit de haut en bas dans la structure, en l'alignant avec les positions avant et arrière de la partie supérieure de la cabine. Faites passer les câbles des panneaux latéraux à travers les trous et raccordez-les aux connecteurs correspondants situés sur le toit. Cette étape permet de regrouper tous les câbles et de les amener vers le boîtier électrique. Lors du raccordement, assurez-vous que chaque câble est connecté solidement.



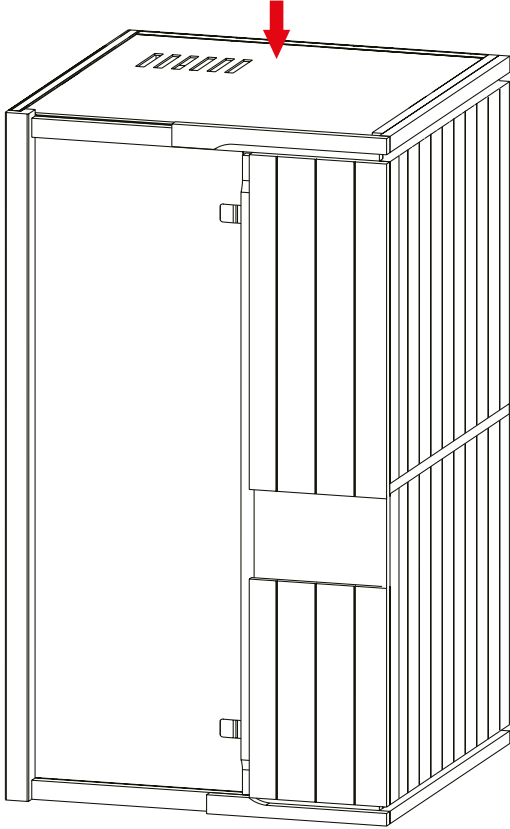
Raccordez les câbles de connexion.



Branchez la nappe du panneau de contrôle.

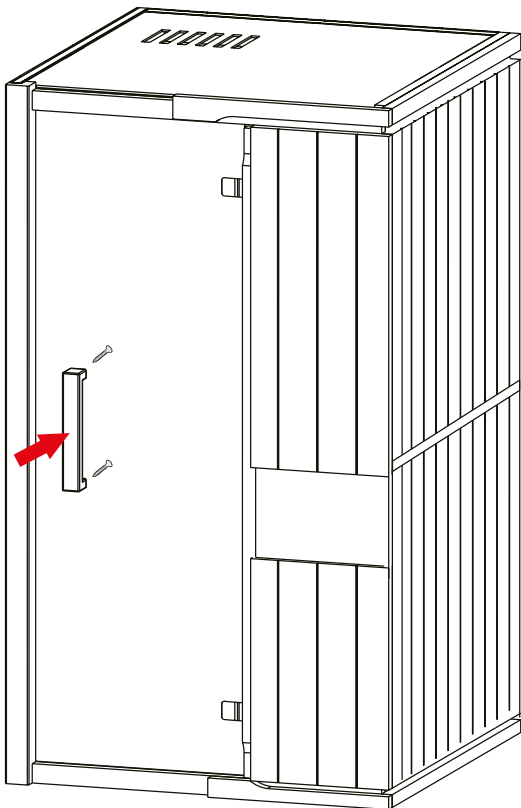
9 - Raccordement du câble du panneau avant :

Faites passer le câble situé en haut du panneau avant par le toit et raccordez-le au câble correspondant. Placez le câble dans la goulotte prévue. Vérifiez que la connexion est bien serrée, que le câble est entièrement caché dans la goulotte et que le couvercle de la goulotte ne peut pas tomber.



10 - Installation du pare-poussière :

Placez le pare-poussière sur le toit. Faites passer le câble d'alimentation dans le trou circulaire prévu. Fixez le pare-poussière avec des vis.



11 - Installation de la poignée :

Fixez la poignée à la porte en verre depuis l'intérieur de la cabine.

Le montage est terminé.

6_Entretien

Lire attentivement les consignes de sécurité avant utilisation.

Nous vous conseillons de mettre de grandes serviettes sur les bancs, afin d'éviter les tâches de sueur.

• Après utilisation :

- Éteindre correctement le sauna.
- Ouvrez grand la porte pour laisser l'humidité et la chaleur s'échapper tout en permettant à l'air frais de circuler.

• Entretien de la structure :

- Dépoussiérez régulièrement avec un aspirateur en prenant soin de ne pas rayer les boiseries.
- Essuyez les tâches avec une éponge humide bien essorée.
- Ne jamais vernir le bois du sauna à l'intérieur.

• Nettoyage des vitres :

- Essuyez les taches avec de l'alcool et essuyez le verre avec un chiffon microfibre.

Remarque: Ne pas gratter la surface avec des objets pointus pour éviter de rayer le verre.

À noter : L'Hemlock possède naturellement des variations de couleur et des noeuds. Le bois est un matériau vivant.

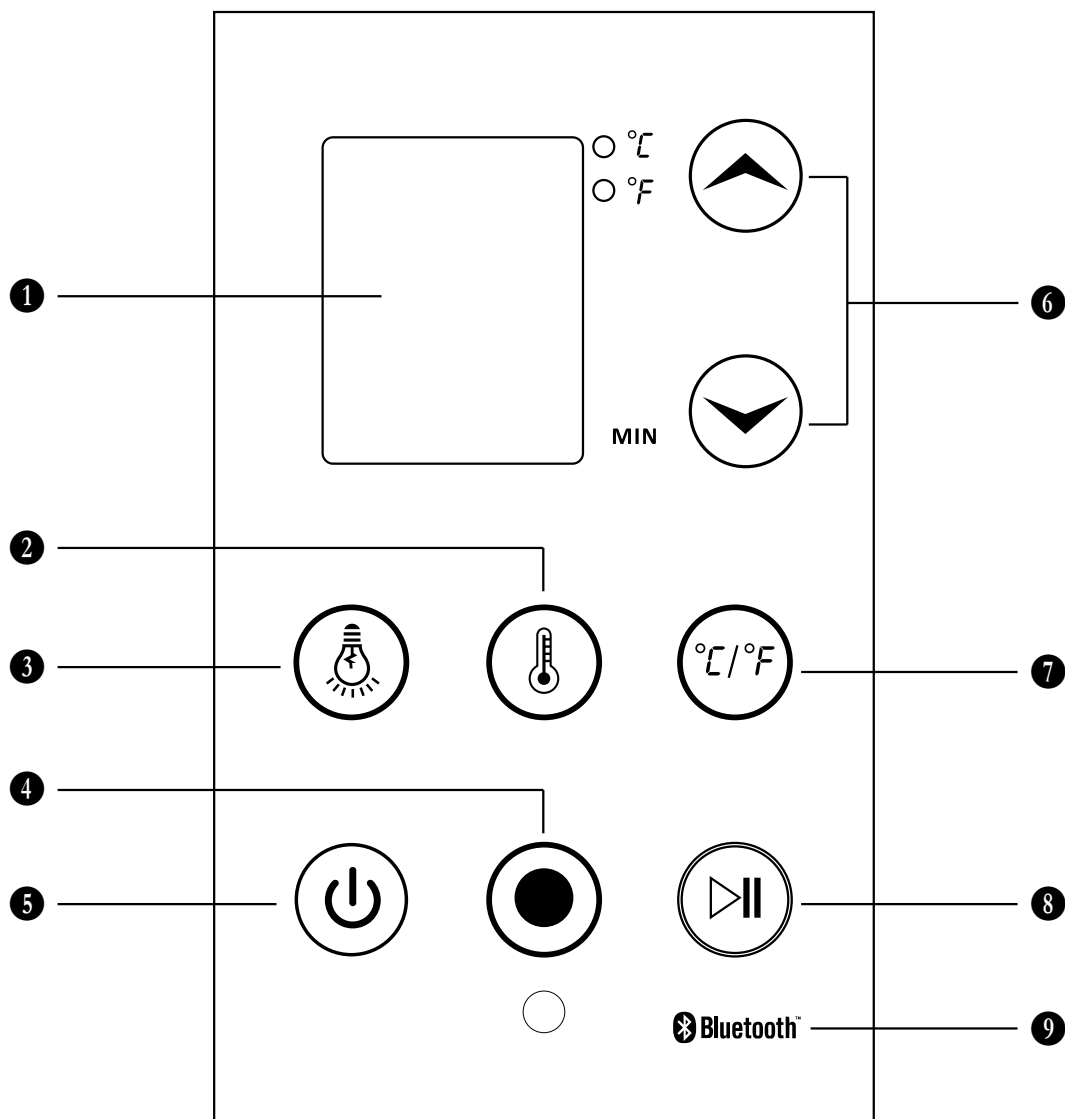
La découpe du bois et l'assemblage sont artisanaux.



Les éventuels défauts structurels majeurs doivent impérativement être signalés à votre revendeur dans les 15 jours suivants la livraison du sauna.

Les éventuels défauts mineurs, aspérités ou rayures légères peuvent être atténués à l'aide de feuilles abrasives de grain 240.

En cas de doute, toujours consulter son revendeur avant d'agir sur le bois.

7_Instructions d'utilisation du panneau de contrôle



- ❶ **Écran d'affichage** : Indique la température et le temps restant.
- ❷ **Bouton Température** : Permet de régler la température.
- ❸ **Bouton Lumière** : Permet d'allumer ou d'éteindre l'éclairage.
- ❹ **Bouton Minuterie** : Permet de régler la durée.
- ❺ **Bouton Marche/Arrêt** : Permet de mettre le sauna en marche ou de l'arrêter.
- ❻ **Boutons Réglages** : Appuyez sur  ou  pour régler la température ou la durée selon le mode choisi.
- ❼ **Type de température** : Permet de basculer l'affichage entre °C et °F.
- ❽ **Pause/Lecture** : Permet de contrôler les fonctions du sauna.
- ❾ **Bluetooth** : Permet de connecter un appareil pour écouter de la musique via le panneau de contrôle.



boreal
SAUNA

Marque française



Sauna hammam®

Wellness Online - Tous droits réservés