



NOTICE

Montage et utilisation

Modèle :

Nordica Vapeur 3/4 places

Référence : "Nordica-V34"

MARQUE : BOREAL SAUNA®
GAMME : NORDICA VAPEUR

Prérequis

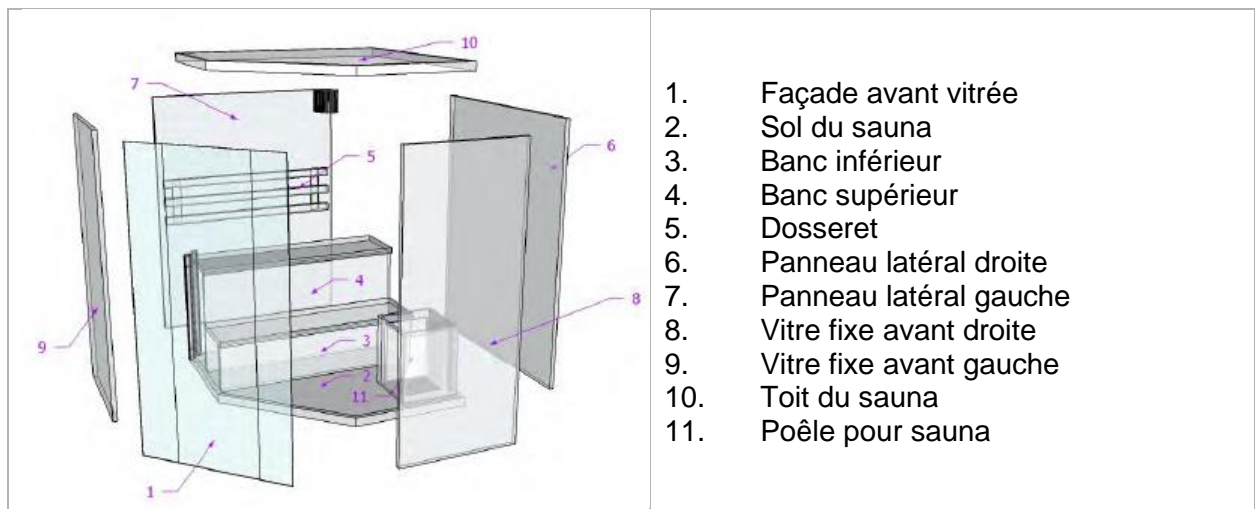
- Dimensions du sauna: 150*150*205H cm
- Dimensions minimales requises pour l'assemblage: 152 x 152 x 215H cm
- Poêle fourni par défaut:

 modèle **BC60**.

Sommaire

Vue détaillée, paramètres électriques	1
Préparations : sol et amenées électriques	2
Etapes d'installation	3 à 8
Rendu final	9
Utilisation du sauna	10
Précaution d'usage et de sécurité	10
Entretien du sauna	11
Limitation de garantie	11

Vue détaillée du sauna



Paramètres électriques

L'AMENEE ELECTRIQUE ET LE RACCORDEMENT DU POÊLE DOIVENT ÊTRE REALISES PAR UN ELECTRICIEN PROFESSIONNEL. SAUNA CONCU POUR UN USAGE A L'INTERIEUR SEULEMENT.

- Pour le raccordement du poêle, se référer à sa notice.
- Tension électrique : AC 220V \pm 10% 50Hz/60Hz
- Puissance : 6000W (soit 32A en monophasé)
- Raccordement en monophasé ou triphasé*.
- Pour le raccordement du poêle, une ligne dédiée reliée à la terre avec une protection contre les fuites d'électricité est requise.



Préparations

Sol

Prévoir une surface d'accueil du sauna parfaitement de niveau, de préférence sur un sol carrelé ou béton.

Electricité

Prévoir deux arrivées électriques :

- Une arrivée électrique en 220V (pour les LEDS et la lumière d'angle < 100W) situées idéalement au-dessus du sauna à environ 210 cm de hauteur (voir ci-contre la localisation ).
- Une seconde arrivée électrique en 32A 220V* - pour le poêle (6000W) située idéalement en bas à gauche à environ 1 mètre du mur du fond et 15 cm de hauteur (voir ci-contre la localisation ).

* triphasé possible en cas de recâblage du poêle par un électricien professionnel. (Se référer à la notice du poêle)



METTRE EN PLACE UNE PRISE SECTEUR 220V POUR LE RUBAN LED INDEPENDANT (<100W)



METTRE EN PLACE UNE ATTENTE ELECTRIQUE POUR LE POELE (6000W) ET LA LUMIERE D'ANGLE.

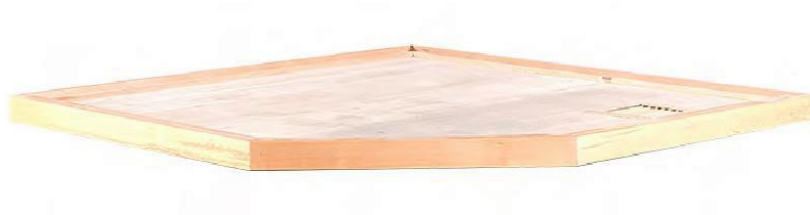


Etapes d'installation

ETAPE 1

MISE EN PLACE DU SOL

Positionnez le sol du sauna à l'emplacement souhaité, de préférence dans un angle de votre pièce :



ETAPE 2

MISE EN PLACE DU PANNEAU ARRIERE

Dans la rainure du sol située au fond à droite, mettre en place le panneau latéral droit :



ETAPE 3

MISE EN PLACE DES DEUX PANNEAUX ARRIERES

Placez ensuite dans la rainure de gauche le panneau latéral gauche (contenant le dossier supérieur), en l'ajustant parfaitement avec le panneau latéral droit.



Puis assemblez les deux panneaux en refermant les loquets, situés à l'arrière du sauna, au niveau de l'angle (voir les loquets ci-contre).



ETAPE 4

MISE EN PLACE DES DEUX BANCS

Positionnez les deux bancs. Pour ce faire, mettez en place le panneau de maintien vertical gauche ①, puis insérer les deux panneaux verticaux, support des bancs supérieur ② et inférieur ③ entre les tasseaux, puis les visser à l'emplacement des avant-trous (pré-perçage).

Placez ensuite la banquette principale (la plus large) en partie haute ④ et la banquette secondaire (la moins large) en partie basse ⑤, puis les visser à l'emplacement des avant-trous (pré-perçage).



ETAPE 5

SUPPORT DU POELE

Assemblez le support du poêle en bois en vissant ses 4 côtés (à l'aide de vis ST3.5*50 mm). Puis mettre en place le poêle sur son support en bois.

A noter : Le système de fixation en acier fourni avec le poêle n'est donc pas nécessaire si le poêle est posé sur le support en bois.

Alternative : Si le support en bois n'est pas utilisé, il faudra alors attacher la fixation en acier au panneau bois du sauna (se référer à la notice du poêle).



RACCORDEMENT ELECTRIQUE

**A NOTER : le poêle est précâblé en monophasé 220V (il est toutefois possible de le reconnecter en triphasé 380V).*

Le raccordement du poêle nécessite un ampérage adapté (32A en monophasé pour une puissance de 6000W*) et une ligne électrique dédiée au poêle. Veuillez faire intervenir un électricien certifié pour réaliser l'amenée électrique et son raccordement ; dans le respect de la notice du poêle et des normes en vigueur.

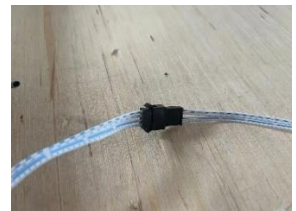
PIERRES DE LAVE :

Afin de positionner correctement les pierres de lave entre les résistances du poêle, se référer à la notice du poêle.

ETAPE 6

BRANCHEMENT DES ECLAIRAGES

Pour terminer, au niveau du toit, raccordez les connectiques des trois différents LED (ciel étoilé, éclairage périphérique du toit, et éclairage du dossier).



La lampe de coin est connectée au même ensemble de LED et dispose de son propre interrupteur (ON/OFF) situé au plafond du sauna.



ETAPE 7

MISE EN PLACE DES VITRES FIXES

Placez l'une après l'autre les deux vitres latérales en les plaçant précautionneusement dans les rainures du sol et des côtés.

Une fois les 2 vitres fixes en position, remettez en place le toit.



ETAPE 8

PORTE ET ACCESSOIRES

Fixez la porte sur la façade avant à l'aide des charnières de porte, puis procéder à leur réglage afin d'optimiser l'ouverture de la porte vitrée.



Placer les joints magnétiques du côté de la fermeture de la porte (du côté de la poignée), et le joint à lèvres du côté des charnières. Vissez le sablier et le thermomètre à l'intérieur du sauna, en partie haute, à l'emplacement souhaité.



RENDU FINAL DU SAUNA :



Utilisation du sauna

Utilisez le sauna dans une pièce normalement chauffée (19°C minimum) et ventilée.

Préchauffez le sauna entre 30 et 60 minutes environ afin d'atteindre la température désirée (température conseillée : entre 45 et 60°C).

Effectuez de préférence de courtes séances de 5 à 15 minutes. Vous pouvez renouveler une deuxième séance après avoir pris une douche fraîche.

Précaution d'usage et de sécurité

N'utilisez pas ce sauna à l'extérieur (usage intérieur exclusivement).

Ne jamais se forcer à rester dans un sauna, lorsque la chaleur n'est plus supportable.

Il est primordial de toujours écouter son corps afin d'éviter tout risque de malaise.

Les utilisateurs malades, notamment ceux souffrant d'hypertension et de maladies cardiaques ne sont pas autorisés à utiliser ce produit sans l'avis préalable d'un médecin.

En cas de doute, consultez un médecin afin de suivre l'éventuel protocole qu'il vous demandera de mettre en place (nombre et durée des sessions, température maximum).

L'hydratation est primordiale : Il est important de boire au minimum un grand verre d'eau avant toute séance. Hydratez-vous également pendant la séance, et juste après. Pour une récupération optimale, il est conseillé d'opter pour de l'eau minéral.

Ne pas faire de séance de sauna après avoir consommé de l'alcool, des psychotropes ou des produits stupéfiants.

Ne pas placer d'objets devant la porte de la cabine ni sur le toit du sauna.

Ne pas placer de produits inflammables ou de produits chimiques à proximité ou à l'intérieur du sauna. Ne jamais placer de serviettes sur le poêle.

Ne pas laisser de vêtements ou d'objets dans le sauna.

Ne pas laisser d'animaux domestiques entrer dans le sauna.

Les adultes doivent surveiller les enfants ou les mineurs lors de l'utilisation du sauna.

Ne jamais bloquer l'ouverture de la porte du sauna.

Ne jamais ajouter de système de verrouillage sur la porte du sauna.

Entretien du sauna

Il est fortement conseillé de mettre de grandes serviettes sur les bancs, afin d'éviter les tâches de sueur.

Après utilisation :

Éteignez correctement le sauna à l'aide du bouton marche/arrêt du panneau de contrôle.

Lorsque le sauna n'est pas utilisé, ouvrez grand la porte pour laisser l'humidité et la chaleur s'échapper tout en permettant à l'air frais de circuler.

Entretien de la structure :

Dépoussiérez régulièrement avec un aspirateur en prenant soin de ne pas rayer les boiseries.

Essuyez les tâches avec une éponge humidifiée à l'eau chaude et bien essorée.

Ne jamais vernir le bois du sauna à l'intérieur.

Le bois est un matériau vivant qui possède naturellement des variations de teintes, d'aspect et peut comporter des nœuds.

Les éventuels défauts mineurs, aspérités ou rayures légères peuvent être atténués à l'aide de feuilles abrasives de grain 240. En cas de doute, toujours consulter son revendeur avant d'agir sur le bois.

Nettoyage des vitres :

Essuyez les tâches sur les vitres avec un spray nettoyant conçu pour les vitres et essuyez le verre avec un chiffon microfibre.

Ne pas gratter la surface du verre avec des objets pointus ou abrasifs.

Limitations de garantie

Avant de signer le bon d'emargement du transporteur, vérifiez l'état des colis et signalez tout dommage éventuel notamment au niveau des parois vitrées.

Le bris de verre n'est jamais garanti. Ni après la livraison, ni lors de l'assemblage, ni après.

Les éventuels défauts structurels majeurs doivent impérativement être signalés à votre revendeur dans les 15 jours suivants la livraison du sauna.

Les termes et durées de garantie figurent en annexe de votre facture.