

Boreal 110

Notice d'installation



Modèle Boreal 110

1100x1100x2000mm

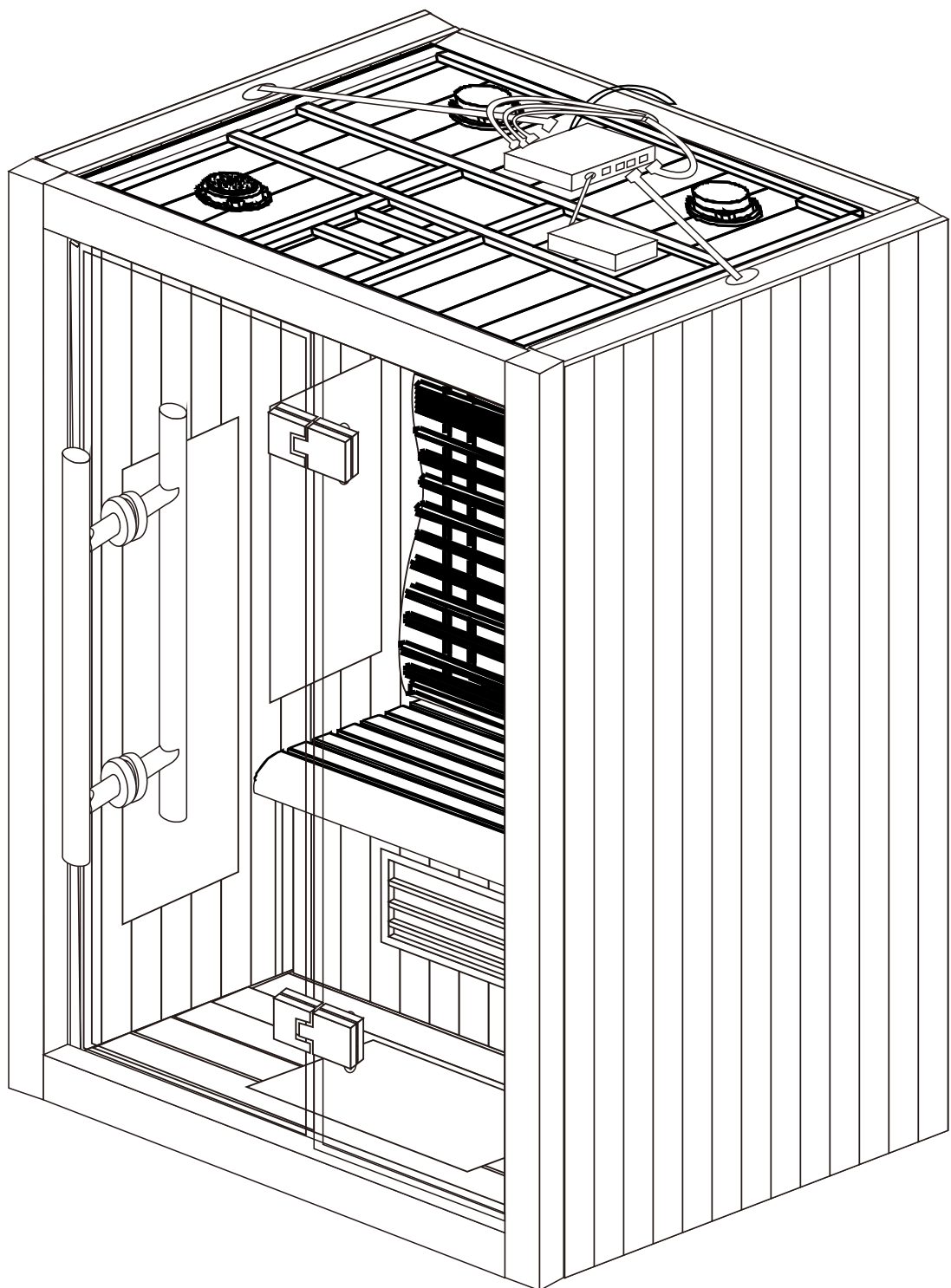
Tension : AC220-240V

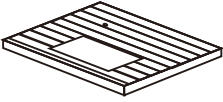
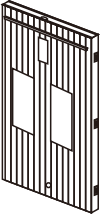


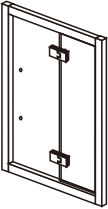
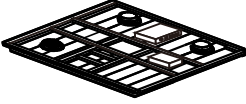

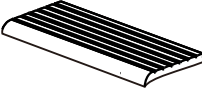

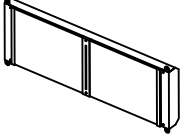
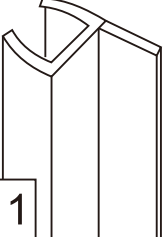
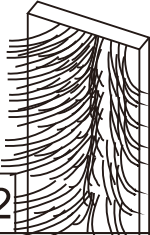
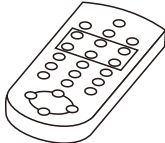


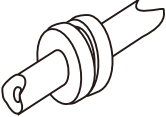



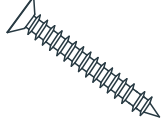
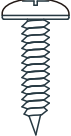
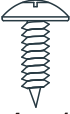
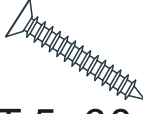
Puissance : 2150W

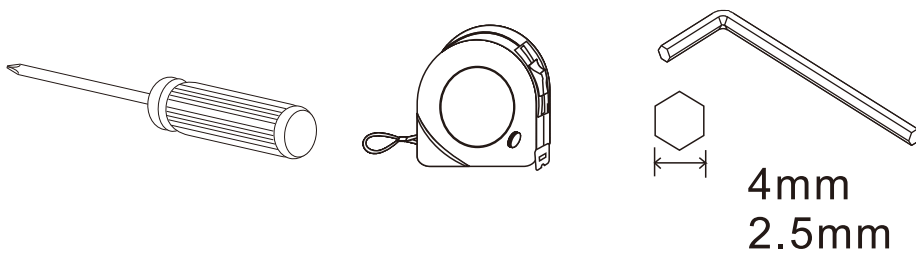
Courant : 9.8A

Fréquence nominale: 50/60HZ

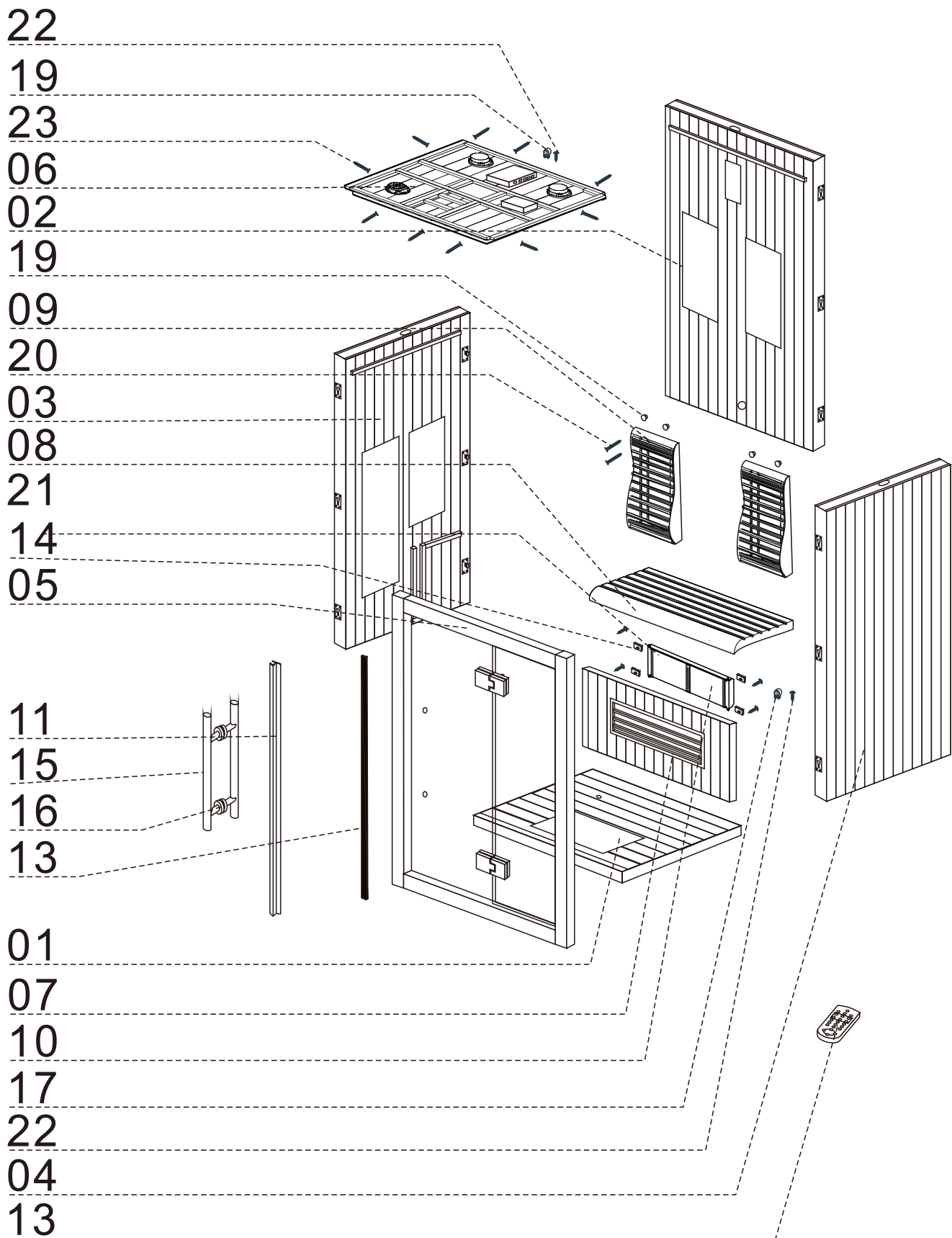
Résistance isolée : >20MΩ



					X1
01	X102	X103	X104	X105	X1
					X1
06	X107	X108	X109	X210	X1
					X2
11	X112	X113	X114	X415	X2
					X4
16	X217	X1018	X519	X420	X4
					
21	X422	X1523			

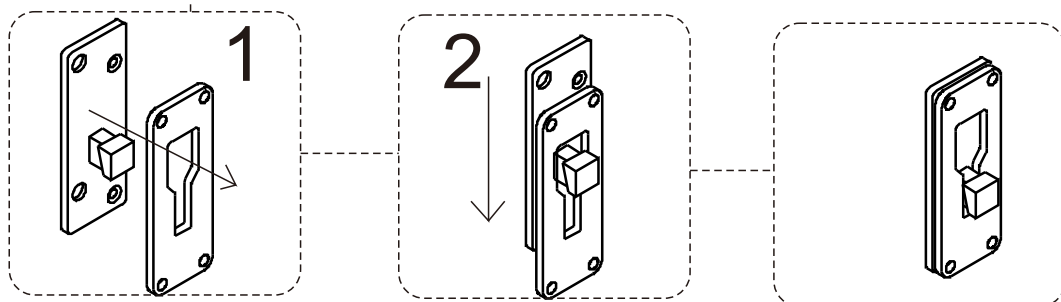
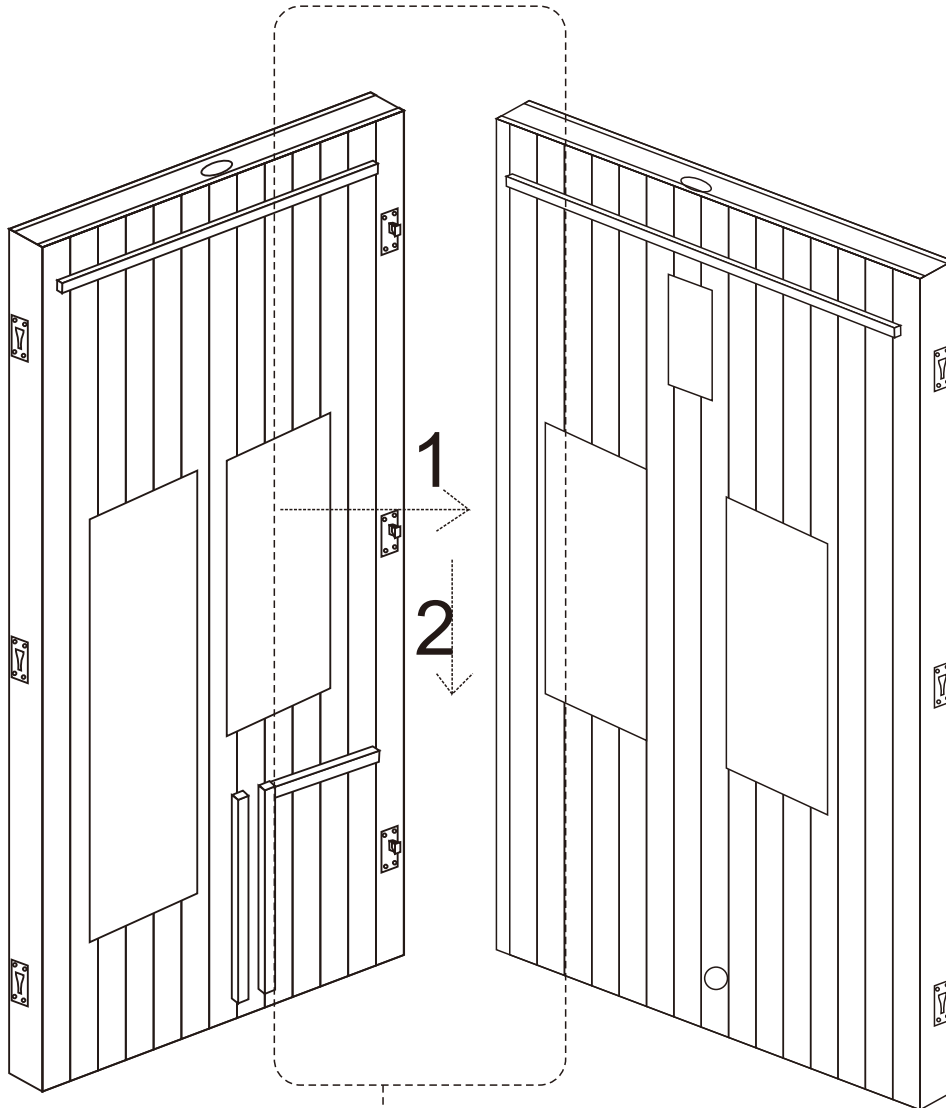
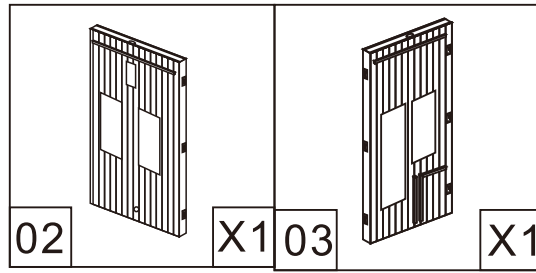


P01



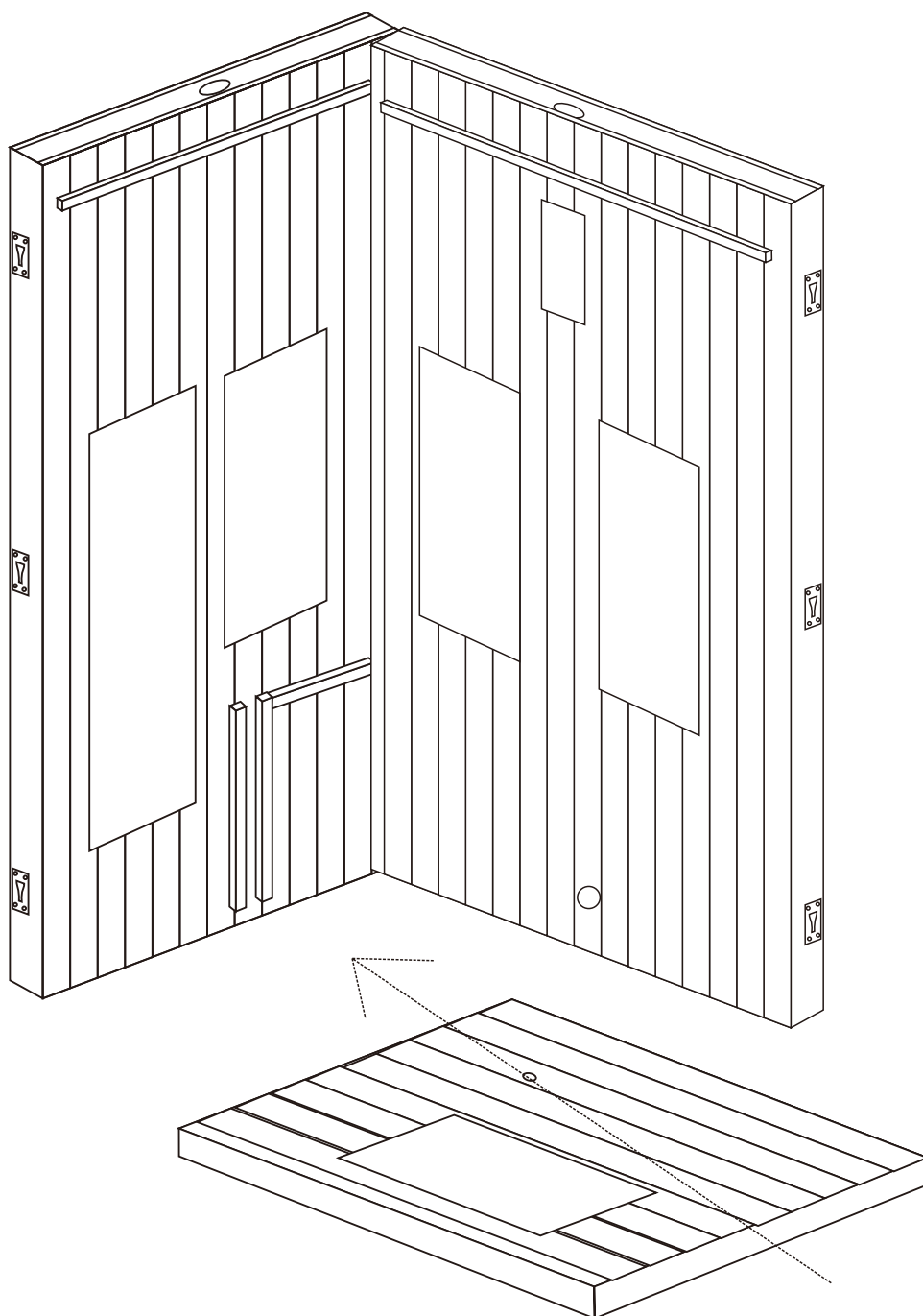
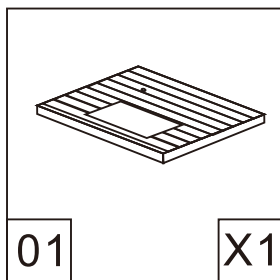
P02

Etape 1



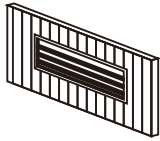
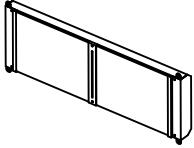
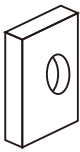
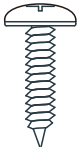
P03

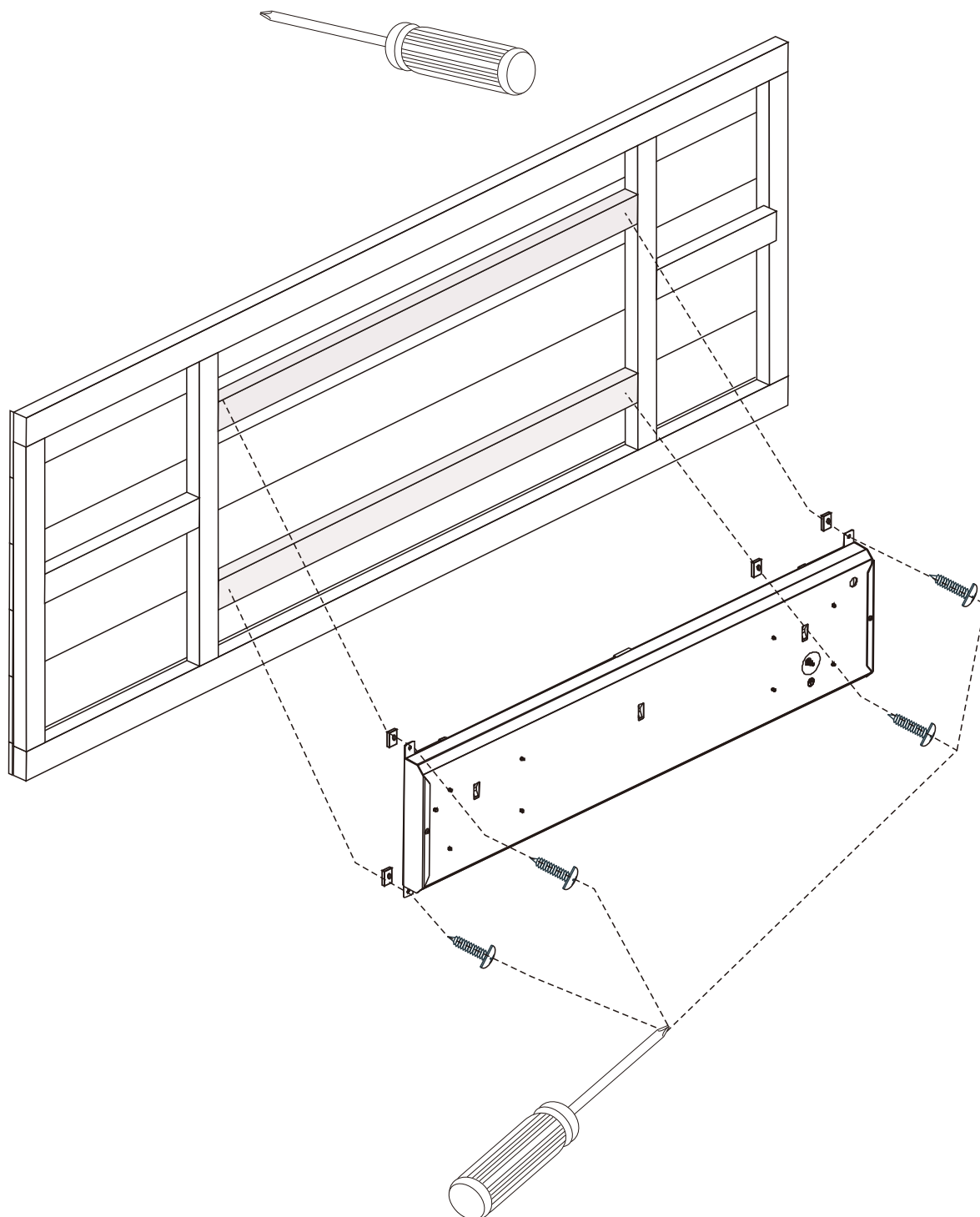
Etape 2



P04

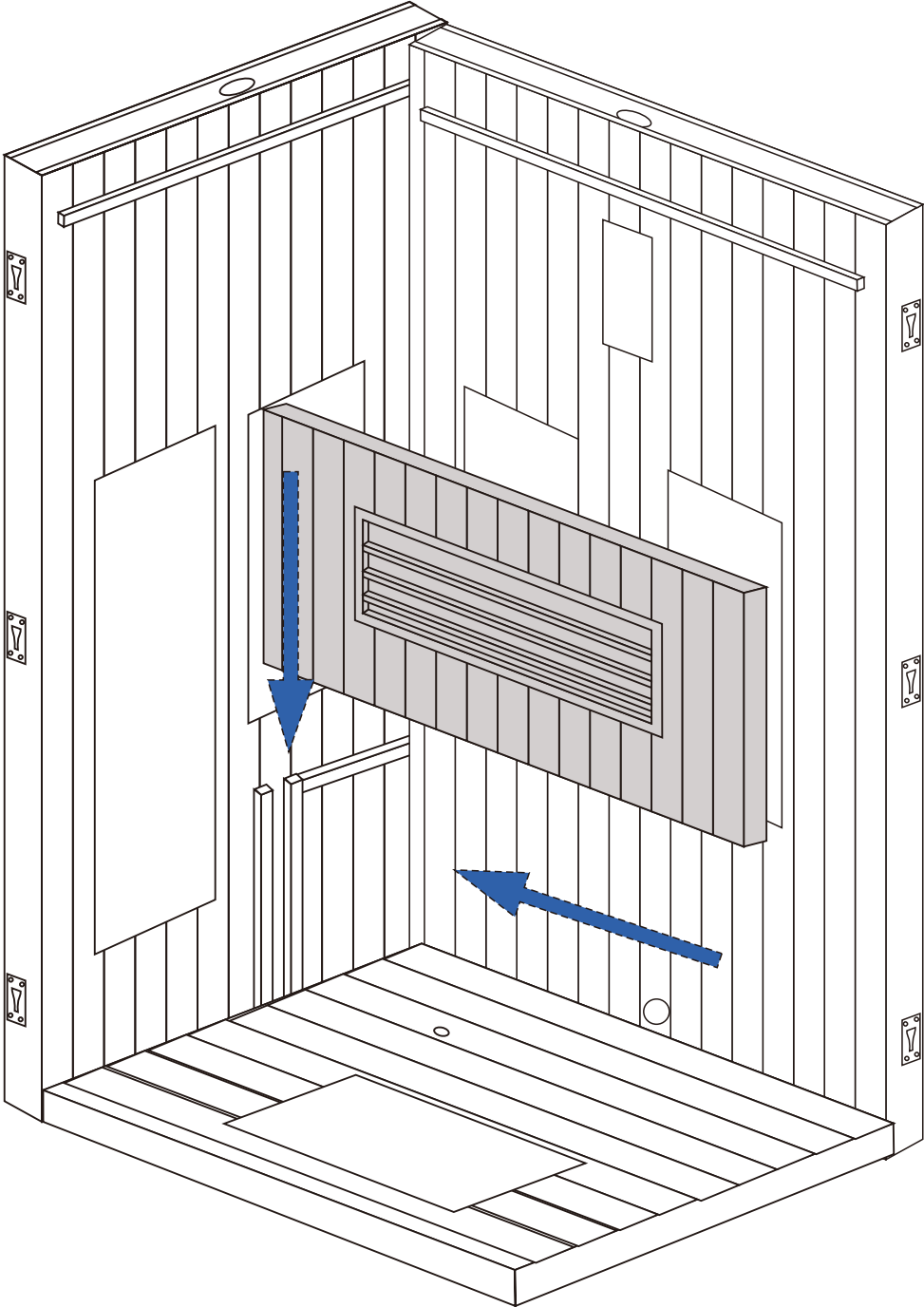
Etape 3

			
07	X1 10	X1 14	X4 21
			X4




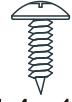
P05

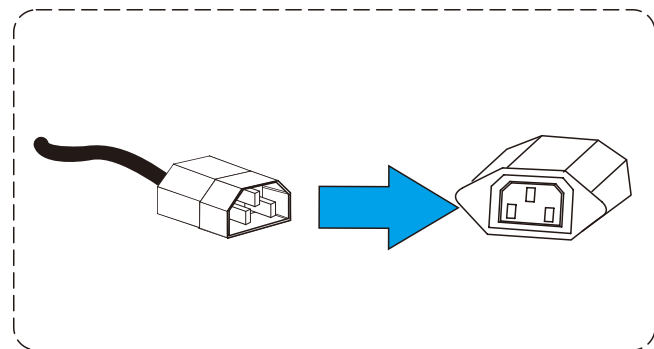
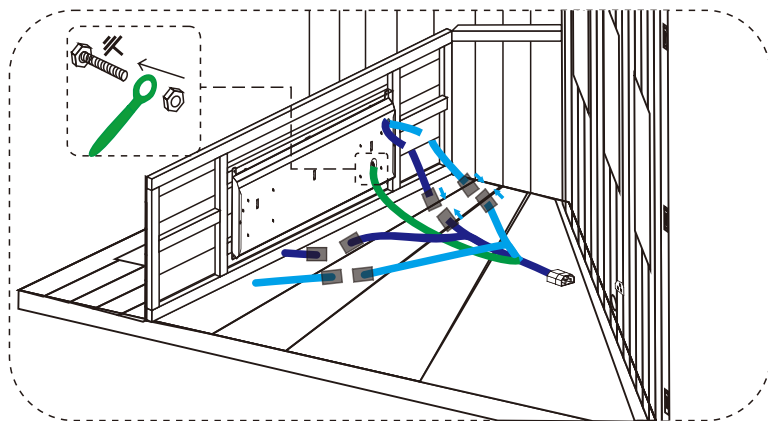
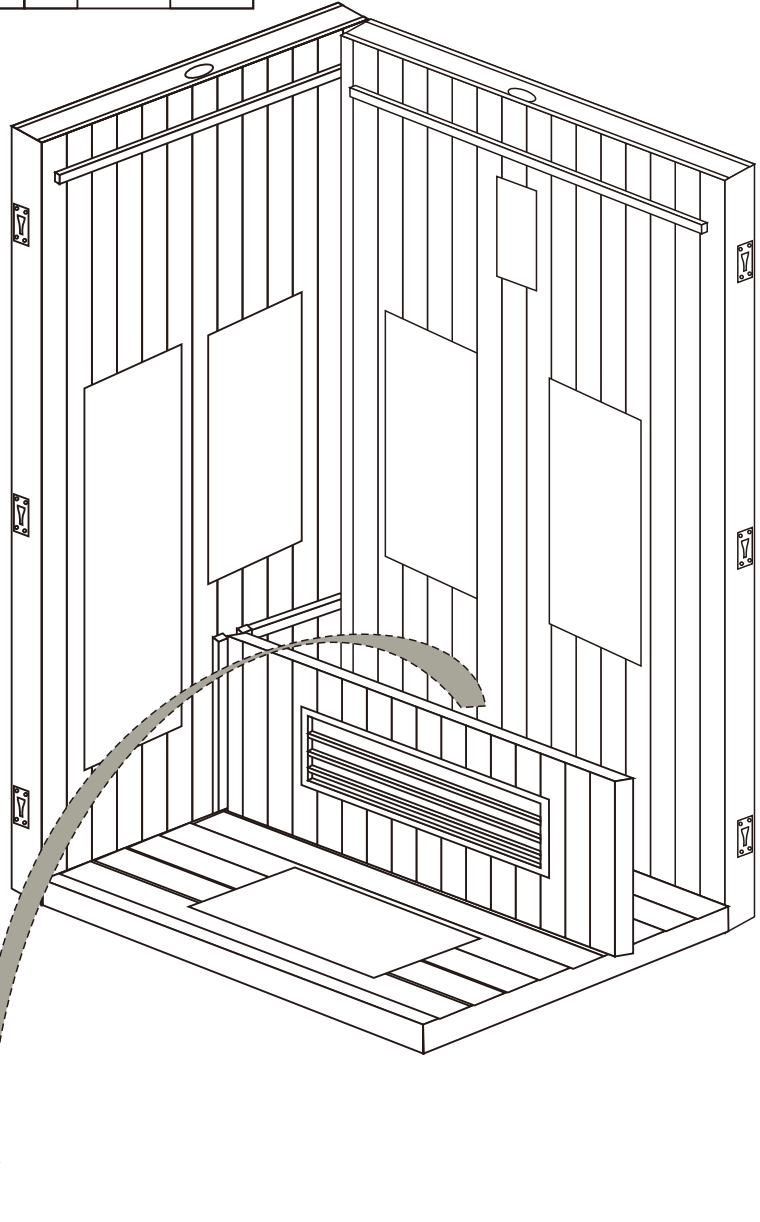
Etape 4



P06

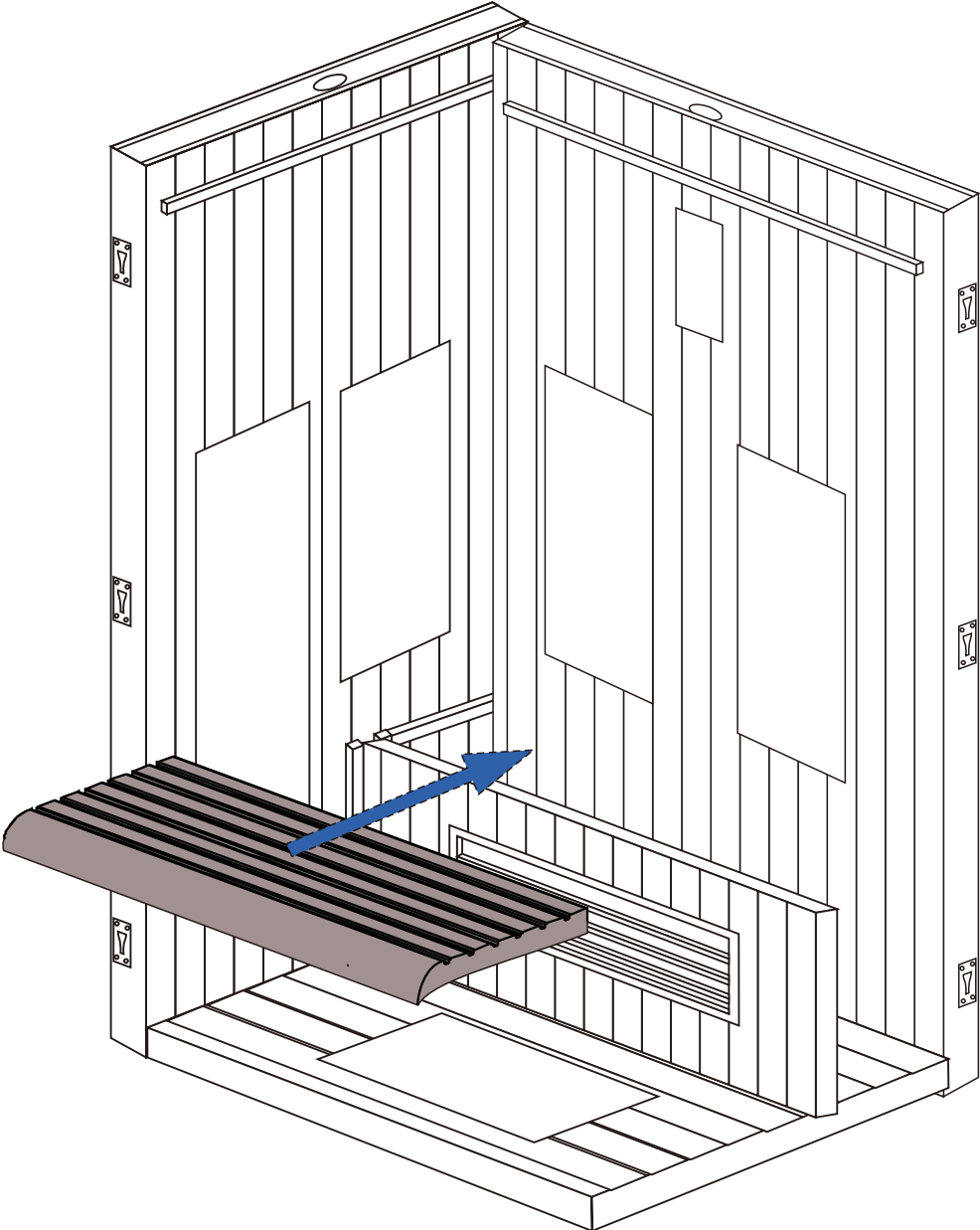
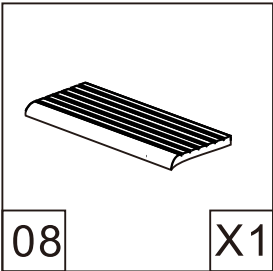
Etape 5

 ø8	 ST 4x12		
17	X3	22	X3



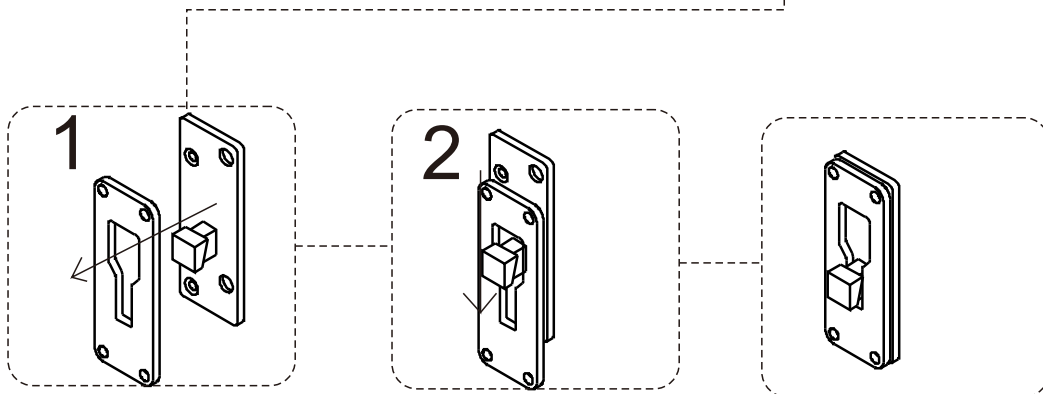
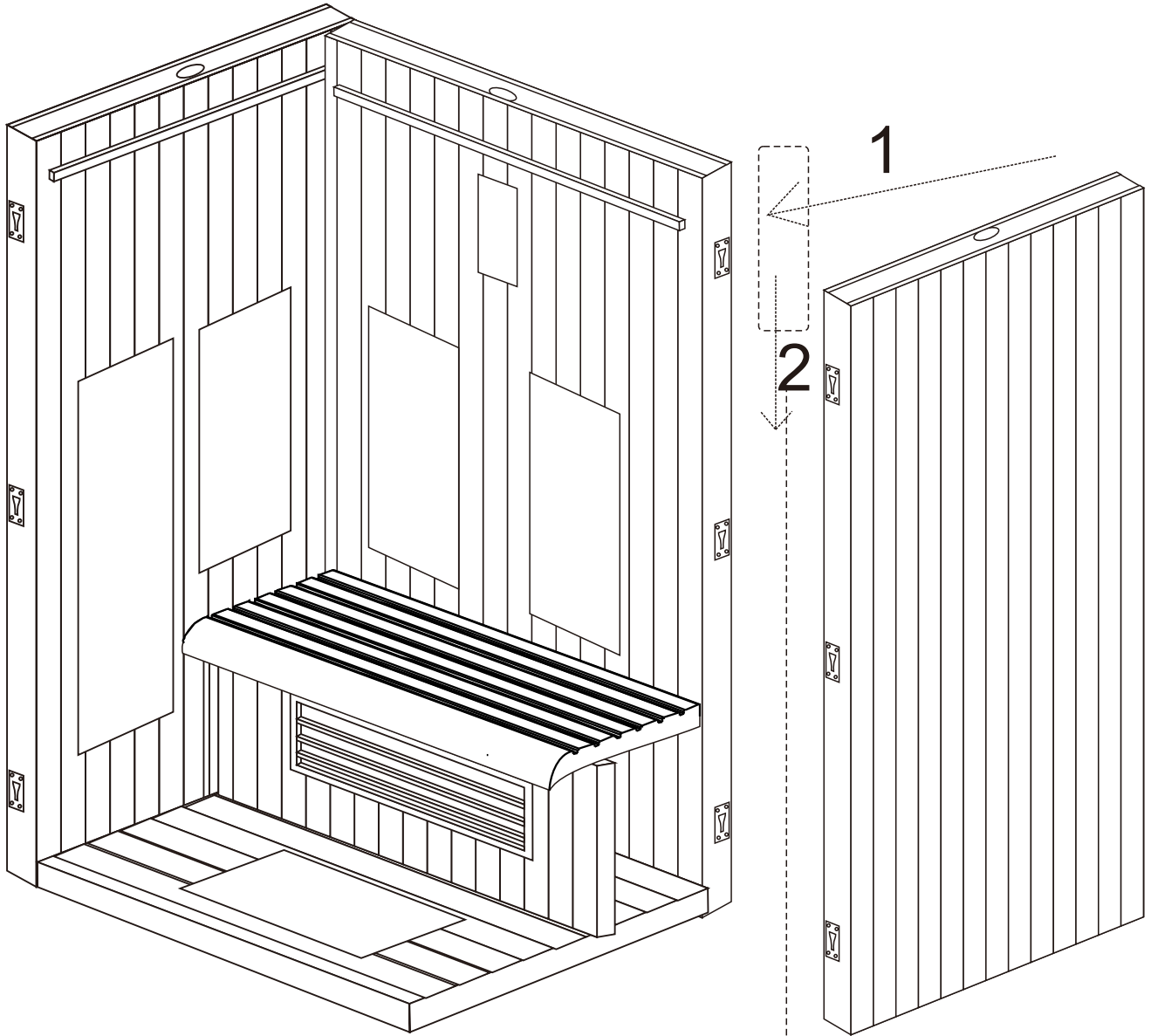
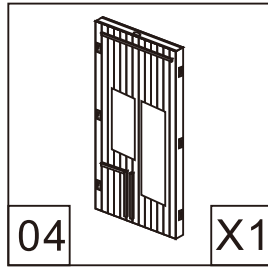
P07

Etape 6




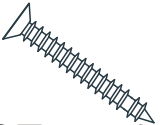
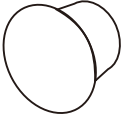
P08

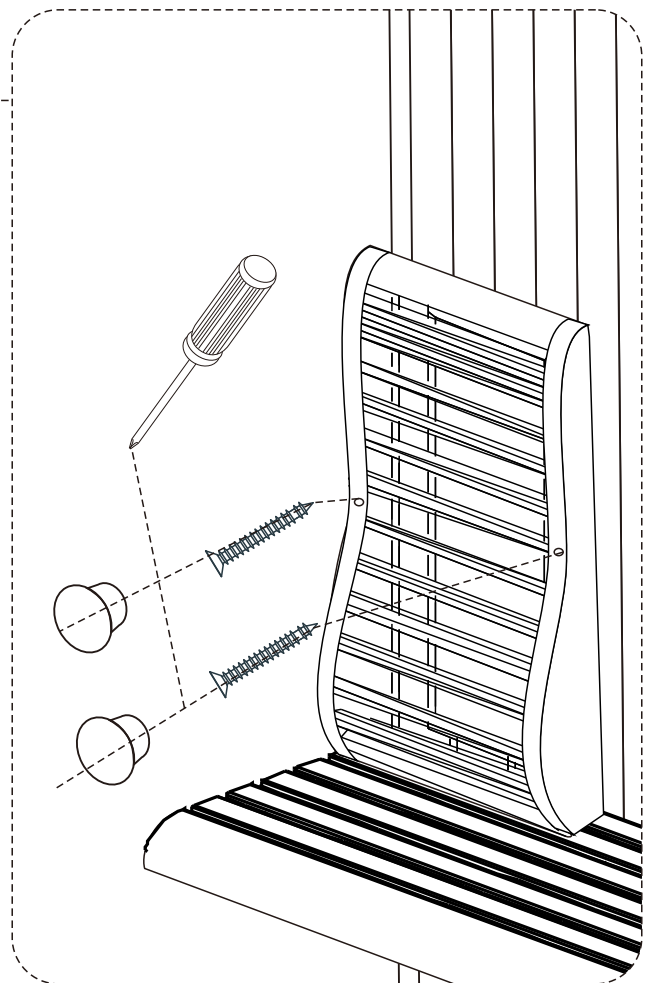
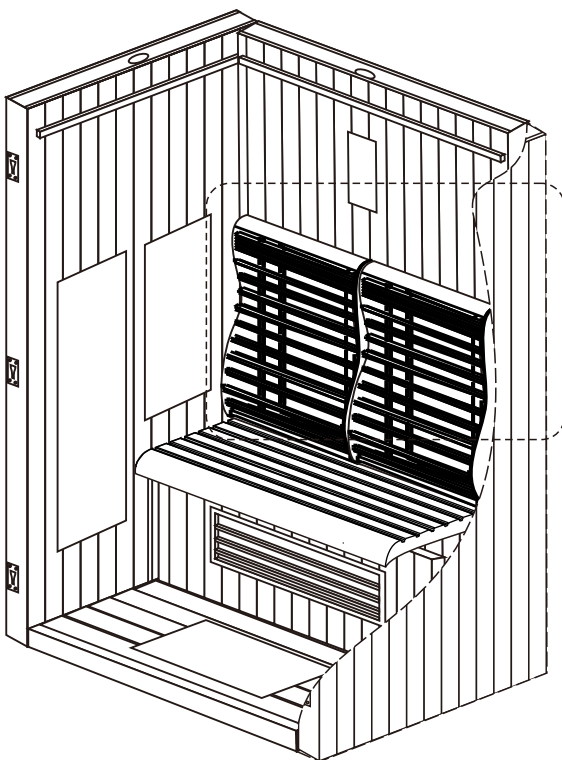
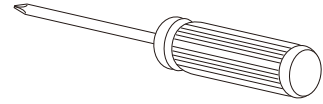
Etape 7



P09

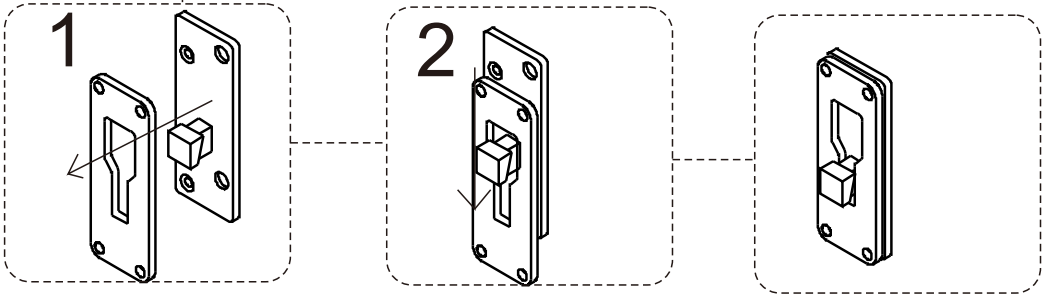
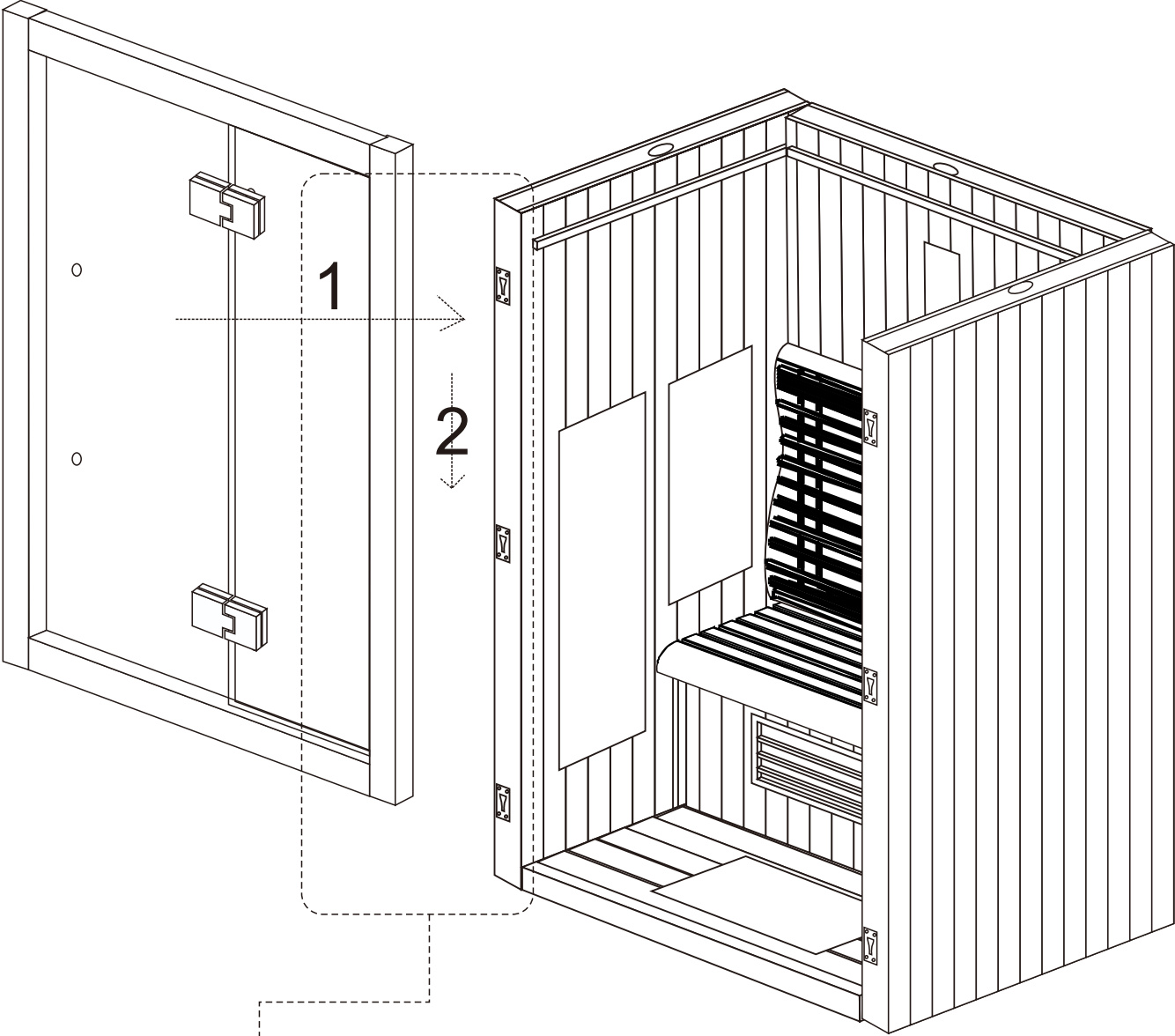
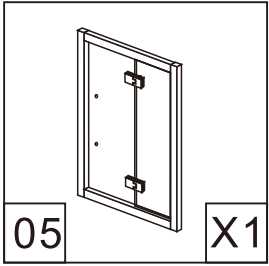
Etape 8

	 ST 5x70		
09	X2 20	X4 19	X4



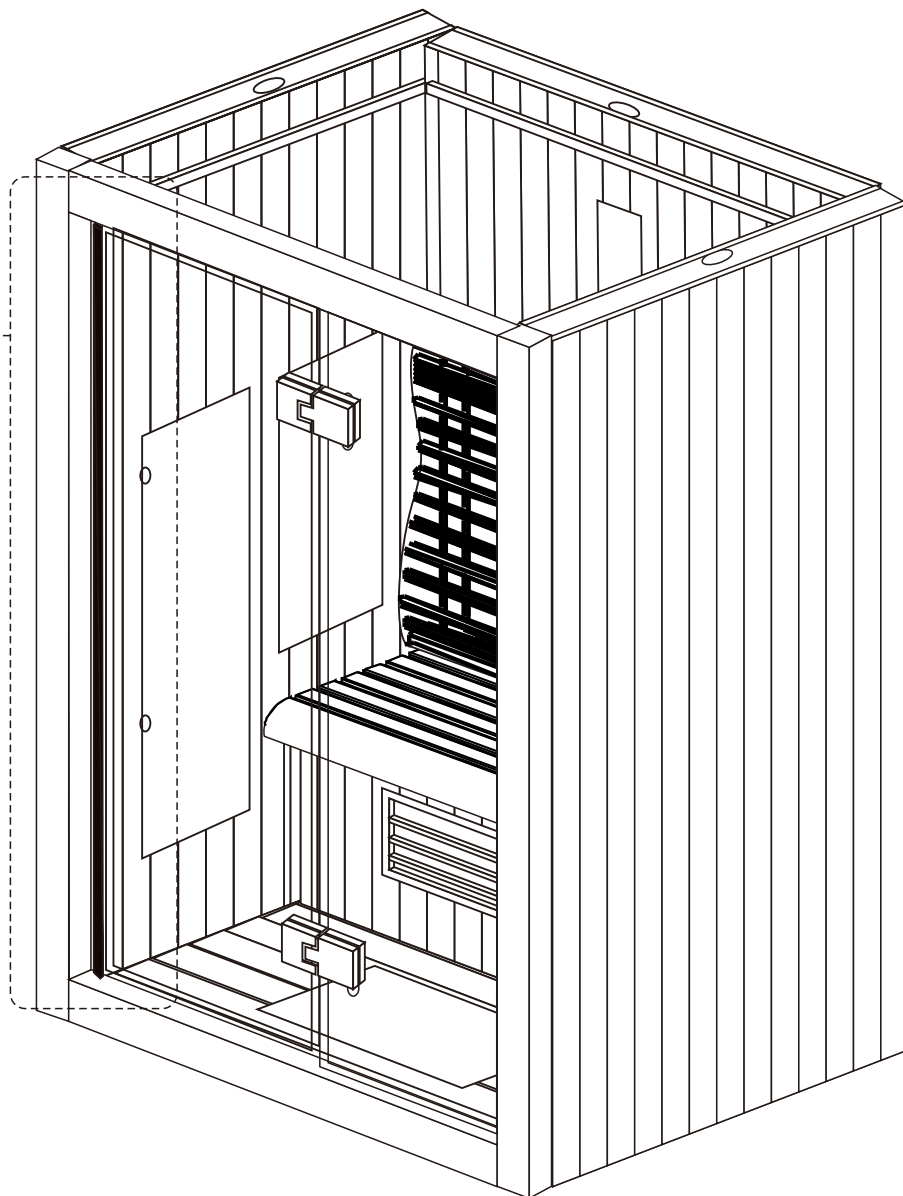
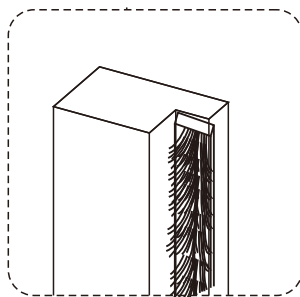
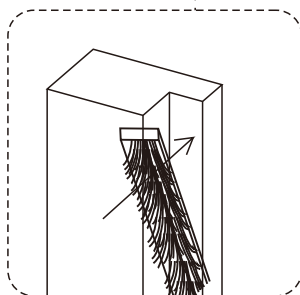
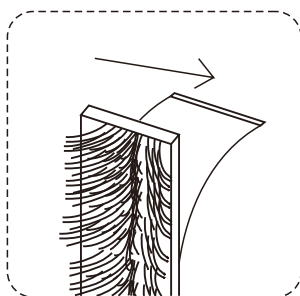
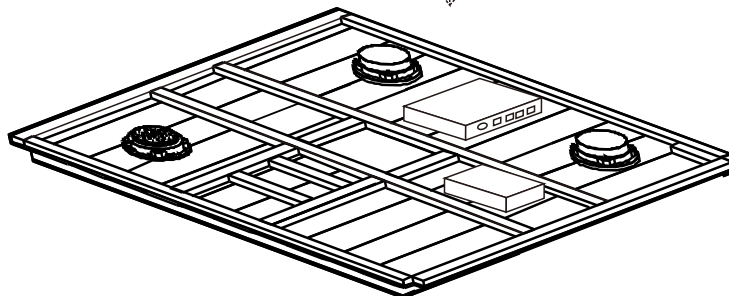
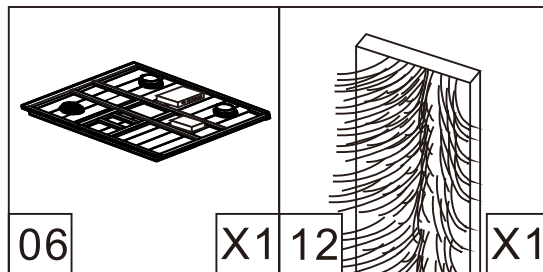
P10

Etape 9

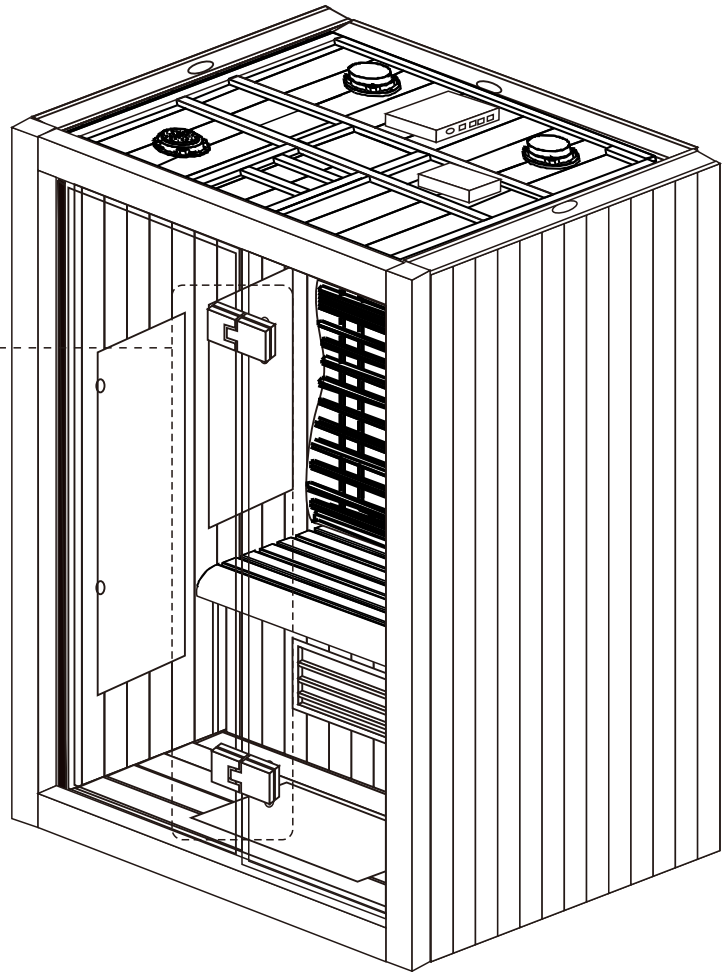
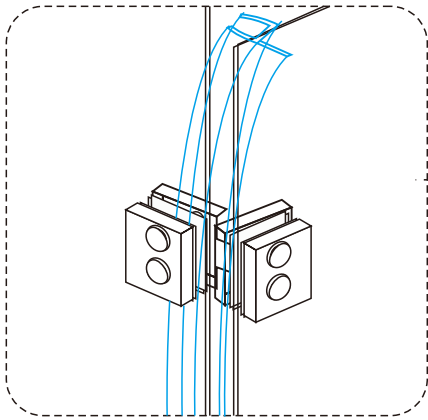
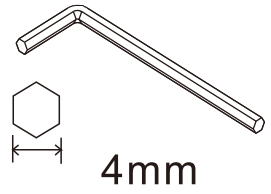
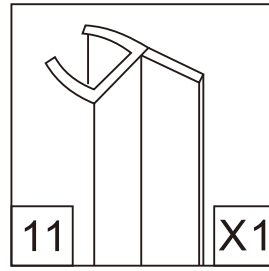


P11

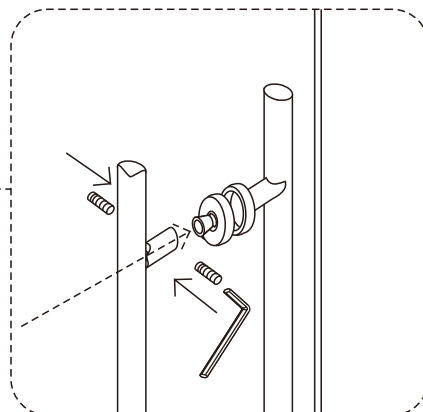
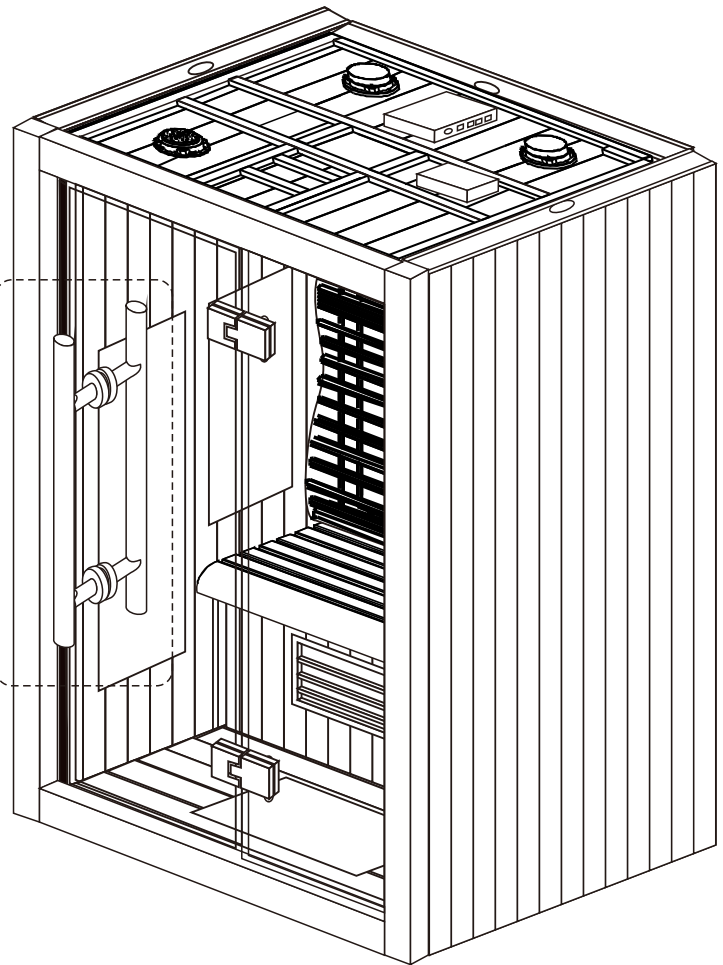
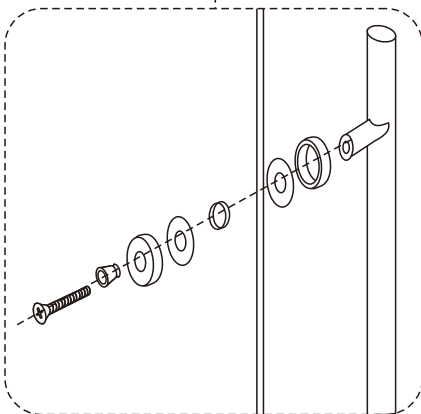
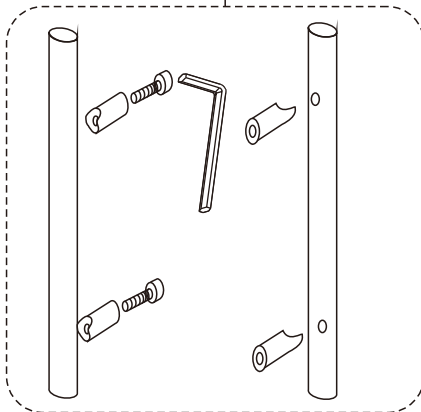
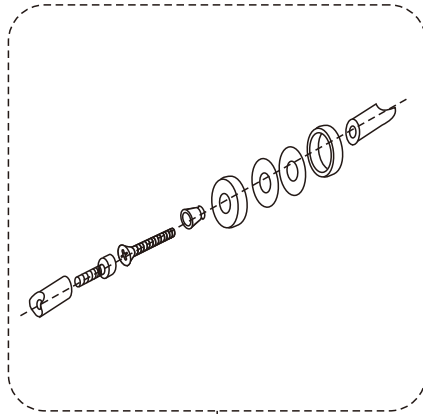
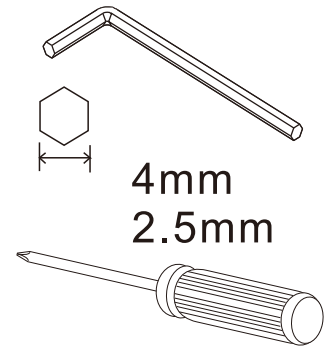
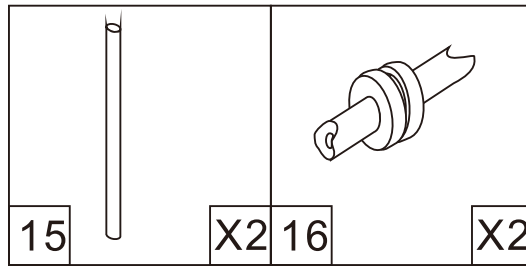
Etape 10



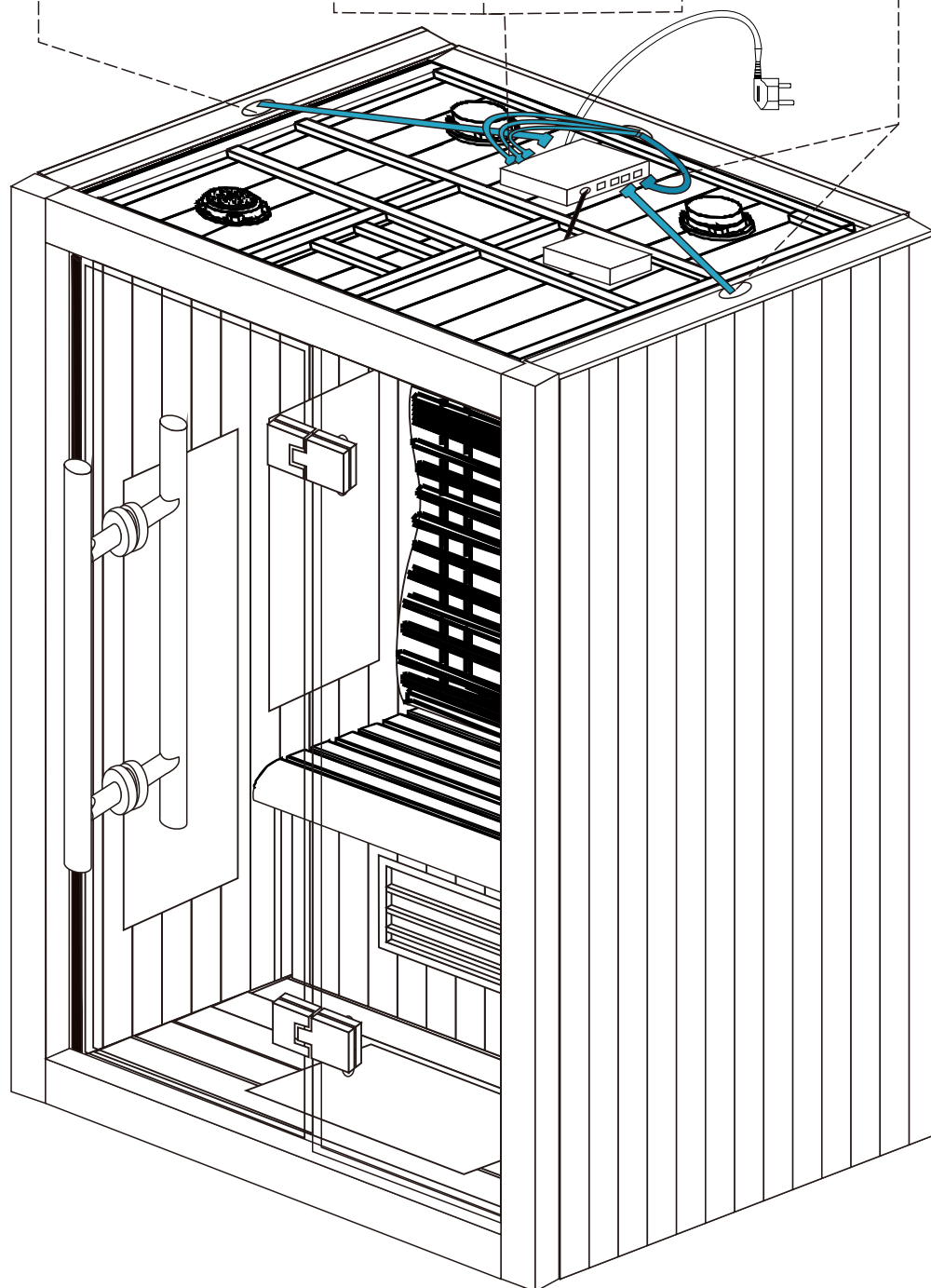
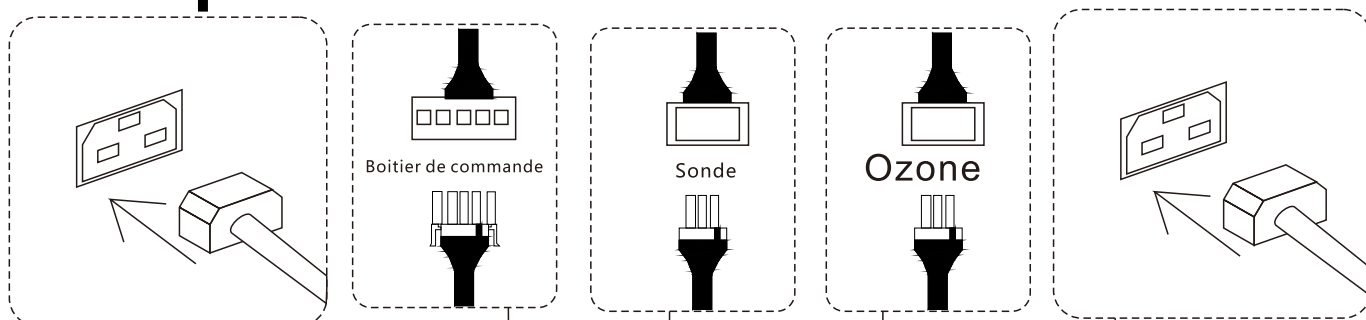
Etape 11



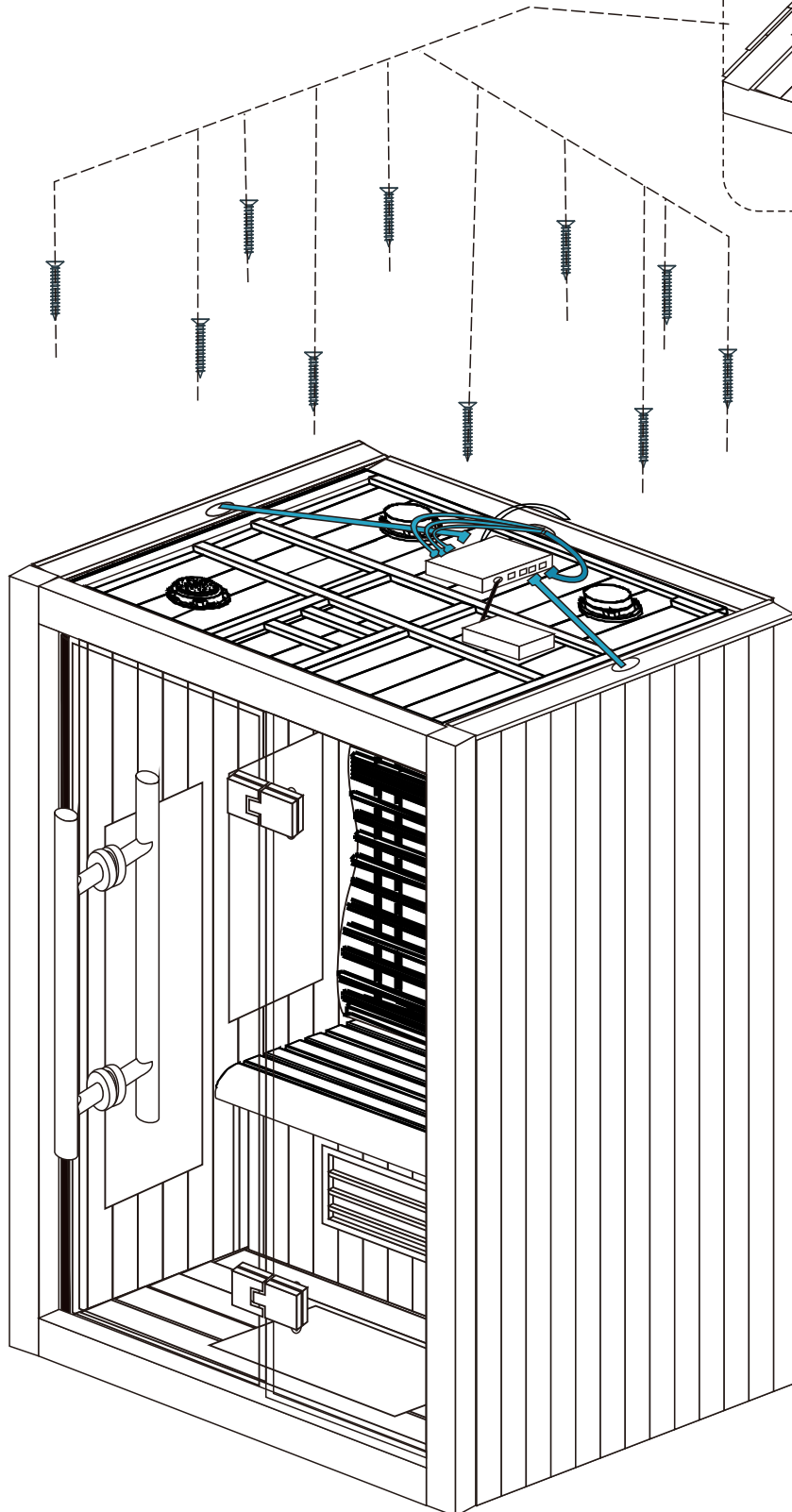
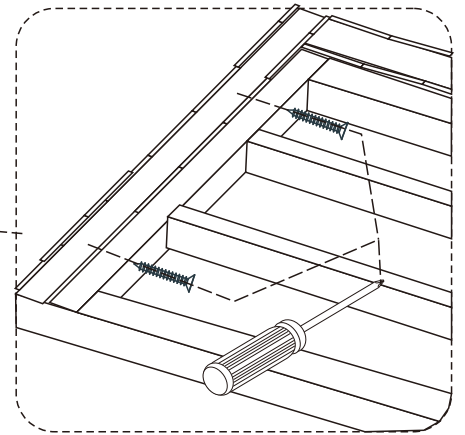
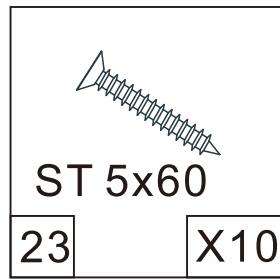
Etape 12






Etape 13



Etape 14



Etape 15

 ø8	 ø10	 ST 4x12			
17	X7	18	X5	22	X12

