

# Boreal 130

## Notice d'installation



# Modèle Boreal 130

1300x1100x2000mm

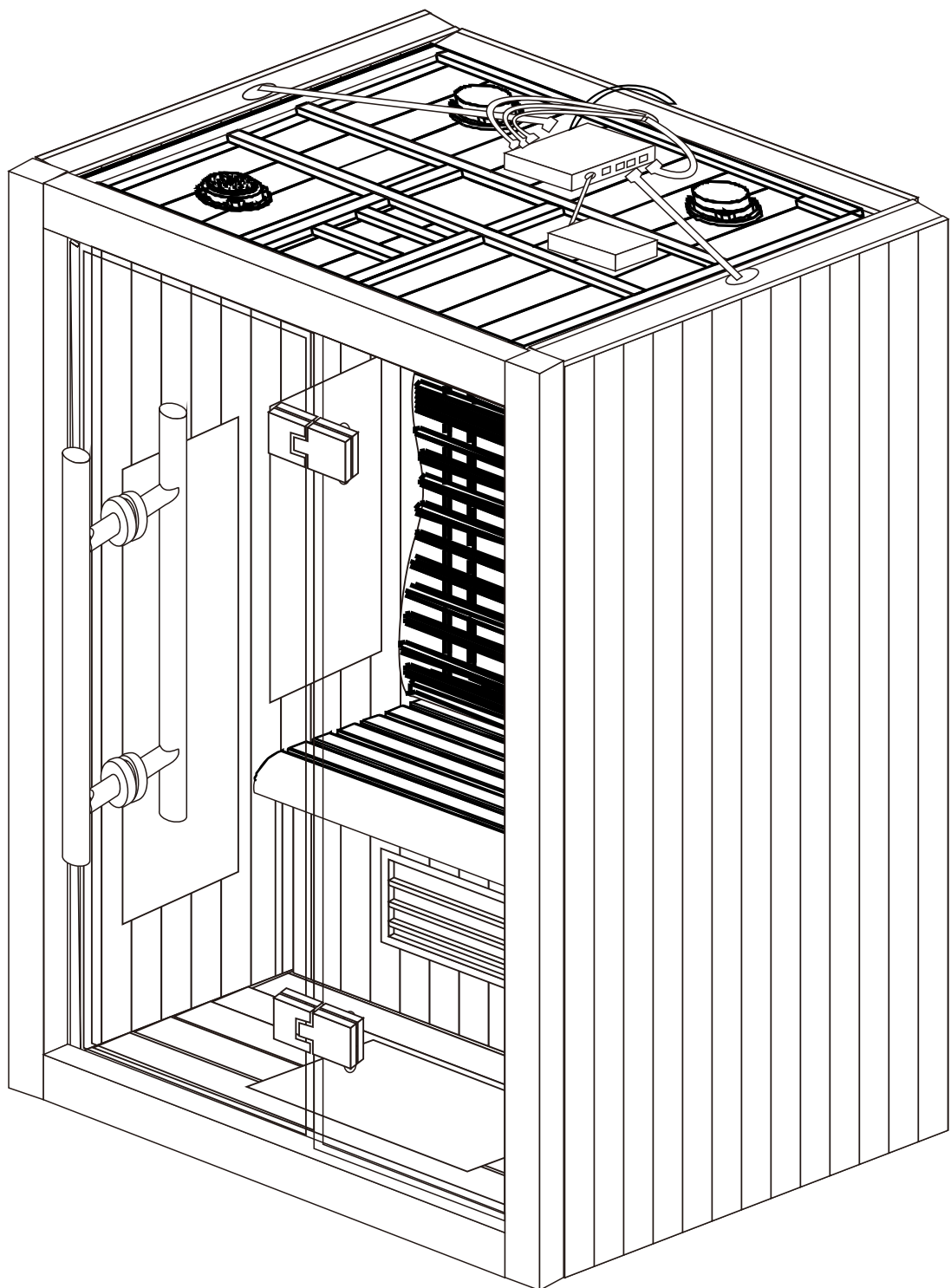
Tension : AC220-240V

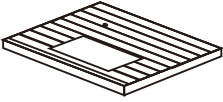



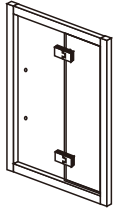
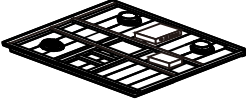

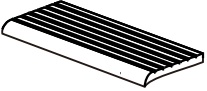

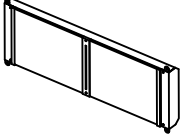
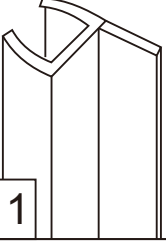
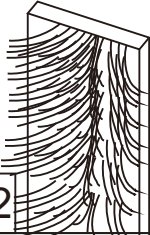
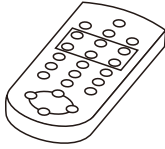
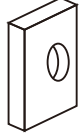

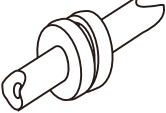



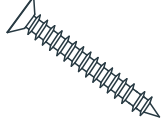
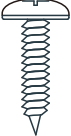
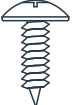
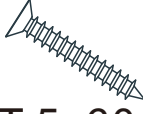
Puissance : 2510W

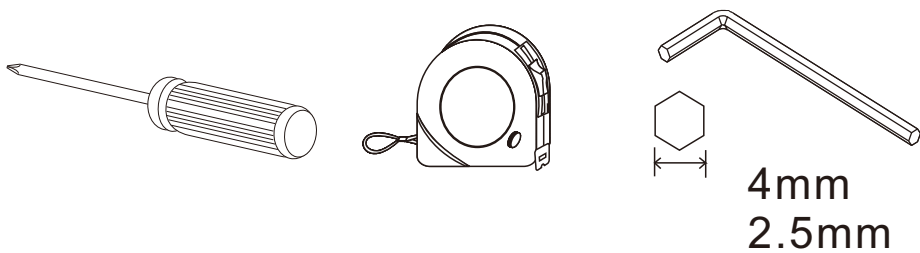
Courant : 11.4A

Fréquence nominale: 50/60HZ

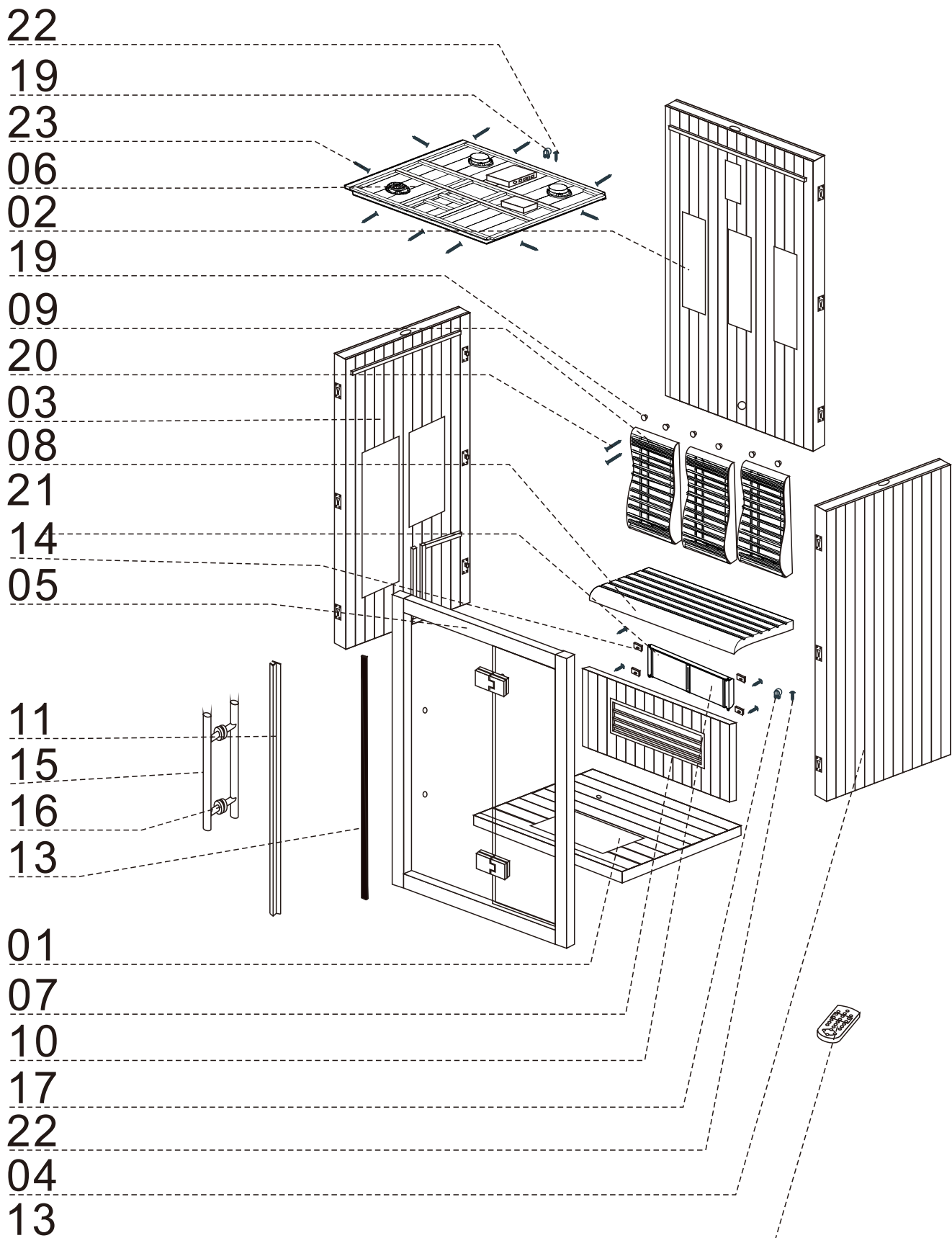
Résistance isolée : >20M $\Omega$



					
01	X102	X103	X104	X105	X1
					
06	X107	X108	X109	X310	X1
					
11	X112	X113	X114	X415	X2
					
16	X217	X1018	X519	X620	X6
					
ST 4x18	ST 4x12	ST 5x60			
21	X422	X1523	X10		

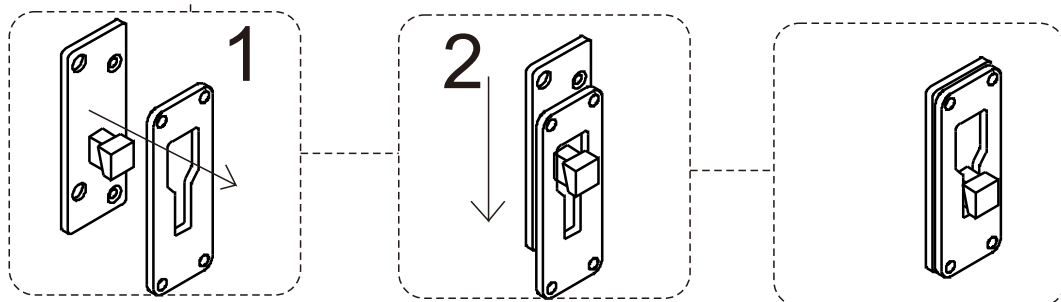
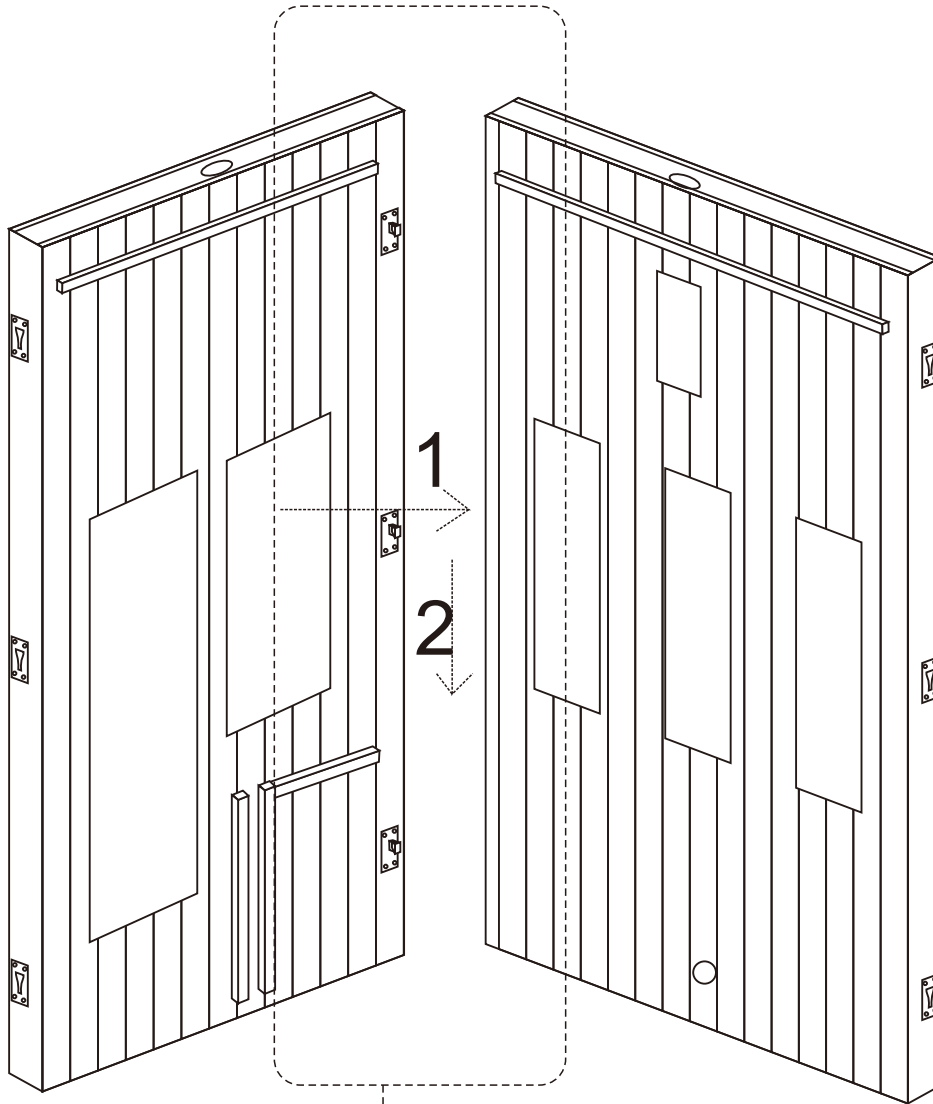
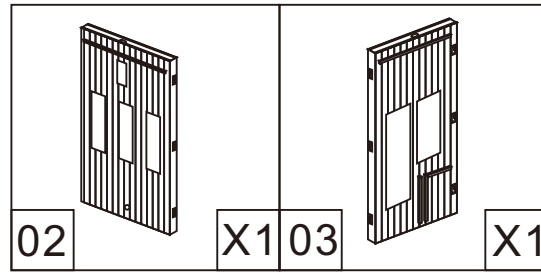


P01



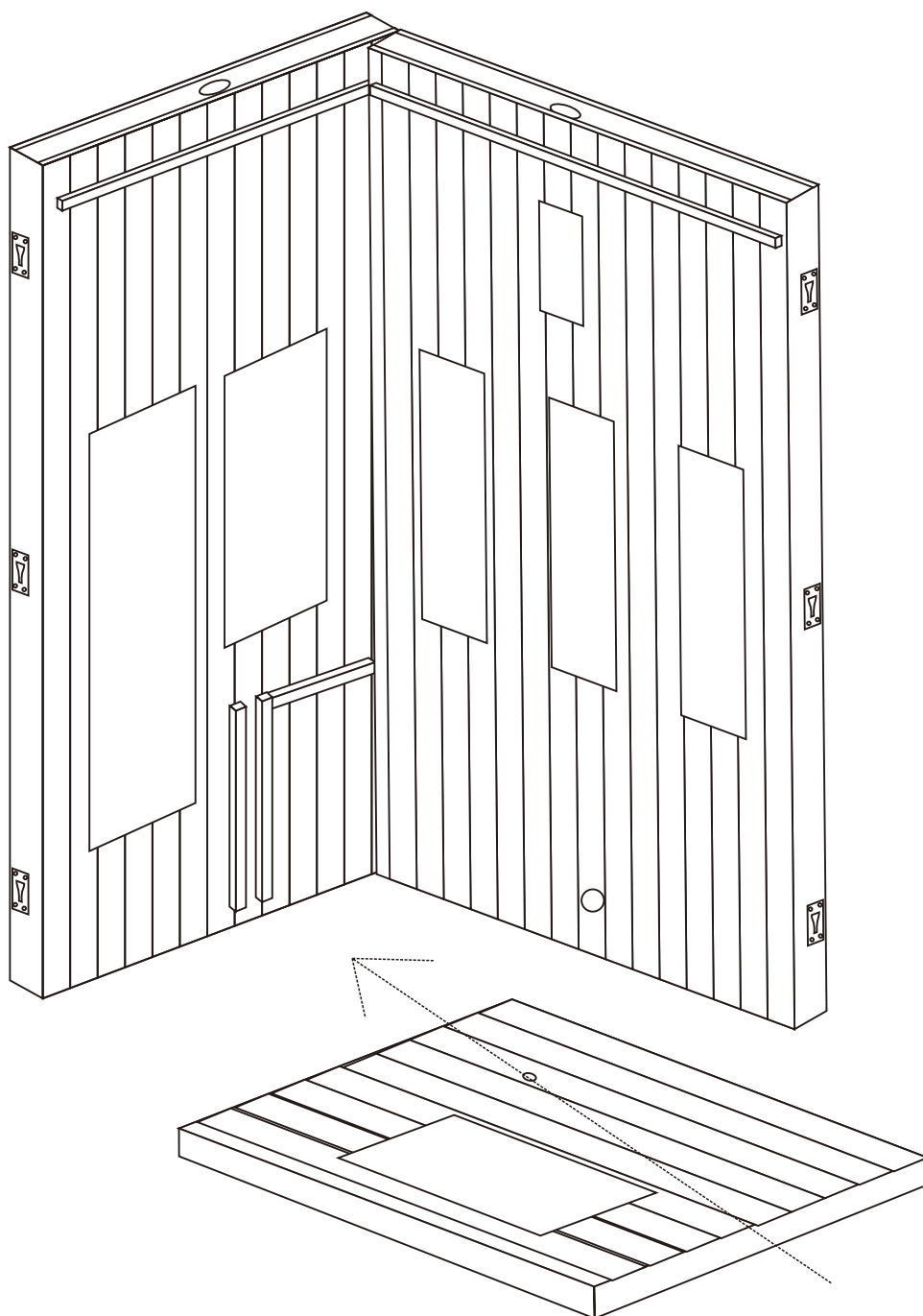
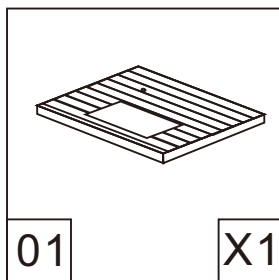
P02

# Etape 1



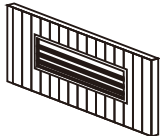
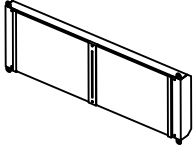
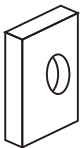
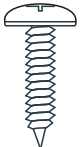
P03

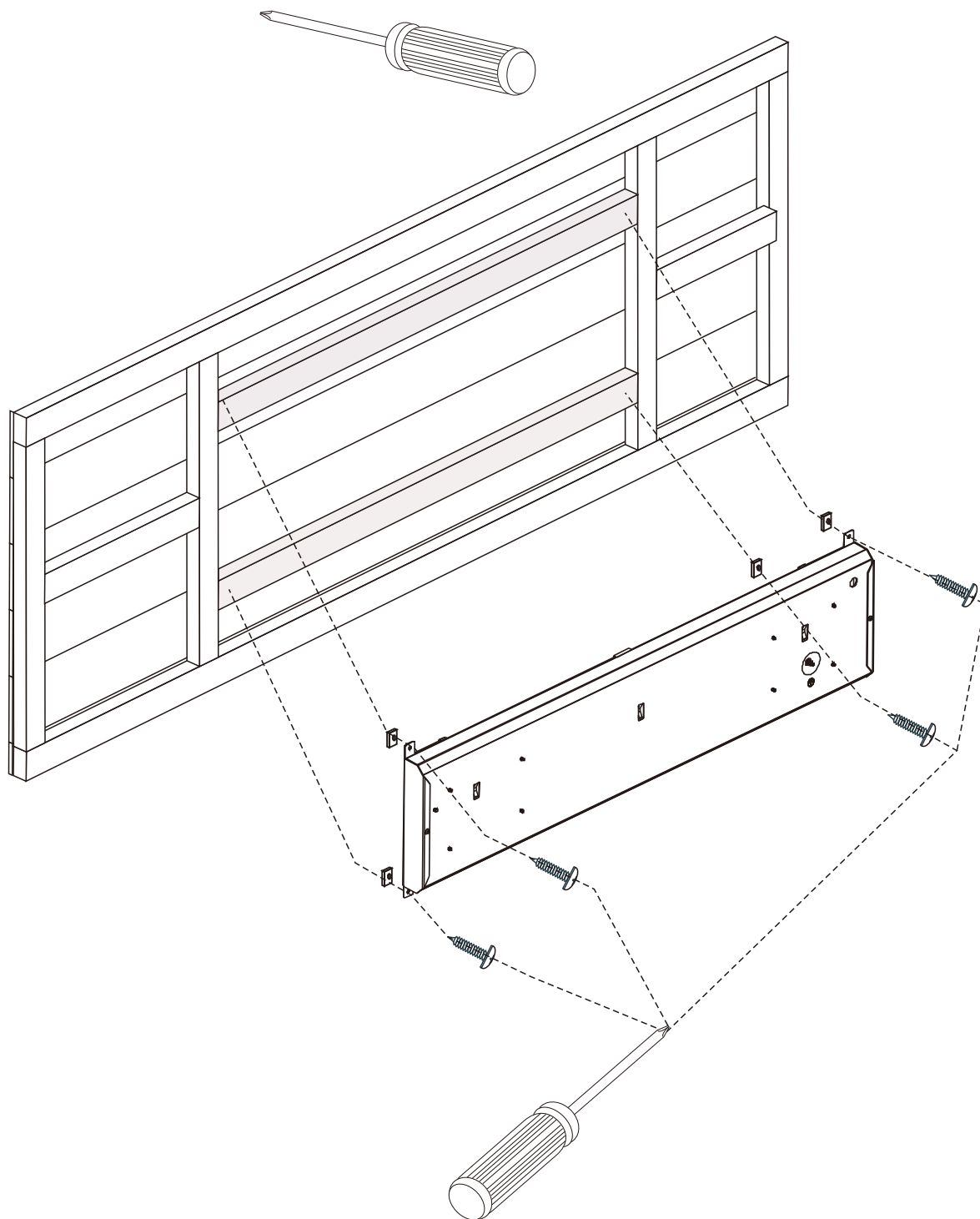
# Etape 2



P04

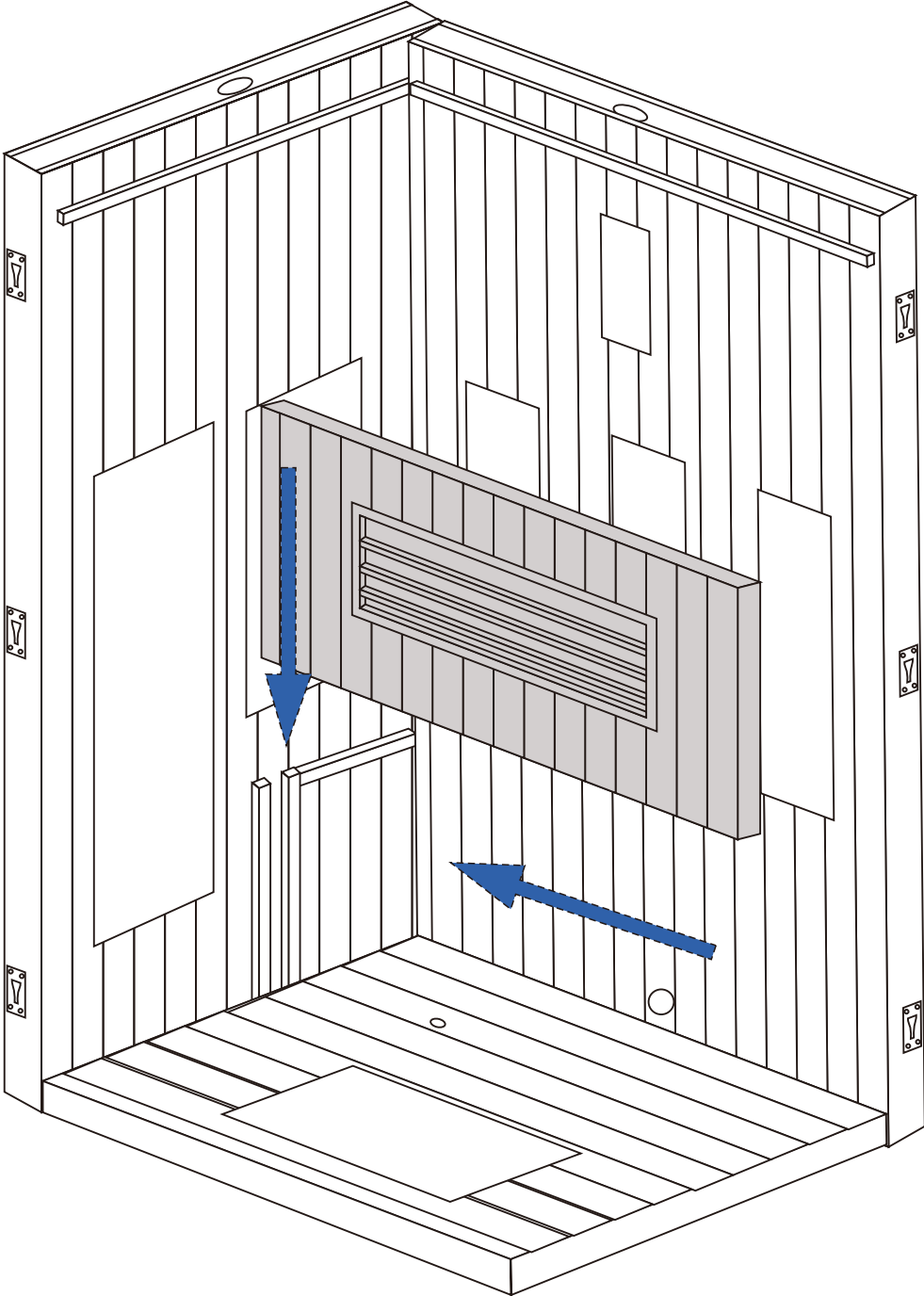
# Etape 3

			
07	X1 10	X1 14	X4 21
			X4



P05


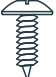
# Etape 4

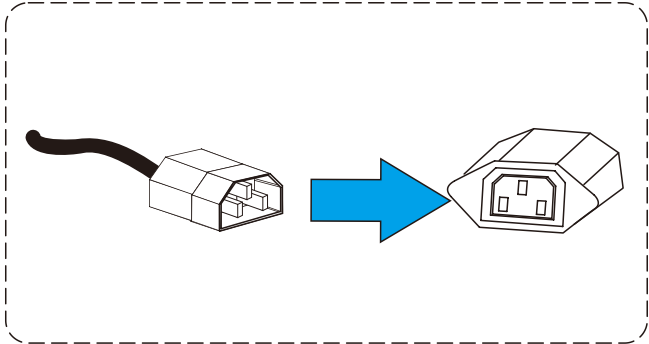
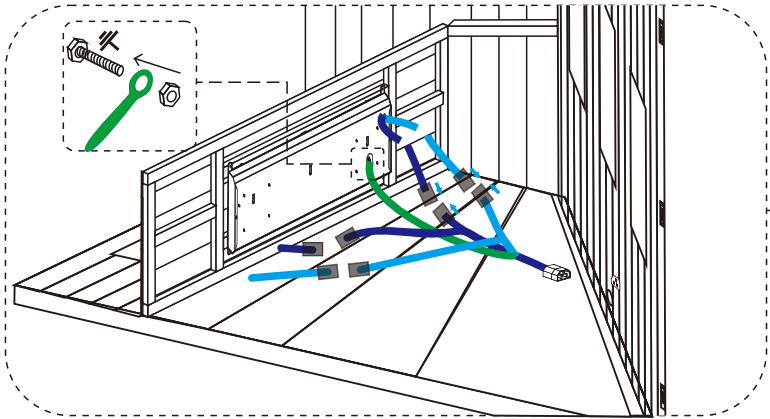
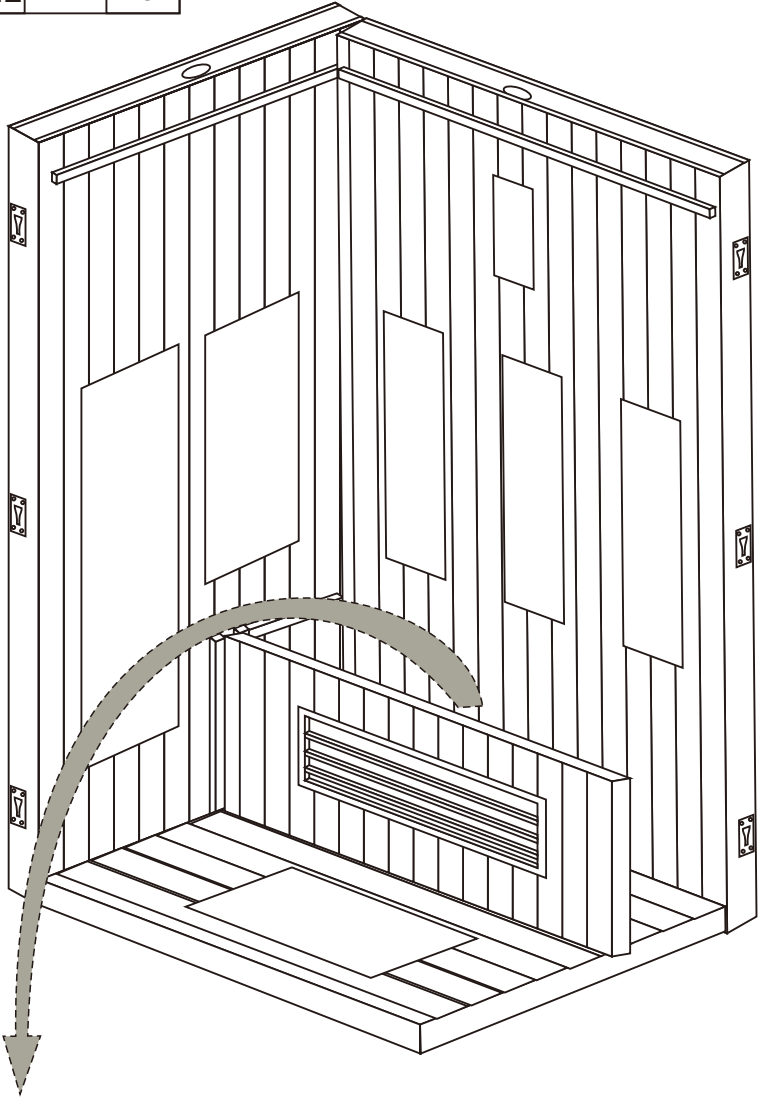
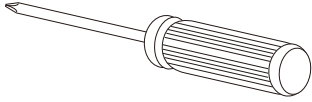


P06



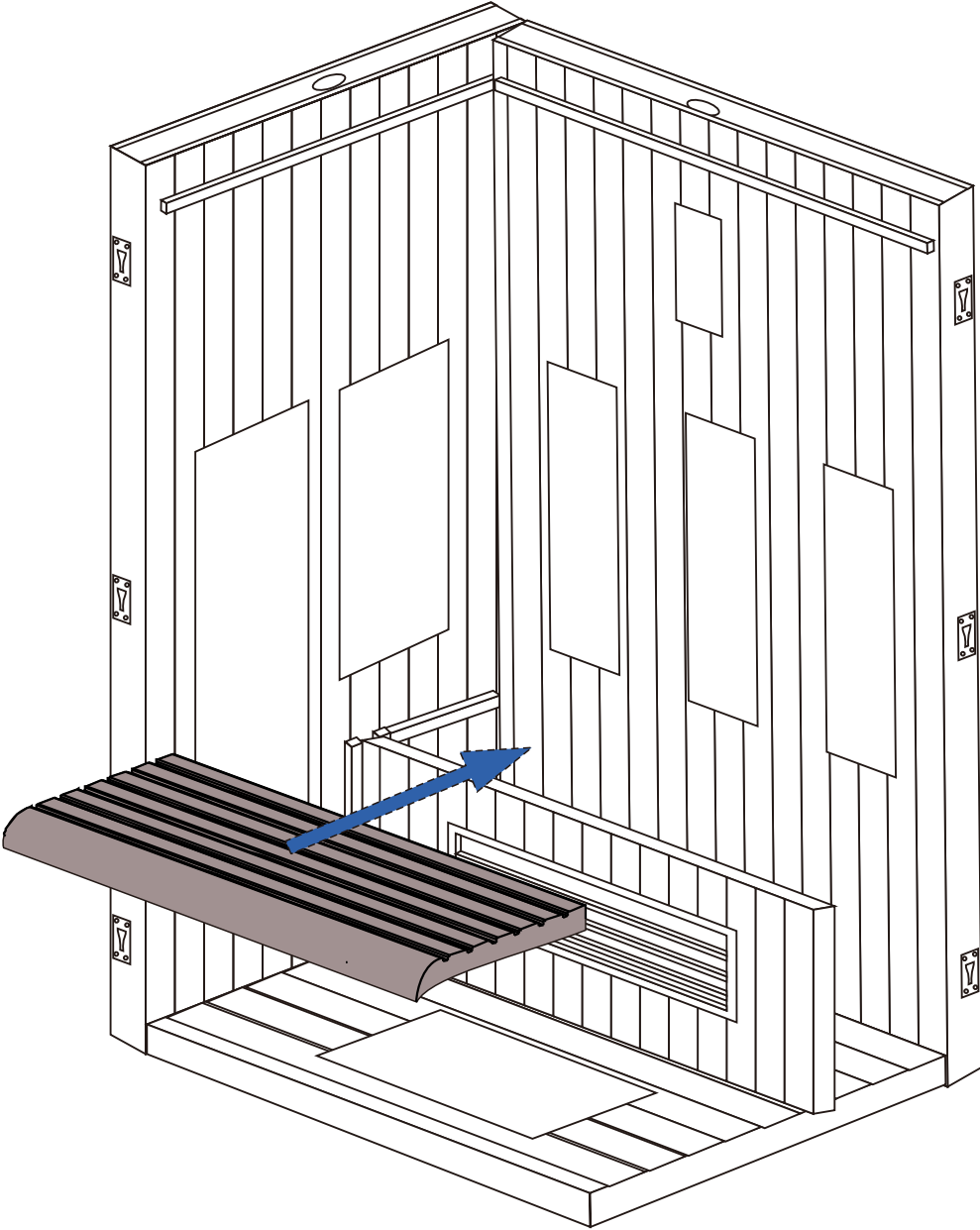
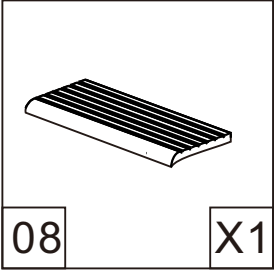
# Etape 5

 ø8	 ST 4x12		
17	X3	22	X3



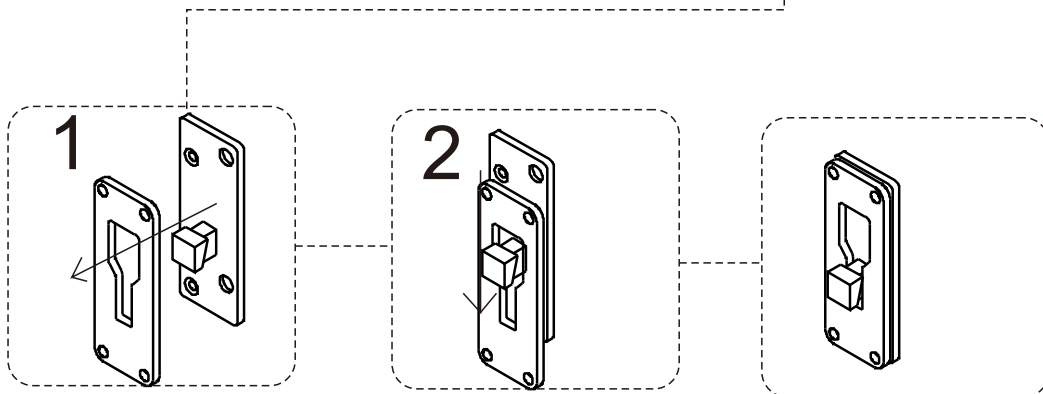
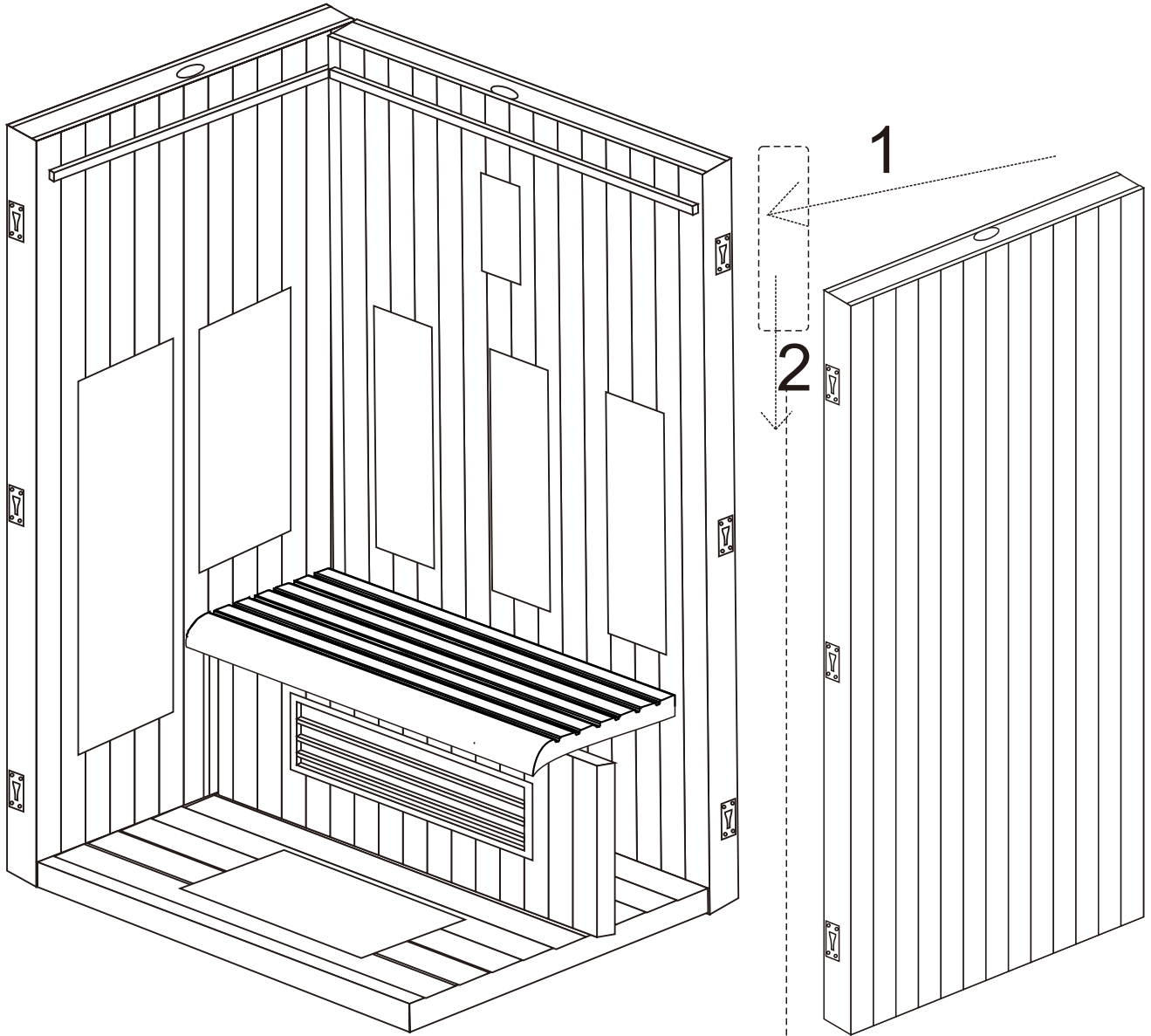
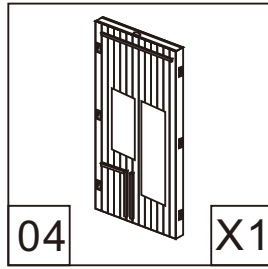
P07

# Etape 6




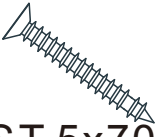
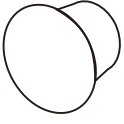
P08

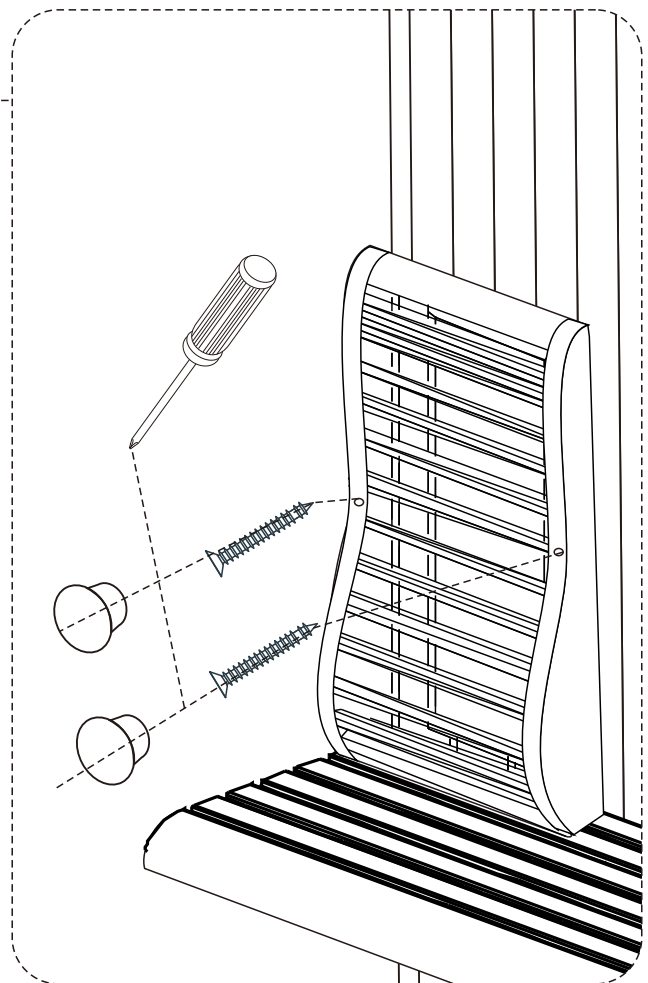
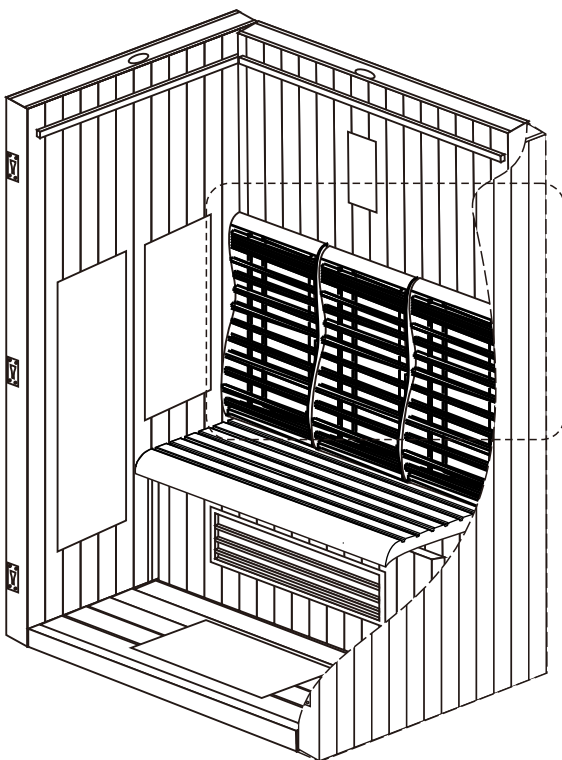
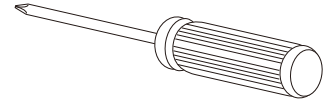
# Etape 7



P09

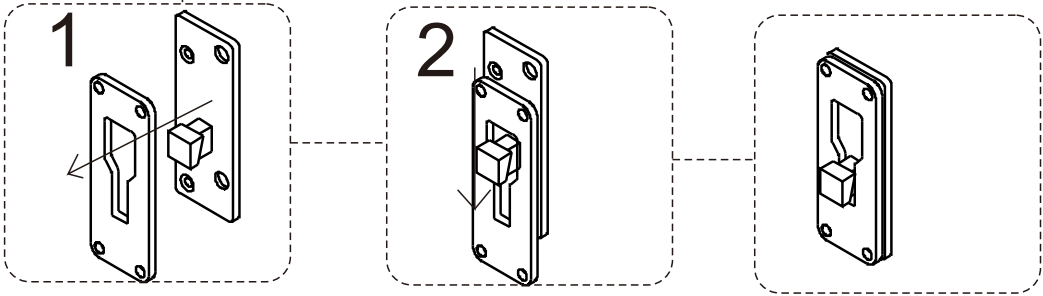
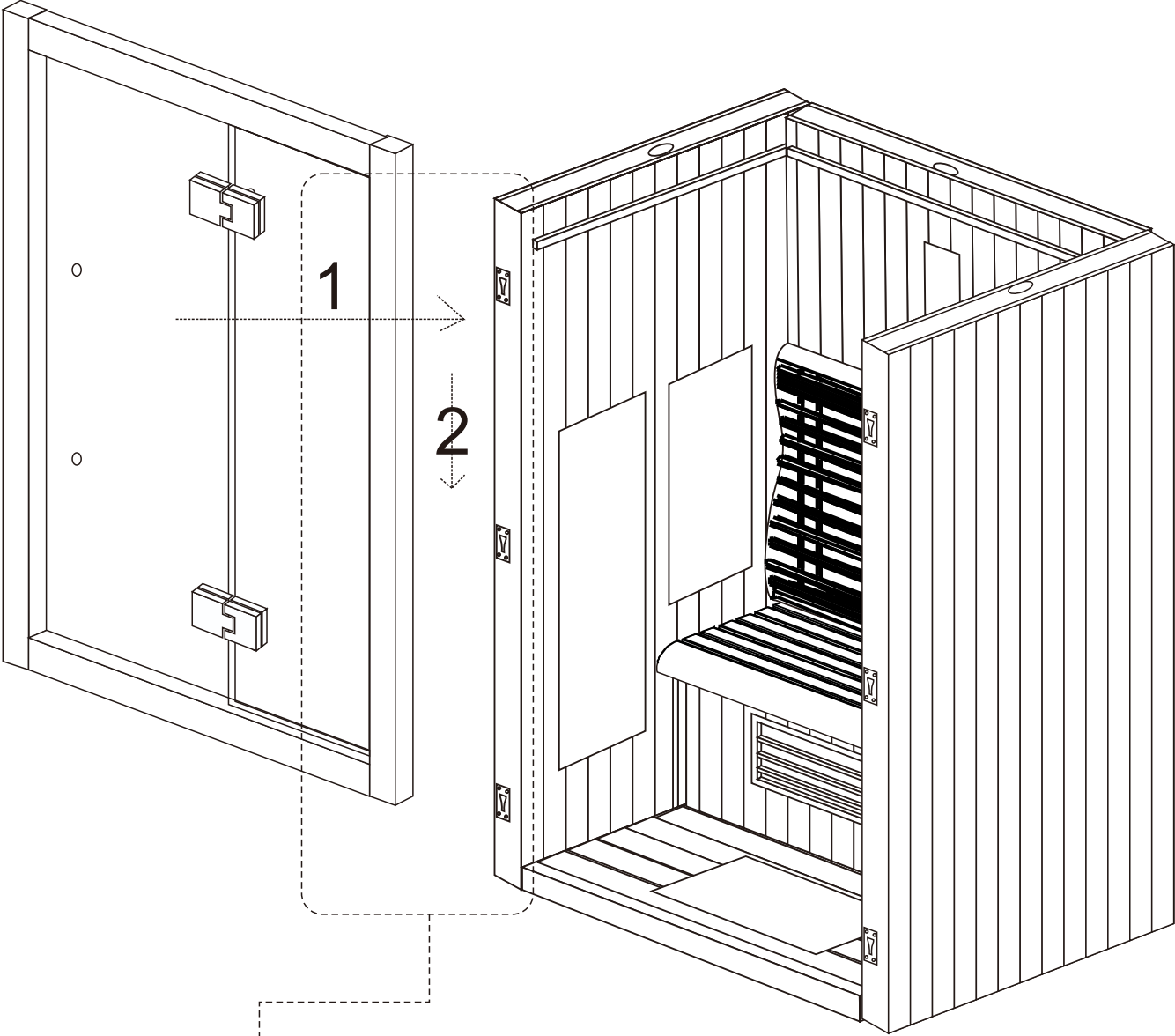
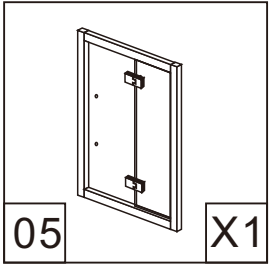
# Etape 8

	 ST 5x70		
09	X3 20	X6 19	X6



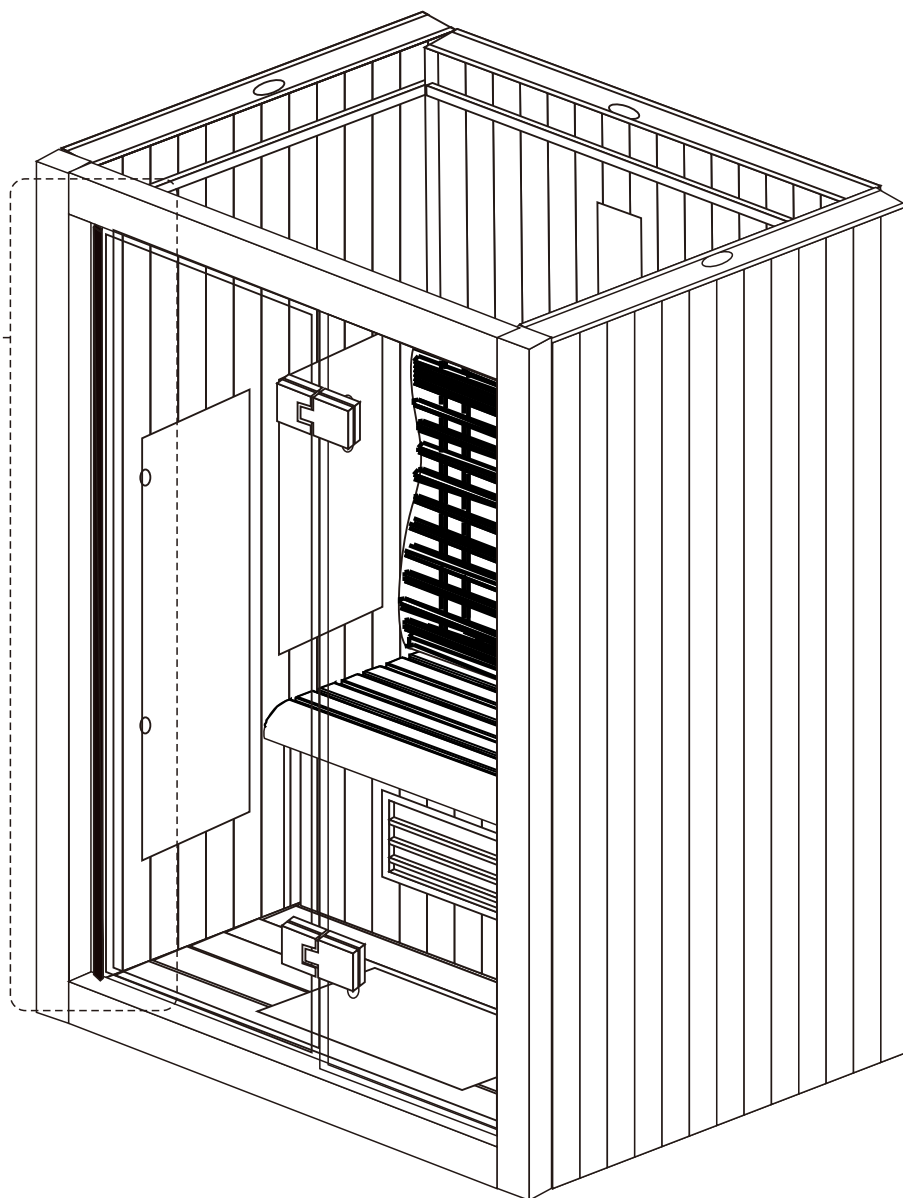
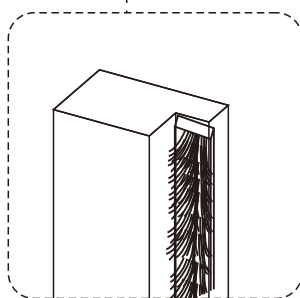
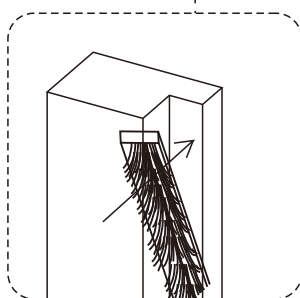
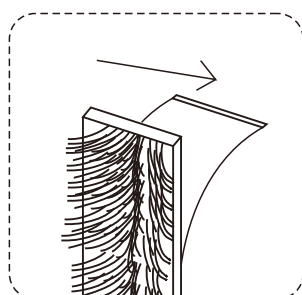
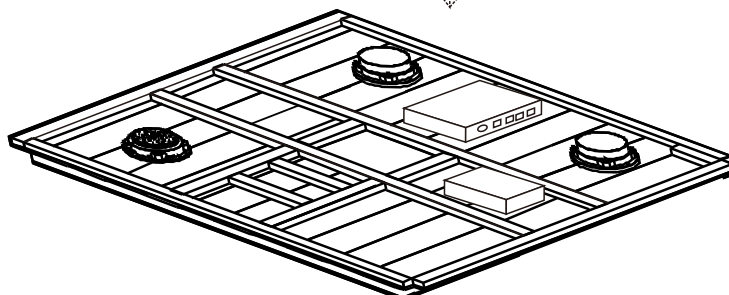
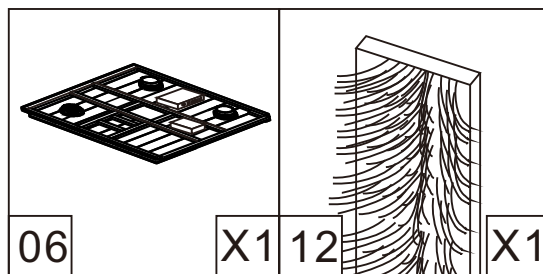
P10

# Etape 9

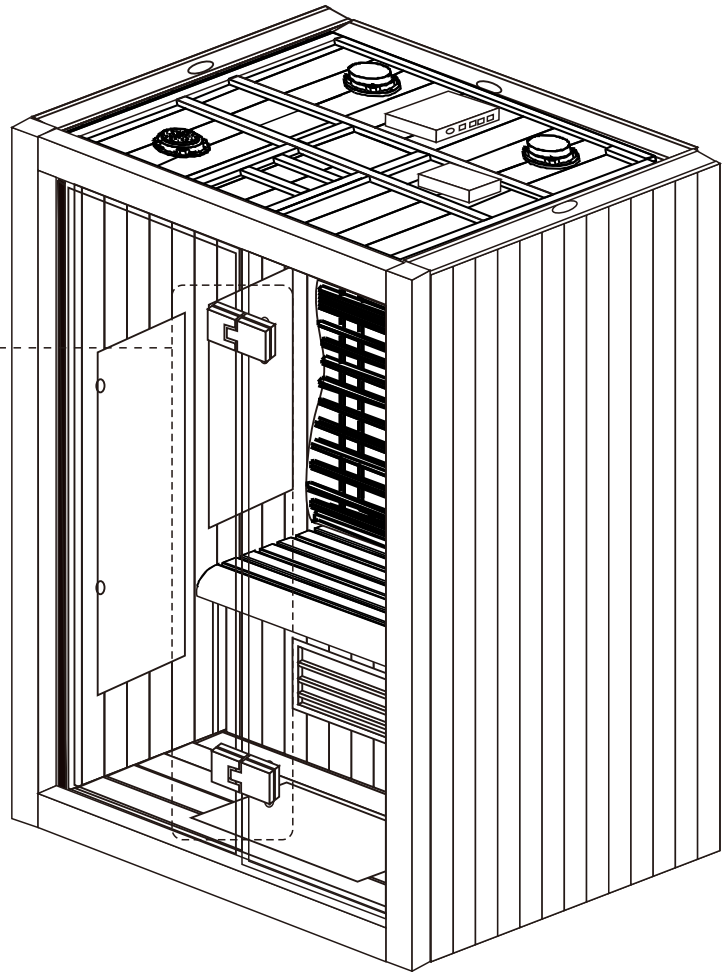
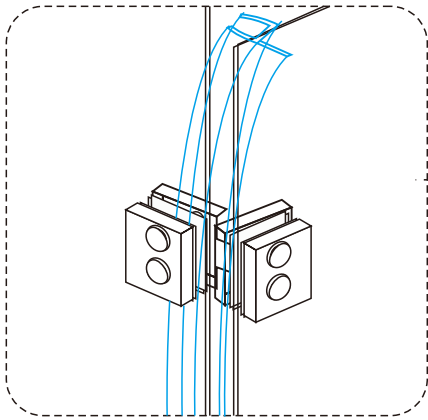
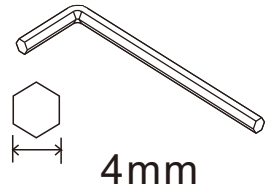
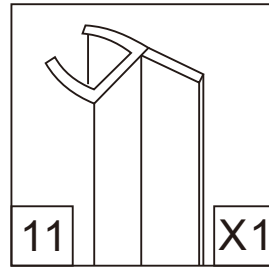


P11

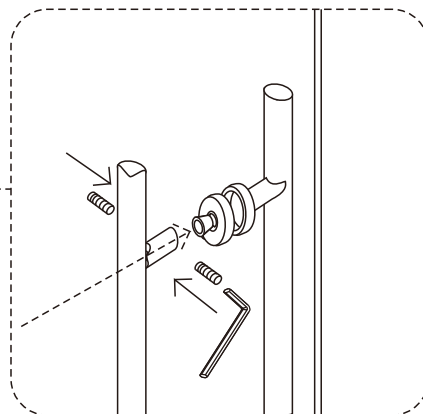
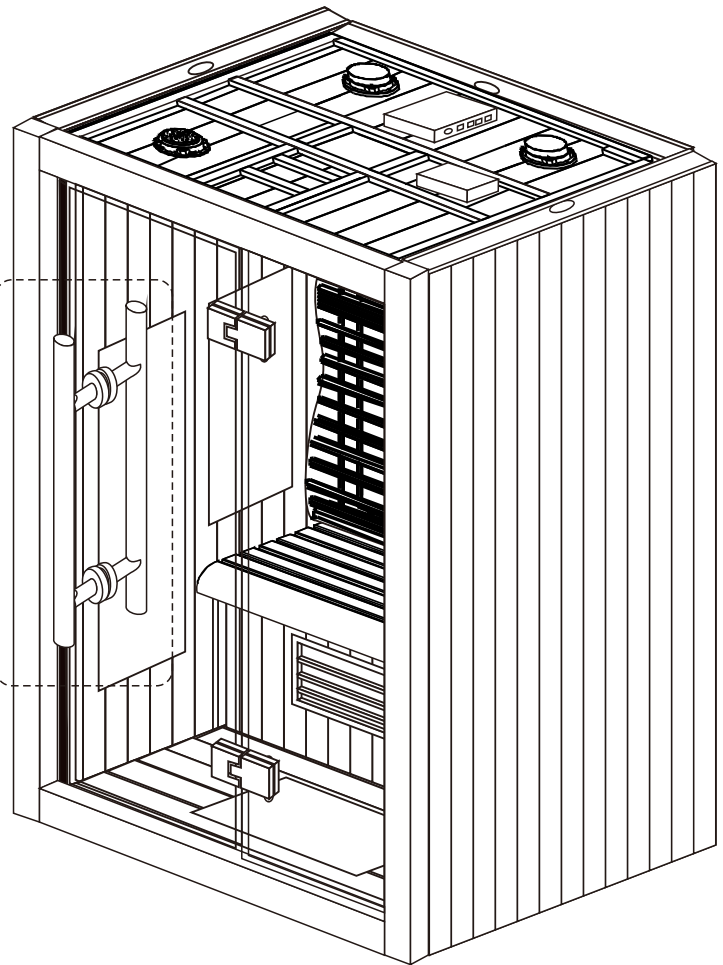
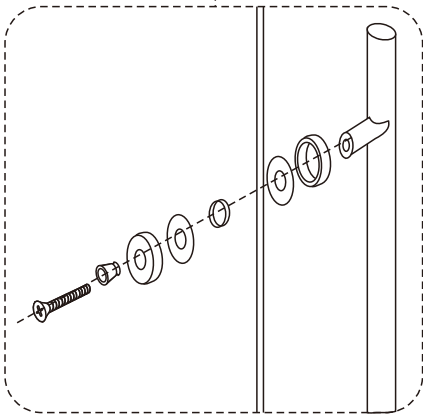
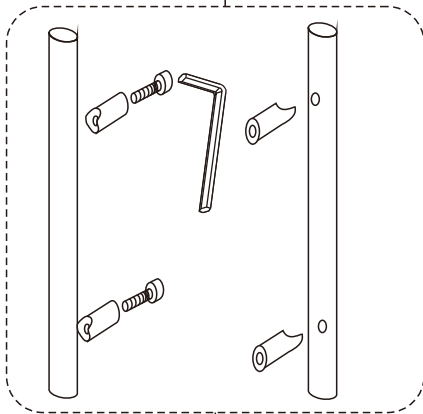
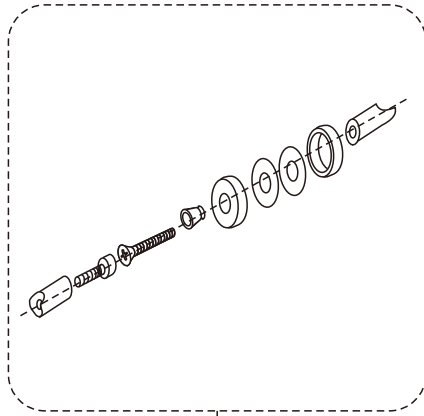
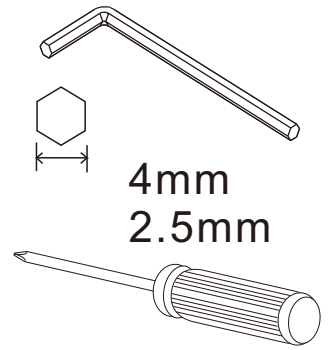
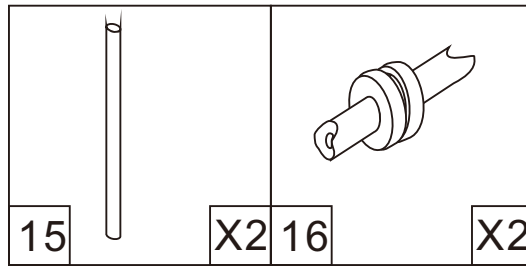
# Etape 10



# Etape 11

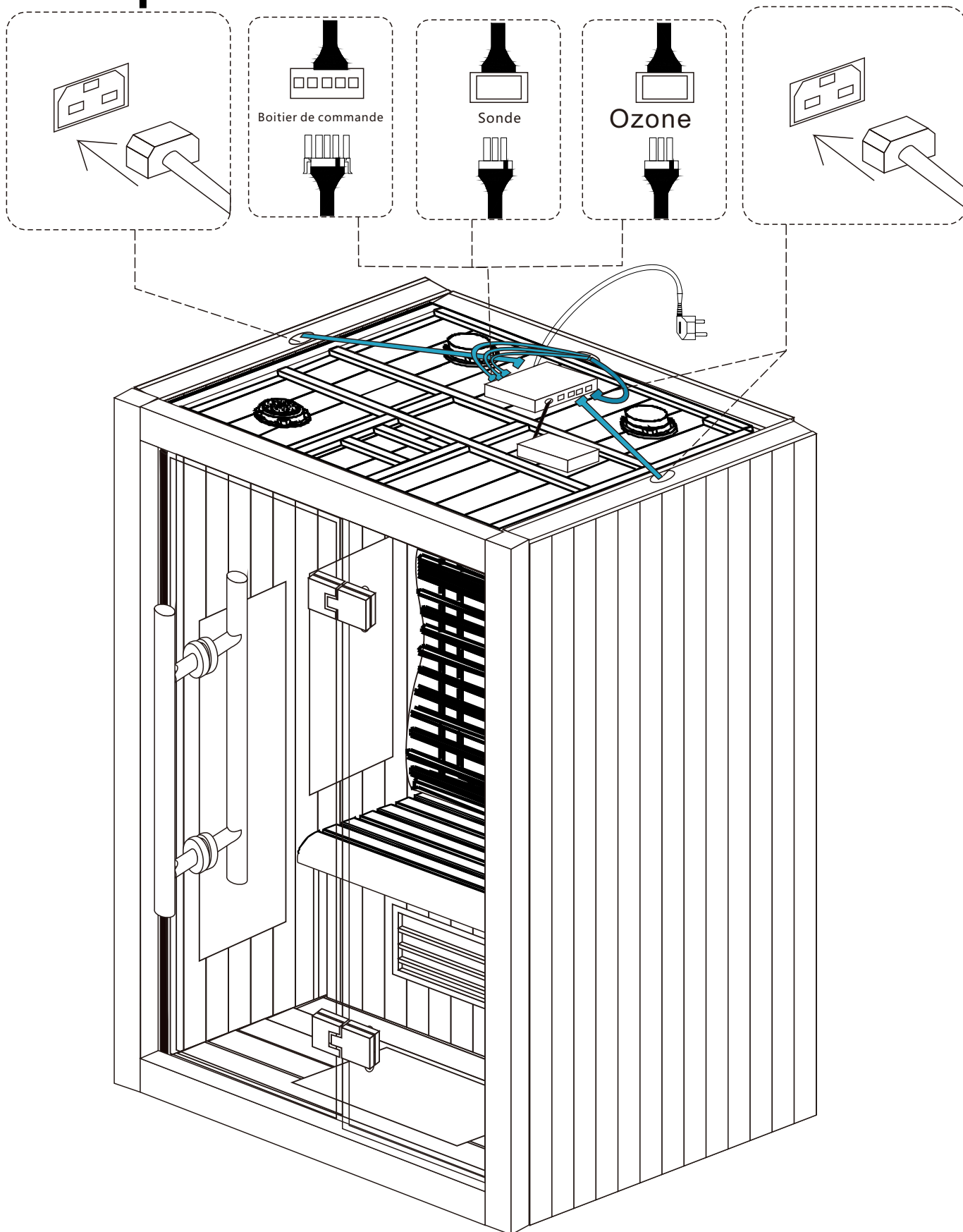


# Etape 12

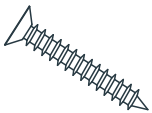




# Etape 13

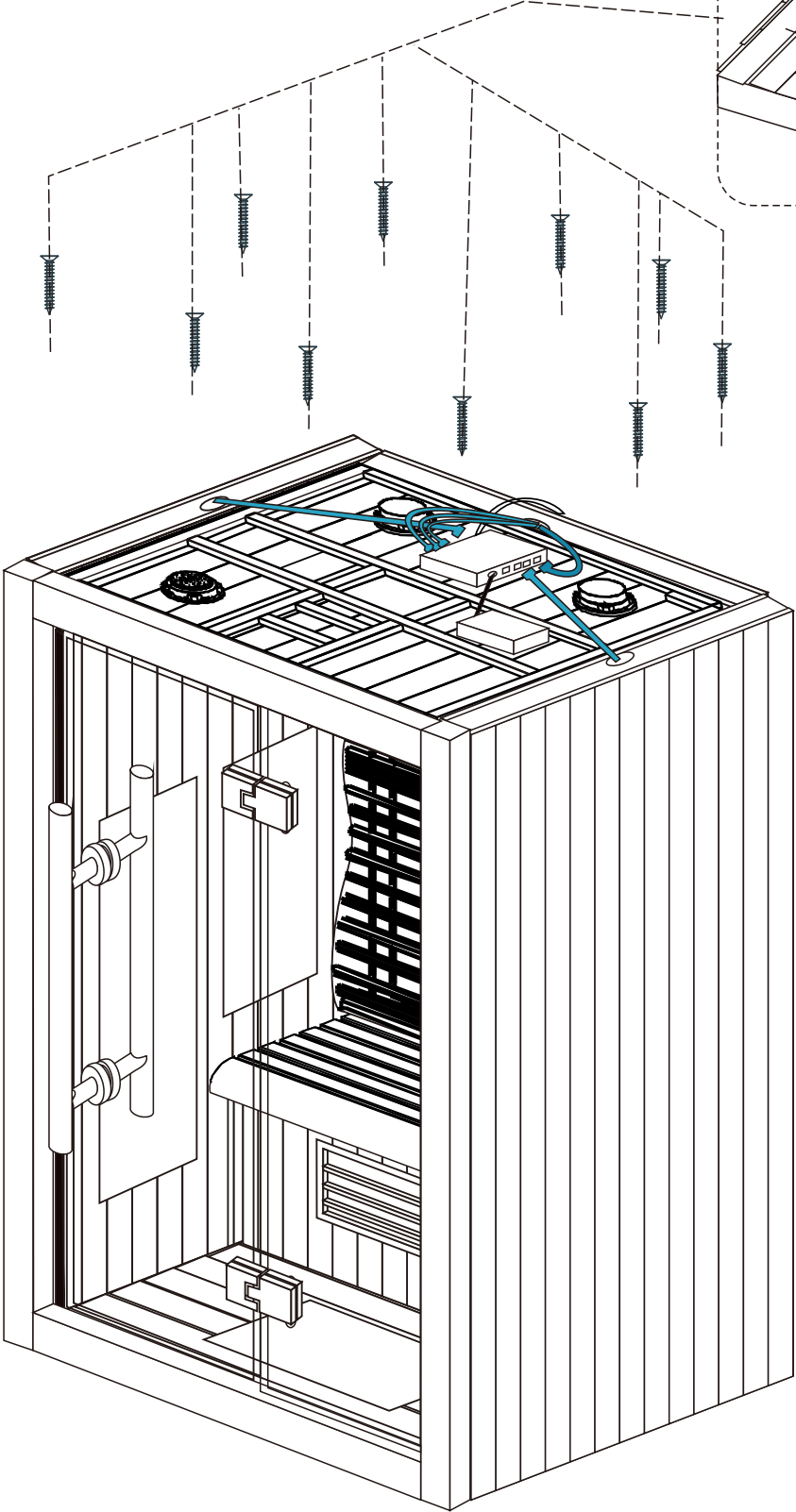
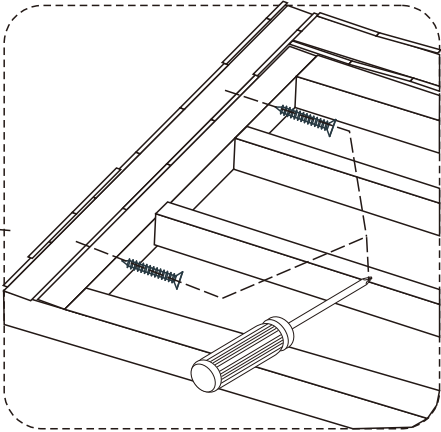


# Etape 14






ST 5x60

23	X10
----	-----



# Etape 15

 ø8	 ø10	 ST 4x12			
17	X7	18	X5	22	X12

