

Boreal 160

Notice d'installation



Modèle Boreal 160

1600x1200x2000mm

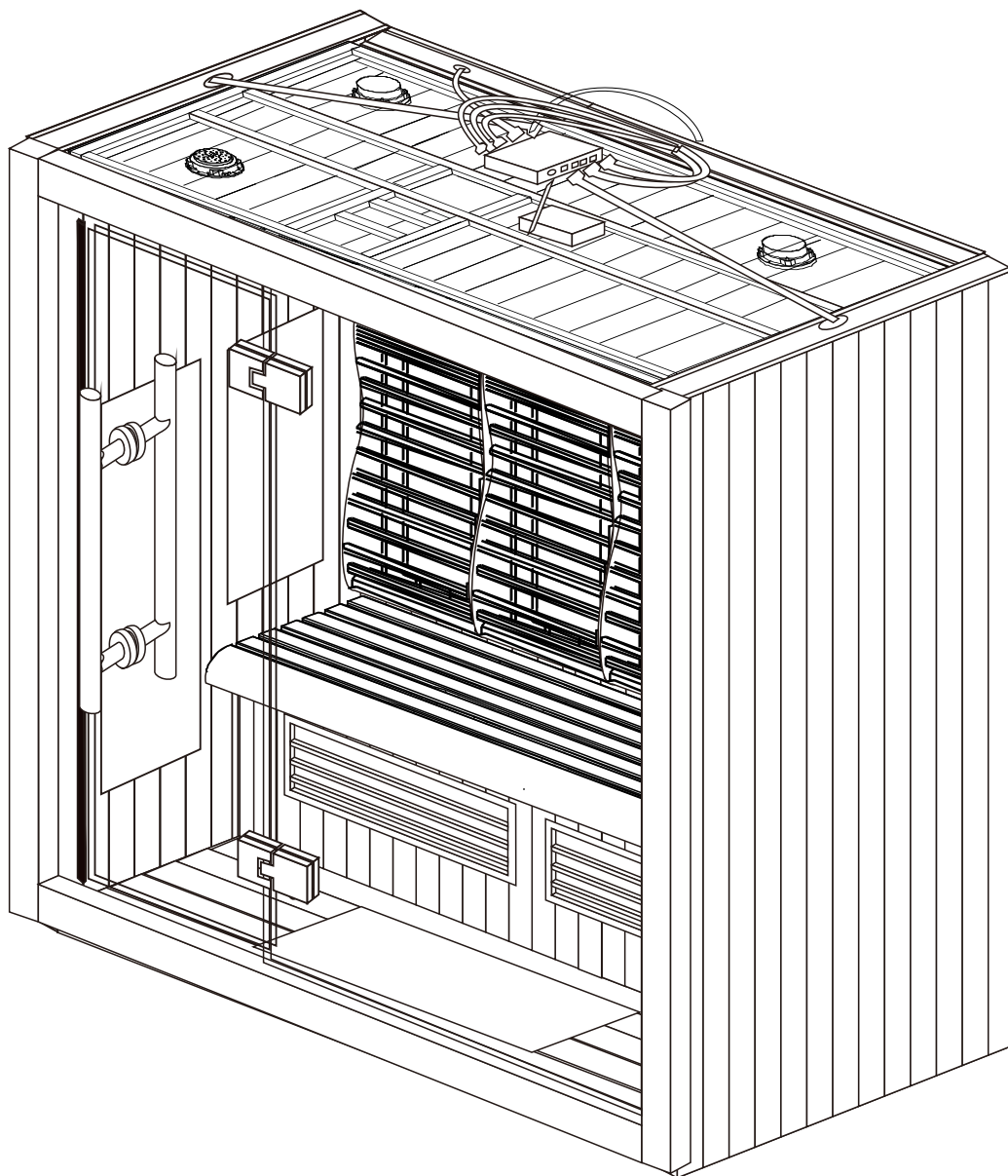
Tension : AC220-240V

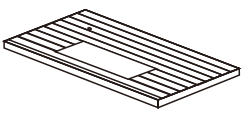







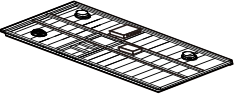
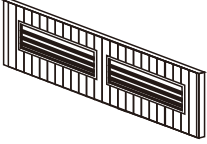
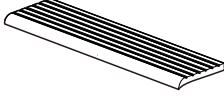


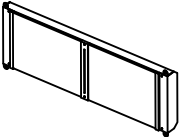


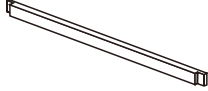


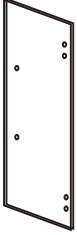
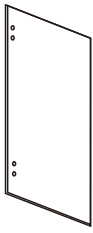
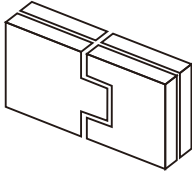


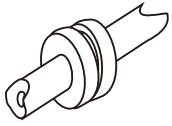
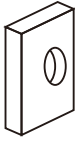
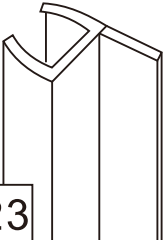
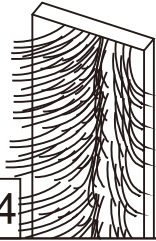
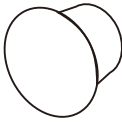

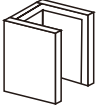


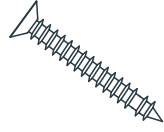
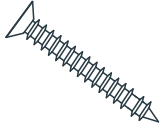

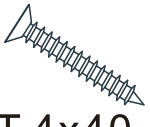
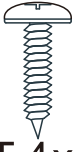
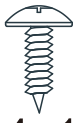
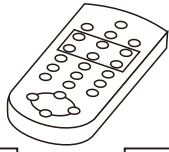
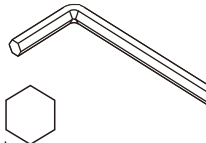
Puissance : 3020W

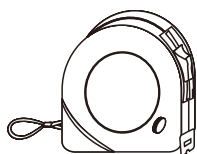
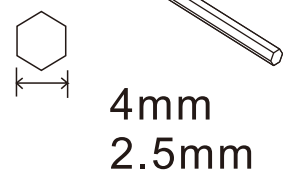
Courant : 13.7A

Fréquence nominale: 50/60HZ

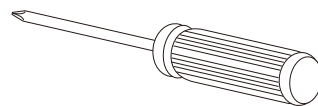
Résistance isolée : >20MΩ

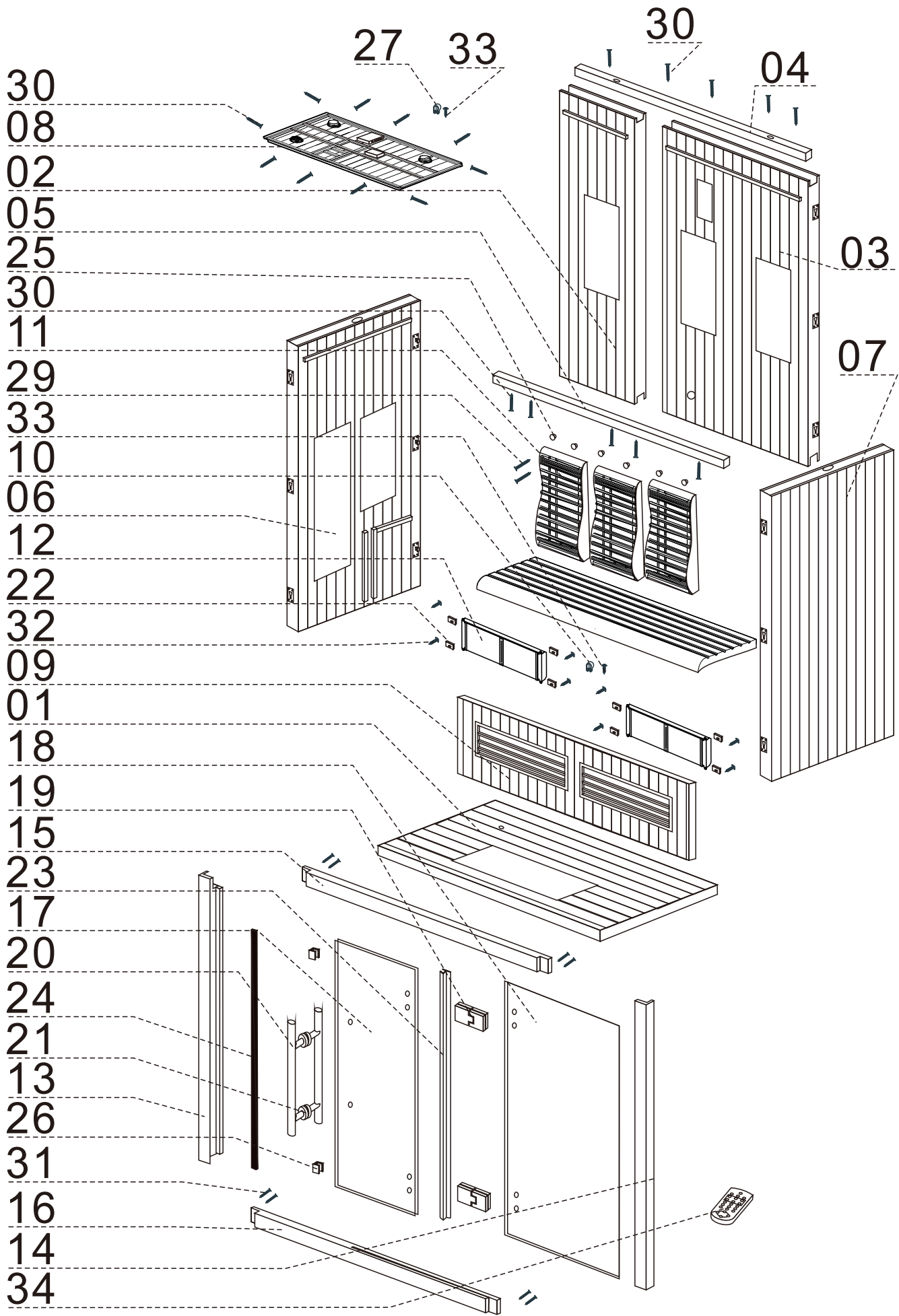


					
01	X102	X103	X104	X105	X1
					
06	X107	X108	X109	X110	X1
					
11	X312	X213	X114	X115	X1
					
16	X117	X118	X119	X220	X2
					
21	X222	X823	X124	X125	X6
					
26	X227	X1028	X529	X630	X20
					
31	X2032	X833	X1534	X1	



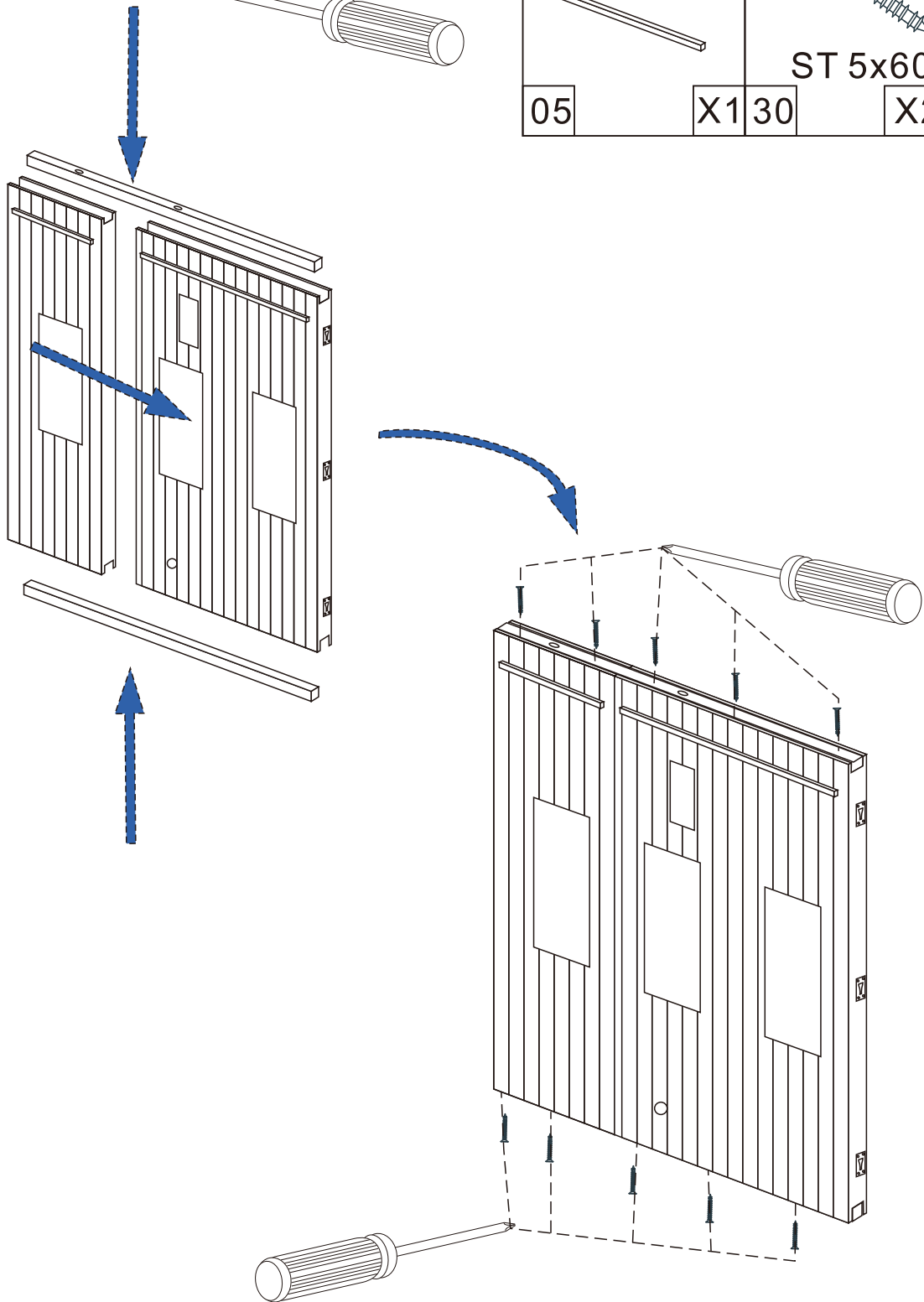
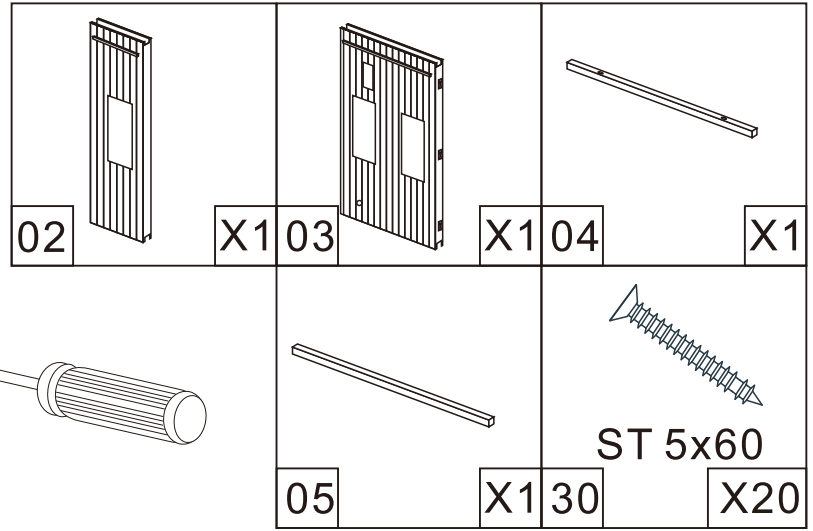
P01





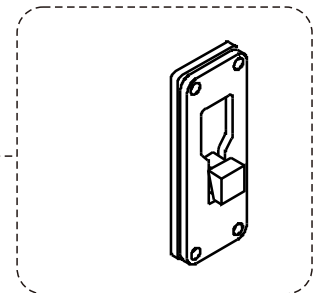
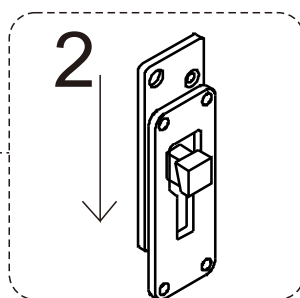
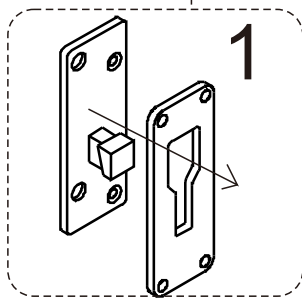
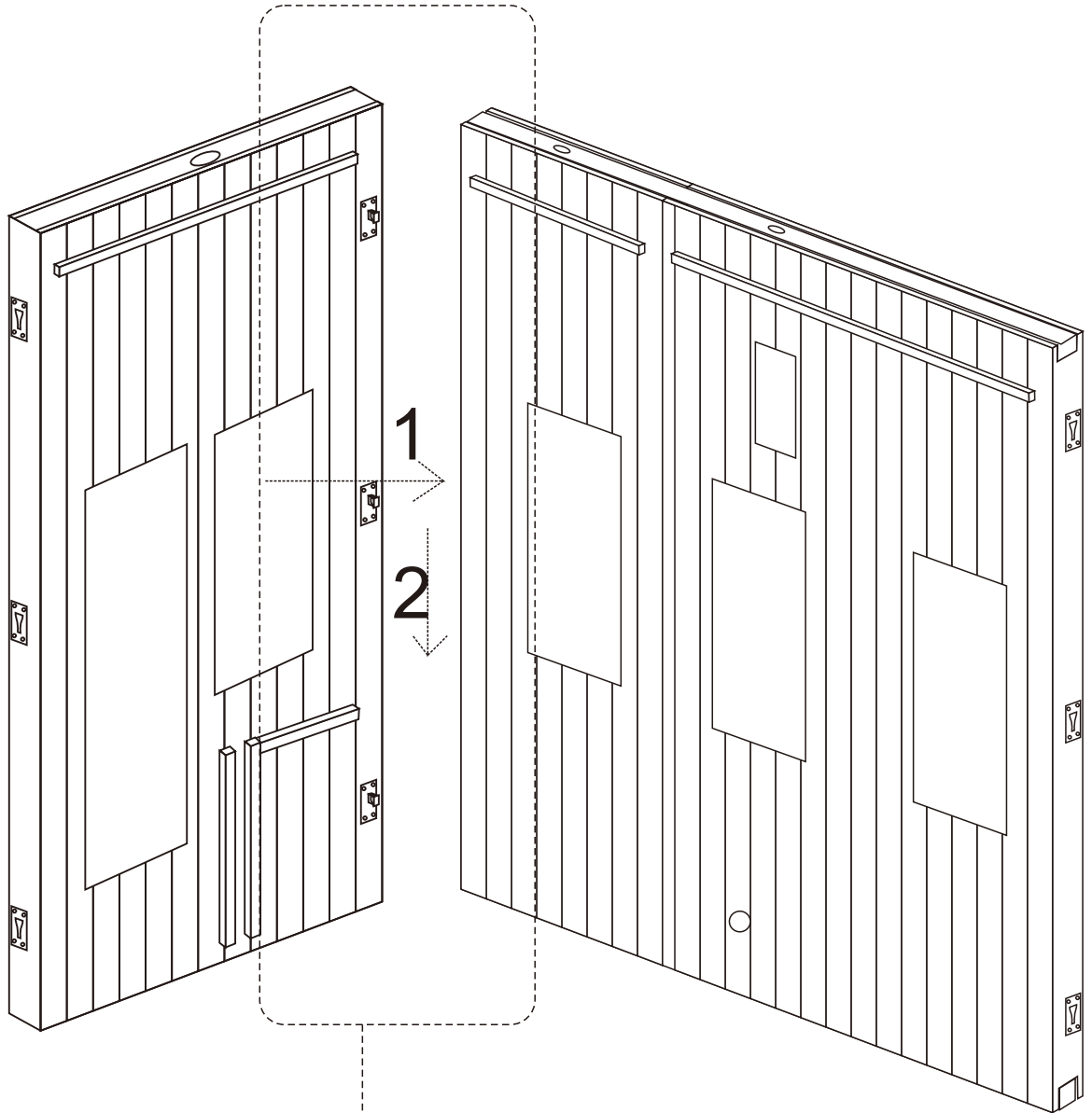
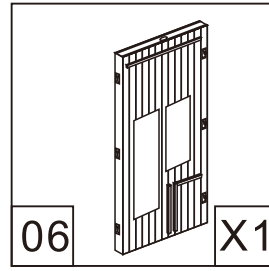
P02

Etape 1



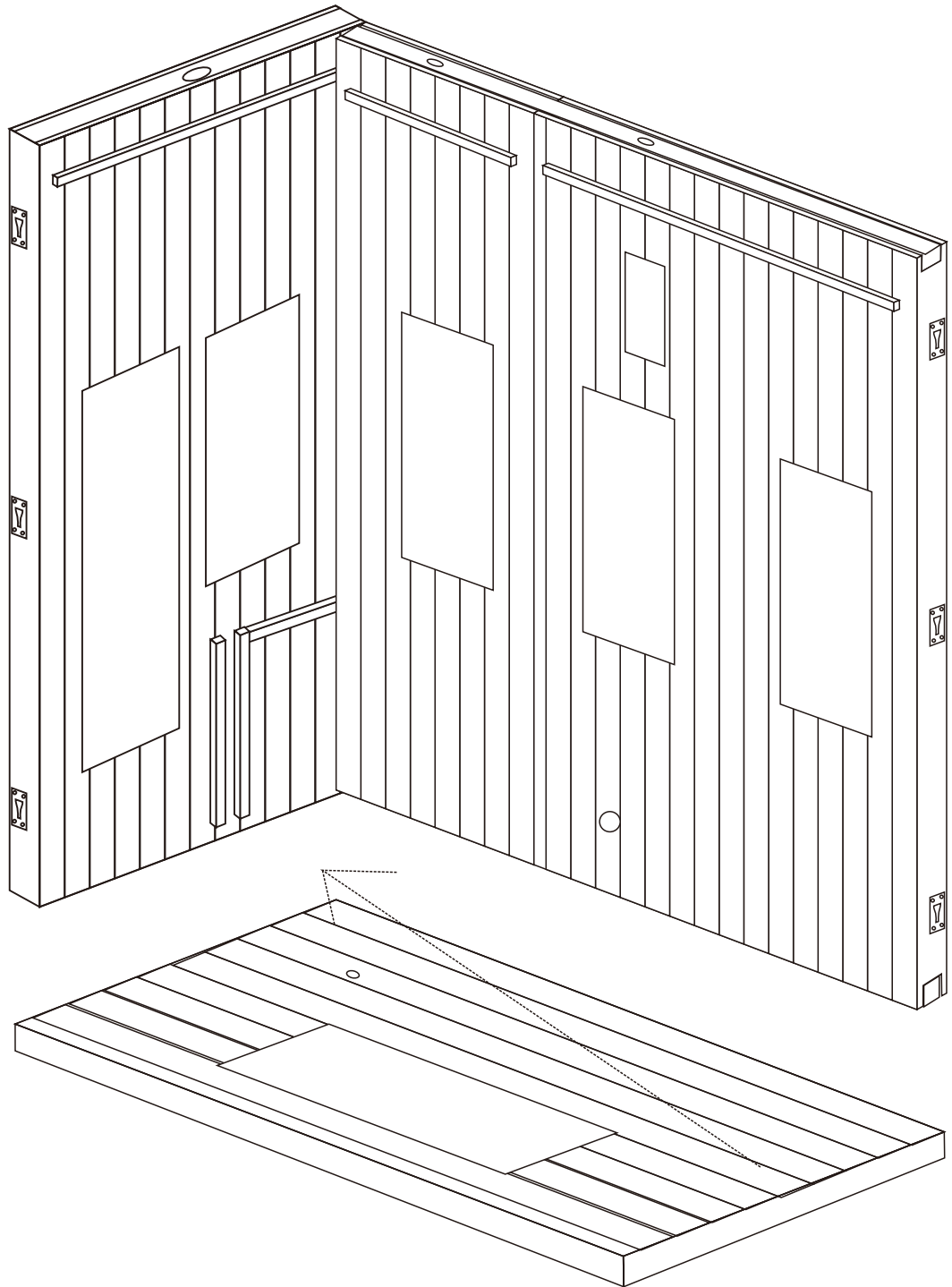
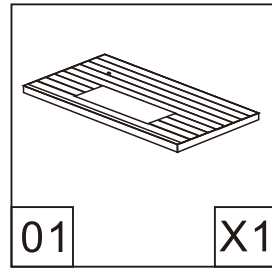
P03

Etape 2



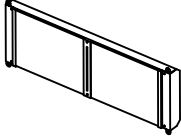
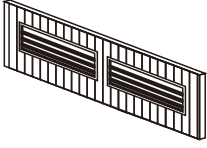

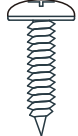
P04

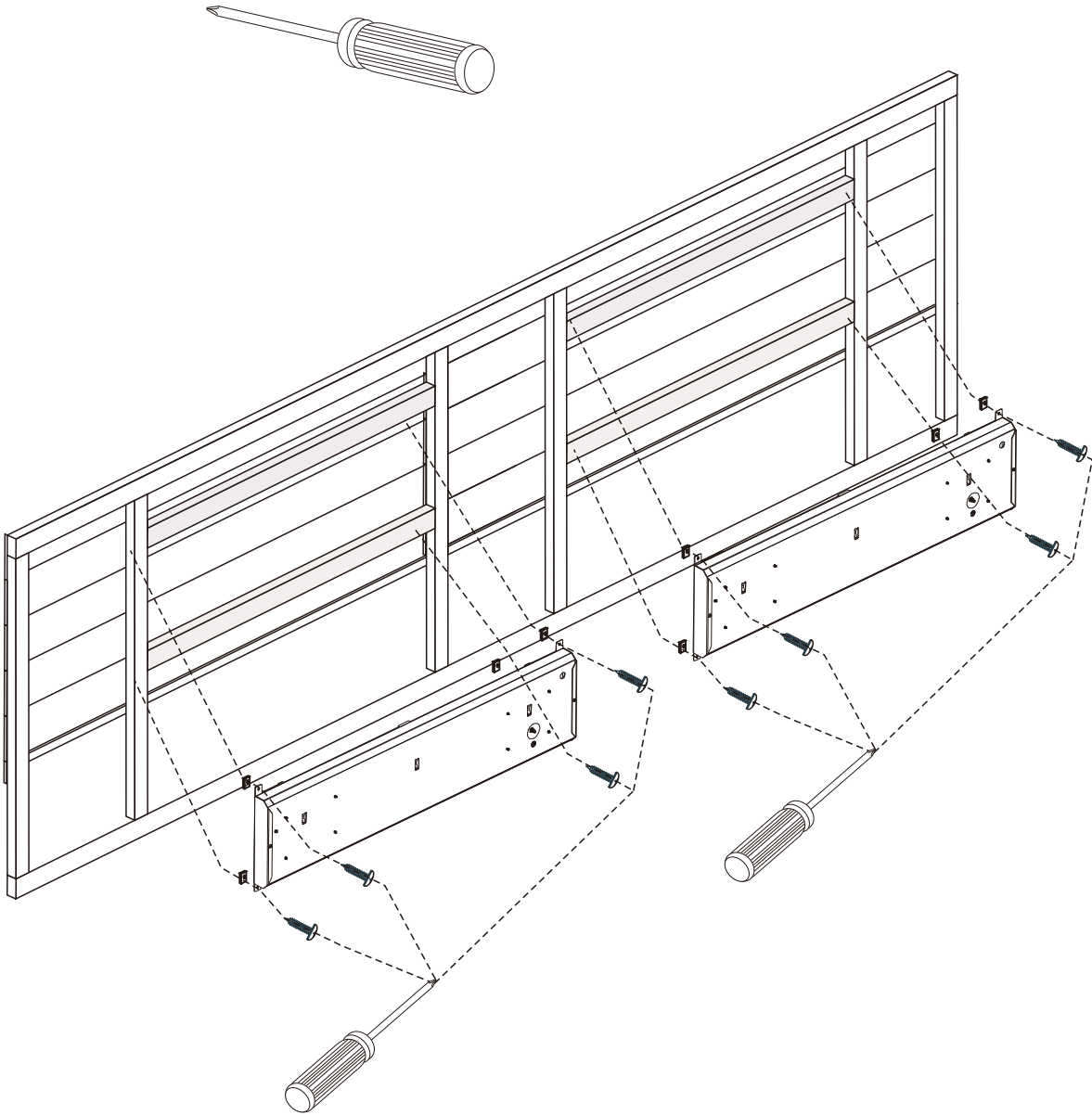
Etape 3



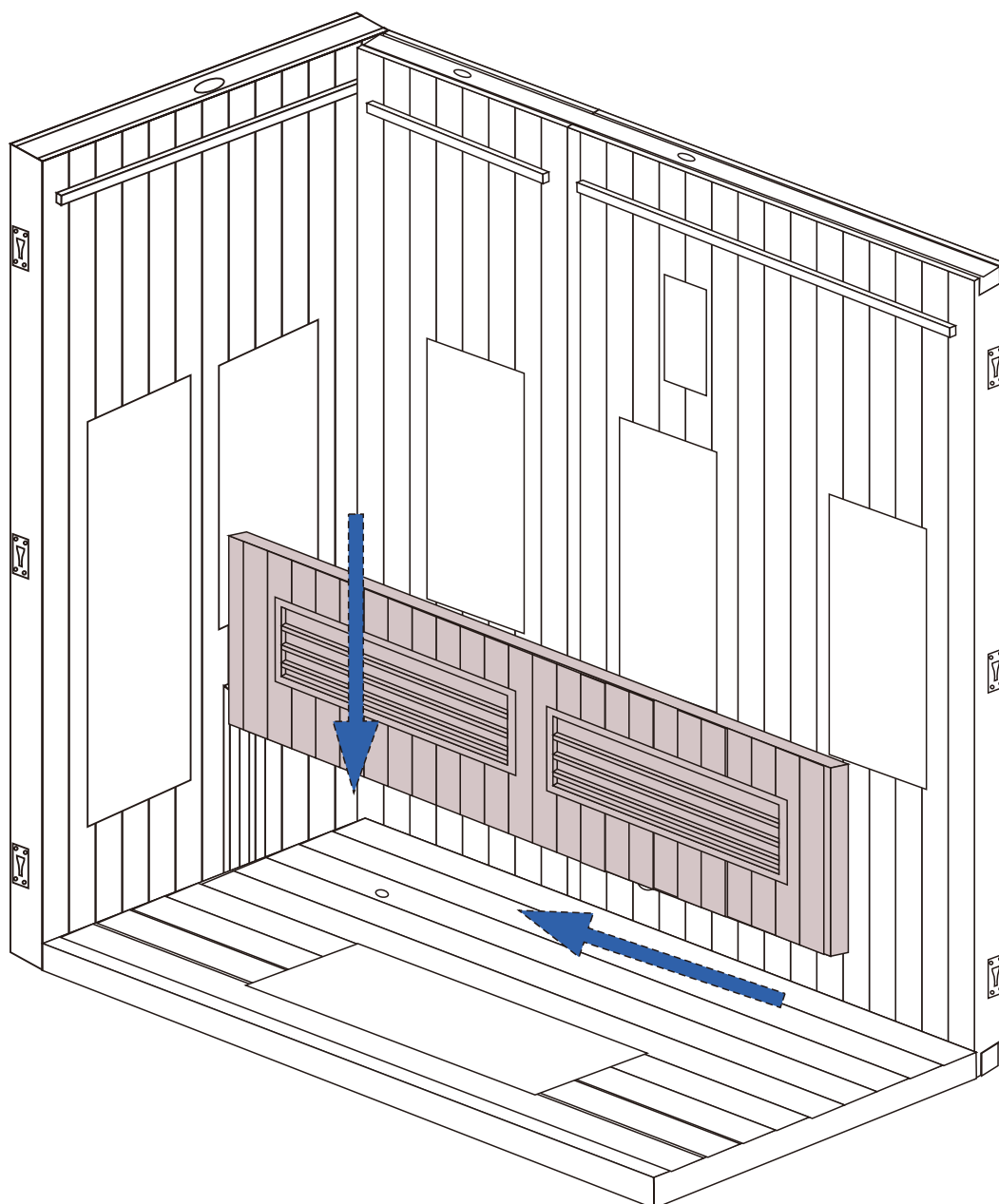
P05

Etape 4

				
12	X2 09	X1 22	X8 32	X8


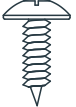


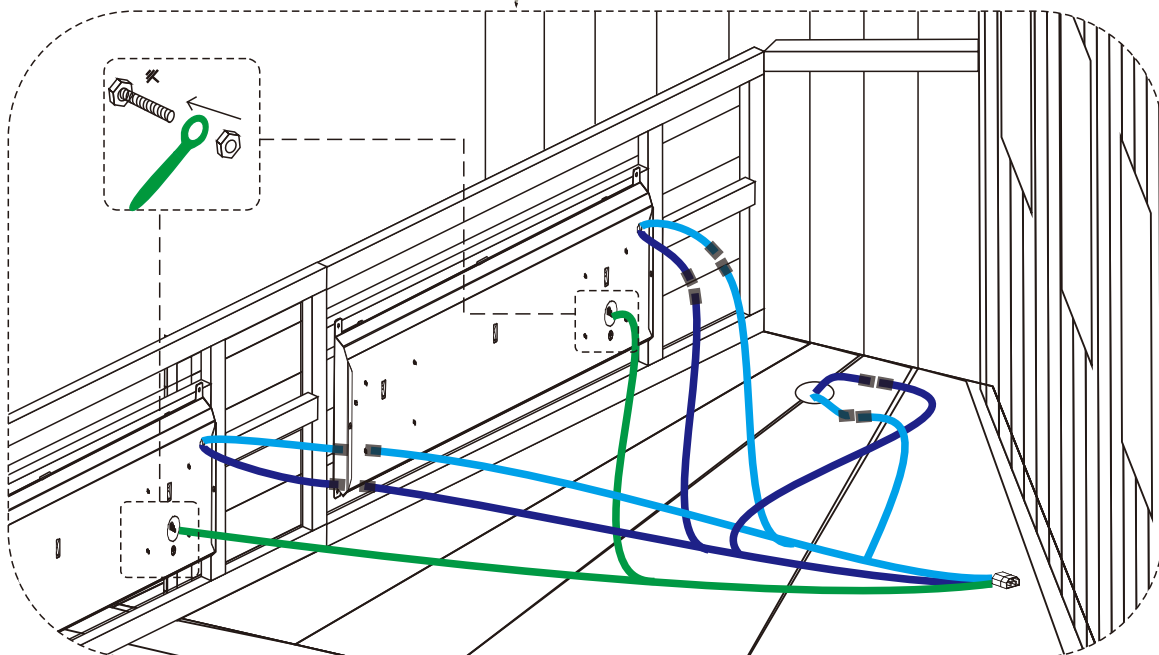
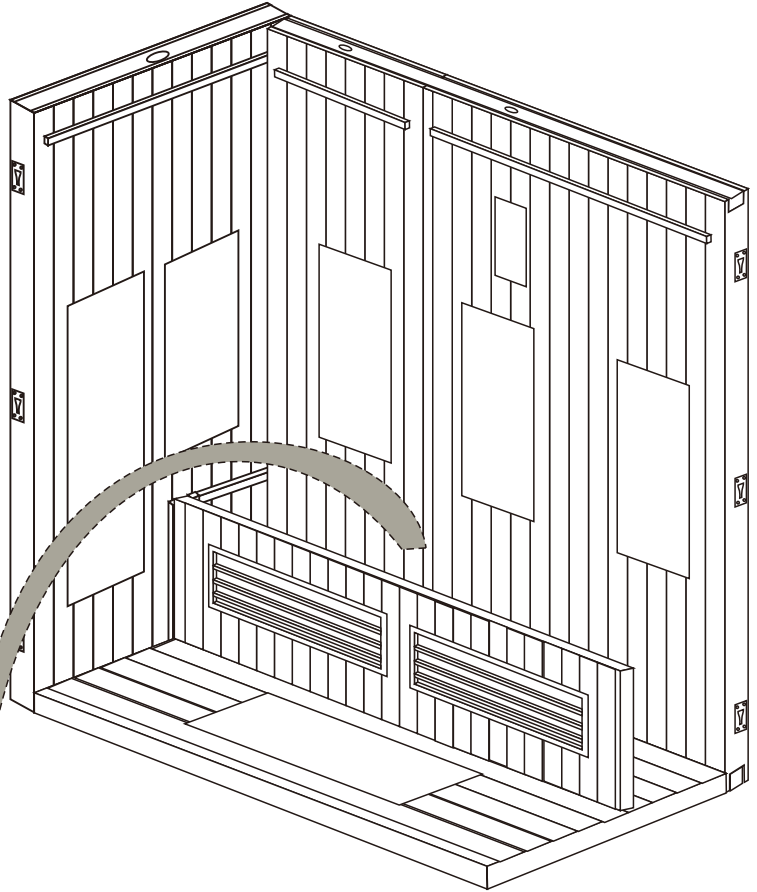
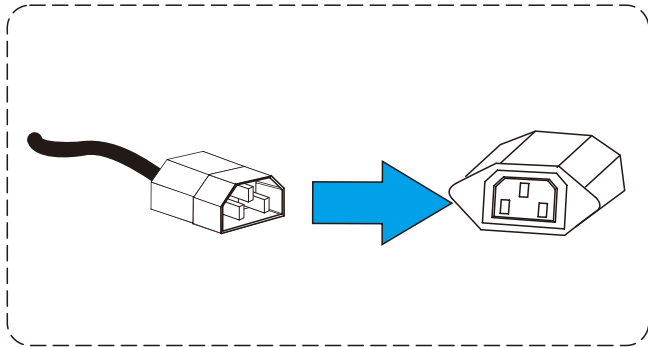
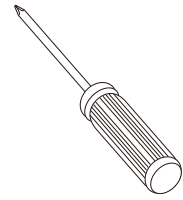
Etape 5



P07

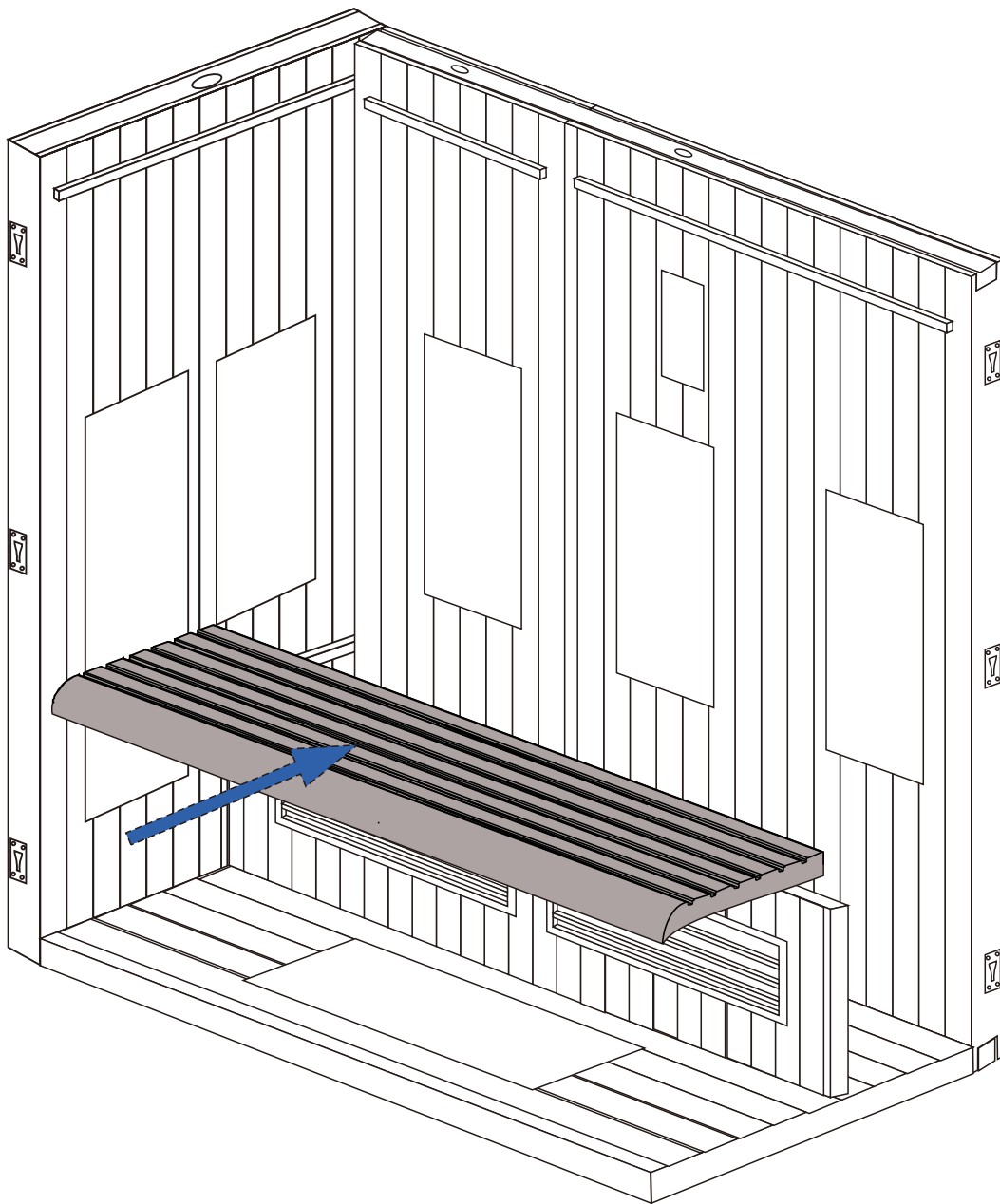
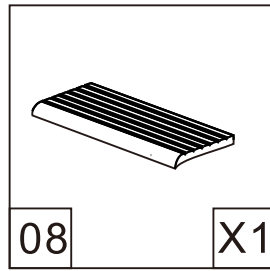
Etape 6

 ø8	 ST 4x12		
27	X3	33	X3



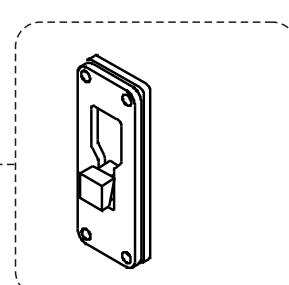
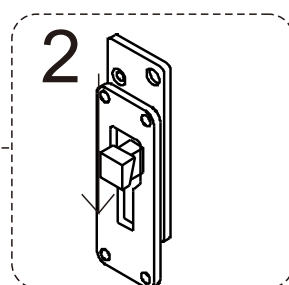
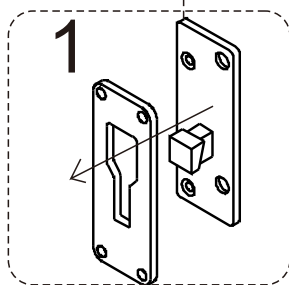
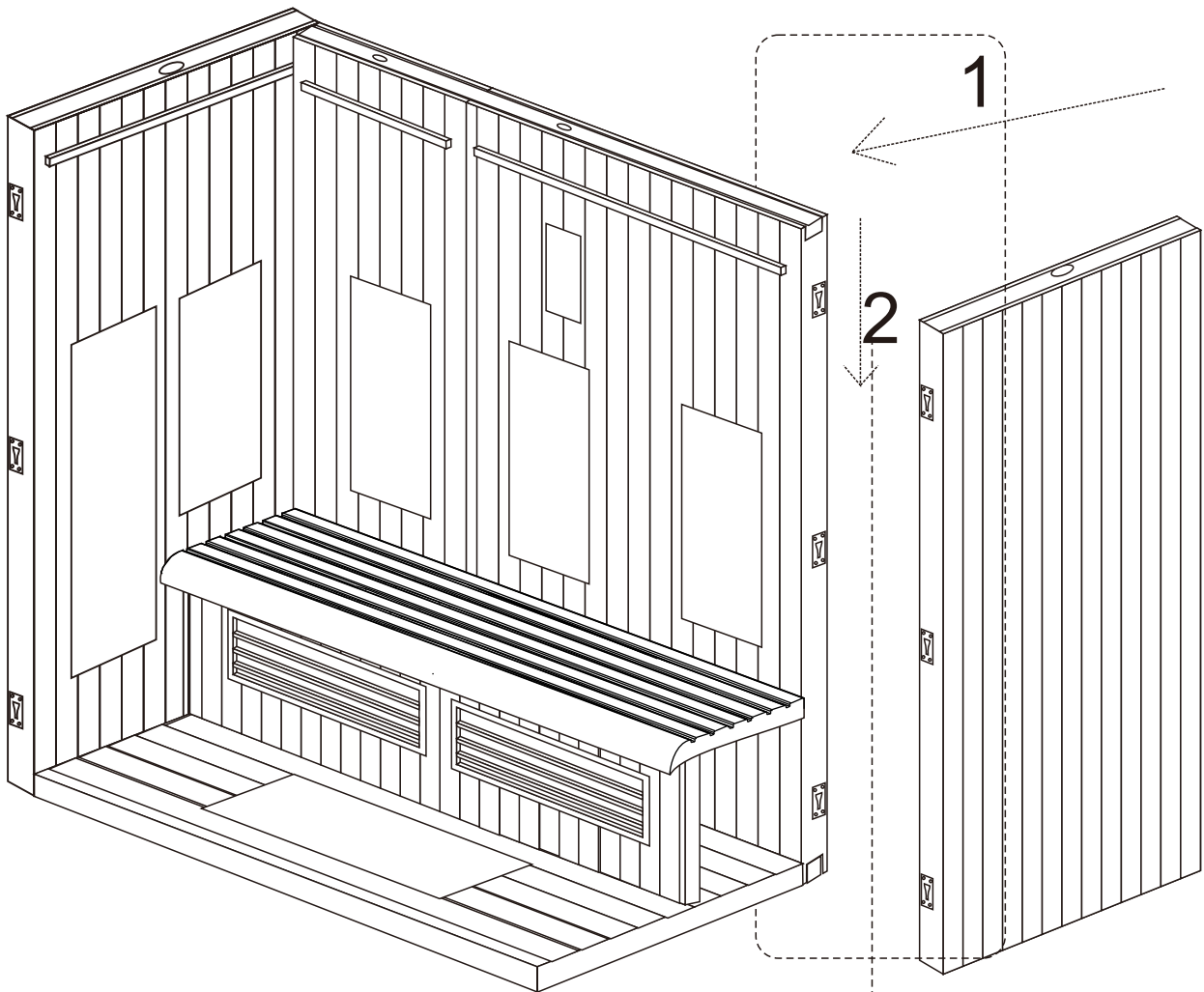
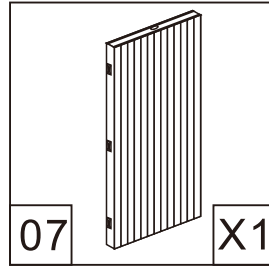
P08

Etape 7




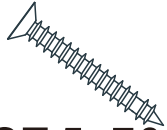

P09

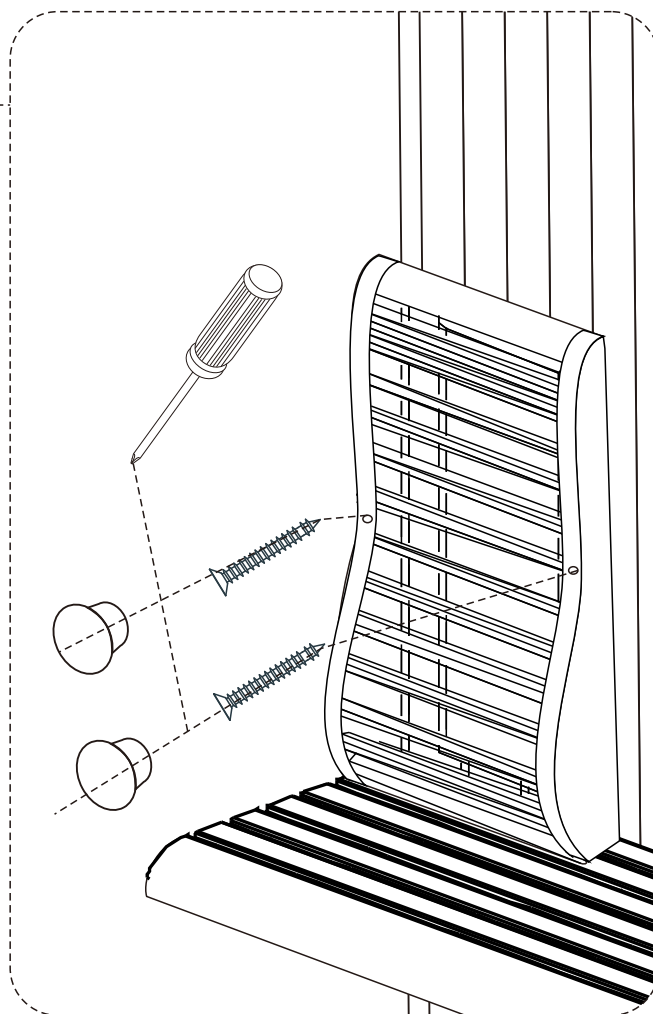
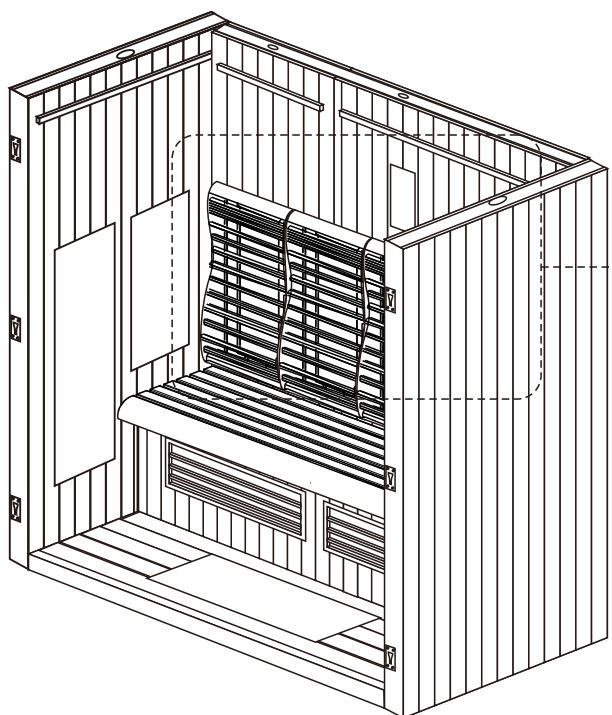
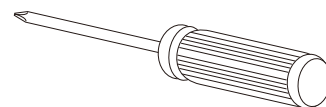
Etape 8



P10

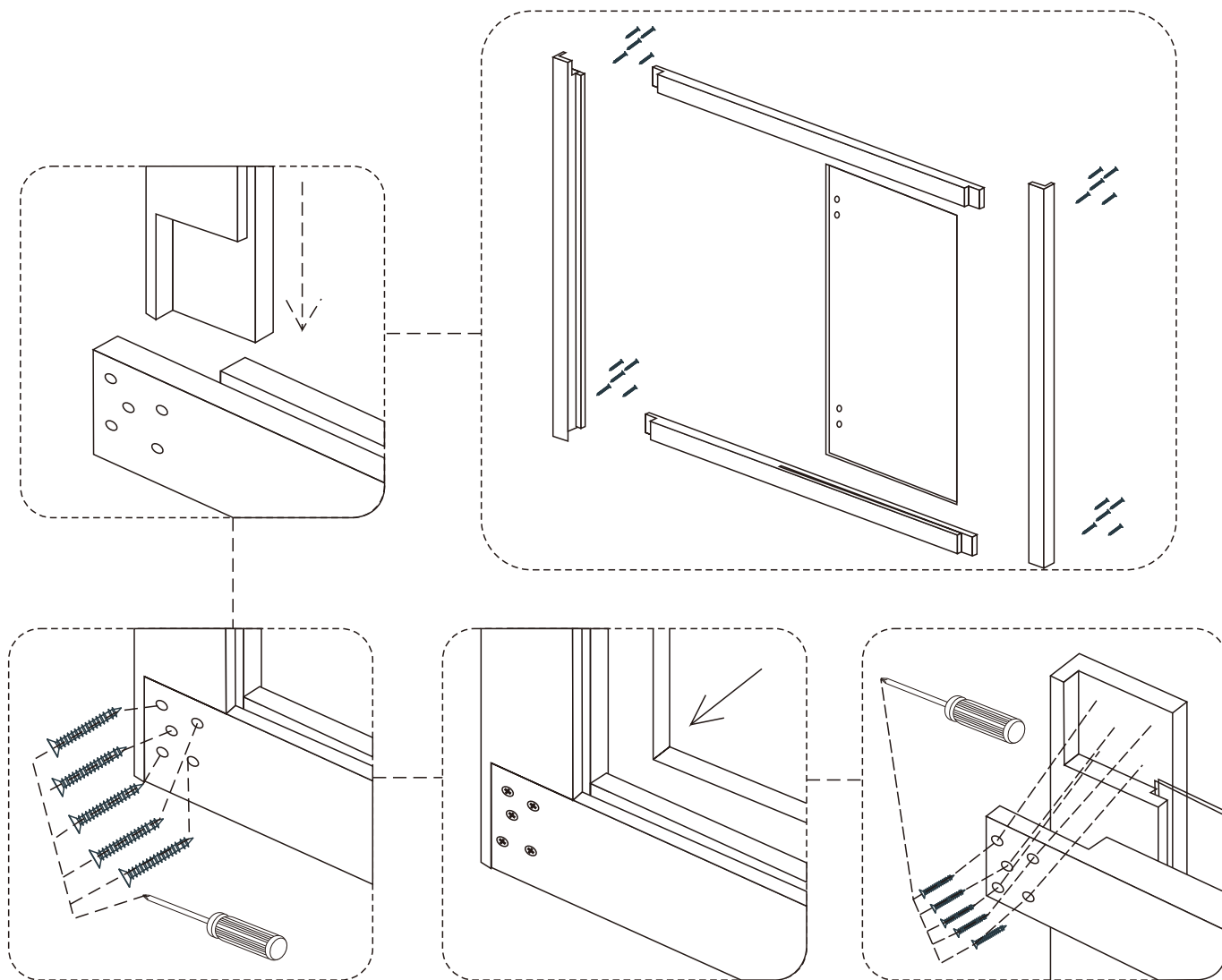
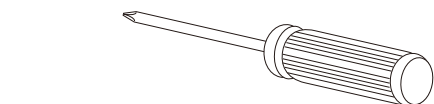
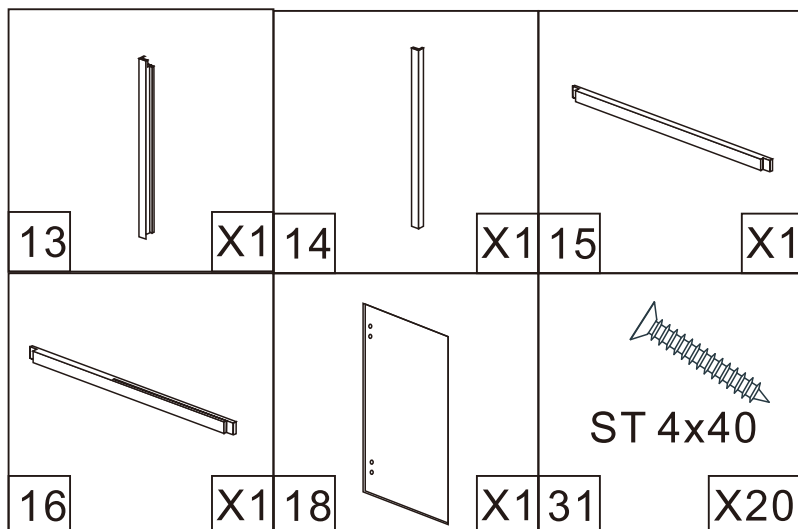
Etape 9

	 ST 5x70		
11	X3 29	X6 25	X6

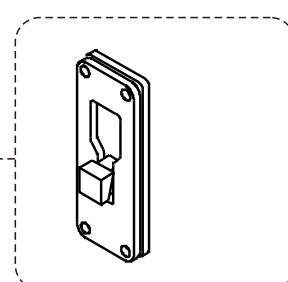
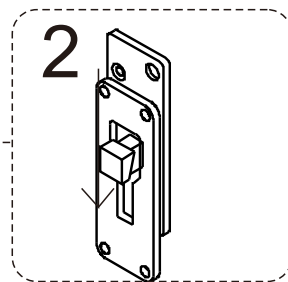
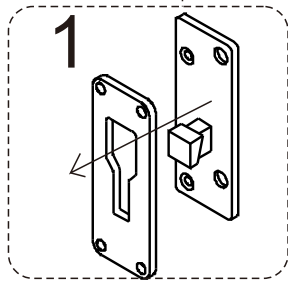
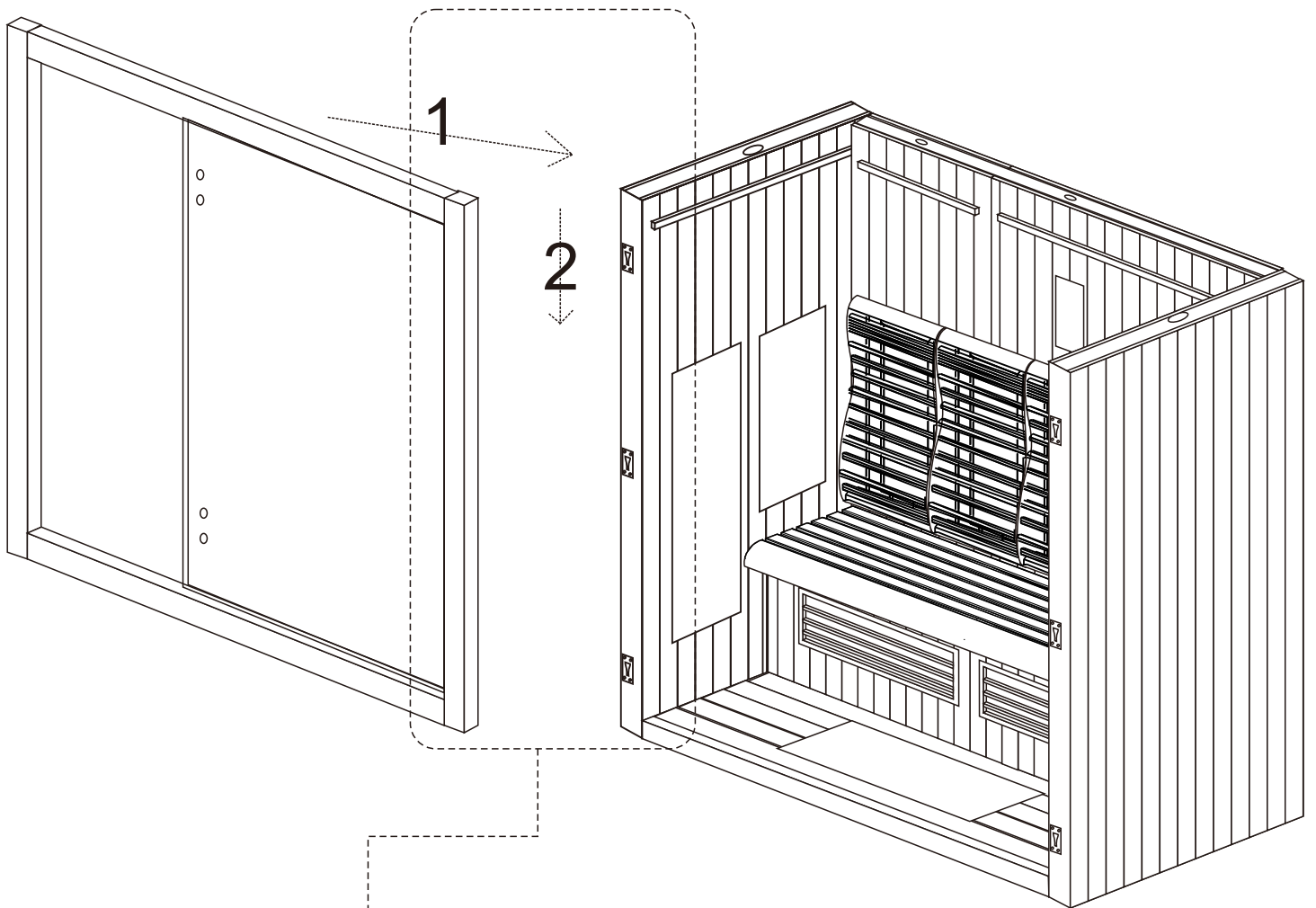


P11

Etape 10

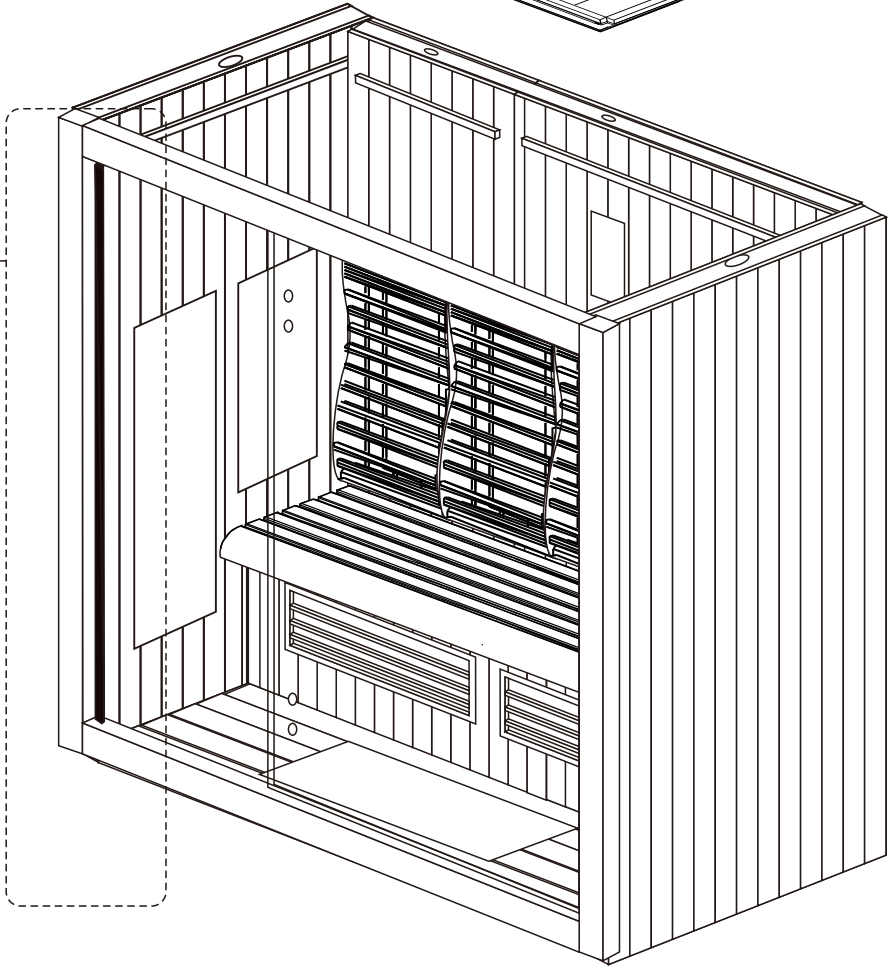
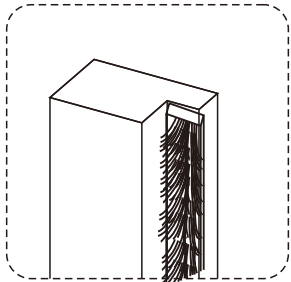
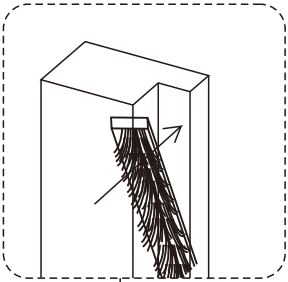
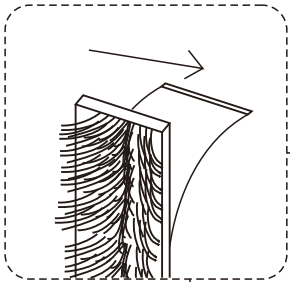
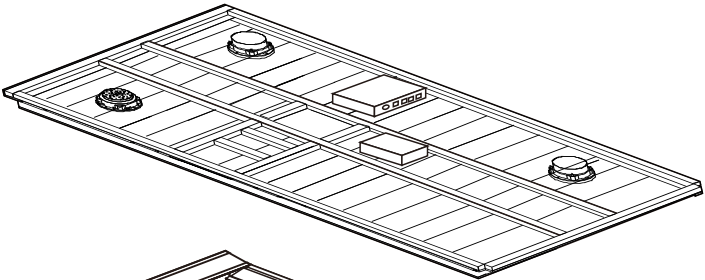
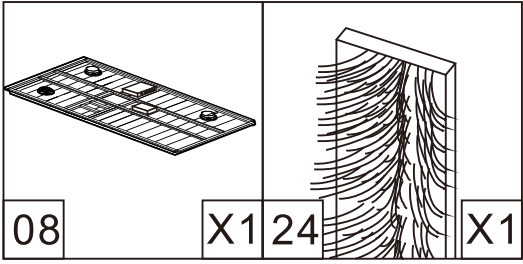


Etape 11

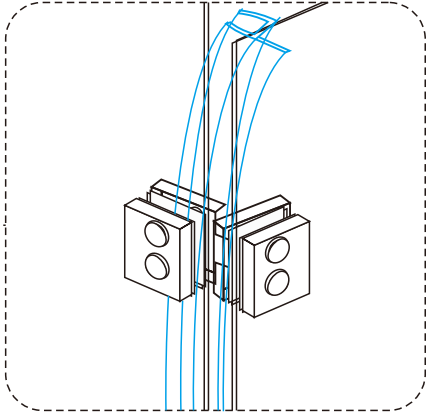
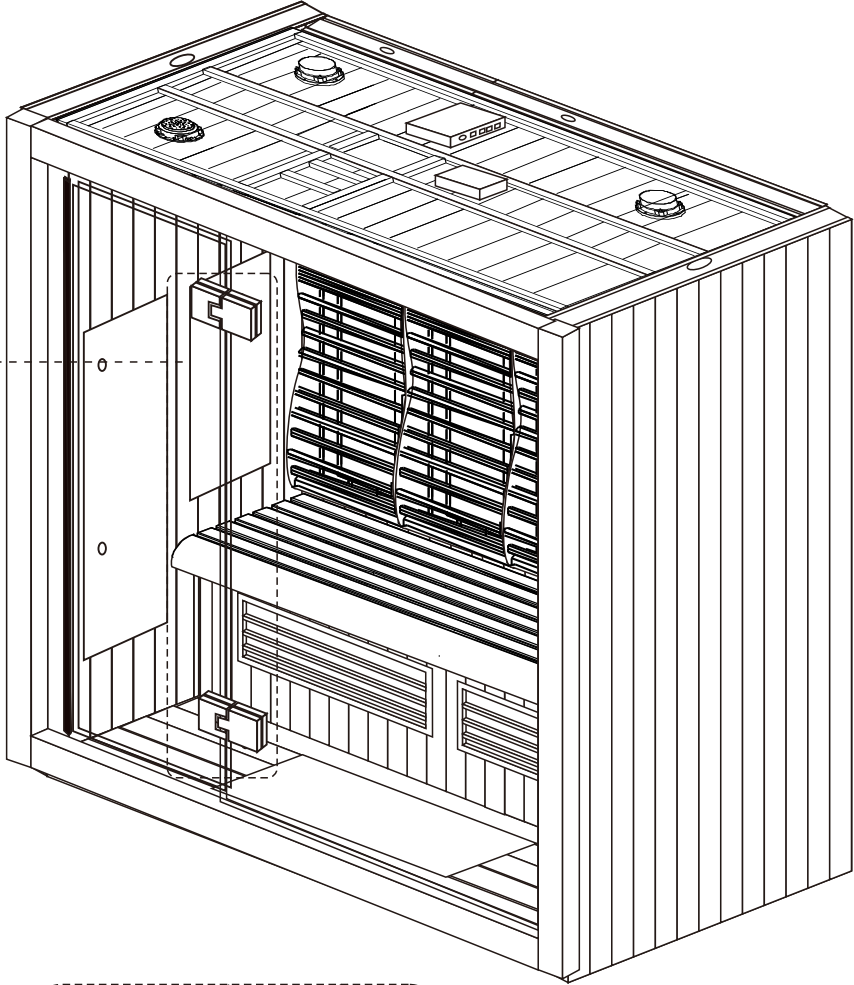
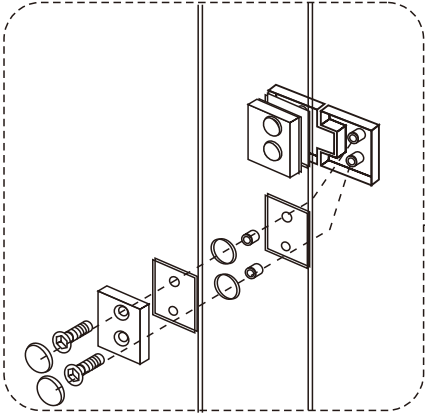
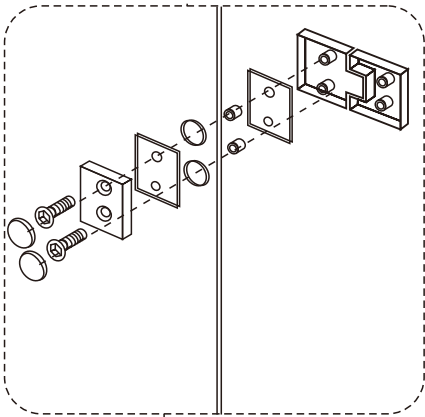
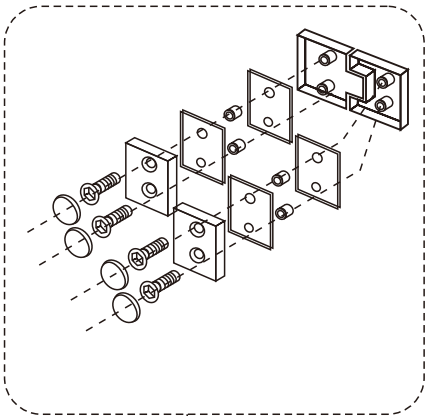
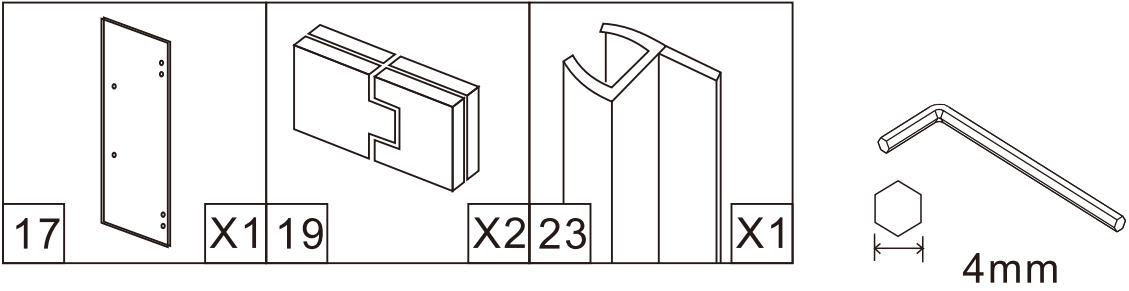


P13

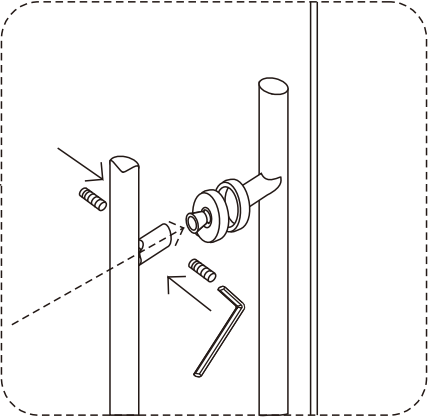
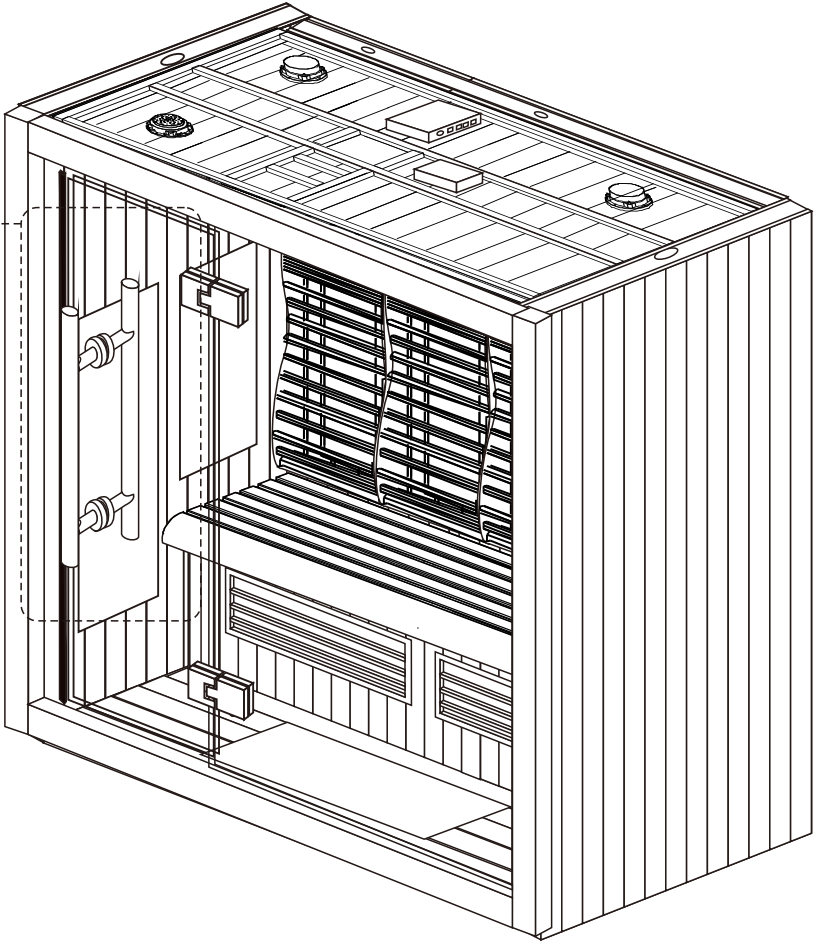
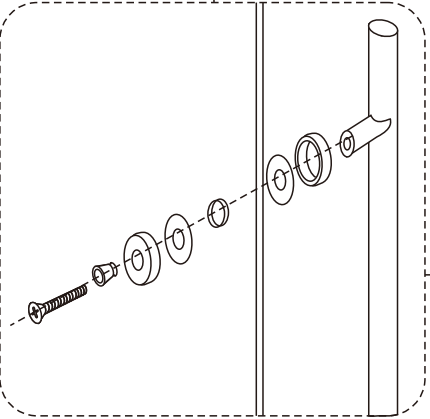
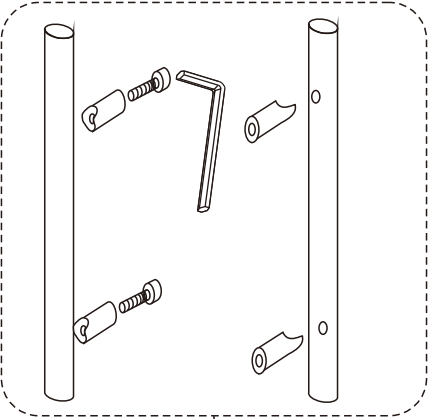
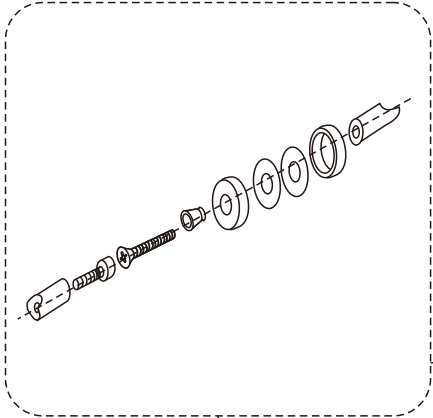
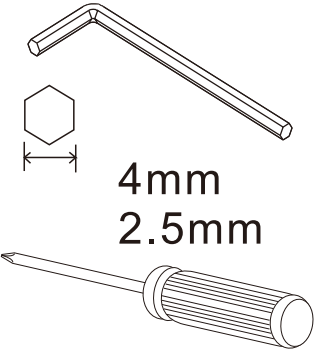
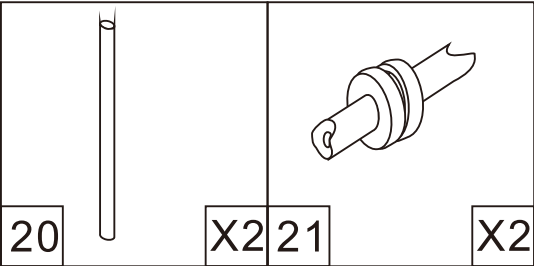
Etape 12



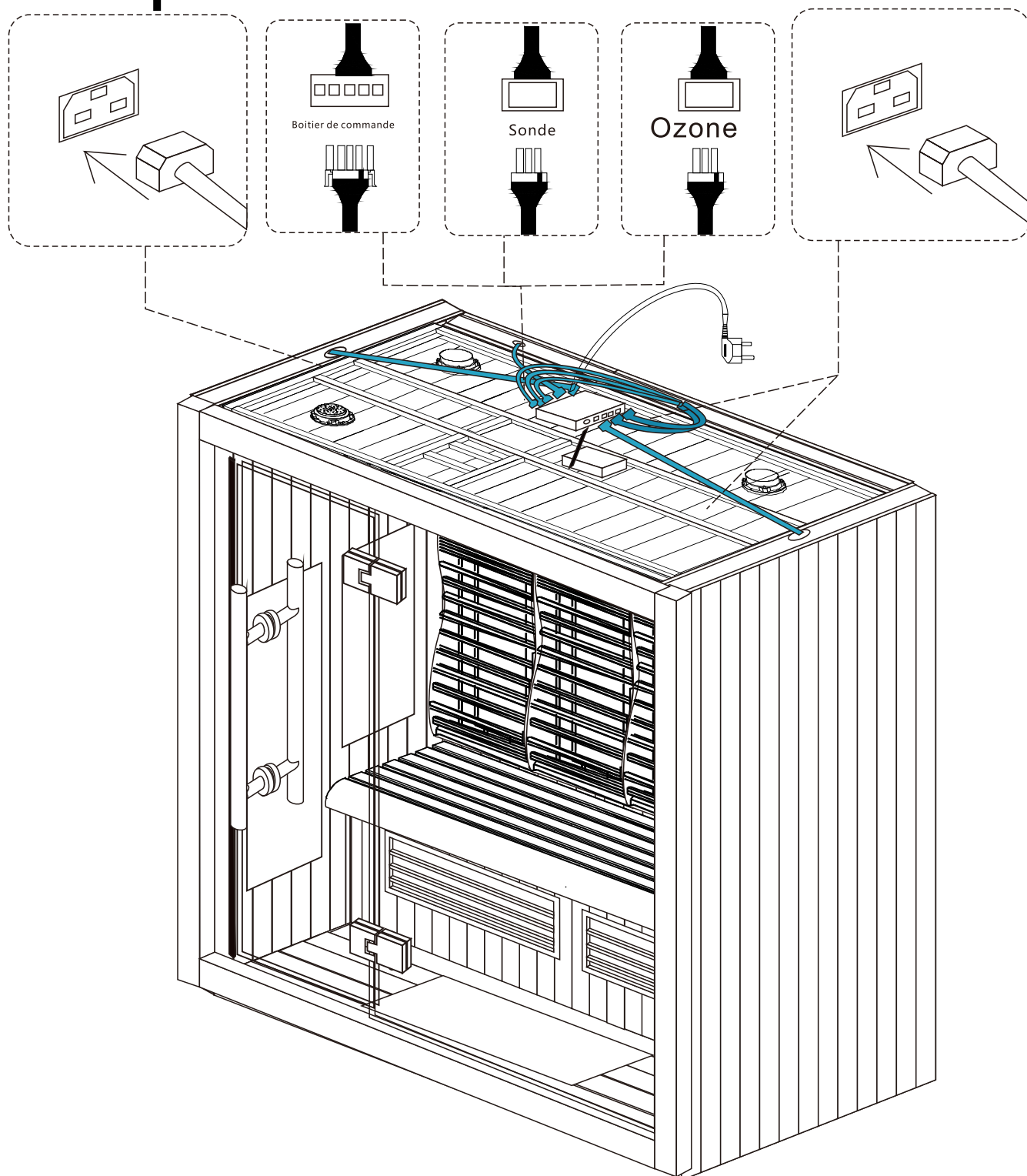
Etape 13



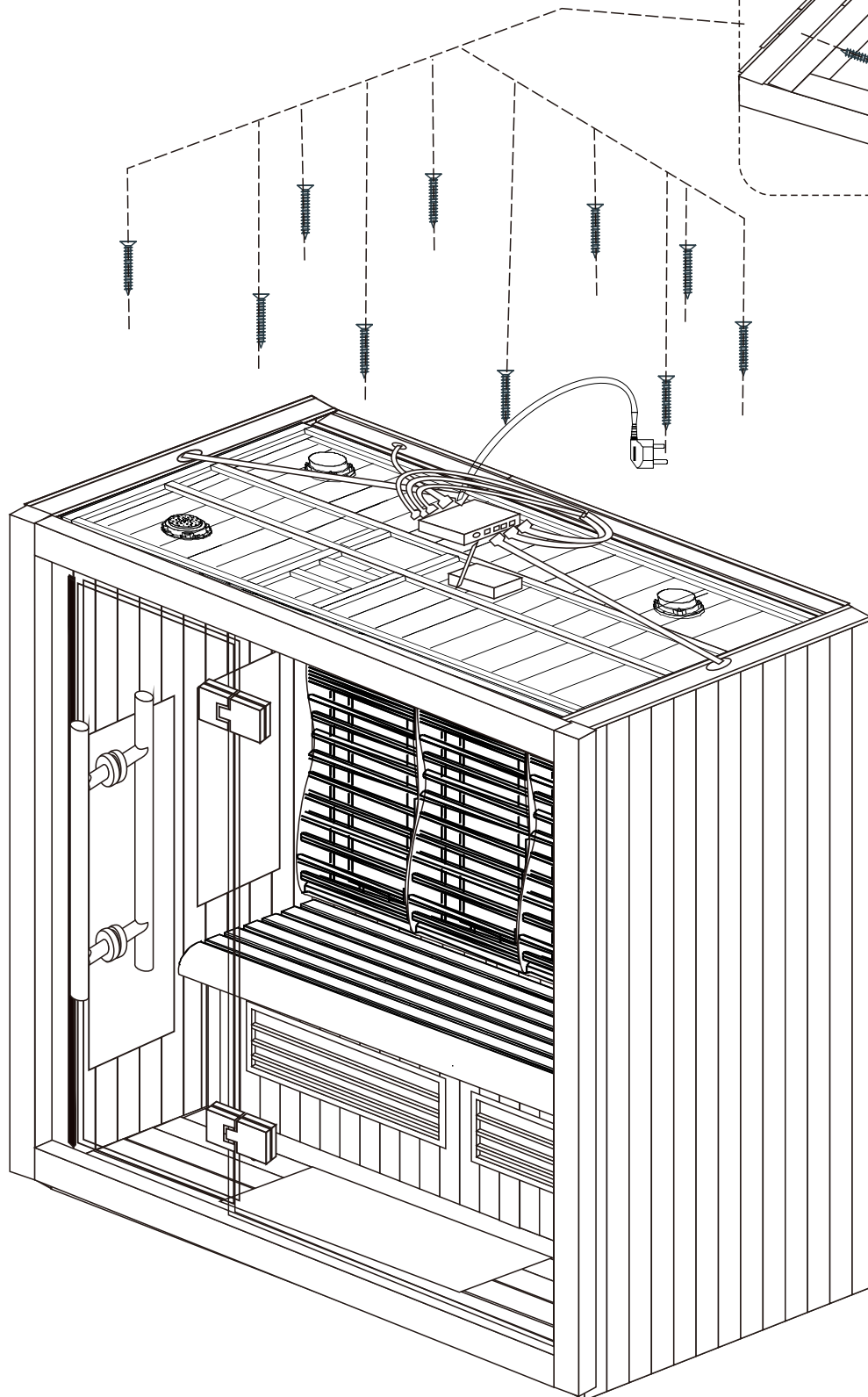
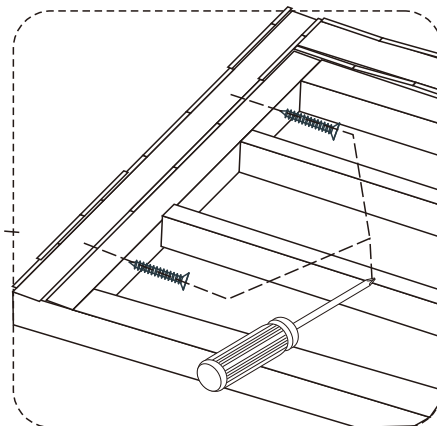
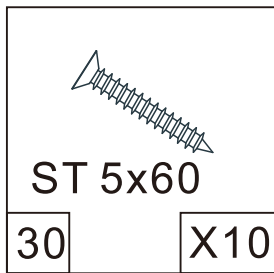
Etape 14





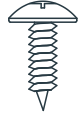
Etape 15



Etape 16



Etape 17

 ø8	 ø10	 ST 4x12			
27	X7	28	X5	33	X12

