

# Boreal CONCEPT

## Notice d'installation



# Modèle Boreal -ELEGANCE-180

1800x1500x2000mm

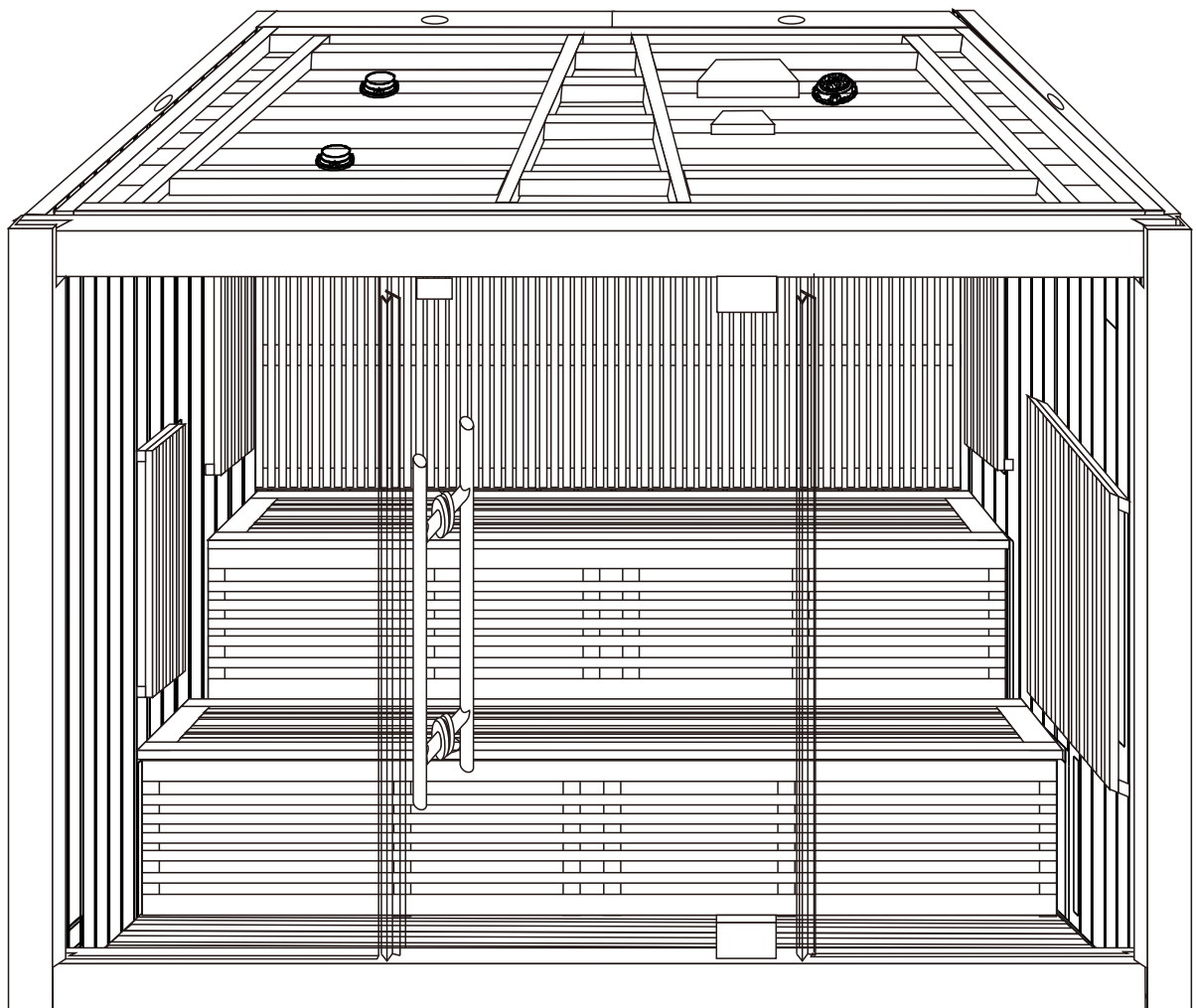
Tension nominale:AC220V-240V/AC380V


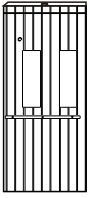
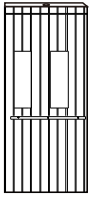







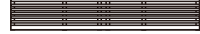

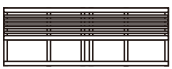



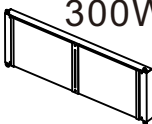





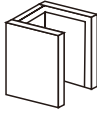
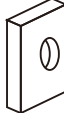




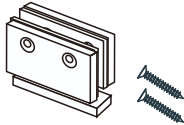
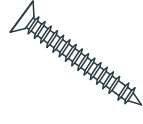
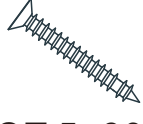
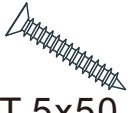
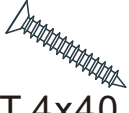
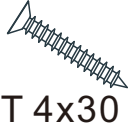


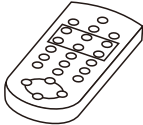
Puissance :4470W

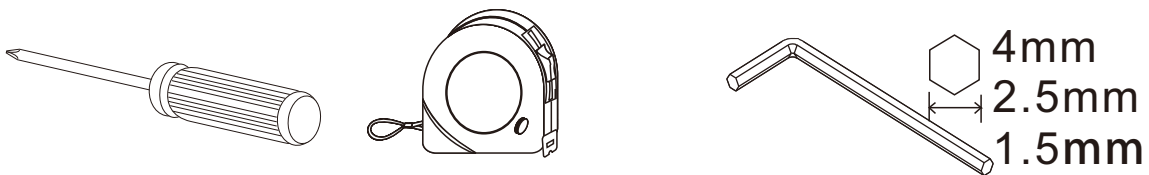
Courant nominal : 20.3A(AC220V)  
11.7A(AC380V)

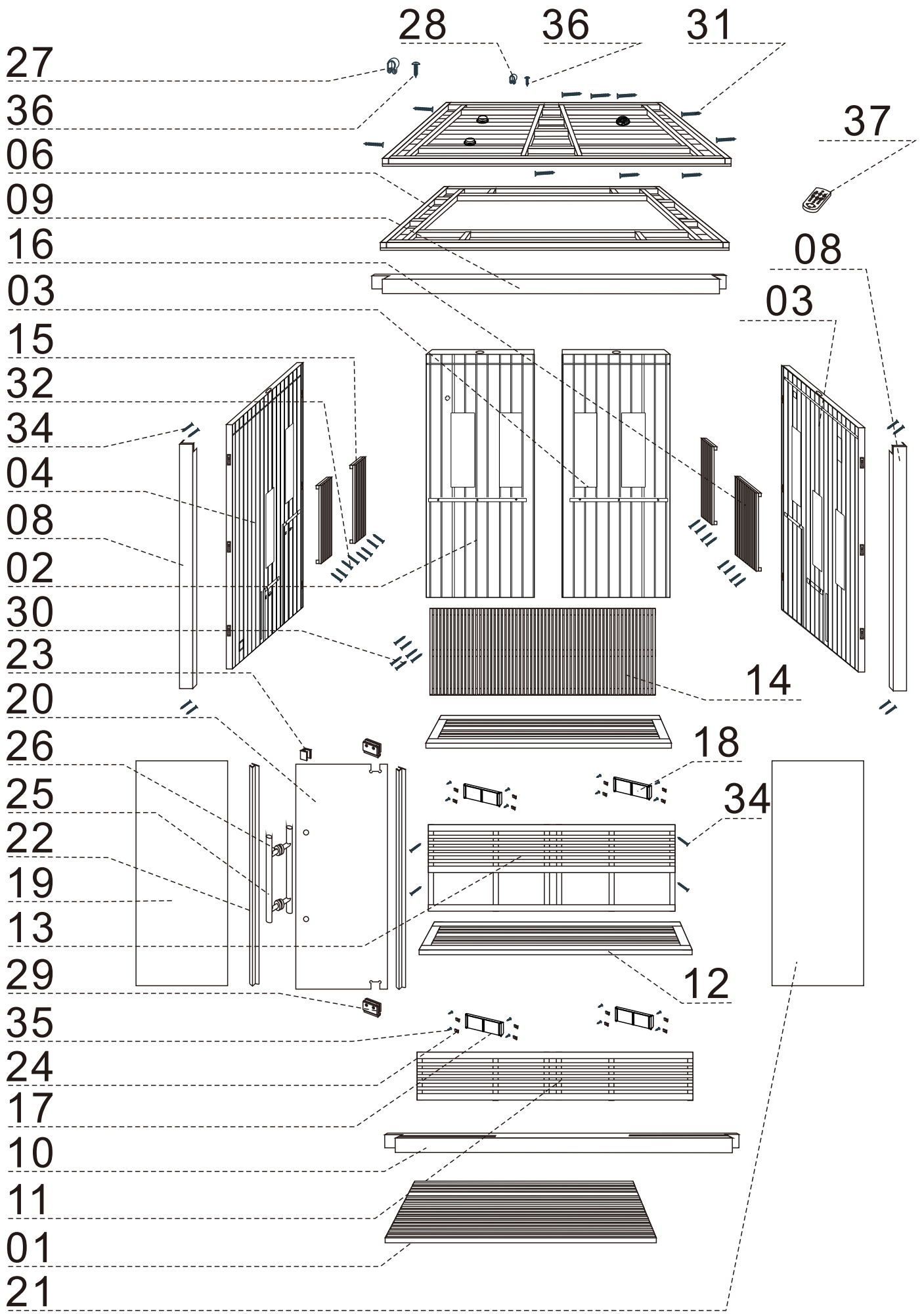
Fréquence: 50/60HZ

Résistance isolée :>20MΩ

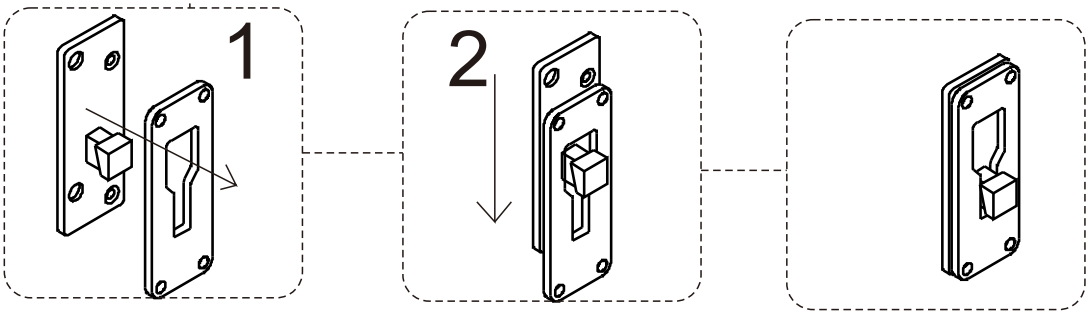
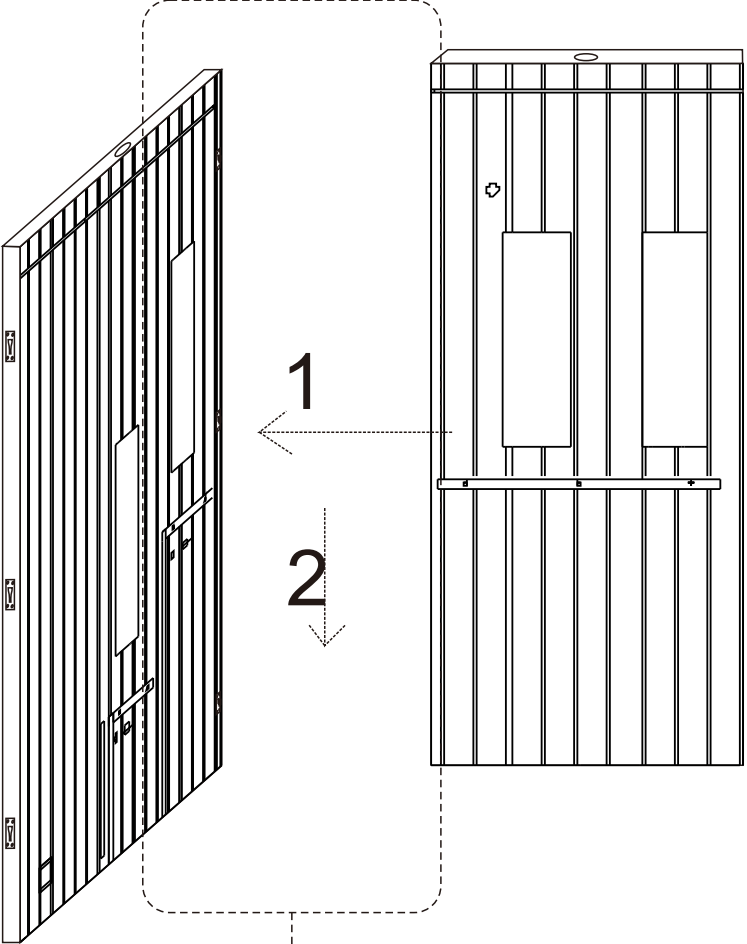
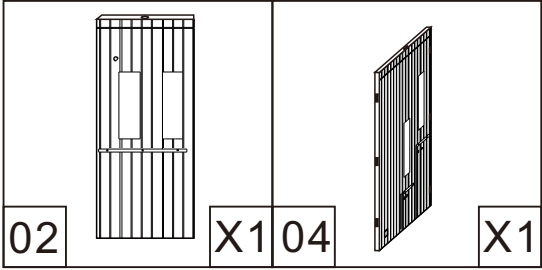


					
01	X102	X103	X104	X105	X106
					
07	X108	X209	X110	X111	X112
					
13	X114	X415	X316	X117	X218
					
19	X120	X121	X122	X223	X124
					
25	X226	X227	X728	X329	X630
					
31	X1432	X1833	X2034	X435	X1636
					
37	X1				

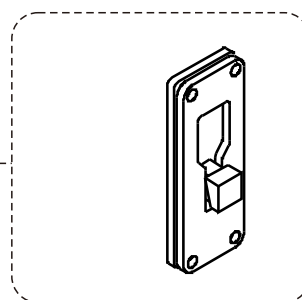
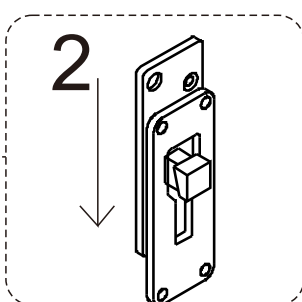
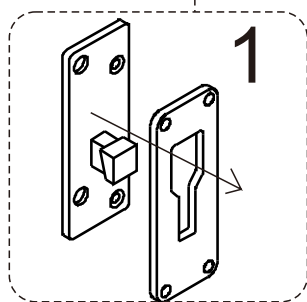
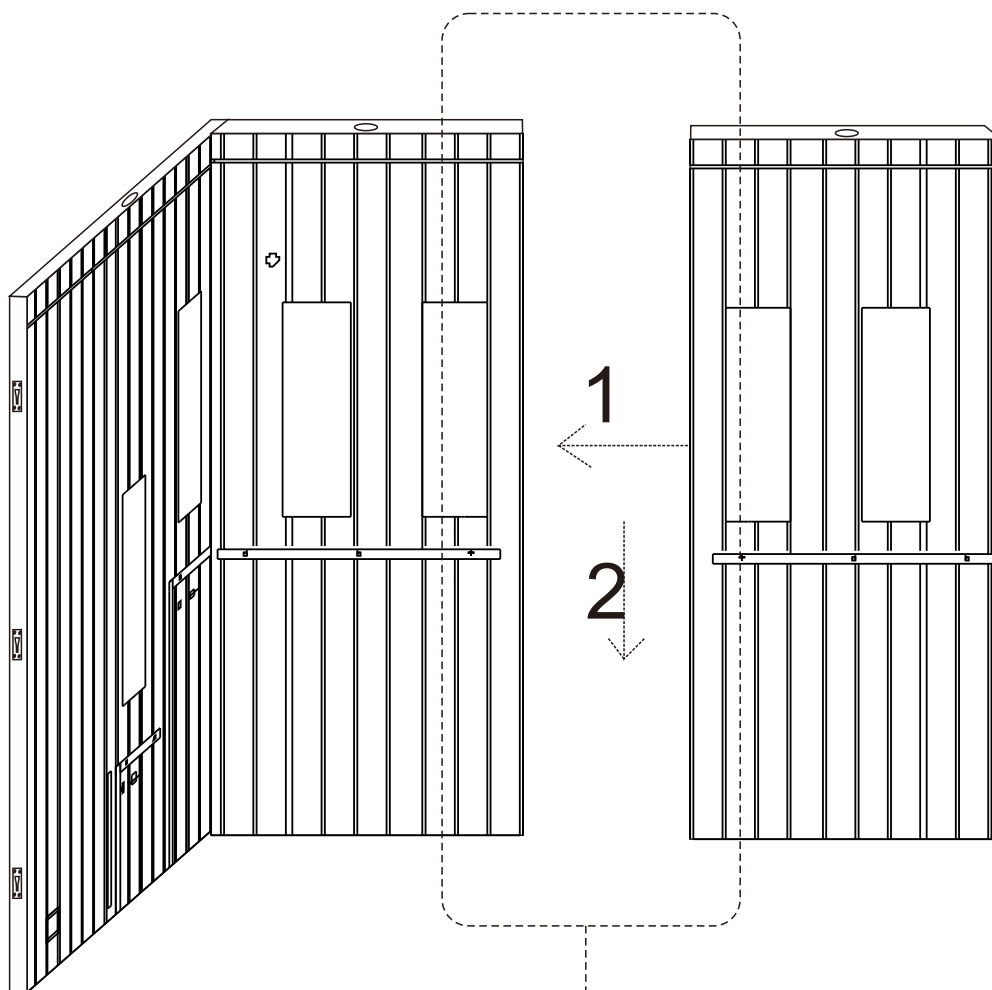
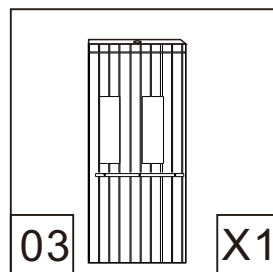




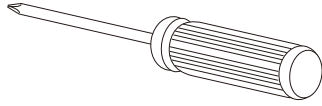
# Etape 1



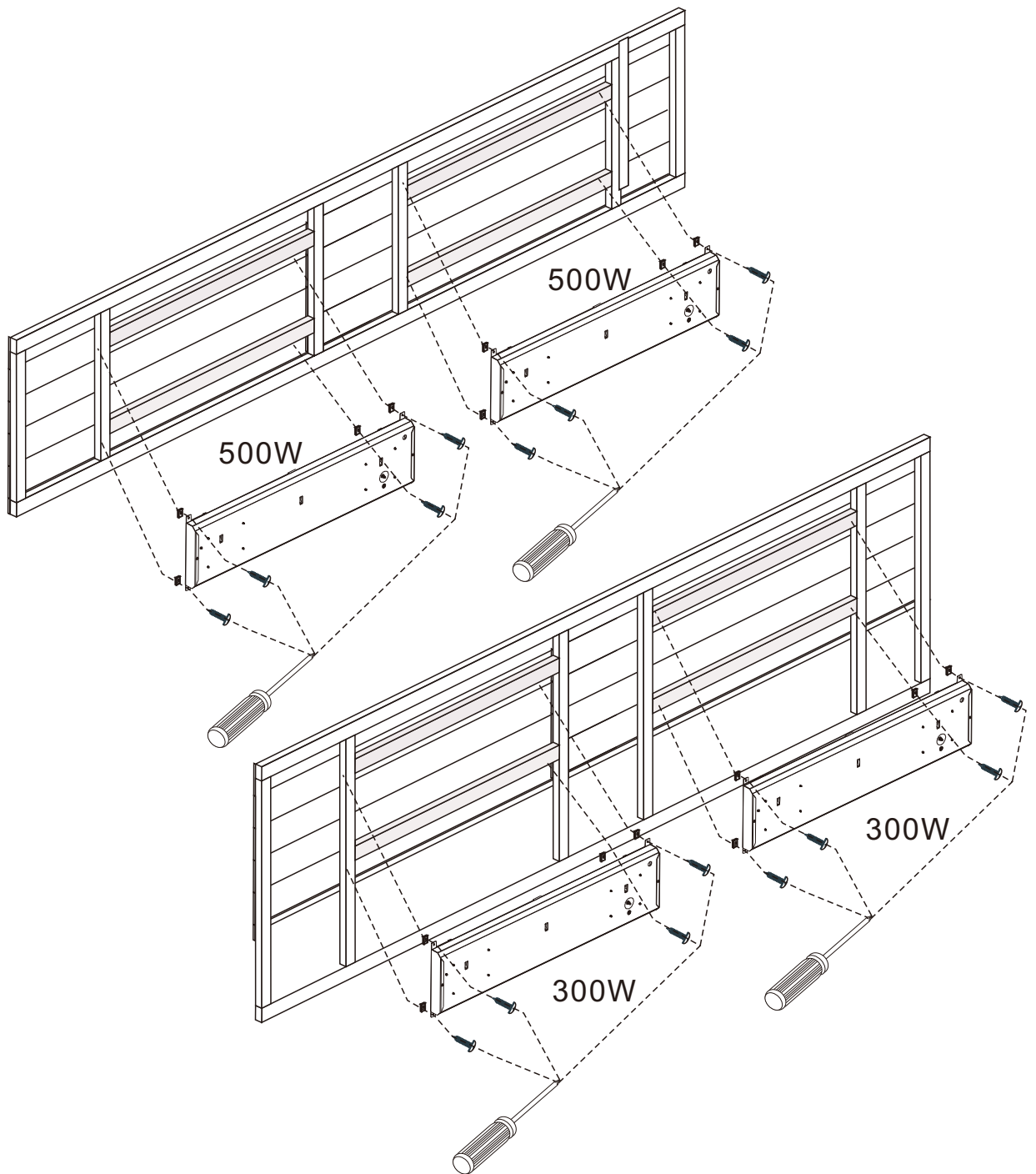
# Etape 2



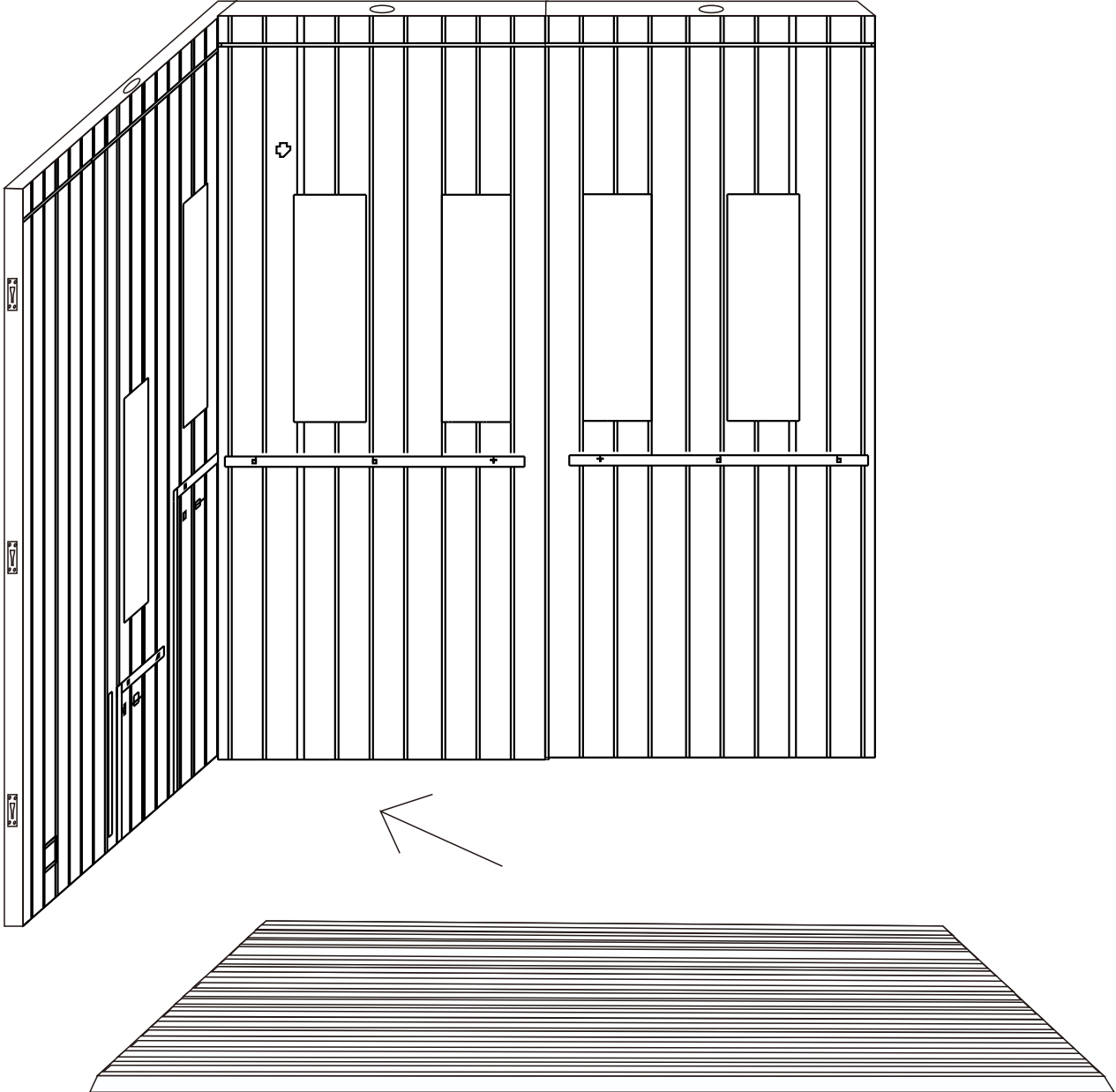
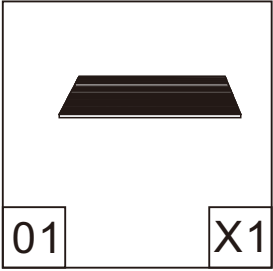
# Etape 3



11	X1 13	X1 17
18	X2 24	ST 4x18 X16 35
		X2

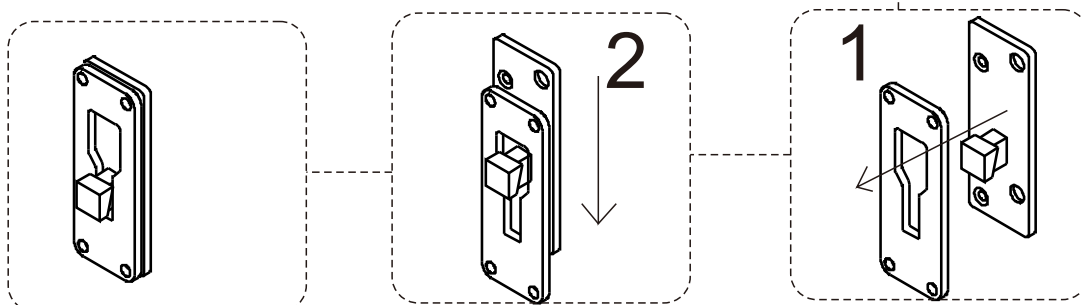
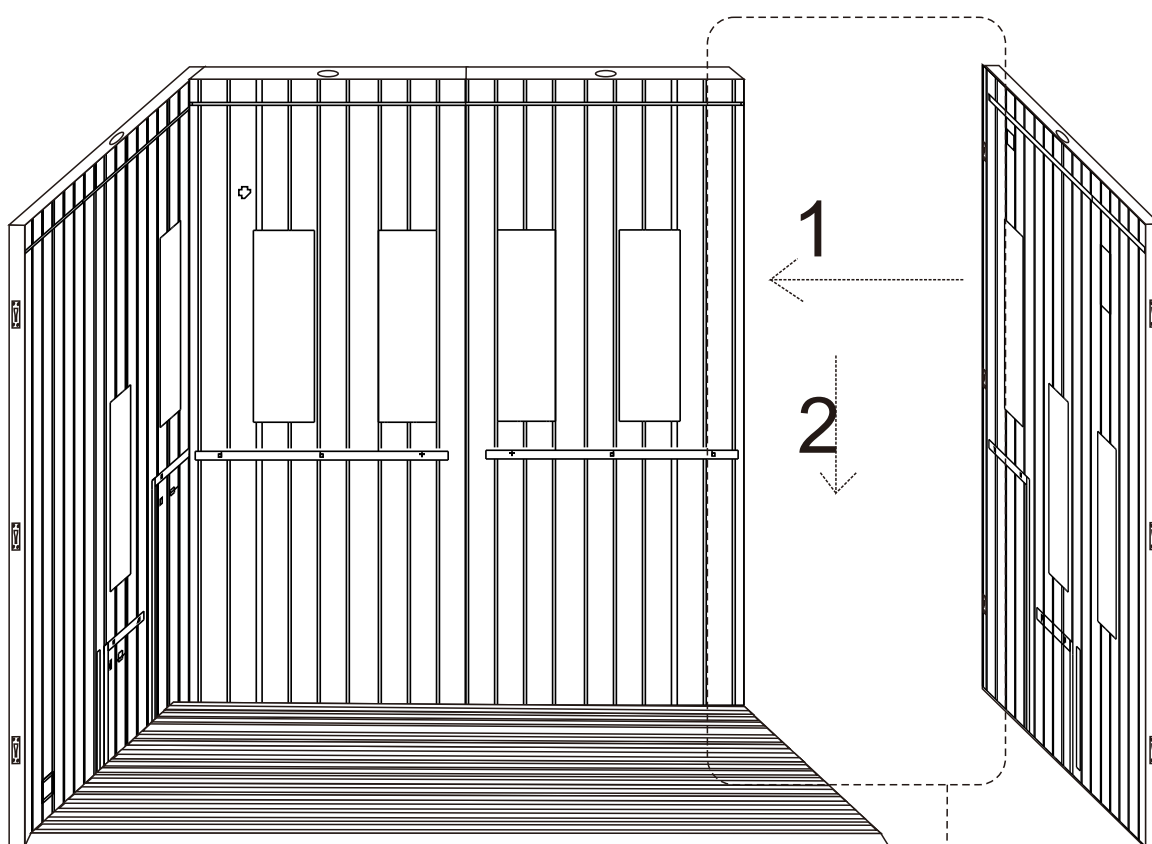
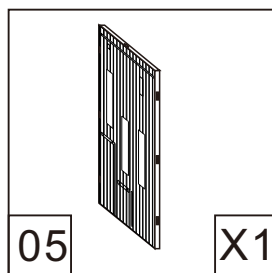


# Etape 4



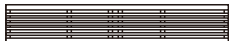
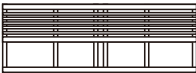
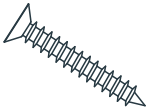


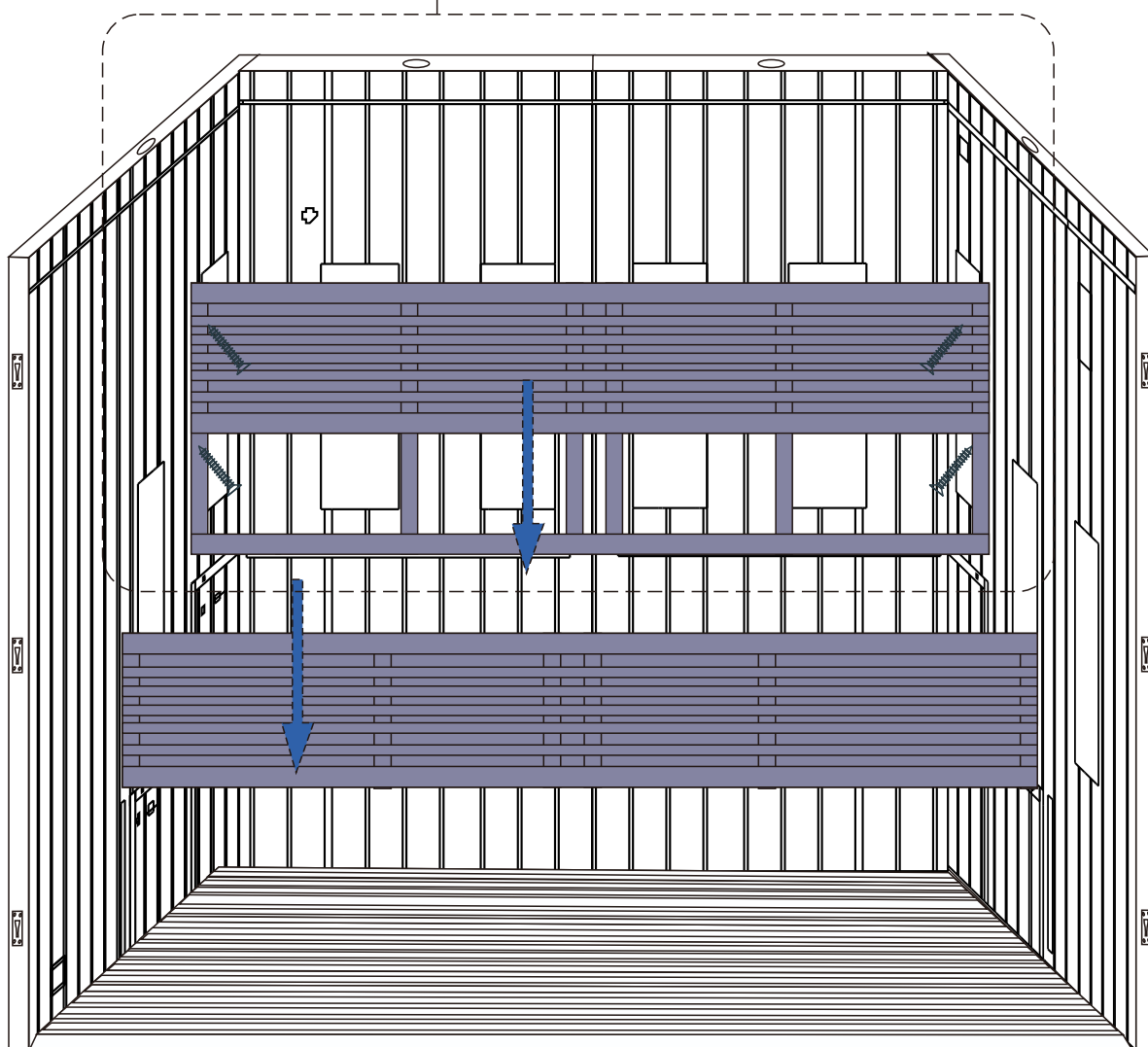
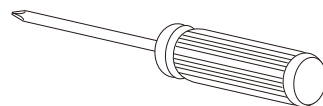
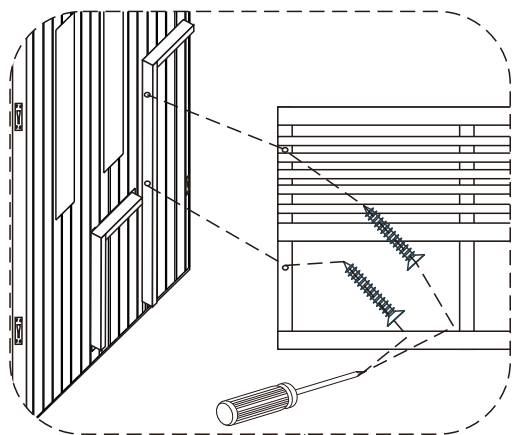
# Etape 5



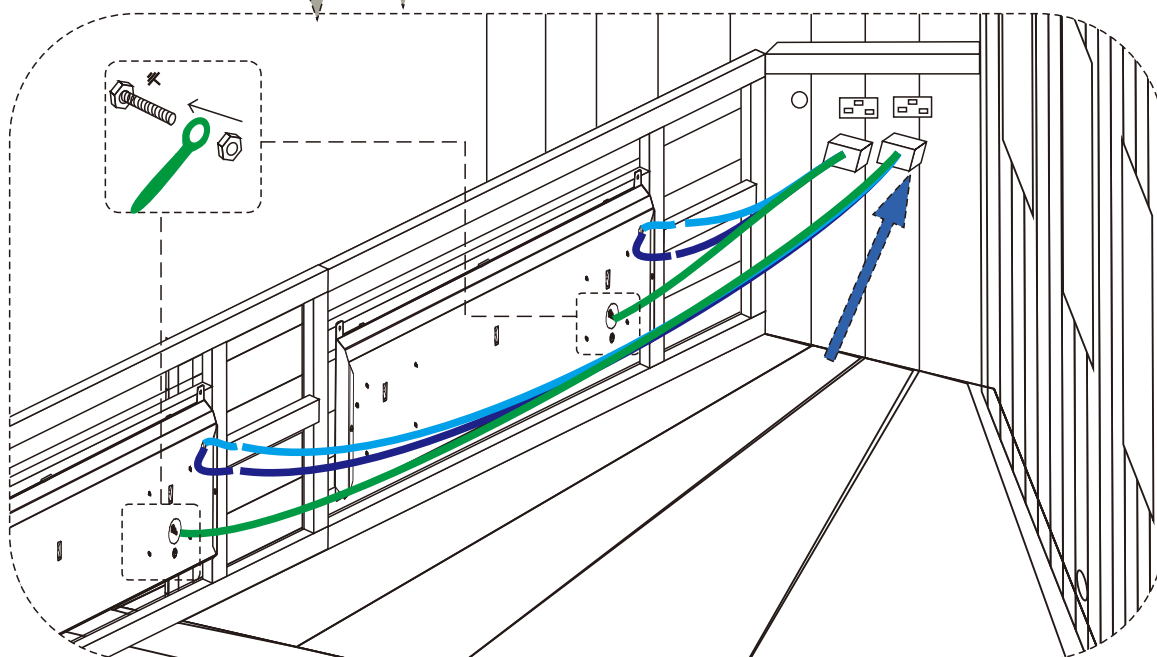
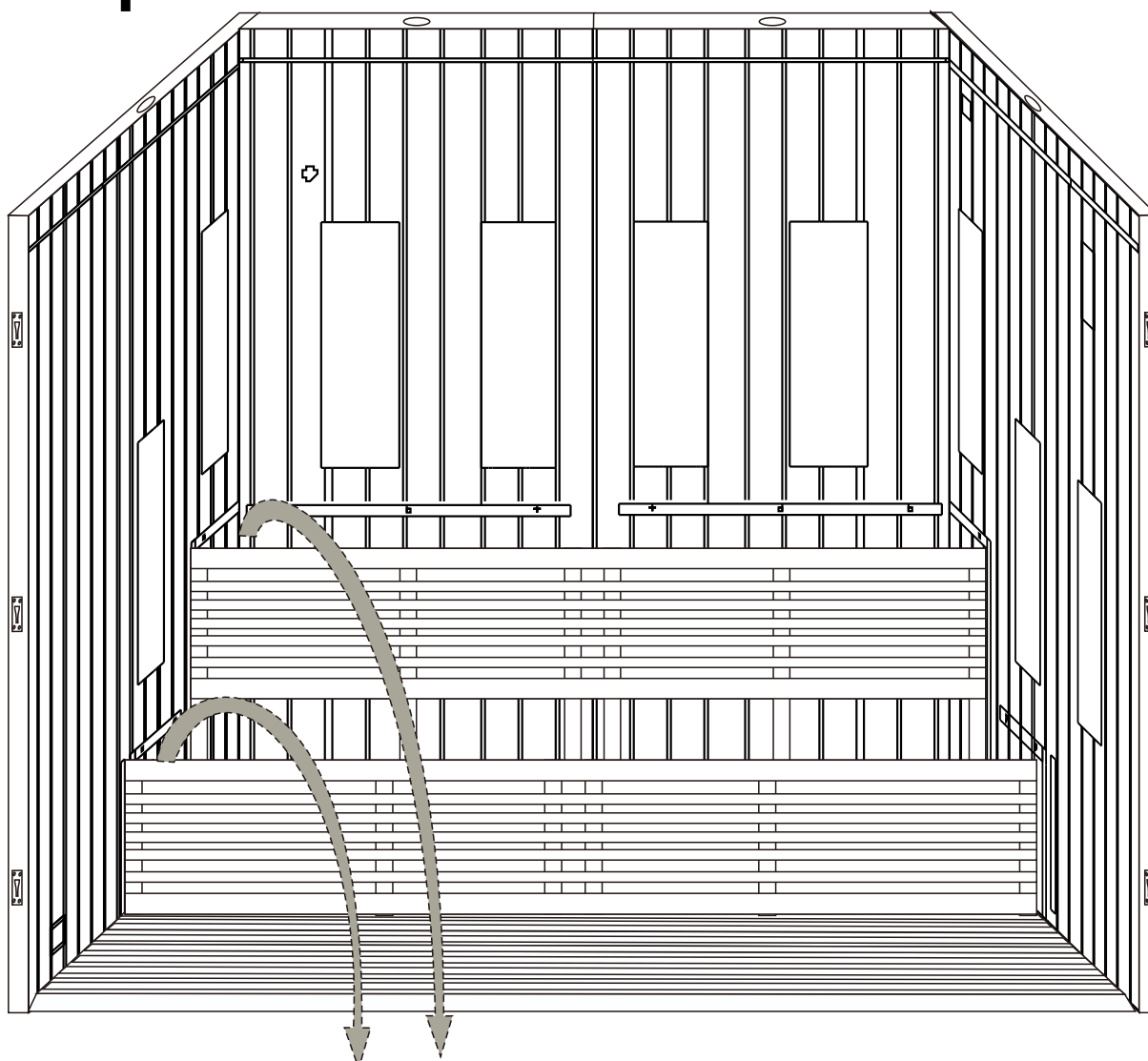
P07

# Etape 6

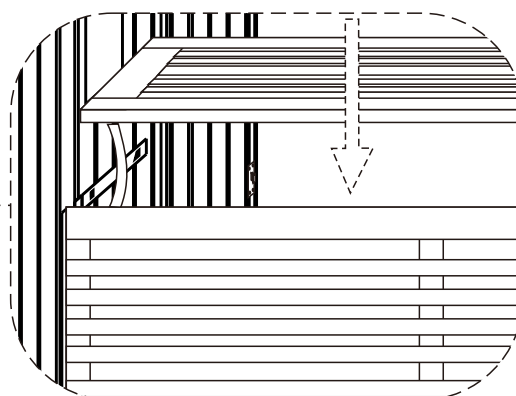
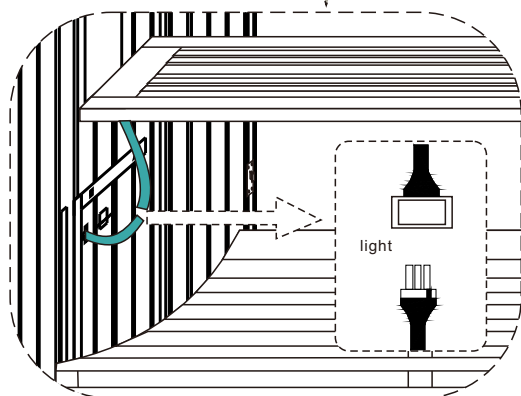
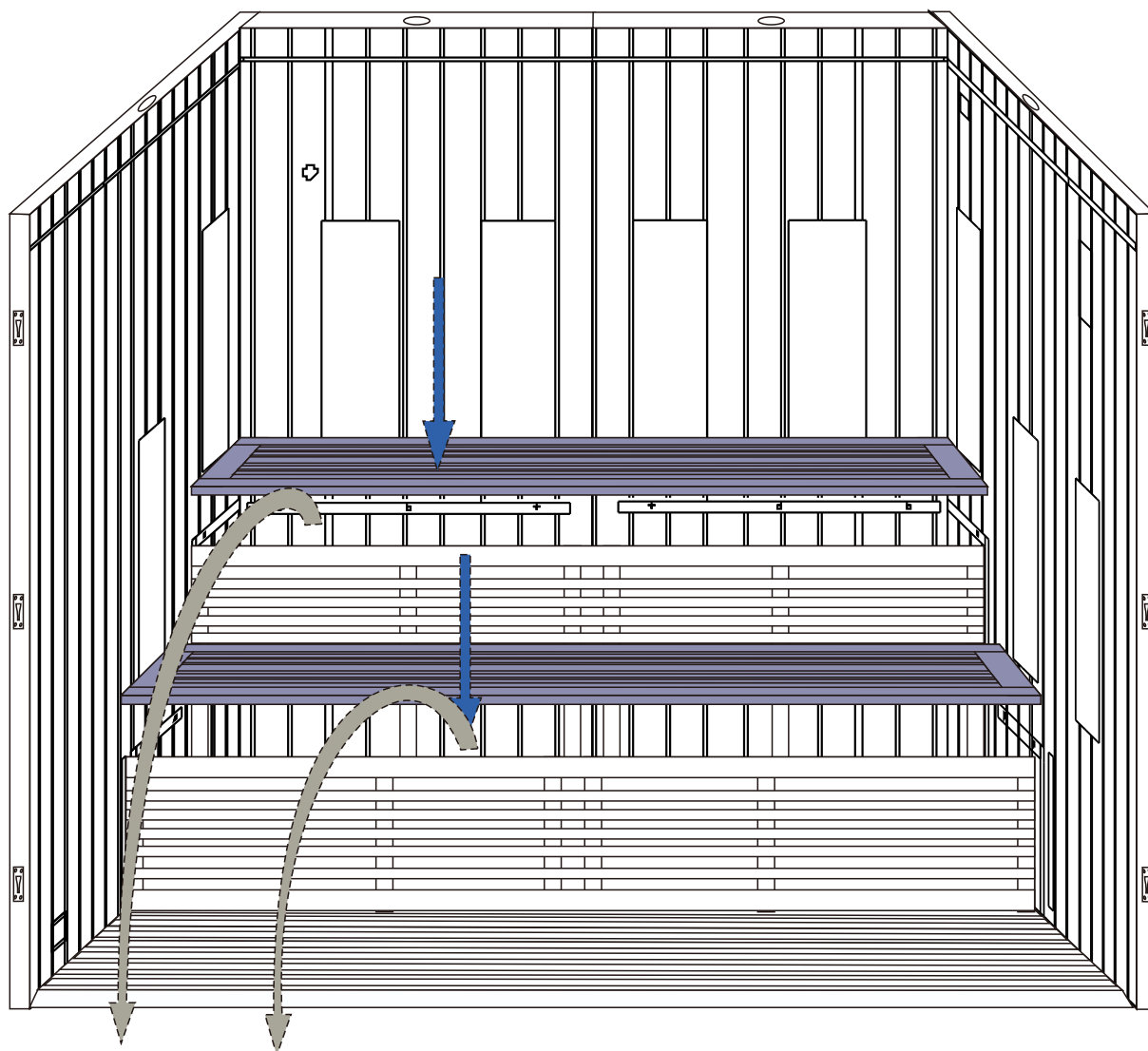
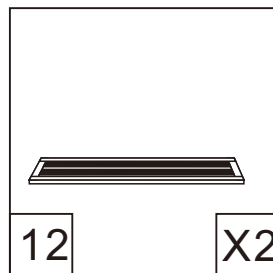
			
11	X1 13	X1 34	X4






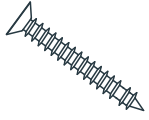
# Etape 7

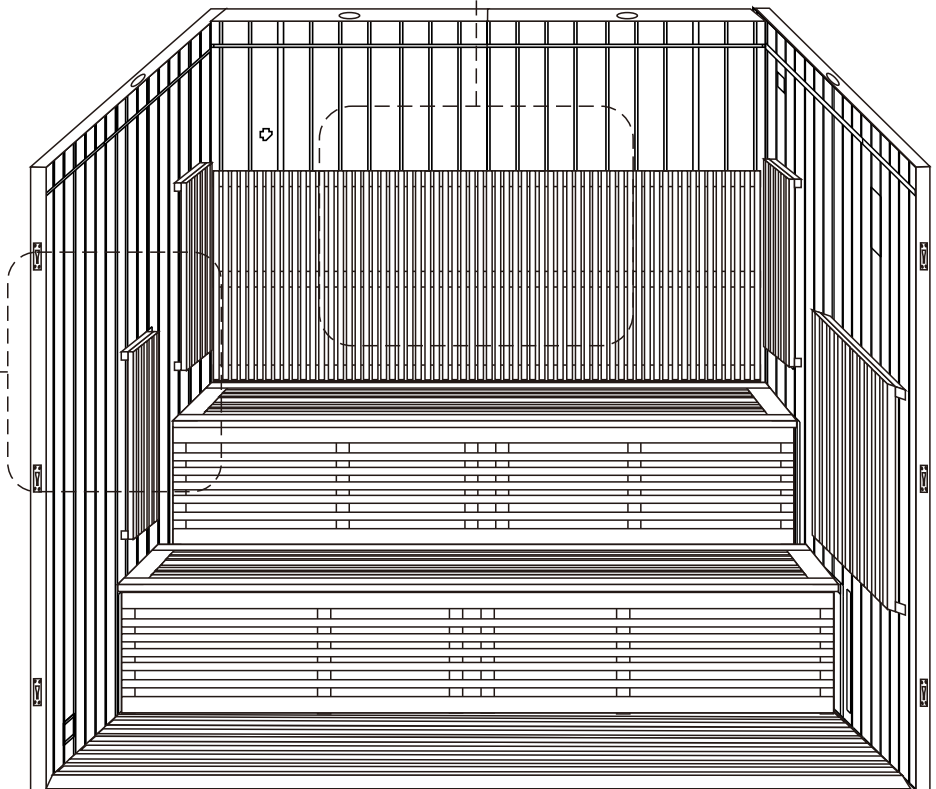
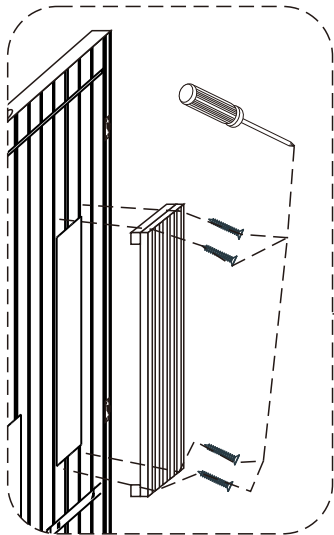
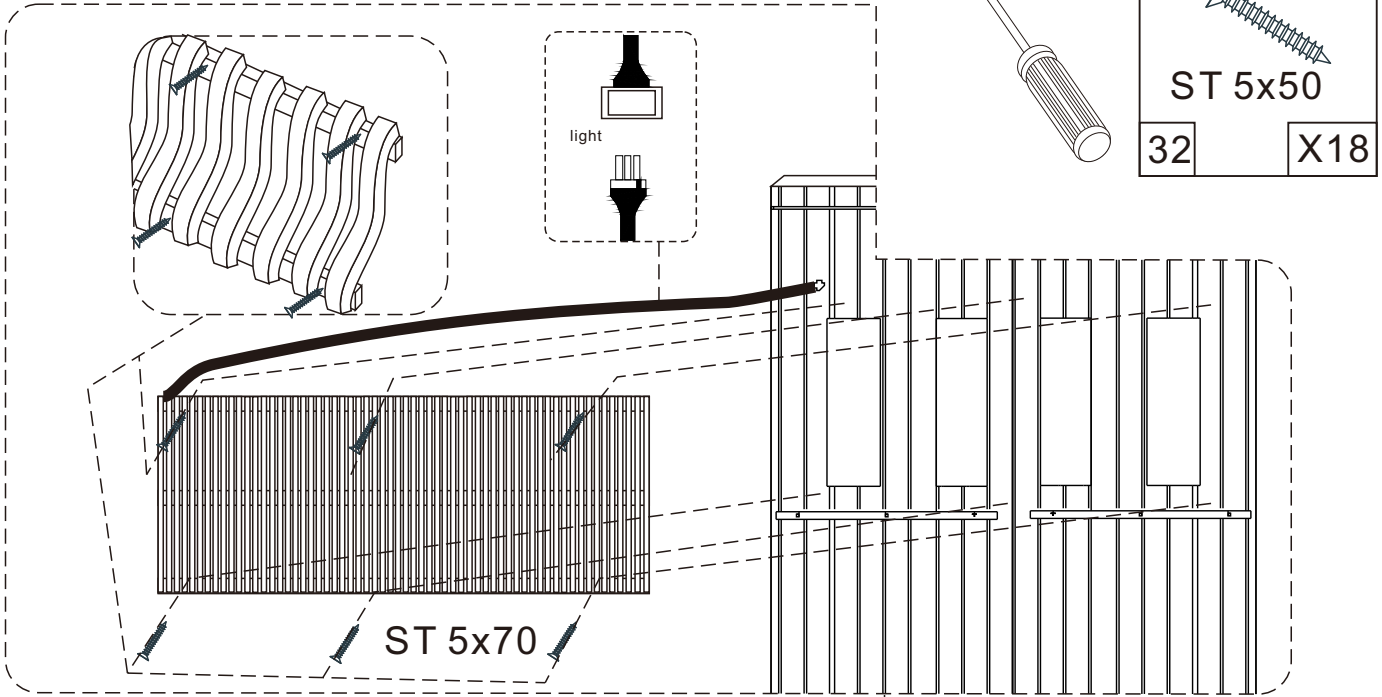


# Etape 8

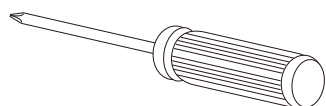


# Etape 9

			 ST 5x70
14	X4 15	X3 16	X1 30 X6

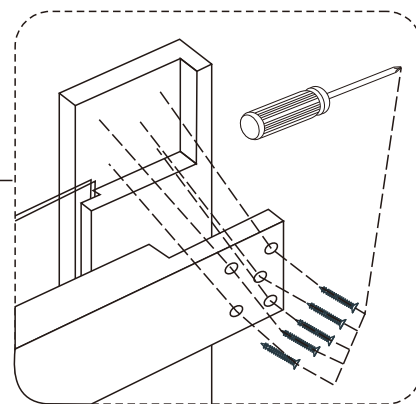
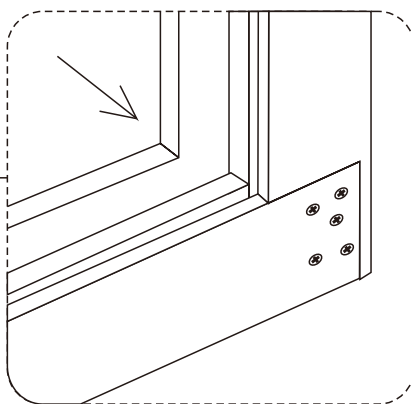
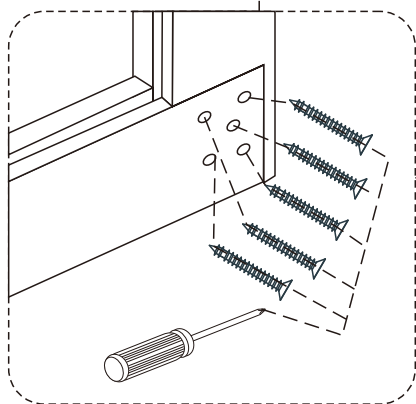
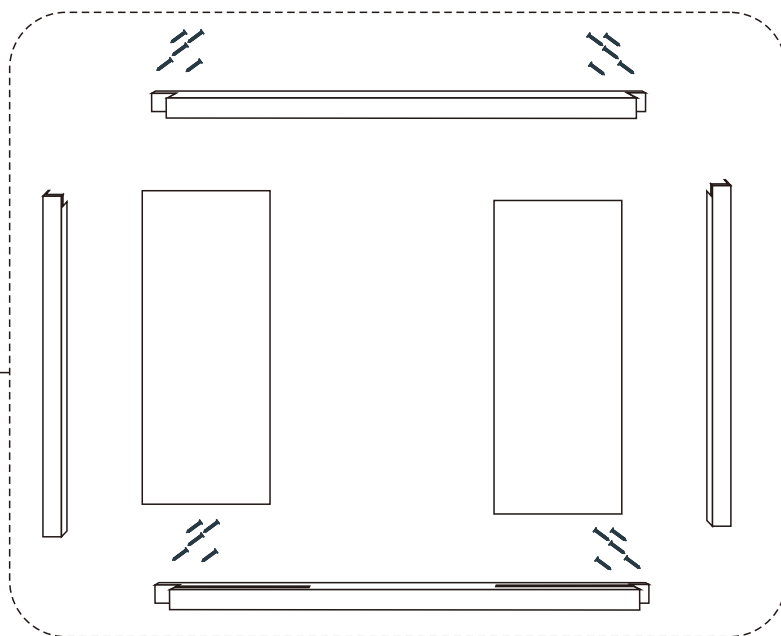
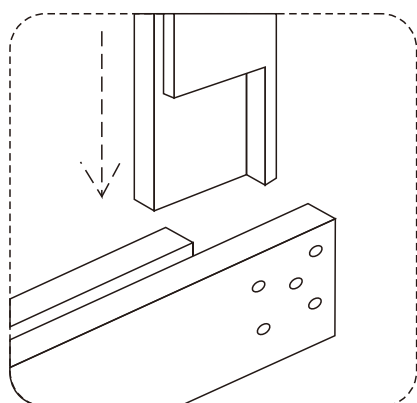


# Etape 10

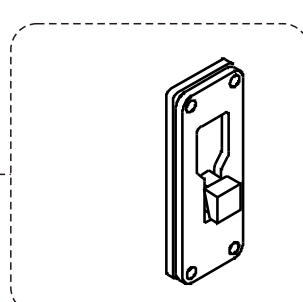
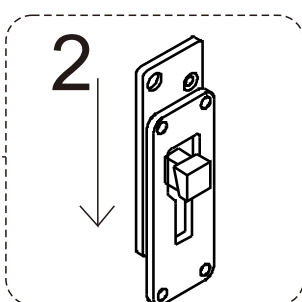
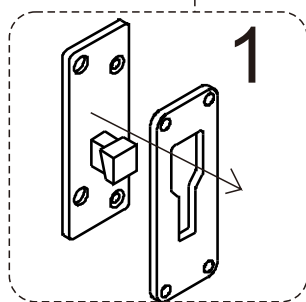
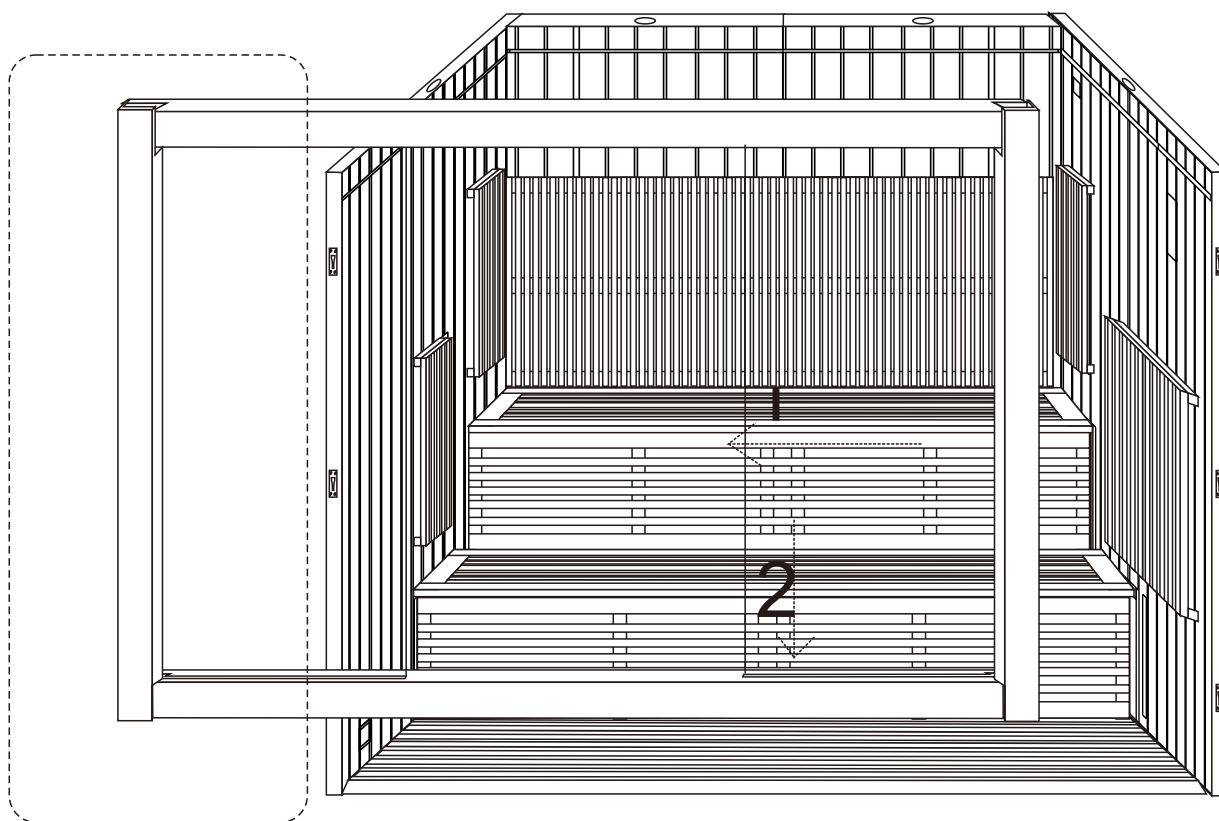


08	X2	09	X1	10	X1
33	X20	19	X1	21	X1

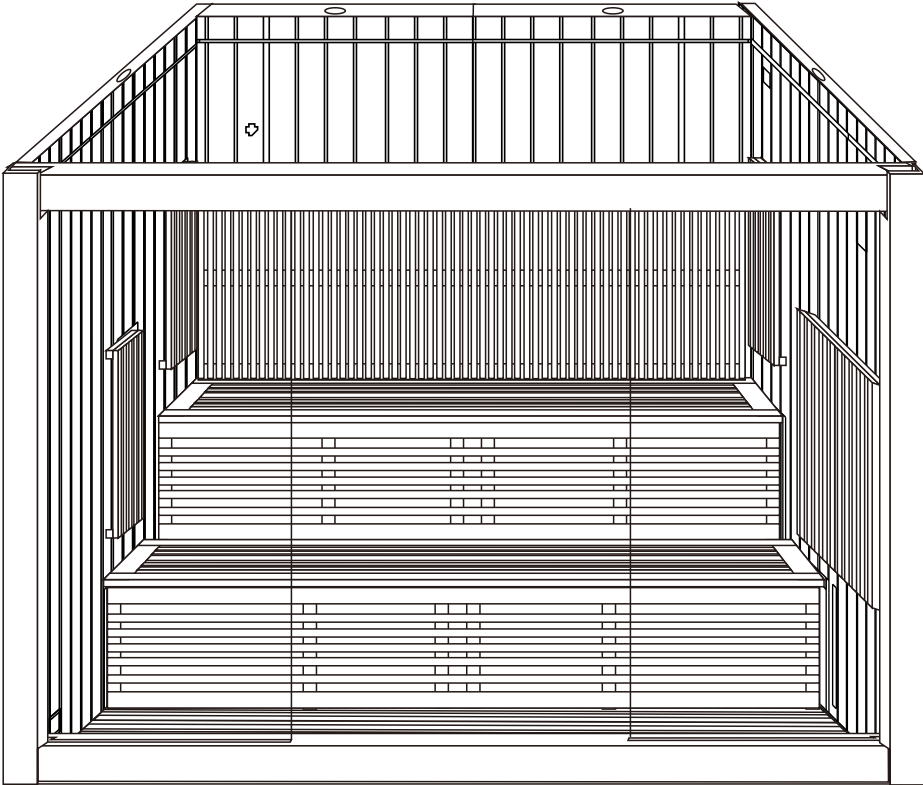
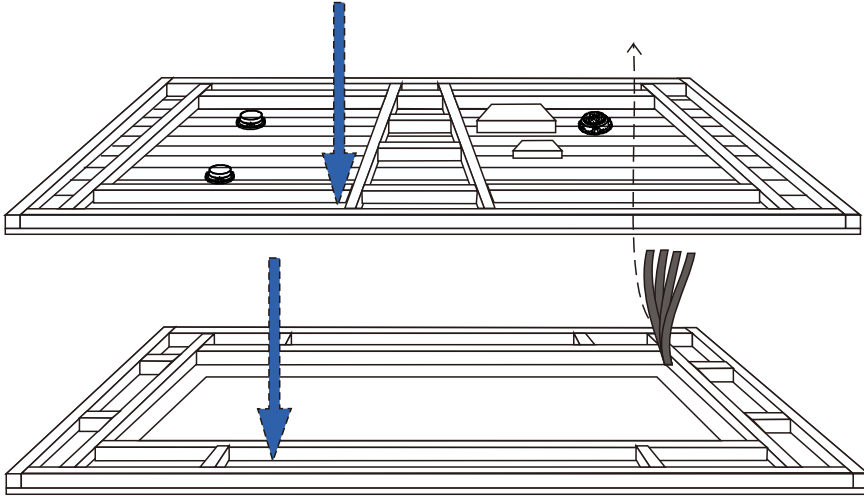
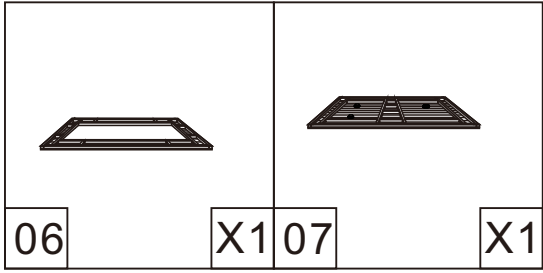
ST 4x40



# Etape 11

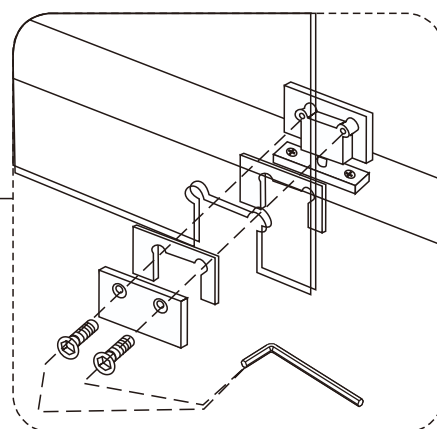
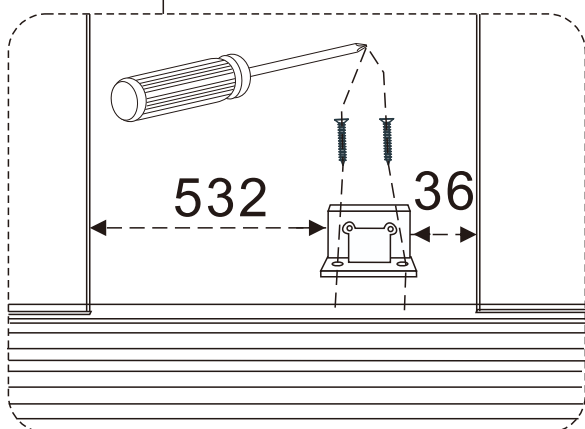
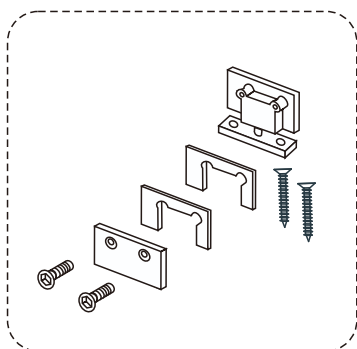
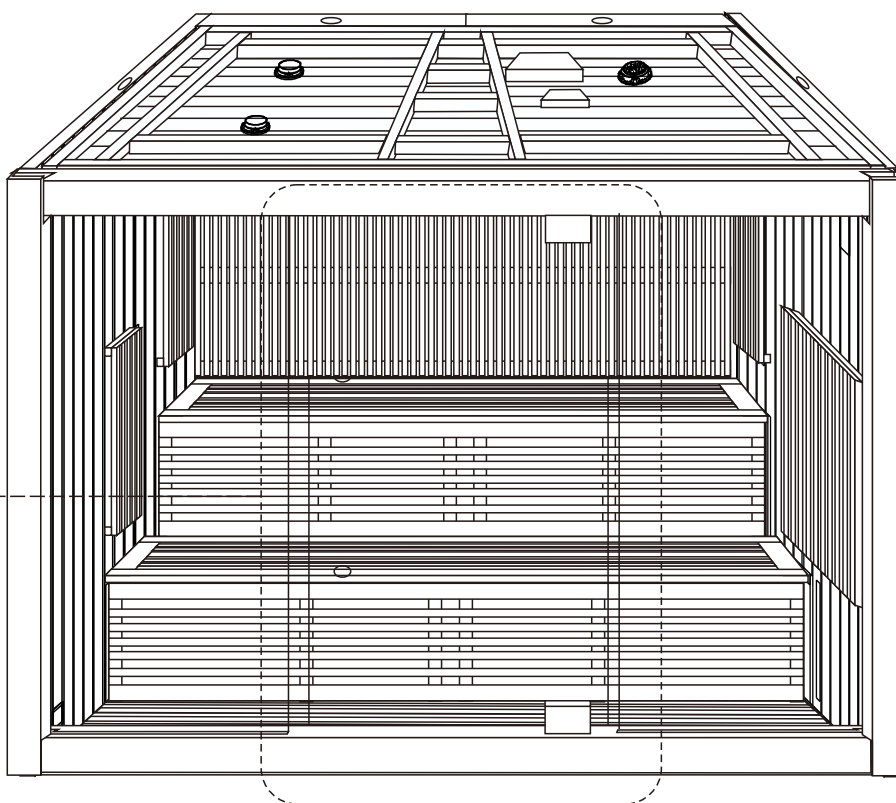
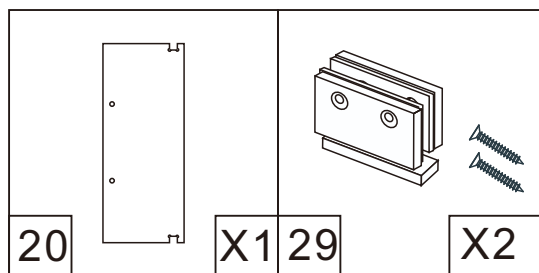


# Etape 12

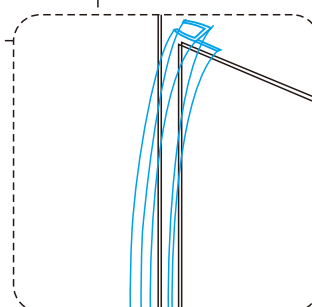
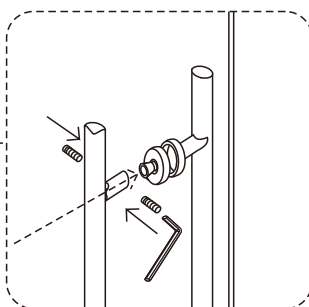
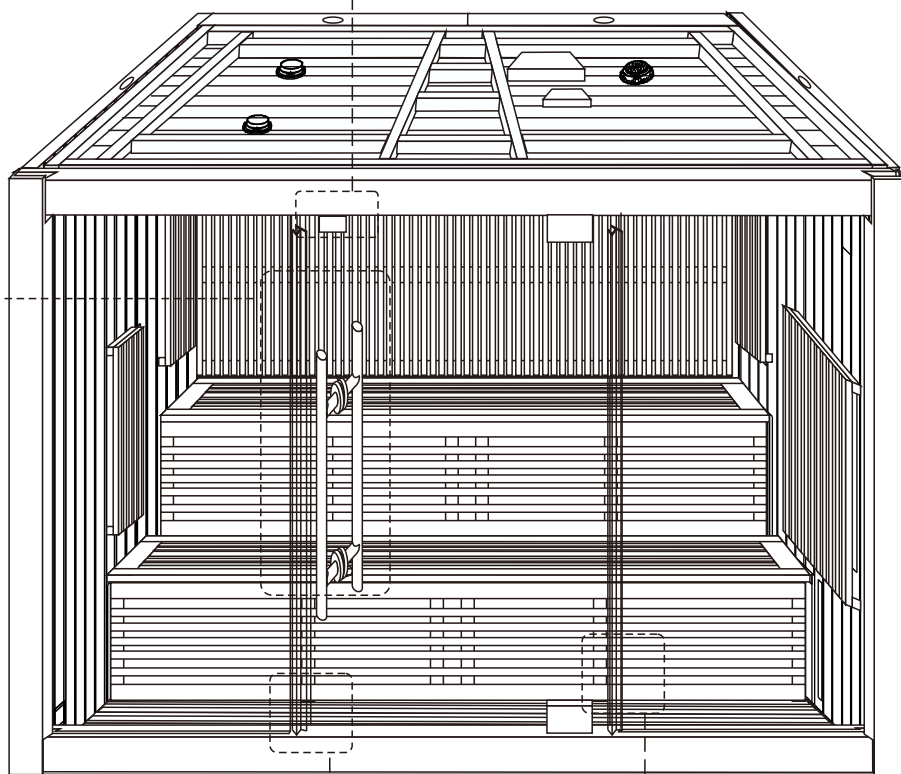
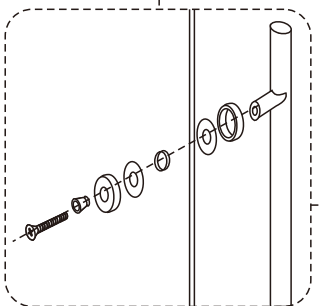
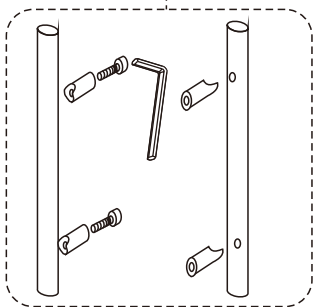
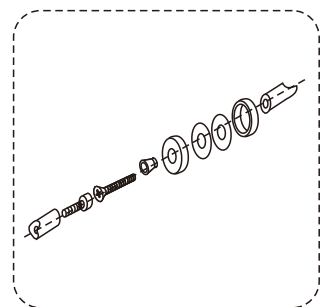
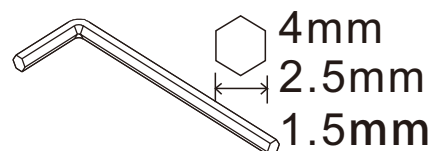
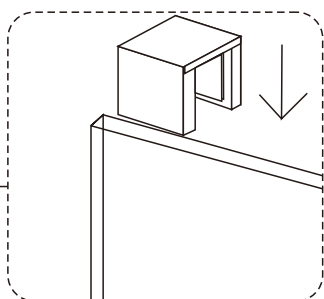
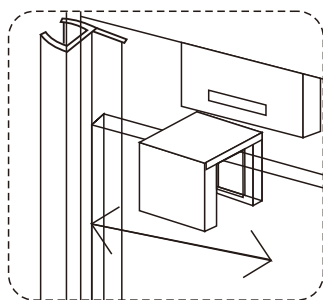
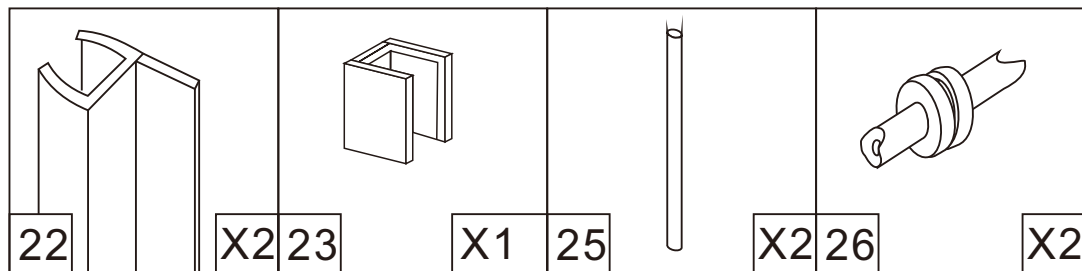




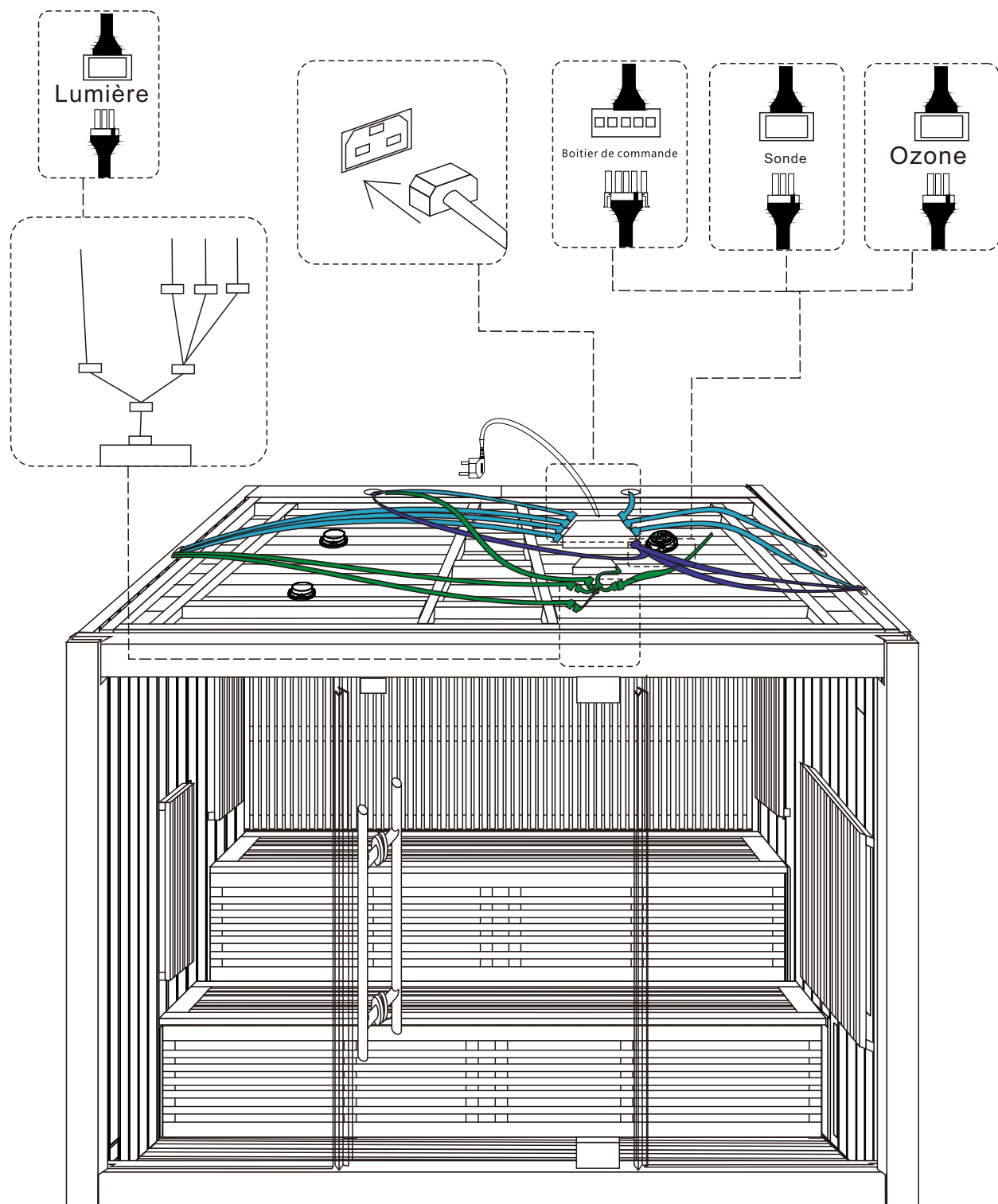
# Etape 13



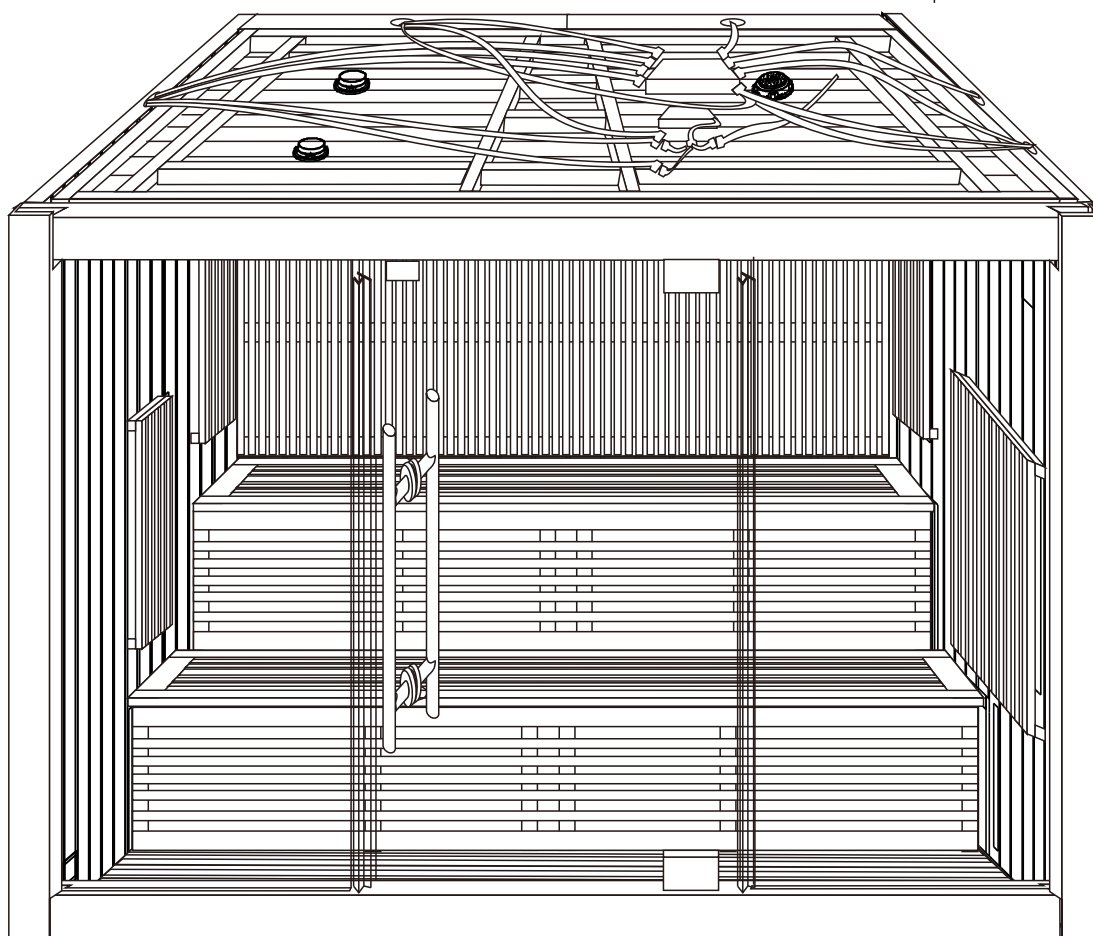
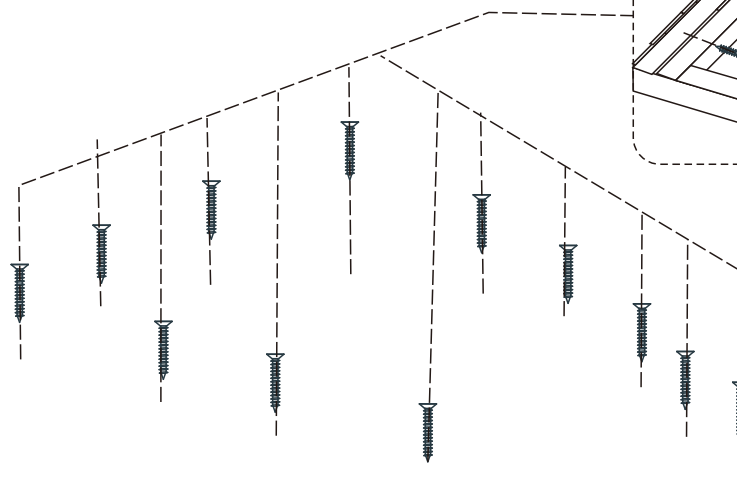
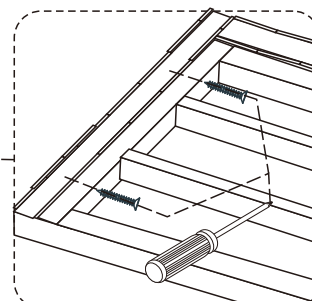
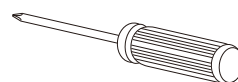
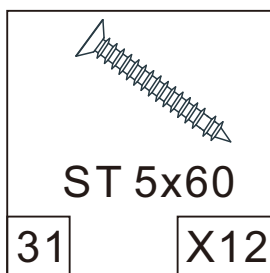
# Etape 14





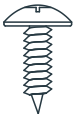
# Etape 15



# Etape 16



# Etape 17

 ø8	 ø10	 ST 4x12			
27	X7	28	X3	36	X10

